

BAXI

LUNA DUO-TEC

HU

KONDENZÁCIÓS FALI GÁZKAZÁN

Felhasználói és szerelési kézikönyv

RU

ГАЗОВЫЙ КОНДЕНСАТОРНЫЙ НАСТЕННЫЙ КОТЕЛ

Инструкция по эксплуатации для пользователей и монтажников

RO

CENTRALĂ TERMICĂ MURALĂ CU CONDENSARE, PE GAZ

Manual de instrucțiuni destinat utilizatorului și instalatorului

EL

ΕΠΙΤΟΙΧΙΟΣ ΛΕΒΗΤΑΣ ΑΕΡΙΟΥ ΣΥΜΠΥΚΝΩΣΗΣ

Εγχειρίδιο χρήσης για τον χρήστη και τον εγκαταστάτη

ES

CALDERAS MURALES A GAS DE CONDENSACIÓN

Manual de Instrucciones para el Usuario y el Instalador



Kedves Ügyfelünk!

Vállalatunk meg van győződve arról, hogy az új kazánja minden igényét ki fogja elégíteni. Egy **BAXI** termék megvásárlása biztosítja mindazt, amit Ön elvár: jó működést, egyszerű és racionális használatot.

Azt kérjük Öntől ne tegye félre a jelen kézikönyvet amíg el nem olvasta: hasznos információkat talál benne a kazán helyes és hatékony használatához.

A **BAXI** kijelenti, hogy ezek a kazán modellek rendelkeznek a **CE** márkajelzéssel az alábbi irányelvek lényeges előírásainak megfelelően:

- Gáz irányelv **2009/142/EK**
- Hatásfok irányelv **92/42/EGK**
- Elektromágneses kompatibilitás irányelv **2004/108/EK**
- Kisfeszültségi irányelv **2006/95/EK**



A **BAXI S.p.A.** termékeit folyamatosan fejleszti és fenntartja a jogot arra, hogy a jelen dokumentációban megadott adatokat bármikor, előzetes értesítés nélkül módosítsa. A jelen dokumentáció információs jellegű és nem tekinthető harmadik féllel szembeni szerződésnek.

TARTALOMJEGYZÉK

A JELÖLÉSEK LEÍRÁSA	3
BIZTONSÁGI FIGYELMEZTETÉSEK.....	3
ÁLTALÁNOS FIGYELMEZTETÉSEK.....	4
TANÁCSOK ENERGIA MEGTAKARÍTÁSÁHOZ.....	4
1. A KAZÁN ÜZEMBE HELYEZÉSE	5
1.1 A FŰTÉS ÉS A HASZNÁLATI MELEGVÍZ ODAIRÁNYÚ HŐMÉRSÉKETÉNEK SZABÁLYOZÁSA	5
1.2 MŰKÖDÉSI MÓDOK	5
2. A BERENDEZÉS LEÁLLÍTÁSA HOSSZABB IDŐRE. FAGYVÉDELEM	6
3. GÁZCSERE	6
4. RENDELLENESÉGEK	6
5. KAZÁN INFORMÁCIÓK MENÜ	7
6. A KAZÁN KIKAPCSOLÁSA	7
7. BERENDEZÉS FELTÖLTÉS.....	7
8. RENDES KARBANTARTÁSI UTASÍTÁSOK	7
A BESZERELÉST MEGELŐZŐEN ÉRVÉNYES FIGYELMEZTETÉSEK	8
9. A KAZÁN BESZERELÉSE	8
9.1 A CSOMAGBAN LÉVŐ TARTOZÉKOK	8
9.2 A KAZÁN MÉRETEI	8
10. A CSŐVEZETÉKEK TELEPÍTÉSE	9
10.1 KOAXIÁLIS CSŐVEZETÉKEK	9
10.2 KÜLÖNÁLLÓ CSŐVEZETÉKEK.....	9
11. ELEKTROMOS CSATLAKOZTATÁSOK.....	10
11.1 SZOBATERMOSZTÁT CSATLAKOZTATÁS.....	11
11.2 A KÉSZLET RÉSZÉT NEM KÉPEZŐ TARTOZÉKOK	11
12. KÜLÖNLEGES FUNKCIÓK	11
12.1 ELSŐ BEGYÚJTÁS	11
12.2 LÉGTELENÍTÉSI FUNKCIÓ	12
12.3 KÉMÉNYSEPRŐ FUNKCIÓ	12
12.4 ÉGÉS ELLENŐRZÉSE (CO ₂)	12
ÉGÉSTERMÉKEK BEÁLLÍTÁSA (CO ₂ %)	12
13. GÁZSZELEP	13
14. PARAMÉTEREK BEÁLLÍTÁSA	13
15. SZABÁLYOZÓ ÉS BIZTONSÁGI EGYSÉGEK	14
16. VÍZKAPACITÁS/VÍZOSZLOP NYOMÓMAGASSÁG JELLEMZŐK	14
17. ÉVES KARBANTARTÁS	15
17.1 HIDRAULIKUS EGYSÉG	15
17.2 AZ ELEKTRODÁK ELHELYEZÉSE	15
17.3 AZ ALKATRÉSZEK CSERÉJE	16
AUTOMATIKUS KALIBRÁLÁSI FUNKCIÓ	16
18. MŰSZAKI JELLEMZŐK	17

A JELÖLÉSEK LEÍRÁSA



FIGYELMEZTETÉS

A készülék sérülésének vagy helytelen működésének veszélye. Különösen figyeljen az esetlegesen okozható személyi sérülésekre vonatkozó veszély figyelmeztetésekre.



ÉGÉSI VESZÉLY

Várja meg, hogy a készülék lehűljön mielőtt a hőnek kitett részekhez érne.



NAGYFESZÜLTSG VESZÉLY

Elektromos részek feszültség alatt, elektromos áramütés veszélye.



FAGYVESZÉLY

Valószínű fagyképződés, mert a hőmérséklet különösen alacsonyra csökkenhet.



FONTOS INFORMÁCIÓK

Különös figyelemmel olvasandó, mivel a kazán megfelelő működéséhez szükséges információkat tartalmaz.



ÁLTALÁNOS TILALOM

Tilos eszközölni/használni a jelölés mellett feltüntetetteket.

BIZTONSÁGI FIGYELMEZTETÉSEK

GÁZSZAG

- Kapcsolja ki a kazánt.
- Ne kapcsoljon be semmilyen elektromos egységet (például ne kapcsolja fel a villanyt).
- Esetleges nyílt lángot oltson el, és nyissa ki az ablakot.
- Hívja a felhatalmazott Műszaki Szervizközpontot.

ÉGÉS SZAG

- Kapcsolja ki a kazánt.
- Szellőztesse ki a helyiséget az ablak, és az ajtó kinyitásával.
- Hívja a felhatalmazott Műszaki Szervizközpontot.

GYÚLÉKONY ANYAG

Ne használjon és/vagy helyezzen gyúlékony anyagot (oldószerek, papír, stb.) a kazán közelébe.

KAZÁN KARBANTARTÁS ÉS TISZTÍTÁS

Bármilyen beavatkozás előtt szakítsa meg a kazán elektromos tápellátását.



A készüléket nem alkalmas arra, hogy csökkent fizikai, érzékszervi vagy szellemi képességekkel rendelkező személy, illetve megfelelő tapasztalattal vagy ismeretekkel nem rendelkező személy üzemeltesse, kivéve, ha biztonságukért felelős személy segítségével biztosítható a készülék használatának felügyelete vagy a használati utasítások ismerete.

ÁLTALÁNOS FIGYELMEZTETÉSEK

Ez a kazán víznek a légköri nyomáson érvényes forráspontnál alacsonyabb hőmérsékletre történő melegítését szolgálja. A kazánt szolgáltatásának és teljesítményének megfelelő fűtőrendszerre, és használati melegvizet szolgáltatató hálózatra kell csatlakoztatni. Mielőtt képzett szakemberrel beköttené a kazánt, az alábbiak szerint járjon el:

- Ellenőrizze, hogy a kazán a rendelkezésre álló gáztípussal való működésre van-e előkészítve. Ezt a csomagoláson található feliratról, illetve a készüléken lévő adattábláról lehet leolvasni.
- Ellenőrizze, hogy a kémény huzata megfelelő-e, nincs-e eltömődve illetve, hogy a füstcsőbe más berendezés csövei ne legyenek bekötve kivéve, ha a füstcsövet a vonatkozó szabványoknak és az érvényes előírásoknak megfelelően több berendezés kiszolgálására építették.
- Ellenőrizze, hogy amennyiben már korábban meglévő füstcsőbe történik a bekötés, az gondosan meg legyen tisztítva, mivel működés közben az esetleges korom leválása elzárhatja a füst útját.
- A készülék helyes üzemeltetésének biztosítására, és a garancia érvényessége érdekében elengedhetetlen az alábbi óvintézkedések betartása:

1. Melegvíz hálózat

1.1 Ha a víz keménysége meghaladja a 20 °F-t (1 °F = 10 mg kalcium karbonát / 1 liter víz), akkor egy polifoszfát adagoló, vagy egy a hatályos normatíváknak megfelelő ezzel egyenértékű rendszer beszerelését írjuk elő.

1.2 A készülék beszerelését követően, és annak használata előtt a rendszert alaposan át kell mosni.

1.3 A termék használati melegvíz hálózatához használt anyagok megfelelnek a 98/83/EK direktívának.

2. Fűtési hálózat

2.1 Új rendszer: A kazán beszerelése előtt a berendezést alaposan meg kell tisztítani a maradék menetvágási forgács, forraszananyag és esetleges oldószerek eltávolítása céljából, a kereskedelembe kapható nem savas és nem lúgos megfelelő termékeket használva a célra, melyek nem károsítják a fémeket és a műanyag, valamint gumi részeket. A berendezés lerakódásoktól történő védelme érdekében olyan védőszereket kell használni, mint a SENTINEL X100 és FERNOX fűtőrendszer védő. Ezen termékek használata során szigorúan kövesse a velük adott útmutatásokat.

2.2 Meglévő rendszer: A kazán beszerelése előtt a berendezést teljesen le kell üríteni és megfelelően meg kell tisztítani iszaptól és szennyeződésektől az előzőekben ismertetett, kereskedelembe kapható erre alkalmas termékek használatával. A tisztításhoz javasolt termékek az alábbiak: SENTINEL X300 vagy X400 és FERNOX fűtőrendszer helyreállító. Ezen termékek használata során szigorúan kövesse a velük adott útmutatásokat. Ne feledje, hogy a fűtőrendszerben lévő lerakódások jelenléte működési problémákat okoz a kazánban (például a hőcserélő túlmelegedése és zajosság).

Az első begyűjtést a felhatalmazott műszaki szervizszolgálatnak kell végeznie, melynek során az alábbiakat kell ellenőriznie:

- Az adattábla adatai megfelelnek-e a hálózati (elektromos, víz, gáz) adatoknak.
- A telepítést a hatályos előírásoknak megfelelően eszközölték-e.
- Az elektromos hálózat, és a földelés bekötése szabályosan történt-e.



A fenti figyelmeztetések figyelmen kívül hagyása a készülékre vonatkozó garancia elvesztését vonja maga után. A felhatalmazott műszaki szervizközpontok jegyzékét a mellékelt lapon tüntettük fel. Üzembe helyezés előtt távolítsa el a kazánról a védőfóliát. Ehhez ne használjon karcoló szerszámot vagy anyagot, mert ez megsértheti a festett részeket.



A csomagolóanyagokat (műanyag zacskók, polisztirol, stb.) gyermekektől távol kell tartani, mert lehetséges veszélyforrást jelentenek.

TANÁCSOK ENERGIA MEGTAKARÍTÁSÁHOZ

A fűtés szabályozása

A kazán odairányú hőmérsékletét a rendszer típusától függően állítsa be. Fűtőtestekkel rendelkező rendszerben ajánlott a fűtővíz odairányú hőmérsékletét maximum 60°C-ra beállítani, és ezt az értéket csak akkor növelni, ha a kívánt környezeti komfortot nem éri el. Padlófűtés esetén ne lépje túl a rendszer tervezője által előírt hőmérsékletet. Ajánlott külső szonda és/vagy vezérlőpanel használata az odairányú hőmérséklet automatikus beállításához az időjárás viszonyoktól vagy a belső hőmérséklettől függően. Így a készülék nem állít elő a ténylegesen szükségesnél több hőt. Úgy állítsa be a beltéri hőmérsékletet, hogy ne fűtse túl a helyiségeket. Minden foknyi túllépés körülbelül 6%-kal nagyobb energiafogyasztással jár. A beltéri hőmérsékletet a helyiségek használati típusához igazítsa. Például a hálószobát vagy a kevésbé használt szobákat alacsonyabb hőmérsékletre lehet fűteni. Használja az időprogramozást és az éjszakai beltéri hőmérsékletet körülbelül 5°C-kal alacsonyabbra állítsa be, mint a nappal. Energiatakarékossági szempontból ennél alacsonyabb hőmérséklet nem gazdaságos. Csak hosszabb idejű távollét - például vakáció - esetén csökkentse ennél jobban a beállított hőmérsékletet. Ne takarja le a fűtőtesteket, lehetővé téve a levegő megfelelő áramlását. A helyiségek szellőztetéséhez ne hagyja félig nyitva az ablakokat, hanem rövid időre nyissa ki azokat teljesen.

Használati melegvíz

Jó megtakarítás érhető el, ha úgy állítja be a kívánt használati melegvíz hőmérsékletet, hogy ne kelljen hidegvízzel keverni. Minden további fűtés energiapazarlást, és nagyobb vízköképződést okoz.



A **BAXI** a kiváló technológiájú kazánok és fűtési rendszerek gyártásának egyik vezető európai képviselője rendelkezik a CSQ bizonyítvánnyal a minőségirányítási rendszerek (ISO 9001), a környezet (ISO 14001) és az egészség, valamint a biztonság (OHSAS 18001) tekintetében. Ez azt igazolja, hogy BAXI S.p.A. saját stratégiai céljainak ismeri el a környezet védelmét, termékeinek megbízhatóságát és minőségét, illetve dolgozóinak egészségét és biztonságát. A vállalat szervezetén keresztül gondoskodik ezen szempontok folyamatos fejlesztéséről, ügyfelei igényeinek minél jobb kielégítése céljából.



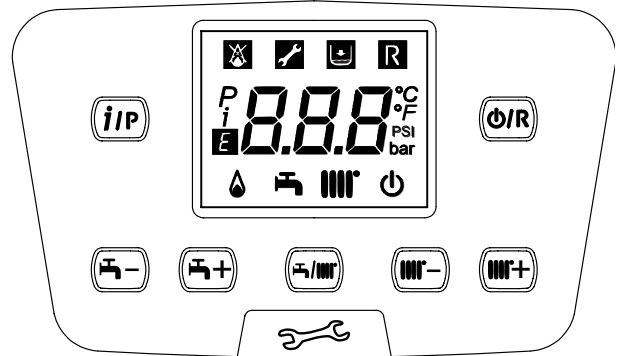
1. A KAZÁN ÜZEMBE HELYEZÉSE

A helyes begyűjtáshoz az alábbiak szerint járjon el:

- Ellenőrizze, hogy a készülék nyomása az előírtak megfelelő legyen (6. fejezet);
- Csatlakoztassa a kazánt az elektromos hálózatához.
- Nyissa ki a gázcsapot (sárga színű, a kazán alatt található);
- Válassza ki a kívánt fűtési módot (1.2 fejezet).

NYOMÓGOMBOK jelmagyarázata

	Használati víz hőmérsékletének szabályozása (+ nyomógomb a hőmérséklet növeléséhez és - nyomógomb a hőmérséklet csökkentéséhez)
	Fűtővíz hőmérsékletének szabályozása (+ nyomógomb a hőmérséklet növeléséhez és - nyomógomb a hőmérséklet csökkentéséhez)
	Kazán működési módjára vonatkozó információk
	Működési mód: Használati melegvíz – Használati melegvíz & Fűtés – Csak fűtés
	Kikapcsolva – Reset – Kilépés a menüből/funkciókból



SZIMBÓLUMOK magyarázata

	Kikapcsolva: fűtés és használati melegvíz kiiktatva (csak a kazán fagyvédő aktív)		Begyűjtött égő
	Rendellenesség, mely megakadályozza az égő begyűjtését		Használati víz működési mód engedélyezve
	Kazán/berendezés víznyomása alacsony		Fűtés működési mód engedélyezve
	Műszaki Szerviz beavatkozás kérése		Programozás menü
	Manuálisan helyreállítható rendellenesség (gomb:)		Kazán információk menü
	Meghibásodás folyamatban	°C, °F, bar, PSI	Beállított mértékegységek (SI/US)

1.1 A FŰTÉS ÉS A HASZNÁLATI MELEGVÍZ ODAIRÁNYÚ HŐMÉRSÉKETÉNEK SZABÁLYOZÁSA

A fűtés és a használati melegvíz hőmérsékletének beállításához (külső vízmelegítő megléte esetén) használja a és nyomógombokat. Az égőfej begyűjtését a kijelzőn megjelenő szimbólum jelzi.

FŰTÉS: mialatt a kazán fűtés üzemmódban működik, a kijelzőn a szimbólum villog, és a fűtési előremenő víz hőmérséklet látható (°C).

Külső hőérzékelő csatlakoztatása esetén a nyomógombok közvetetten szabályozzák a beltéri hőmérsékletet (gyári érték: 20°C - lásd a 10.2.1-es pontot).

HASZNÁLATI MELEGVÍZ: Mialatt a kazán használati melegvíz üzemmódban működik, a kijelzőn a szimbólum villog, és a fűtési előremenő víz hőmérséklete látható (°C).

1.2 MŰKÖDÉSI MÓDOK

MEGJELENÍTETT SZIMBÓLUM	MŰKÖDÉSI MÓD
	HASZNÁLATI MELEGVÍZ
	HASZNÁLATI MELEGVÍZ ÉS FŰTÉS
	CSAK FŰTÉS

A berendezés **Használati melegvíz - Fűtés** vagy **Csak fűtés** üzemmódjának engedélyezéséhez ismételten nyomja meg a gombot és válassza ki az egyik módot a három közül.

A kazán fő fűtési üzemmódjainak letiltásához és a temperáló üzemmód elindításához legalább 3 másodpercig tartsa benyomva a nyomógombot, a kijelzőn kizárólag a szimbólum látható (blokkolt kazán esetén a kijelző háttérvilágítása villog).

2. A BERENDEZÉS LEÁLLÍTÁSA HOSSZABB IDŐRE. FAGYVÉDELEM

Általában célszerű elkerülni a teljes fűtőberendezés leállítását, mivel a vízcsera a kazánban és a melegítőtestekben is fokozza a főlösleges, és káros vízkőlerakódást. Ha télen a fűtőberendezést nem használja, és fagyveszély van, tanácsos a rendszerben lévő vizet erre a célra szolgáló fagyálló oldatokkal keverni (pl. propilén-glikol vízkőoldóval és rozsdamentesítővel társítva). A kazán elektronikus vezérlésébe egy "fagyvédő" funkció van beépítve, amely a rendszer 5 °C-nál alacsonyabb odairányú hőmérséklete esetén az égőt addig működteti, amit az odairányú hőmérséklet el nem éri a 30 °C-ot.



A funkció akkor működtethető, ha a kazánt csatlakoztatta az elektromos hálózathoz, van gáz, a készülék nyomása az előírtak megfelelő, és a kazán nem tiltott le.

3. GÁZCSERE

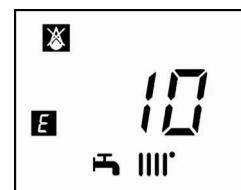
A kazánok földgázzal (G20), és LPG gázzal (G31) is működhetnek. Ha gázcsere szükséges, forduljon a FELHATALMAZOTT MŰSZAKI SZERVIZHEZ.

4. RENDELLENESÉGEK

A hibát a kijelzőn megjelenő **E** szimbólum és egy szám (hibakód) jelzi. A hibák teljes listája az alábbi táblázatban található.

Ha a kijelzőn megjelenik a **R** szimbólum, a hiba elhárításához a felhasználónak újra kell indítania a készüléket.

A kazán újraindításához nyomja be legalább 2 másodpercre az **ON** gombot. Ha gyakran jelenik meg hibáüzenet a kijelzőn, forduljon a termék szervizelésére jogosult szakszervizek valamelyikéhez.



E	A hiba leírása	E	A hiba leírása
09	A gázellátás szelepének hibája	117	Túl nagy nyomás a fűtőkörben
10	A külső hőérzékelő meghibásodott	118	Túl alacsony nyomás a fűtőkörben
15	A gázszelep hibája	125	R Biztonsági beavatkozás keringés hiánya miatt. (hőérzékelő mért adatai alapján)
20	Az előremenő víz hőmérsékletet mérő NTC hőérzékelő meghibásodott	128	R Lángvesztés
28	A füstgáz hőmérsékletét mérő NTC hőérzékelő meghibásodott	130	R Beavatkozás túl magas füstgáz hőmérséklet miatt
40	A visszatérő víz hőmérsékletet mérő NTC érzékelő meghibásodott	133	R Sikertelen begyújtás (5 kísérlet)
50	Használati melegvíz hőmérsékletét mérő NTC hőérzékelő meghibásodott (csak kombinált fűtés/HMV típus esetén)	134	R Gázszelep leblokkolt
53	*	135	R A vezérlő áramkör belső hibája
55	Az elektromos vezérlés nincs megfelelően beállítva	160	Ventilátor meghibásodás
83-84 86-87	Kommunikációs probléma a kazán és a vezérlőegység között. Valószínű rövidzárlat a vezetékhálózatban.	317	A tápfeszültség frekvenciája nem megfelelő
92	Füst rendellenesség a kalibrálási fázis alatt (valószínű füst újrakeringés)	321	Használati melegvíz hőmérsékletét mérő NTC hőérzékelő meghibásodott
109	Levegő jelenléte a kazán körben (ideiglenes hiba)	384	R Parazita láng (belső rendellenesség)
110	R Biztonsági termosztát beavatkozása túlmelegedés miatt (valószínű szivattyú leállítás vagy levegő a fűtőkörben).	385	Túl alacsony tápfeszültség

* Szakítsa meg a kazán elektromos tápellátását néhány másodpercre.



Rendellenesség esetén a kijelző háttérvilágítása bekapcsol és megjeleníti a hibakódot. Egymás után 5 alkalommal lehet megpróbálni az újraindítást, ezután a kazán letilt. Újabb újraindítási kísérlet előtt várjon legalább 15 percet.

5. KAZÁN INFORMÁCIÓK MENÜ

j	LEÍRÁS	j	LEÍRÁS
00	Másodlagos belső hibakód	05	A fűtési kör nyomása (bar)
01	Fűtési előremenő ág hőmérséklete (°C)	06	Fűtési visszatérő ág hőmérséklete (°C)
02	Külső hőmérséklet (°C)	07	Füstgáz hőmérséklete (°C)
03	A HMV hőmérséklet a külső vízmelegítőben (csak fűtésre használatos kazán)	08	A füstgáz hőmérséklete (°C)
04	A HMV hőmérséklete (kazán lemezes hőcserélővel)	09 - 18	Termékinformációk

Az alábbi táblázatban megadott információ megjelenítéséhez legalább 1 másodpercig benyomva kell tartani a **(iP)** gombot. A kilépéshez nyomja meg a **(OFF)** gombot.

6. A KAZÁN KIKAPCSOLÁSA

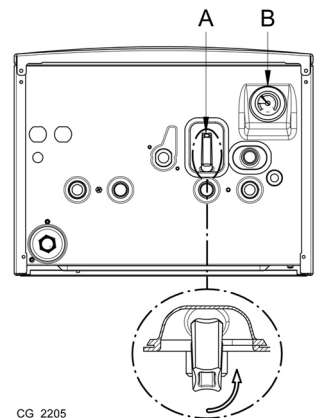
A kazán kikapcsolásához a kétpólusú kapcsolóval meg kell szakítani a készülék elektromos energiaellátását. A "Védelem" **(U)** működési módban a kazán kikapcsolásra kerül, de az elektromos körök feszültség alatt maradnak és a fagyvédő funkció aktív.

7. BERENDEZÉS FELTÖLTÉS

A **B** manométeren rendszeresen ellenőrizze, hogy a hideg berendezés nyomása 1 - 1,5 bar között legyen. Alacsony nyomás esetén a kazánfeltöltő "A" csappal állítson rajta (oldalt lévő ábra).

A	Kazán / rendszer feltöltő csap
B	Manométer

(i) *Különösen óvatosan járjon el a fűtési rendszer feltöltésénél. Nyissa ki a készüléken található hőszabályozó szelepeket (ha van), lassan folyassa a vizet elkerülve, hogy a fő vízkörbe levegő kerüljön. Addig folyassa a vizet, amíg eléri a működéshez szükséges nyomást. Végül légtelenítéssel távolítsa el a készülék belsejéből az esetleges sugárzó elemeket. A BAXI nem vállal felelősséget a fentiek hibás, vagy felszínes betartásából származó, a fő hőcserélő belsejében található légbuborékok okozta hibákért.*



CG_2205



A kazán vízpresszosztáttal rendelkezik, mely vízkimaradás esetén megakadályozza a kazán működését.



Ha gyakran fordul elő nyomáscsökkenés, kérje a FELHATALMAZOTT MŰSZAKI SZERVIZSZOLGÁLAT segítségét.

8. RENDES KARBANTARTÁSI UTASÍTÁSOK

A kazán tökéletes működési, és biztonsági hatékonyságának garantálásához minden szezon végén felül kell vizsgáltatni a felhatalmazott műszaki szervizszolgálattal.

A gondos karbantartás hozzájárul a berendezés gazdaságos üzemeltetéséhez.

A BESZERELÉST MEGELŐZŐEN ÉRVÉNYES FIGYELMEZTETÉSEK

Az alábbi műszaki leírások és utasítások a beszerelést végző szakembernek szólnak, hogy tökéletesen tudja elvégezni a beszerelést. A kazán begyűjtására és használatára vonatkozó útmutatásokat a felhasználónak szóló rész tartalmazza. A háztartási gázberendezések szerelését, karbantartását, kezelését kizárólag megfelelő képesítéssel kell rendelkező szakember végezheti a hatályos előírásoknak megfelelően.

Ezen felül az alábbiakat is figyelembe kell venni:

- A kazánt bármilyen típusú, egy vagy két csóvel táplált fűtőlappal, radiátorral vagy konvektorral lehet működtetni. A kör keresztmetszetét minden esetben a normál módszerekkel kell számítani, figyelembe véve a 16. fejezetben megadott rendelkezésre álló vízkapacitás/vízoszlop nyomómagasság jellemzőket.
- A csomagolóanyagokat (műanyag zacskók, polisztirol, stb.) gyermekektől távol kell tartani, mert lehetséges veszélyforrást jelentenek.
- Az első begyűjtést a felhatalmazott műszaki szervizszolgálatnak kell végeznie, a mellékelt lap szerint.

A fentiek be nem tartása esetén a garancia érvényét veszti.

KIEGÉSZÍTŐ SZIVATTYÚ - FIGYELMEZTETÉS

A fűtési berendezésen történő kiegészítő szivattyú használata esetén azt a kazán visszairányú körén helyezze el. Mindezt a víz presszoztát megfelelő működésének lehetővé tétele céljából.

SZOLÁR - FIGYELMEZTETÉS

Egy azonnali használati melegvizet szolgáltató (vegyes) kazán napelemes berendezésre csatlakoztatásánál a kazánba belépő használati melegvíz maximális hőmérséklete nem lépheti túl a **60 °C**-ot.



A csomagolóanyagokat (műanyag zacskók, polisztirol, stb.) gyermekektől távol kell tartani, mert lehetséges veszélyforrást jelentenek.

9. A KAZÁN BESZERELÉSE

A sablon ábrája a kézikönyv végén a **“C SECTION”** pont alatt áll rendelkezésre.

Miután meghatározta a kazán pontos helyét, rögzítse a falra a sablont. A sablon alsó átlójánál lévő víz- és gázcsatlakozások állásainál kezdje a berendezés bekötését. Javasoljuk, hogy a fűtési körre két (egy oda- és egy visszairányú) G3/4-es külön kapható elzárócsapot építsen be, mivel ez lehetővé teszi, hogy nagyjavításnál ne kelljen a teljes fűtőberendezést leereszteni. Már meglévő berendezés és csere esetén javasoljuk, hogy a kazán visszairányú köréhez alul egy ülepítő edényt helyezzen el, melynek célja, hogy az átmosást követően is a rendszerben maradt és idővel a rendszerbe visszakerülő lerakódásokat, illetve salakot összegyűjtse. A kazán falra rögzítését követően végezze el a tartozékként adott kivezető és beszívó csővezetékekhez csatlakoztatását az következő fejezetekben leírtaknak megfelelően. Csatlakoztassa a szifont egy kivezető aknába, folyamatos lejtést biztosítva. Kerülendő a vízszintes szakaszok.

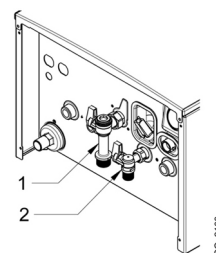


Óvatosan rögzítse a kazán hidraulikus csatlakozóit (maximális nyomaték 30 Nm).

9.1 A CSOMAGBAN LÉVŐ TARTOZÉKOK

- Sablon (lásd a C SECTION ábráját a kézikönyv végén)
- Kazántartó keresztidom
- Gázcsap(1) és vízbeeresztő csap (2)
- 8 mm-es tiplik és nyomócsavarok

TARTOZÉKOK külön kérésre kerülnek leszállításra: - fűtés oda- és visszairányú csapok, és teleszkópos idomok.



9.2 A KAZÁN MÉRETEI

A kazán méreteit és a hidraulikus csatlakozások telepítési magasságait a kézikönyv végén az **SECTION C** tünteti fel.

A	Kondenz elvezetés	D	GÁZ bemenet
B	Fűtési víz odairány	E	Használati hideg víz bemenet / Berendezés feltöltés
C	Használati melegvíz odairány (G1/2") / vízmelegítő (G3/4")	F	Fűtési víz visszairány

10. A CSŐVEZETÉK TELEPÍTÉSE

A kazán könnyen és egyszerűen üzembe helyezhető, a kazánnal együtt szállított tartozékok segítségével, melyek leírása a kézikönyv további részében található. A kazán eredeti kialakítása szerint koaxiális, függőleges vagy vízszintes leeresztő és szívócső csatlakozásokkal rendelkezik. Az osztó tartozék segítségével elkülönített csővezetékekkel is lehet használni a kazánt.

FIGYELMEZTETÉS

C13, C33 Az osztott kivezetők végelemeit egy 50 cm-es oldalú négyzeten belül kell elhelyezni. A részletes utasítások leírását lásd az egyes tartozékoknál.

C53 A égést tápláló levegő beszívásának, és az égéstermék kivezetésének végelemeit nem lehet az épülettel szemközti falakon kialakítani.

C63 A vezetékek maximális terhelési vesztesége nem lehet több, mint **100 Pa**. A vezetékek a specifikus használatot és a 100 °C fölötti hőmérsékletet lehetővé tevő bizonyítvánnyal kell, hogy rendelkezzenek. Az alkalmazott kémény végelem a EN 1856-1 szabvány szerinti igazolással kell, hogy rendelkezzen.

C43, C83 Az alkalmazott kémény, vagy füstcső a használatnak megfelelő kell, hogy legyen.



A CSŐVEZETÉK NÉHÁNY TELEPÍTÉSI PÉLDÁJÁT A KÉZIKÖNYV VÉGÉN A „G” RÉSZBEN TEKINTHETI ÁT.



A jobb telepítéshez a gyártó által szállított alkatrészeket ajánlatos használni

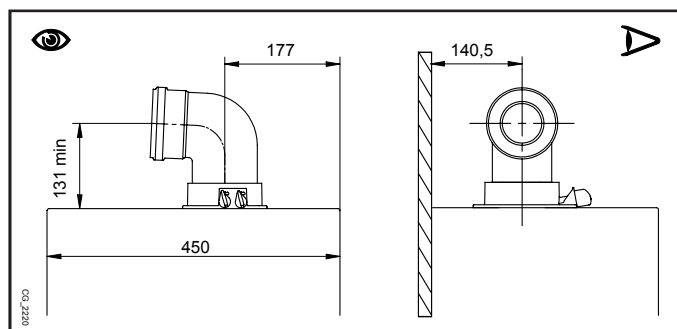


A nagyobb működési biztonság garantálása érdekében elengedhetetlen, hogy a kivezető füstcsöveket e célra szolgáló rögzítőkengyelek segítségével megfelelően rögzítsék a falhoz.

10.1 KOAXIÁLIS CSŐVEZETÉK

Ez a típusú csővezeték lehetővé teszi az égéstermék kivezetését, és az égést tápláló levegő beszívását úgy az épületen kívül, mint a LAS típusú füstcsövekbe is. A 90°-os koaxiális könyök lehetővé teszi, hogy a kazánt a 360°-os elforgatási lehetőségnek köszönhetően bármilyen irányban a kivezető-beszívó csővezetékekre lehessen kötni. Ezt a koaxiális csővezetékekkel, vagy a 45°-os könyökelemmel párosítva kiegészítő könyökként is lehet alkalmazni.

Külső kivezetés esetén a kivezető-beszívó csővezeték legalább 18 mm-re ki kell álljon a falból, hogy fel lehessen helyezni és rögzíteni lehessen az alumínium rozettát a vízbeszívargás elkerülése végett.



- Egy 90°-os könyökelem beillesztése 1 méterrel csökkenti a csővezeték teljes hosszúságát.
- Egy 45°-os könyökelem beillesztése 0,5 méterrel csökkenti a csővezeték teljes hosszúságát.
- Az első 90°-os könyök nem számít bele a lehetséges maximum hossz kiszámításába.



A kivezető csővezeték kazán felé történő minimális lejtésének 1 cm-nek kell lennie a hosszúság minden méterére.



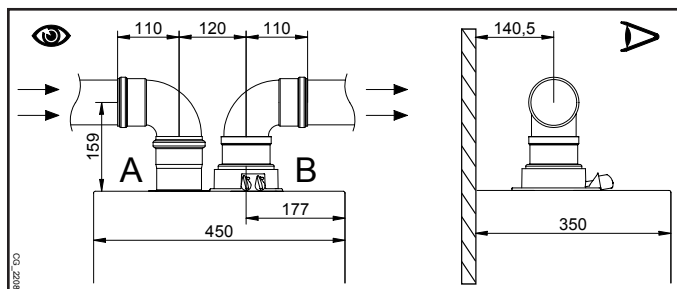
NÉHÁNY PÉLDA A KIVEZETŐ CSÖVEK TELEPÍTÉSÉRE, A VONATKOZÓ MEGENGEDETT HOSSZAKKAL A KÉZIKÖNYV VÉGÉN TEKINTHETŐ ÁT AD SECTIONSZAKASZBAN.

10.2 KÜLÖNÁLLÓ CSŐVEZETÉK

Ez a csővezeték típus lehetővé teszi az égéstermék elvezetését az épületen kívülre, és füstcsatornában egyaránt. Az égést tápláló levegő beszívása a leeresztés helyétől eltérő helyen valósítható meg. Az osztó tartozék egy kivezetés csökkentő elemből (80) (B) és egy levegő beszívó elemből áll (A). A használandó levegő beszívó csőcsatlakozó tömítése és csavarjai azok, melyeket korábban a dugóról levettek.

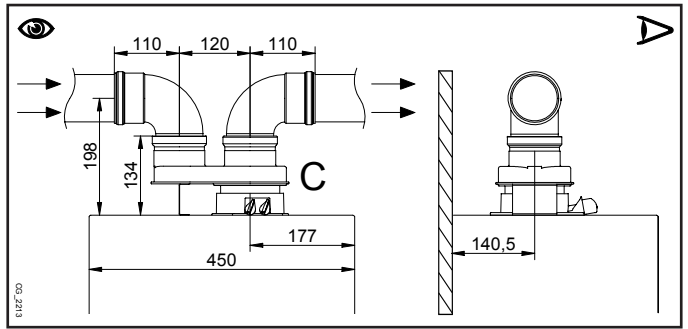
A 90°-os könyökelem lehetővé teszi, hogy a kazánt a különböző igényektől függően bármilyen kivezető-beszívó csővezetékre lehessen kötni. Továbbá a csővezeték, vagy a 45°-os könyökelem kiegészítéseként is lehet alkalmazni.

- Egy 90°-os könyökelem beillesztése 0,5 méterrel csökkenti a csővezeték teljes hosszúságát.
- Egy 45°-os könyökelem beillesztése 0,25 méterrel csökkenti a csővezeték teljes hosszúságát.
- Az első 90°-os könyök nem számít bele a lehetséges maximum hossz kiszámításába.



EGYES OSZTÓ KÉSZLET (ALTERNATÍV TARTOZÉK)

A füst kivezető/beszívó csővezetékek különleges telepítéseihez a tartozékként adott egyes osztó tartozék használható (C). Ez a tartozék lehetővé teszi, hogy a kivezető és beszívó egységet bármilyen irányba fordítsa a 360°-os elforgatási lehetőségnek köszönhetően. Ez a csővezeték típus lehetővé teszi az égéstermék elvezetését úgy az épületen kívülre, mint egyedi füstcsövekbe. Az égést tápláló levegő szívását a kivezetés helyétől eltérő helyen lehet megvalósítani. Az osztó készlet a kazán tetején lévő kis toronyra (100/600) van rögzítve és lehetővé teszi az égést tápláló levegőnek illetve az égési terméknek két különálló csövön (80 mm) keresztül történő beszívását/kivezetését. További információkért olvassa el a tartozékot kísérő szerelési utasításokat.



NÉHÁNY PÉLDA A KIVEZETŐ CSÖVEK TELEPÍTÉSÉRE, A VONATKOZÓ MEGENGEDETT HOSSZAKKAL A KÉZIKÖNYV VÉGÉN TEKINTHETŐ ÁT AD SECTIONSZAKASZBAN.

11. ELEKTROMOS CSATLAKOZTATÁSOK

A berendezés csak akkor tekinthető biztonságosnak elektromos szempontból, ha a berendezést hatékony földelő berendezéshez megfelelően csatlakoztatták, a Berendezések biztonsági szabványának megfelelően. A kazánt elektromosan 230 V-os monofázis + földelés táphálózatra kell csatlakoztatni a vele adott háromeres vezetékkel, a VONAL-NULLA polaritást betartva.

A csatlakoztatást kétfázisú kapcsoló segítségével kell elvégezni úgy, hogy az érintkezők legalább 3 mm-re nyíljanak.

A tápkábel cseréje esetén "8 mm átmérőjű, HAR H05 VV-F" 3x0,75 mm² harmonizált kábelt kell használni. A kapcsolóéchez való hozzáféréshez távolítsa el a kazán elülső paneljét (melyet az alsó részen két csavar rögzít), fordítsa el lefelé a vezérlőszekrényt, majd a védőfedelelet eltávolítva hozzáfér az elektromos csatlakoztatásra szolgáló **M1**, **M2**, **M3**, kapcsolóéchez. A 3,15 A-es gyorsbiztosíték a tápellátó kapcsolóéccen található (ellenőrzés és/vagy cseréje céljából húzza ki a fekete színű biztosítékot).

A KAPCSOLÁSI RAJZOT LÁSD A KÉZIKÖNYV VÉGÉN, A **B MELLÉKLETBEN**



Ellenőrizze, hogy a berendezéshez csatlakoztatott tartozékok összes névleges áramfelvétele ne haladja meg a 2A-t. Ha meghaladja, a tartozékok és az elektronikus alaplapp közé relét kell beszerezni.



Az M1-M3 kapcsolóéccen található csatlakozók nagyfeszültség alatt vannak (230 V). Mielőtt a csatlakoztatást elvégezné győződjön meg arról, hogy a készülék ne legyen elektromos áramellátás alatt. Tartsa be a tápellátási polaritást az M1kapcsolóéccnél: L (FÁZIS) - N (NULLA).

M1 KAPOCSLÉC

(L) = Vonal (barna)

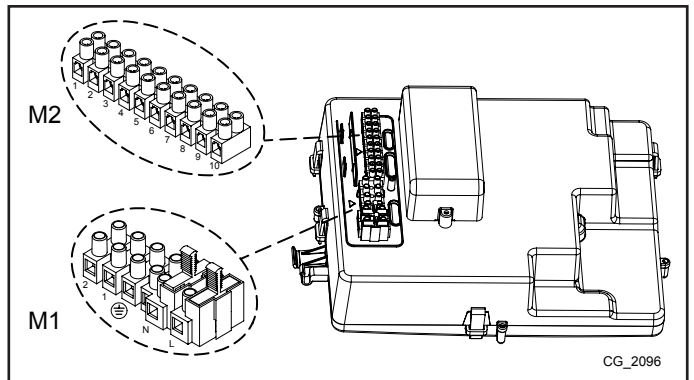
(N) = Nulla (világoskék).

⊖ = Földelés (sárga-zöld)

(1) (2) = Szobatermosztát érintkező.



Helyre kell állítani a kazán M1 kapcsolóécc 1-2 kapcsolóéccnek áthidaló vezetékét, ha nem használják a beltéri termosztátot, vagy ha bekötik a tartozékként szállított távvezérlőt.



M2 KAPOCSLÉC

1 - 2. kivezetés: tartozékként szállított távvezérlő csatlakoztatása (alacsony feszültségű).

4 - 5. kivezetés (közös): külső hőérzékelő csatlakoztatása (tartozékként szállítva)

6-7-8 kivezetés: nem használt.

9-10. kivezetés: használati melegvíz vízmelegítő hőérzékelőjének csatlakoztatása.



Ha a készüléket padlófűtéses rendszerhez csatlakoztatják, a beszerelést végzőnek biztonsági termosztátot kell beszereznie, mely védi a készüléket a túlmelegedéstől.



Az kapcsolóéccen csatlakoztatásához használt huzalokhoz használja a kazán alján található, erre a célra szolgáló huzalvezetőt és rögzítőt.

11.1 SZOBATERMOSZTÁT CSATLAKOZTATÁS



AzM1 kapocsléceken található csatlakozók nagyfeszültség alatt vannak (230 V). Mielőtt a csatlakoztatást elvégezné győződjön meg arról, hogy a készülék ne legyen elektromos áramellátás alatt. Tartsa be a tápellátási polaritást L (FÁZIS) - N (NULLA).

A szobatermosztát kazánhoz csatlakoztatásához az alábbiak szerint járjon el:

- szakítsa meg a kazán elektromos áramellátását;
- férjen az **M1**kapocsléchez;
- távolítsa el az 1-2 érintkezők végénél lévő hidat, és csatlakoztassa a szobatermosztát vezetékeit;
- helyezze elektromos áramellátás alá a kazánt, és győződjön meg arról, hogy a szobatermosztát megfelelően működik-e.

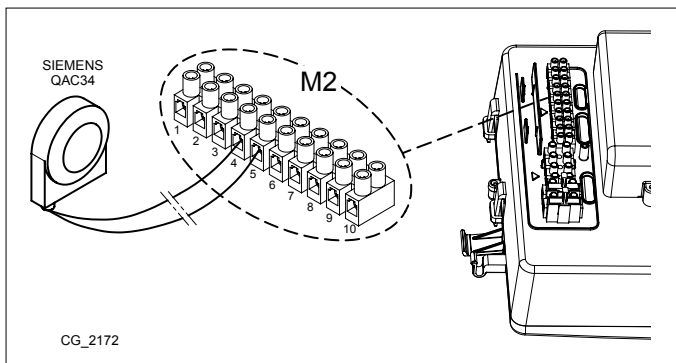
11.2 A KÉSZLET RÉSZÉT NEM KÉPEZŐ TARTOZÉKOK

11.2.1 A KÜLSŐ SZONDA CSATLAKOZTATÁSA

A tartozék csatlakoztatásához a hőérzékelőhöz adott utasításokon kívül lásd a szöveg melletti ábrát (4-5 kivezetés).

“Kt” KLÍMA GÖRBE BEÁLLÍTÁSA

Amennyiben a kazánhoz külső hőérzékelő kapcsolódik, az előremenő víz hőmérsékletét az elektronika szabályozza, annak értékét a **Kt** együttható figyelembe vételével meghatározva. A nyomógombokkal az E függelékben található grafikon alapján válassza ki a megfelelő görbe jelét (00-tól 90-ig).



GRAFIKONOK MAGYARÁZATA - E FÜGGELÉK (SECTION)

	Odairányú hőmérséklet		Külső hőmérséklet
--	-----------------------	--	-------------------

11.2.2 KÜLSŐ VÍZMELEGÍTŐ

A kazánt elektronikusan előkészítettük a külső használati víz melegítőhöz történő csatlakoztatásra. A külső vízmelegítő hidraulikus csatlakoztatását az **F MELLÉKLETBEN** található ábrán vázoltuk fel. Csatlakoztassa a tartozékként adott használati melegvíz elsőbbségi NTC szondát az **M2** kapocsléc **9 és 10** jelű kivezetéseihez. Az NTC szonda érzékelő elemét a vízmelegítőn e célra kialakított furatba kell bevezetni. Ellenőrizze, hogy a vízmelegítő csőkiágójának teljesítménye a kazán teljesítményével összhangban legyen. A használati melegvíz hőmérsékletének beállításához (+35°C...+60°C) a nyomógombok használatosak.

FONTOS: a 14. fejezetben megadottak szerint állítsa be a paramétert: **P03 = 05**.

12. KÜLÖNLEGES FUNKCIÓK

12.1 ELSŐ BEGYÚJTÁS

A kazán első bekapcsolásakor az alábbiakban ismertetett eljárást kell eszközölni. Miután elektromos ellátás alá helyezte a kazánt a kijelzőn a “000” kódszám tűnik fel. A készülék készen áll az “**első bekapcsolási**” eljáráshoz.

- Nyomja be együttesen a gombokat 6 másodpercre. A kijelzőn az “On” kiírás tűnik fel 2 másodpercre, melyet a “312” kódszám követ jelezvén, hogy a “berendezés gáztalanító” funkció aktív. Ennek a funkciónak az időtartama 10 perc.
- A funkció végén a kazán bekapcsol, a kijelző a “000” a bekapcsolási teljesítmény % értékkel és a fűtési odairányú hőmérséklet (°C) értékkel váltakozva. Ebben a “gázfelismerési funkció” fázisban, mely kb. 7 percig tart, a használt gáztípus kerül vizsgálatra. Ezen funkció alatt biztosítsa a fűtő vagy használati melegvíz (használati melegvíz igény) berendezés maximális hőcseréjét, hogy elkerülje a kazán túlmelegedés miatti kikapcsolását.
- Amennyiben a kazán tápellátása földgázzal történik a kijelzőn a nG jelzés kerül feltüntetésre kb. 10 másodpercre. A kazán ekkor készen áll a normál működésre. Ha a kijelző a LPG jelzést tünteti fel, nyomja be együttesen a & gombokat legalább 4 másodpercre a gyári beállítás módosítása nélküli kilépéshez.
- Amennyiben a kazán tápellátása propángázzal történik a kijelzőn a LPG jelzés kerül feltüntetésre. Nyomja be legalább 6 másodpercre a gombot a ténylegesen használt gáz megerősítéséhez. Ha a kijelző a nG jelzést tünteti fel, és nem ismeri fel a tápellátást biztosító gázt, nyomja be együttesen a & gombokat legalább 4 másodpercre a funkcióból történő kilépéshez, majd módosítsa a P02=01 paramétert a kazán használati utasításának “PARAMÉTER BEÁLLÍTÁS” fejezetében ismertetettek szerint.



Ha a gáztalanító vagy gázfelismerési funkció elektromos áramellátás kimaradása miatt megszakadt, az áramellátás újra biztosítását követően a funkciót újra kell aktiválni a gombok legalább 6 másodpercre történő együttes benyomásával. Ha a Légtelenítési Funkció alatt a kijelző az E118 rendellenességet jelzi ki (a hidraulikus kör alacsony nyomása) a készülék töltőcsapján szabályozzon a megfelelő nyomás visszaállításáig. Ha a gázfelismerési funkció egy rendellenesség (például E133 gáz hiánya) miatt került megszakításra, nyomja be a gombot a resetáláshoz, majd pedig a gombokat nyomja be együttesen (legalább 6 másodpercre) a funkció újra aktiválásához. Ha a gázfelismerési funkció túlmelegedés miatt szakadt meg, újra kell aktiválni a funkciót a gombok legalább 6 másodpercre történő együttes benyomásával.

Ennek a készüléknek az égését a gyár FÖLDGÁZZAL történő működésre ellenőrizte, szabályozta és állította be.

A Gáztípus Ellenőrzési Funkció alatt az égési arány egy rövid időre megnő, amíg a gáztípus meghatározásra kerül.



Az első begyűjtésnél, amíg nem távozik a gázcsövekben lévő összes levegő, előfordulhat, hogy az égő nem gyullad be, és a kazán teljesen leáll. Ilyen esetben azt javasoljuk, hogy ismétlje meg a begyűjtési műveleteket, amíg a gáz eléri az égőfejet. A kazán működésének helyreállításához tartsa benyomva a gombot legalább 2 másodpercig.



Előfordulhat, hogy a telepítést közvetlenül követő első begyűjtások nem optimálisak, mivel a rendszer normál működésének beállításához időre van szükség.

12.2 LÉGTELENÍTÉSI FUNKCIÓ

Ez a funkció megkönnyíti a fűtőkörben található levegő eltávolítását a kazán üzembe helyezésekor, vagy olyan karbantartásokat követően, amikor a fűtőkörből a vizet le kell eresztetni.

A légtelenítő funkció bekapcsolásához tartsa benyomva egyszerre a gombokat 6 másodpercig. Amikor a funkció bekapcsol, a kijelzőn néhány másodpercig megjelenik az **On** felirat, melyet a **312** programsor követ.

Az elektronikus alaplap 10 perces időtartamra aktiválja a szivattyú be-/kikapcsolási ciklust. A funkció automatikusan leáll a ciklus végén. A funkcióból történő manuális kilépéshez ismételten nyomja meg egyszerre a fenti gombokat 6 másodpercig.

12.3 KÉMÉNYSEPRŐ FUNKCIÓ

Ezzel a funkcióval érhető el a **maximális fűtési teljesítmény**. Az aktiválást követően lehetséges a kazán teljesítményszintjének százalékos beállítása a használati melegvíz előállítás hőigényéhez mérten. Az eljárás az alábbi:

- Tartsa benyomva legalább 6 másodpercig a és gombokat. Amikor a funkció bekapcsol, a kijelzőn néhány másodpercig megjelenik az **On** felirat, majd megjelenik a **303** programsor, amely váltakozik a kazán teljesítményének %-os értékével.
- A teljesítmény fokozatos szabályzásához használja a gombokat (érzékenység 1%).
- A kilépéshez legalább 6 másodpercig tartsa benyomva egyszerre az első pontban leírt gombokat.



A gombot megnyomva 15 másodpercig megjeleníthető az előremenő víz hőmérséklet pillanatnyi értéke.

12.4 ÉGÉS ELLENŐRZÉSE (CO₂)

A kazán megfelelő működésének céljából az égéstermékek CO₂-O₂ tartalmának az alábbi táblázatban megadott tartományon belül kell lennie. Amennyiben a CO₂-O₂ mennyisége a megadott értéktől különbözik, ellenőrizze az elektródák épségét és távolságát. Amennyiben az elektródák cseréje szükséges, azokat megfelelően kell elhelyezni. Ha a probléma így sem oldódik meg, az alábbi műveletsort kell végrehajtani.

	G20	G25.1	G20 - G25.1	G31	
	CO ₂ %	CO ₂ %	O ₂ %	CO ₂ %	O ₂ %
Névleges érték	8,7	10,0	5,4	10,0	5,7
Megengedett érték	8,0 - 9,4	9,2 - 10,8	6,6 - 4,1	9,2 - 10,8	6,9 - 4,4



Az égéstermékek mérését egy megfelelően kalibrált mérőműszerrel kell végezni.



Normál működés során a kazán automatikus égésszabályzási programot futtat. Ebben a fázisban rövid ideig akár 1000 ppm-et is meghaladó CO₂ érték is mérhető.

ÉGÉSTERMÉKEK BEÁLLÍTÁSA (CO₂%)

Ezzel az üzemmóddal a CO₂% részleges szabályzása történik. Az eljárás az alábbi:

- tartsa benyomva legalább 6 másodpercig a és gombokat. Amikor a funkció bekapcsol, a kijelzőn néhány másodpercig megjelenik az **On** felirat, majd megjelenik a **304** programsor, amely váltakozik a kazán teljesítményének %-os értékével
- Az égőfej begyűjtését követően a kazán eléri a maximális teljesítményét (100). Amikor a kijelzőn a **100** kiírás jelenik meg, megtörténhet a CO₂ % érték részleges módosítása;
- nyomja meg a nyomógombot, a kijelzőn a **00** kiírás látható az üzemmód számával váltakozva **304** (a jel kigyullad);
- a nyomógombokkal a CO₂ értéke (-3-tól +3-ig) növelhető vagy csökkenthető.
- a nyomógombbal elmentheti az új értéket és visszatérhet az aktuális teljesítményérték megjelenítéséhez **100** (a kazán folyamatosan teljes kapacitással használati melegvizet termel).

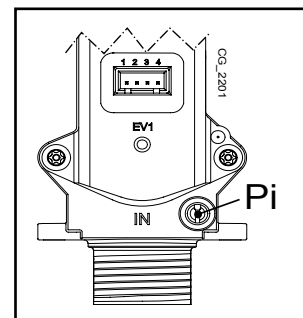
A CO₂ mennyiségének szabályzását célzó fent leírt eljárást a **legnagyobb** és a **legkisebb teljesítményhez** is lehet végezni a nyomógombokkal, az eljárás 5. pontját követően.

- Az új érték mentését követően (az eljárás 5. pontja) nyomja meg a nyomógombot, hogy a kazánt **begyűjtési állapotba** hozza. Várja meg, amíg a CO₂ értéke stabilizálódik, majd folytassa az eljárás 4. pontjában leírtak szerint (a teljesítményérték <> 100 és <> 0 közötti érték), majd mentse az értéket (5. pont).
- nyomja meg ismét a nyomógombot, hogy a kazánt **legkisebb teljesítményű** üzemmódba hozza. Várja meg, amíg a CO₂ értéke stabilizálódik, majd folytassa az eljárás 4. pontjában leírtak szerint (teljesítményérték = 00);
- az üzemmódból való kilépéshez tartsa benyomva legalább 6 másodpercig a nyomógombokat az 1. pontban leírtak szerint.

13. GÁZSZELEP

A gázszelep ábrájának jelmagyarázata

Pi
Gáz tápnyomás csatlakozó



14. PARAMÉTEREK BEÁLLÍTÁSA

A kazán elektronikus alaplap paramétereinek programozásához az alábbiak szerint járjon el:

- Tartsa benyomva 6 másodpercig egyszerre a gombokat, ameddig a kijelzőn megjelenik a "P01" programsor, a beállított értékkel váltakozva (°C);
- A paraméterlista görgetéséhez használja a gombokat;
- Nyomja meg a gombot, a kiválasztott paraméter értéke villogni kezd, az érték módosításához használja a gombokat;
- Az érték jóváhagyásához nyomja meg a gombot, vagy a mentés nélküli kilépéshez nyomja meg a gombot.



Az alábbi táblázatban feltüntetett paraméterekre vonatkozó további információkat a kért tartozékokkal együtt adjuk meg.

	A PARAMÉTEREK LEÍRÁSA	GYÁRI BEÁLLÍTÁS						
		1.12	1.24	1.28	24	28	33	40
P01	-----	00						
P02	Használt gáztípus 00 = METÁN - 01 = GPL	00						
P03	Hidraulikus rendszer 00 = igény szerinti HMV 05 = külső vízmelegítővel 08 = kizárólag fűtésre	08	08	08	00	00	00	00
P04	Az 1 jelű programozható relé beállítása (Lásd a SZERVIZ utasításait)	02						
P05	A 2 jelű programozható relé beállítása (Lásd a SZERVIZ utasításait)	04						
P06	A külső hőérzékelő bemenetének megadása (Lásd a SZERVIZ utasításait)	00						
P07..P09	Termékinformációk	--						
P10	A távvezérlés telepítésének módja	00						
P11..P12	Termékinformációk	--						
P13	Fűtési csúcsteljesítmény (0-100%)	100	100	100	80	84	80	74
P14	HMV készítési csúcsteljesítmény (0-100%)	100						
P15	Legkisebb fűtési teljesítmény (0-100%)	00						
P16	Legnagyobb megengedett fűtési hőmérséklet (°C) 00 = 85°C - 01 = 45°C	00						
P17	Fűtési kikergetési idő (01-240 perc)	03						
P18	Az újbóli begyújtást megelőző előkikergetési idő (00-10 perc), ahol 00=10 másodperc	03						
P19	Termékinformációk	07						
P20	HMV készítést követő kikergetési idő (sec)	30						
P21	Fertőtlenítési üzemmód 00 = Tiltva - 01 = Engedélyezve	00						
P22	Termékinformációk	00						
P23	A HMV legnagyobb megengedett hőmérséklete	60						
P24	Termékinformációk	35						
P25	Vízhiány kezelésére szolgáló eszköz	00						
P26..P31	Termékinformációk	--						
P32..P41	Diagnosztika (Lásd a SZERVIZ utasításait)	--						

15. SZABÁLYOZÓ ÉS BIZTONSÁGI EGYSÉGEK

A kazánt a vonatkozó európai normatívák előírásainak megfelelően gyártották, és az alábbi egységekkel rendelkezik:

- **Biztonsági termosztát**

Ez a egység, melynek érzékelője a fűtőkör előremenő vezetékén helyezkedik el, megszakítja az égőfej gázellátását, ha a főkör vize túlmelegszik.



Ezt a biztonsági egységet tilos működéson kívül helyezni

- **Füstgáz NTC hőérzékelő**

Ez az egység a füstgáz-víz hőcserélőn található. Az elektronika túlmelegedés esetén leállítja az égőfej gázellátását.



Ezt a biztonsági egységet tilos működéson kívül helyezni

- **Ionizációs lángőr érzékelő**

Az érzékelő elektróda garantálja a biztonságot, ha nincs gáz, vagy ha a főégő begyulladás nem teljes. Ilyen esetben a kazán letilt.

- **Víznyomás szabályozó**

A berendezés csak akkor teszi lehetővé a főégő begyújtását, ha a rendszer nyomása meghaladja a 0,5 bar értéket.

- **Szivattyú utóműködés**

A szivattyú elektronikusan biztosított utóműködése 3 percre tart, és fűtő üzemmódban, a főégő kikapcsolása után, a beltéri termosztát beavatkozásával kapcsol be.

- **Fagyvédő program**

A kazán elektronikus vezérlésének fűtési és használati melegvíz előállítási üzemmódban része a "fagyvédő" program, mely a rendszer előremenő víz hőmérsékletének 5°C alá csökkenése esetén bekapcsolja az égőt, mely addig égve marad, ameddig a víz hőmérséklet el nem éri a 30°C-ot. Ez a funkció akkor működik, ha a kazánt áram alá helyezték, van gáz, és a rendszer nyomása megfelel az előírt értéknek.

- **Szivattyú átmozgatás**

Ha 24 órán át nincs hőigény a fűtési és/vagy a használati melegvíz körben, a szivattyú automatikusan működésbe lép 10 másodpercre.

- **Háromutas szelep átmozgatás**

Ha 24 órán át nincs hőigény a fűtési körben, a háromutas szelep egy teljes (oda-vissza) átállítást végez.

- **A fűtési kör biztonsági szelepe**

Ez a 3 barra beállított egység a fűtési kör túlnyomásvédelmére szolgál. Javasoljuk a biztonsági szelep csatlakozáshoz való csatlakoztatását, megfelelő szifon közbeiktatásával. Tilos a szelepet a fűtési kör leeresztésére használni.

- **Fűtési szivattyú előkeringése**

Fűtési üzemmódban való bekapcsoláskor a készülék már az az égőfej begyújtása előtt elindíthatja a szivattyút. Az előműködés időtartama, amely függ az üzemi hőmérséklettől és a beszerelési körülményektől, pár másodperc és néhány perc között változik.

16. VÍZKAPACITÁS/VÍZOSZLOP NYOMÓMAGASSÁG JELLEMZŐK

A használt szivattyú nagyteljesítményű, és bármilyen típusú egy- vagy kétcsöves fűtőberendezésen használható. A szivattyúba épített automatikus légtelenítő szelep biztosítja a rendszer gyors légtelenítését.

SZIVATTYÚ GRAFIKONOK JELMAGYARÁZATA - E SECTION

Q	KAPACITÁS	MIN	Minimális modulációs sebesség
H	PREVALENCIA	MAX	Maximális modulációs sebesség

17. ÉVES KARBANTARTÁS



Ha a kazán működésben volt, várja meg az égéskamra és a csövek lehűlését.



Mielőtt bármilyen beavatkozást végezne, győződjön meg arról, hogy a kazán nincs feszültség alatt. Miután elvégezte a karbantartási műveleteket, amennyiben módosította a kazán működési paramétereit, állítsa vissza azokat.



A készülék tisztítását nem szabad abrazív, agresszív és/vagy gyúlékony (például benzin, aceton, stb.) anyagokkal végezni.

A kazán optimális hatékonyságának biztosításához évente az alábbi ellenőrző műveleteket kell elvégezni:

- A gázkör tömítéseinek és szigetelésének szemrevételezéssel való ellenőrzése;
- A gyújtó és lángór elektródák állapotának, illetve megfelelő elhelyezkedésének ellenőrzése;
- Az égőfej állapotának és megfelelő rögzítésének ellenőrzése;
- Az égéstérben található esetleges szennyeződések eltávolítása. A tisztításhoz használjon porszívót;
- Fűtési rendszer nyomásának ellenőrzése;
- A tágulási tartály nyomásának ellenőrzése;
- A ventilátor megfelelő működésének ellenőrzése;
- A füstgáz és az égési levegő vezetékek ellenőrzése abból a szempontból, hogy nincsenek-e elzáródva;
- A szifonban lévő esetleges szennyeződések ellenőrzése (kondenzációs kazánoknál);
- Az esetleges magnézium anód épségének ellenőrzése a vízmelegítő kazánoknál.

17.1 HIDRAULIKUS EGYSÉG

Különleges használati térségekben, ahol a víz keménysége nagyobb, mint **20 °F** (1 °F = 10 mg kalcium karbonát / liter víz), egy polifoszfát adagoló vagy egy, a hatályos szabványoknak megfelelő ezzel egyenértékű rendszer beszerelését javasoljuk.

SZIVATTYÚ GRAFIKONOK JELMAGYARÁZATA - F FÜGGELÉK

A	A használati melegvíz hőcserélő rögzítő csavarja
B	Használati melegvíz elsőbbség érzékelő szűrővel
C	Kazán / rendszer leeresztő csap (C-1 & C-2: C csaphoz férés - kazán alsó része)
D	Kazán / rendszer feltöltő csap
E	Használati melegvíz NTC hőmérséklet szonda
F	Fűtési kör víznyomás érzékelő

17.1.1 A HIDEG VÍZ SZŪRŐ TISZTÍTÁSA

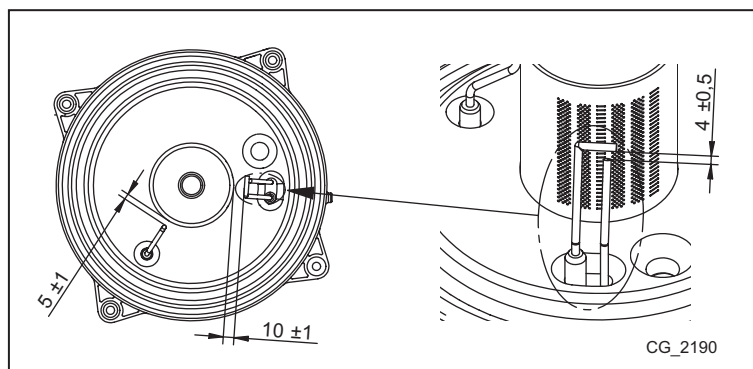
A kazán rendelkezik egy hideg víz szűrővel a hidraulikus egységen (B). A tisztításához az alábbiak szerint járjon el:

- Ürítse le a használati melegvíz körben lévő vizet.
- Csavarozza ki a használati melegvíz elsőbbség érzékelő egységen lévő csavaranyát
- Távolítsa el a helyéről az érzékelőt a hozzá tartozó szűrővel.
- Távolítsa el az esetleges szennyeződést.



A hidraulikus egység "OR" gyűrűinek cseréje esetén kenőanyagként ne használjon olajokat vagy zsírokat, hanem kizárólag Molykote 111-et.

17.2 AZ ELEKTRÓDÁK ELHELYEZÉSE



17.3 AZ ALKATRÉSZEK CSERÉJE

Az alábbi egy, vagy több alkatrész cseréje esetén:

- Víz-füst hőcserélő
- Ventilátor
- Gázszelep
- Gáz fúvóka
- Égő
- Lángór elektróda

az alábbiakban ismertetett Automatikus Kalibrálási eljárást kell aktiválni, majd a CO2% értéket ellenőrizni, és ha szükséges szabályozni rajta az "ÉGÉS (CO2%) BEÁLLÍTÁSI FUNKCIÓ" fejezet alatt ismertetetteknek megfelelően.



Amikor beavatkozást végez a készüléken, ajánlatos a lángór elektróda épségét, és helyzetét ellenőrizni és ha károsodott, kicserélni.

AUTOMATIKUS KALIBRÁLÁSI FUNKCIÓ



Mielőtt ezen funkció eszközésébe kezdene, győződjön meg arról, hogy ne legyen hőigény folyamatban.

Nyomja be együttesen legalább 6 másodpercre a gombokat. Amikor a kijelző az "On" kiírást tünteti fel, nyomja be a gombot (az előző gombok benyomásától számított 3 másodpercen belül).



Ha a kijelző a "303" kiírást tünteti fel, az Automatikus Kalibrálási funkció nem került aktiválásra. Pár másodpercre szakítsa meg a kazán elektromos tápellátását, és ismétlje meg a fent ismertetett eljárást.

Amikor a funkció aktív, a kijelző a villogó jelzéseket tünteti fel.

Az akár több próbálkozást is igényelhető bekapcsolási sorrend után a kazán három műveletet eszközöl (mindegyik kb. 1 perc időtartamú) előbb a maximális teljesítményen, majd a bekapcsolási teljesítményen, végül pedig a minimális teljesítményen történő működéssel. Mielőtt a rákövetkező fázisra váltana (a maximális teljesítményről a bekapcsolási teljesítményre, majd a minimális teljesítményre), a kijelző pár másodpercre a jelzéseket tünteti fel. Ezen fázis alatt a kijelző váltakozva a kazán által elért teljesítmény szintet, és az odairányú hőmérsékletet tünteti fel.

Amikor a kijelzőn a jelzések együttesen villognak, ez azt jelenti, hogy a kalibrálási funkció befejeződött.

A funkcióból történő kilépéshez nyomja be a gombot, a kijelzőn ekkor az ESCkiírás tűnik fel.

18. MŰSZAKI JELLEMZŐK

Modell: LUNA DUO-TEC GA		1.12	1.24	1.28	24	28	33	40
Kat.		II ₂ HS3P						
Gáztípus	-	G20 - G25.1 - G31						
Használati melegvíz névleges hőbevitel	kW	-	-	-	24,7	28,9	34,0	41,2
Fűtésre fordítható névleges hőteljesítmény	kW	12,4	24,7	28,9	20,6	24,7	28,9	33,0
Csökkentett hőteljesítmény	kW	2,1	3,5	4,1	3,5	3,9	4,8	5,9
Használati melegvíz névleges hőteljesítmény	kW	-	-	-	24,0	28,0	33,0	40,0
Névleges hőteljesítmény 80/60° C-os rendszerben	kW	12,0	24,0	28,0	20,0	24,0	28,0	32,0
Névleges hőteljesítmény 50/30° C-os rendszerben	kW	13,1	26,1	30,5	21,8	26,1	30,6	34,9
Csökkentett hőteljesítmény 80/60° C-os rendszerben	kW	2,0	3,4	4,0	3,4	3,8	4,7	5,7
Csökkentett hőteljesítmény 50/30° C-os rendszerben	kW	2,2	3,7	4,3	3,7	4,1	5,1	6,3
Névleges hatásfok 80/60° C-os rendszerben	%	97,8	97,6	97,6	97,7	97,7	97,7	97,6
Névleges hatásfok 50/30° C-os rendszerben	%	105,8	105,7	105,7	105,8	105,8	105,8	105,8
Hatásfok 30% Pn	%	107,8	107,6	107,6	107,6	107,6	107,7	107,6
Fűtési kör legnagyobb megengedett nyomása	bar	3						
A fűtési kör legkisebb megengedett nyomása	bar	0,5						
A tágulási tartály víztérfogata	l	8	8	8	8	8	10	10
Tágulási tartály legkisebb nyomása	bar	0,8						
A használati melegvíz kör legnagyobb megengedett víznyomása	bar	-	-	-	8,0	8,0	8,0	8,0
A használati melegvíz kör megengedett legkisebb áramlás közbeni nyomása	bar	-	-	-	0,15	0,15	0,15	0,15
A legalacsonyab elérhető HMV térfogatáram	l/perc	-	-	-	2,0	2,0	2,0	2,0
Használati melegvíz előállítás $\Delta T=25^\circ\text{C}$ esetén	l/perc	-	-	-	13,8	16,1	18,9	22,9
Használati melegvíz előállítás $\Delta T=35^\circ\text{C}$ esetén	l/perc	-	-	-	9,8	11,5	13,5	16,4
Specifikus kapacitás "D" (EN 625)	l/perc	-	-	-	10,9	12,9	15,3	18,3
A fűtési kör hőmérséklet tartománya	°C	25±80						
A használati melegvíz kör hőmérséklet tartománya	°C	35±60						
Kivezetőcső típusok	-	C13 - C33 - C43 - C53 - C63 - C83 - B23						
Koncentrikus kivezetőcsövek átmérői	mm	60/100						
Különálló kivezetőcsövek átmérői	mm	80/80						
Legnagyobb megengedett füstgáz tömegáram	kg/s	0,006	0,012	0,014	0,012	0,014	0,016	0,019
Legkisebb megengedett füstgáz tömegáram	kg/s	0,001	0,002	0,002	0,002	0,002	0,002	0,003
A füstgáz legnagyobb megengedett hőmérséklete	°C	75	80	80	80	80	80	80
Nox 5 osztály (EN 297 - EN 483)	mg/kWh	23,5	17,3	18,1	16,1	19,3	30,7	26,5
2HS földgáz tápnyomás	mbar	25						
3P propángáz tápnyomás	mbar	37						
Elektromos tápfeszültség	V	230						
Az elektromos tápellátás frekvenciája	Hz	50						
Névleges elektromos teljesítmény	W	108	102	114	102	114	133	142
Nettó tömeg	kg	34,5	34,5	36	38,5	38,5	39,5	41
Méretek (magasság/szélesség/mélység)	mm	763/450/345						
Nedvesség elleni védelmi fok (EN 60529)	-	IPX5D						
Zajszint 1 méterre	dB(A)	< 45						
EK tanúsítvány 0085CL0214								

TERMIKUS FOGYASZTÁS Q_{max} és Q_{min}

Q _{max} (G20) - 2H	m ³ /h	1,31	2,61	3,06	2,61	3,06	3,60	4,36
Q _{min} (G20) - 2H	m ³ /h	0,22	0,37	0,43	0,37	0,41	0,51	0,62
Q _{max} (G25.1) - 2S	m ³ /h	1,53	3,04	3,56	3,04	3,56	4,19	5,08
Q _{min} (G25.1) - 2S	m ³ /h	0,26	0,43	0,51	0,43	0,48	0,59	0,73
Q _{max} (G31) - 3P	kg/h	0,96	1,92	2,25	1,92	2,25	2,64	3,20
Q _{min} (G31) - 3P	kg/h	0,16	0,27	0,32	0,27	0,30	0,37	0,46

Уважаемый Клиент,
 наша Компания полагает, что новый котел удовлетворит все Ваши требования. Приобретение продукта **BAXI** гарантирует Вам: надежную работу и простое и рациональное использование.
 Единственное, о чем мы хотим Вас попросить - не откладывать эту инструкцию, прежде не прочитав ее: она содержит полезную информацию, которая поможет Вам правильно и эффективно использовать котел.


BAXI заявляет, что эти модели котлов снабжены маркировкой **CE** в соответствии основными требованиями следующей Директив:

- Директива о газе **2009/142/CE**
- Директива о производительности **92/42/CEE**
- Директива о электромагнитной совместимости **2004/108/CE**
- Директива о низком давлении **2006/95/CE**



АО «Baxi S.p.A.», постоянно улучшая свои продукты, сохраняет за собой возможность в любой момент и без предварительного уведомления изменять данные, указанные в данной документации. Настоящая документация является информационной поддержкой и не рассматривается в качестве контракта по отношению к третьим лицам.

КРАТКАЯ АННОТАЦИЯ

ОПИСАНИЕ СИМВОЛОВ	19
МЕРЫ БЕЗОПАСНОСТИ	19
ОБЩИЕ ПРЕДОСТЕРЕЖЕНИЯ	20
СОВЕТЫ ПО ЭНЕРГОСБЕРЕЖЕНИЮ	20
1. ЗАПУСК КОТЛА	21
1.1 РЕГУЛИРОВКА ТЕМПЕРАТУРЫ ПОДАЧИ ОТОПЛЕНИ И САНИТАРНОЙ ВОДЫ	21
1.2 РЕЖИМЫ РАБОТЫ	21
2. ДЛИТЕЛЬНАЯ ОСТАНОВКА ОБОРУДОВАНИЯ. СИСТЕМА ОТ ОБЛЕДЕНЕНИЯ()	22
3. ЗАМЕНА ГАЗА	22
4. НЕПОЛАДКИ	22
5. МЕНЮ ИНФОРМАЦИИ О КОТЛЕ	23
6. ВЫКЛЮЧЕНИЕ КОТЛА	23
7. НАПОЛНЕНИЕ СИСТЕМЫ	23
8. ИНСТРУКЦИИ ПО ТЕКУЩЕМУ ОБСЛУЖИВАНИЮ	23
ПРЕДОСТОРОЖНОСТИ ПЕРЕД УСТАНОВКОЙ	24
9. УСТАНОВКА КОТЛА	24
9.1 В КОМПЛЕКТ ПОСТАВКИ ВХОДЯТ	24
9.2 РАЗМЕРЫ КОТЛА	24
10. УСТАНОВКА ВЫТЯЖНЫХ ТРУБ	25
10.1 СПАРЕННЫЕ ДЫМОХОДЫ	25
10.2 РАЗДЕЛЬНЫЕ ТРУБОПРОВОДЫ	25
11. ЭЛЕКТРИЧЕСКИЕ СОЕДИНЕНИЯ	26
11.1 ПОДКЛЮЧЕНИЕ ТЕРМОСТАТА ТЕМПЕРАТУРЫ ПОМЕЩЕНИЯ	27
11.2 ДЕТАЛИ, НЕ ВКЛЮЧЕННЫЕ В КОМПЛЕКТАЦИЮ	27
12. ОСОБЫЕ ФУНКЦИИ	27
12.1 ПЕРВОЕ ВКЛЮЧЕНИЕ	27
12.2 ФУНКЦИЯ ДЕГАЗАЦИИ СИСТЕМЫ	28
12.3 ФУНКЦИЯ ЧИСТКИ ТРУБ	28
12.4 КОНТРОЛЬ ОТХОДЯЩИХ ГАЗОВ CO ₂	28
ФУНКЦИЯ РЕГУЛИРОВКИ ПРОДУКТОВ СГОРАНИЯ (CO ₂ %)	28
13. ГАЗОВЫЙ КЛАПАН	29
14. ЗАДАНИЕ ПАРАМЕТРОВ	29
15. УСТРОЙСТВА РЕГУЛИРОВАНИЯ И БЕЗОПАСНОСТИ	30
16. ХАРАКТЕРИСТИКИ ПРОИЗВОДИТЕЛЬНОСТИ/НАПОРА	30
17. ЕЖЕГОДНОЕ ОБСЛУЖИВАНИЕ	31
17.1 ГИДРАВЛИЧЕСКАЯ ГРУППА	31
17.2 РАЗМЕЩЕНИЕ ЭЛЕКТРОДОВ	31
17.3 ЗАМЕНА ДЕТАЛЕЙ	32
ФУНКЦИЯ АВТОМАТИЧЕСКОЙ КАЛИБРОВКИ	32
18. ТЕХНИЧЕСКИЕ ХАРАКТЕРИСТИКИ	33

ОПИСАНИЕ СИМВОЛОВ



ПРЕДОСТЕРЕЖЕНИЕ

Риск повреждения или неправильно работы прибора. Уделите особенное внимание предостережениям об опасности возможных травм.



РИСК ОЖОГОВ

Перед тем, как выполнять какие-либо работы с нагреваемыми частями прибора, дождитесь, чтобы прибор остыл.



РИСК, СВЯЗАННЫЙ С ВЫСОКИМ НАПРЯЖЕНИЕМ

Электрические детали находятся под напряжением, существует риск удара электричеством.



РИСК ОБЛЕДЕНЕНИЯ

Возможно образование льда вследствие действия низких температур.



ВАЖНАЯ ИНФОРМАЦИЯ

Следующая информация необходима для корректной работы котла, поэтому прочтите ее с особым вниманием.



ОБЩИЕ ОГРАНИЧЕНИЯ

Запрещено использование в случае наличия символа.

МЕРЫ БЕЗОПАСНОСТИ

ЗАПАХ ГАЗА

- Выключить котел.
- Не включать никаких электрических приборов (например, не включать свет).
- Погасить, при наличии, источники открытого огня и открыть окна.
- Позвонить в авторизованный Центр технической поддержки.

ЗАПАХ ГОРЕЛОГО

- Выключить котел.
- Проветрить помещение, открыв двери и окна.
- Позвонить в авторизованный Центр технической поддержки.

ВОСПЛАМЕНЯЮЩИЕСЯ МАТЕРИАЛЫ

Не использовать и/или хранить легковоспламеняющиеся материалы (растворители, бумагу и т.д.) вблизи от котла.

ТЕХНИЧЕСКОЕ ОБСЛУЖИВАНИЕ И ЧИСТКА КОТЛА

Отключить электропитание котла перед проведением каких-либо работ.



Прибор не предназначен для использования людьми с ограниченными физическими, сенситивными или умственными способностями, а также недостаточно опытными или обученными людьми за исключением случаев, когда таких людей сопровождают лица, отвечающие за их безопасность, использование происходит под присмотром после изучения всех инструкций по эксплуатации прибора.

ОБЩИЕ ПРЕДОСТЕРЕЖЕНИЯ

Данный котел служит для нагревания воды до температуры, ниже температуры кипения при атмосферном давлении. Котел должен быть подсоединен к системе отопления и к сети подачи горячей санитарной воды, совместимым с техническими характеристиками и мощностью котла. Прежде, чем осуществить подсоединение котла при помощи профессионального квалифицированного персонала, согласно Постановления Министерства, необходимо выполнить:

- Проверку, доказывающую, что котел предусмотрен для работы с имеющимся в наличии видом газа. Это можно проверить при помощи надписи на упаковке и таблички, находящейся на самом приборе.
- Проверить, чтобы труба имела необходимую тягу, не была забита, и чтобы в дымоходе не было отходов, производимых другими приборами, за исключением случаев, если труба выполнена таким образом, чтобы обслуживать нескольких потребителей, согласно соответствующим действующим Нормам и предписаниям.
- В случае наличия установленных ранее на дымоход переходников, проверить, чтобы они были тщательно прочищены, поскольку окалина, откалываясь от стенок во время работы прибора, может затруднять прохождение дыма.
- Кроме того в целях обеспечения корректной и надежной работы прибора, необходимо соблюдать описанные ниже меры предосторожности.

1. Санитарный контур

1.1 Если жесткость воды превышает значение $20 \text{ }^\circ\text{F}$ ($1 \text{ }^\circ\text{F} = 10 \text{ мг карбоната кальция на литр воды}$) необходимо установить дозатор полифосфатов или систему сходного действия, в соответствии с действующими нормами.

1.2 После установки прибора и перед его использованием необходимо тщательно промыть систему.

1.3 Материалы, используемые для контура санитарной воды, должны соответствовать Директиве 98/83/CE.

2. Отопительный контур

2.1 Новая система: Прежде чем приступить к установке котла, система должна быть должным образом почищена, чтобы удалить остатки резьбы, сварки, используя доступные чистящие средства, не содержащие кислоту или щелочь, не вредные для металлических, пластиковых и резиновых частей. Для защиты оборудования от накипи необходимо использование защитных средств, таких, как SENTINEL X100 и FERNOX, разработанных для систем отопления. При использовании таких средств внимательно следуйте их инструкциям по применению.

2.2 Существующая система: Перед тем, как приступить к установке котла, система должна быть полностью пустой и тщательно почищенной с использованием доступных чистящих средств. Рекомендуемые средства для чистки: SENTINEL X300 или X400 и FERNOX - регенераторы для систем отопления. При использовании этих средств внимательно следуйте их инструкциям по применению. Напоминаем, что наличие осадка в системе отопления влечет за собой проблемы в работе котла (например, повышенное нагревание и шумность обменника)

Первое включение должно быть выполнено авторизованной Службой технической поддержки, которая должна проверить:

- Что данные на табличке прибора соответствуют данным сетей питания (электрической, водной, газовой).
- Что установка прошла в соответствии с действующими нормативами.
- Что электрическое соединение и заземление были выполнены должным образом.



Невыполнение описанных выше проверок влечет за собой потерю гарантии на прибор. Перечень авторизованных Центров технической поддержки Вы найдете на прилагаемом листе. Перед запуском снимите с котла защитную пленку. Не используйте для этого инструменты или абразивные материалы, поскольку они могут повредить покрашенные части.



Нельзя оставлять в местах, доступных детям, части упаковки (полиэтиленовые пакеты, пенопласт и т.д.), поскольку они могут послужить потенциальным источником опасности.

СОВЕТЫ ПО ЭНЕРГОСБЕРЕЖЕНИЮ

Настройка отопления

Настройте температуру подачи котла в соответствии с типом системы. Для систем с радиаторами рекомендуем установить максимальную температуру подачи воды для отопления около $60 \text{ }^\circ\text{C}$, при более высоком значении температура в помещении не будет комфортной. В случае, если отопительные панели вмонтированы в пол, не превышайте температуру, указанную проектировщиком системы отопления. Рекомендуем использование внешнего зонда и/или панели управления для автоматической настройки температуры подачи в соответствии с атмосферными условиями или внутренней температурой. В таком режиме тепла не будет производиться больше, чем нужно. Настраивайте температуру таким образом, чтобы не перегревать помещения. В случае задания чрезмерной температуры с каждым градусом будет расти потребление электроэнергии примерно на 6%. Настраивайте температуру в соответствии с целями использования помещений. Например, в спальне или нечасто используемых помещениях можно установить более низкую температуру. Используйте программирование по времени и устанавливайте в ночные часы температуру ниже, чем в дневные, примерно на $5 \text{ }^\circ\text{C}$. Более низкое значение не будет служить экономичности. Уменьшайте настройки температуры только в случае долгого отсутствия, например во время отпуска. Не накрывайте радиаторы, чтобы обеспечить правильную циркуляцию воздуха. Для проветривания помещений не оставляйте окна приоткрытыми, а полностью открывайте их на короткий период времени.

Горячая санитарная вода

Можно сделать использование гораздо более экономичным, установив температуру санитарной воды и избегая ее перемещения с холодной водой. Каждое дополнительное нагревание приводит к потере энергии и образованию известкового налета.



BAXI – один из европейских лидеров в производстве котлов и высокотехнологических отопительных систем, сертифицирована CSQ на производство систем управления по качеству (ISO 9001), по защите окружающей среды (ISO 14001) и по здравоохранению (OHSAS 18001). Данным подтверждается, что АО «BAXI S.p.A.» признает своими стратегическими целями охрану окружающей среды, надежность и качество своих продуктов, обеспечение безопасности для здоровья своих работников. При помощи собственной организации компания постоянно занимается улучшением этих аспектов с целью удовлетворения своих клиентов.



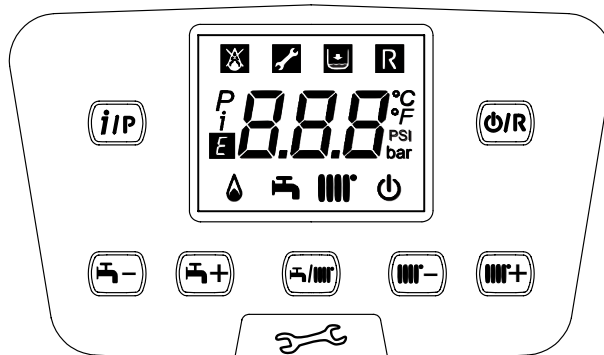
1. ЗАПУСК КОТЛА

Выполните надлежащим образом следующие операции:

- Убедитесь, что имеется требуемое давление в системе (глава 6);
- Подключите котел к электросети.
- Откройте газовый клапан (желтый, расположенный под котлом);
- Выбрать желаемый тип отопления (раздел 1.2).

Описание КНОПОК

	Регулирование температуры санитарной воды (кнопка + для увеличения температуры и кнопка – для ее уменьшения)
	Регулирование температуры воды для отопления (кнопка + для увеличения температуры и кнопка – для ее уменьшения)
	Информация о работе котла
	Режим работы: Санитарный – Санитарный & Отопление – Только отопление
	Выключить – Перегрузить – Выйти из меню/функций



Описание СИМВОЛОВ

	Выключен: отопление и санитарные функции отключены (активна только противоморозная защита котла)		Горелка включена
	Проблема, которая препятствует зажигу горелки bruciatore		Режим работы в санитарном режиме
	Низкое давление воды в котле/оборудовании		Режим работы в режиме отопления
	Запрос на проведение технического обслуживания		Меню программирования
	Проблема, перегружаемая вручную (кнопка		Меню информации о котле
	Действующая проблема		Установленные единицы измерения (SI/US)

1.1 РЕГУЛИРОВКА ТЕМПЕРАТУРЫ ПОДАЧИ ОТОПЛЕНИЯ И САНИТАРНОЙ ВОДЫ

Регулировка температуры подачи отопления и санитарной воды (при наличии внешнего бойлера) осуществляется при помощи кнопок и . Когда горелка включена, на дисплее появится символ .

ОТОПЛЕНИЕ: во время работы котла в режиме отопления на дисплее отображается мигающий символ и температура подачи отопления (°C).

В случае подключения внешнего зонда кнопки опосредованно регулируют температуру в помещении (заводское значение 20°C - см. главу 10.2.1).

САНИТАРНЫЙ РЕЖИМ: Во время работы котла в санитарном режиме на дисплее отображается мигающий символ и температура подачи отопления (°C).

1.2 РЕЖИМЫ РАБОТЫ

ОТОБРАЖАЕМЫЙ СИМВОЛ	РЕЖИМ РАБОТЫ
	САНИТАРНЫЙ
	САНИТАРНЫЙ & ОТОПЛЕНИЕ
	ТОЛЬКО ОТОПЛЕНИЕ

Чтобы начать работу прибора в режиме **Санитарный и отопление** или **Только отопление** несколько раз нажмите кнопку и выберите один из предложенных режимов.

Чтобы выключить режимы работы котла, оставив функцию противоморозной защиты, нажмите минимум на 3 секунды кнопку , на дисплее появится только символ (когда котел заблокирован мигает подсветка дисплея).

2. ДЛИТЕЛЬНАЯ ОСТАНОВКА ОБОРУДОВАНИЯ. СИСТЕМА ОТ ОБЛЕДЕНЕНИЯ (⚠)

Желательно избегать того, чтобы система отопления была полностью пустой, поскольку смена воды могут вызвать ненужный вредный осадок и накипь внутри котла и нагреваемых частях. Если в зимнее время оборудование не используется и есть опасность обледенения, рекомендуем смешать воду в системе со специальными защищающими от обледенения веществами (например, пропиленгликоль, смешанный с ингибиторами накипеобразования и коррозии). Электронное управление котлом снабжена функцией “защита от обледенения” в режиме отопления, которая при температуре подачи ниже 5 °C включает горелку до достижения температуры, равной 30 °C.



Функция действует, если котел подключен к электросети, открыт газ, давление в системе соответствует указанной норме и котел на заблокирован.

3. ЗАМЕНА ГАЗА

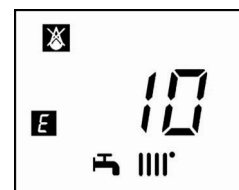
Котлы могут работать как на метане (G20), так и на сжиженном газе (G31). В случае необходимости смены типа газа, следует обратиться в АВТОРИЗОВАННУЮ СЛУЖБУ ТЕХНИЧЕСКОЙ ПОДДЕРЖКИ.

4. НЕПОЛАДКИ

Неисправности, отражаемые на дисплее, определяются при помощи символа и номера (код ошибки). Полный список неисправностей см. в следующей таблице.

Если на дисплее отображается символ **R** неисправности, пользователь должен нажать RESET (команда сброса).

Для перезапуска работы котла, нажмите на кнопку **ON/OFF** в течение 2 секунд. В случае, если часто появляется символ данной неисправности, обратитесь в ближайший авторизованный сервисный центр.



E	Описание аномалии	E	Описание аномалии
09	Ошибка соединения газового клапана	117	Давление гидравлического контура слишком высокое
10	Датчик внешнего зонда неисправен	118	Давление гидравлического контура слишком низкое
15	Ошибка газового клапана	125	R Срабатывание предохранительных устройств из-за отсутствия циркуляции. (проверка при помощи температурного датчика)
20	Датчик NTC подачи неисправен	128	R Потеря пламени
28	Датчик NTC дымов неисправен	130	R Срабатывание зонда NTC дымов из-за слишком высокой температуры
40	Обратный датчик NTC неисправен	133	R Нет розжига (5 попытки)
50	Датчик NTC горячей воды неисправен (только для модели с нагревом с бойлером)	134	R Газовый клапан заблокирован
53	* Канал дымов засорен	135	R Внутренняя ошибка платы
55	Не откалибрована электронная плата	160	Аномалия работы вентилятора
83-84 86-87	Проблема сообщения между платой котла и блоком управления. Вероятно короткое замыкание проводки.	317	Частота электропитания неправильная
92	Неисправность в связи с продуктами сгорания на стадии настройки (возможно наличие продуктов сгорания в забираемом воздухе)	321	Датчик NTC горячей воды неисправен
109	Наличие воздуха в контуре котла (временная неисправность)	384	R Паразитное пламя (внутренняя аномалия)
110	R Срабатывание предохранительного термостата из-за перегрева (вероятно, заблокирован насос или имеется воздух в отопительном контуре).	385	Напряжение питания слишком низкое

* Отключить электрическое питание котла на несколько секунд.



В случае наличия неполадки, включается подсветка дисплея, и на нем появляется код ошибки. Возможно выполнить 5 попыток сброса подряд, после чего котел будет заблокирован. Перед тем, как предпринять новую попытку сброса, необходимо подождать 15 минут.

5. МЕНЮ ИНФОРМАЦИИ О КОТЛЕ

<i>i</i>	ОПИСАНИЕ	<i>i</i>	ОПИСАНИЕ
00	Вторичный внутренний код проблемы	05	Давление воды в оборудовании отопления (бар)
01	Температура подачи на отопление (°C)	06	Температура обратной подачи отопления (°C)
02	Внешняя температура (°C)	07	Температура дымового зонда (°C)
03	Температура горячей санитарной воды во внешнем бойлере (котел работает только на отопление)	08	Температура первичного обменника (°C)
04	Температура горячей санитарной воды (котел с обменником на подставке)	09 - 18	Информация о производителе

Нажмите на 1 секунду у **(iir)** для отображения информации, приведенной в следующей таблице. Для выхода нажмите на кнопку **(O/R)**.

6. ВЫКЛЮЧЕНИЕ КОТЛА

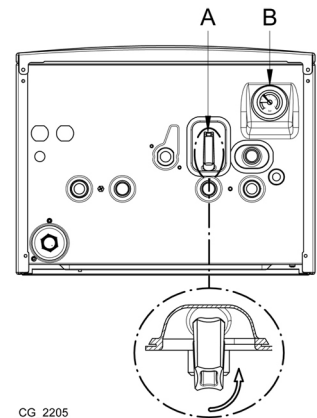
Для выключения котла следует отсоединить электропитание прибора посредством биполярного выключателя. В режиме работы "Выключено - функция "защита от обледенения-" котел будет выключен, но электрические контуры останутся под напряжением, и функция защиты от обледенения будет активной.

7. НАПОЛНЕНИЕ СИСТЕМЫ

Периодически проверяйте по манометру **В**, при холодной системе отопления, чтобы давление находилось в пределах от 1 до 1,5 бар. В случае низкого давления, поверните кран "А" для запитки котла (рисунок).

A	Кран наполнения котла/оборудования
B	Манометр

II *Рекомендуем уделить особое внимание фазе наполнения системы отопления. В частности, открыть термостатические клапаны, если таковые есть в системе, наполнять небольшой стрей воды, чтобы избежать образования воздуха внутри первичного контура до тех пор, пока в системе не достигнуто необходимое давление. ВАЖИ не берет на себя никакой ответственности за ущерб, вызванный наличием пузырей воздуха в первичном обменнике, образовавшимся вследствие неправильному или недостаточно тщательному соблюдению вышеописанных правил.*



CG_2205



Котел снабжен гидравлическим датчиком давления, который в случае отсутствия воды останавливает работу котла.



Если давление часто уменьшается, требуется вмешательство АВТОРИЗОВАННОЙ СЛУЖБЫ ТЕХНИЧЕСКОЙ ПОДДЕРЖКИ.

8. ИНСТРУКЦИИ ПО ТЕКУЩЕМУ ОБСЛУЖИВАНИЮ

Для обеспечения максимальной эффективности и безопасности котла необходимо в конце каждого сезона выполнять проверку оборудования при помощи авторизованной Службы технической поддержки. Тщательное обслуживание способствует более экономичному использованию оборудования..

ПРЕДОСТОРОЖНОСТИ ПЕРЕД УСТАНОВКОЙ

Нижеследующие указания и замечания составлены для того, чтобы помочь квалифицированному специалисту проводить без ошибок установку и техническое обслуживание. Указания относительно розжига котла и его работы приведены в разделе “Руководство для пользователя”. Установка, техническое обслуживание и проверка работы бытовых газовых устройств должны производиться только квалифицированным персоналом и в соответствии с действующими нормами.

Обратите внимание:

- Этот котел можно подключать к любому типу радиаторов и теплообменников, используя однотрубную или двухтрубную систему. Вы можете располагать секции в системе отопления обычным образом, учитывая при этом параметры расхода-напора, указанные на табличке и приведенные в параграфе 16.
- Элементы упаковки (пластиковые пакеты, полистирол и т.д.) необходимо беречь от детей, т.к. они представляют собой потенциальный источник опасности.
- Первый пуск котла должен производиться квалифицированным специалистом из центра техсервиса, указанного на прилагаемом листе.

При несоблюдении вышеперечисленных требований гарантия теряет свою силу.

ПРЕДУПРЕЖДЕНИЯ ПО ПОВОДУ ДОПОЛНИТЕЛЬНОГО НАСОСА

В случае использования в системе отопления дополнительного насоса, установить его на возврате в котел. Такое расположение насоса способствует правильной работе гидравлического реле давления.

ПРЕДУПРЕЖДЕНИЕ ПО ПОВОДУ СОЛНЕЧНЫХ ПАНЕЛЕЙ

в случае подключения быстрого (смешанного) котла к установке с солнечными панелями максимальная температура бытовой воды на входе в котел не должна превышать **60°C**.



Нельзя оставлять в местах, доступных детям, части упаковки (полиэтиленовые пакеты, пенопласт и т.д.), поскольку они могут послужить потенциальным источником опасности.

9. УСТАНОВКА КОТЛА

Изображение зажимного приспособления находится в конце инструкции в разделе “ДОПОЛНЕНИЕ С”.

Определив точное расположение котла, зафиксируйте зажимное устройство на панели. Устанавливайте оборудование в зависимости от расположения водных и газовых отводов, которые расположены на нижней планке зажимного устройства. Рекомендуем установить на отопительном контуре два перекрывающих крана (подача и обратная подача) G3/4, поставляемые по требованию, которые позволили бы, в случае значительного ремонта, осуществлять его без полного слива системы отопления. В случае установки оборудования в уже существующую систему отопления или при замене оборудования рекомендуем, кроме уже сказанного, установить на обратной подаче котла расширительный бачок, необходимый для сбора осадка или окалины, которые остаются даже после мытья и со временем могут попасть в контур. После того, как котел был зафиксирован на панели, выполните подключения к трубам слива и забора, поставляемым с другими комплектующими, как описано в последующих главах. Подсоедините сифон к поддону слива, обеспечив постоянный наклон. Необходимо избегать горизонтальных линий.

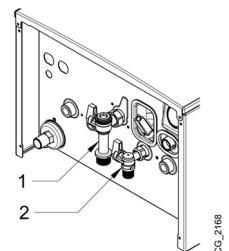


Осторожно зажмите водные соединения котла (максимальный момент затяжки 30 Нм).

9.1 В КОМПЛЕКТ ПОСТАВКИ ВХОДЯТ

- Шаблон (см. рисунок ПРИЛОЖЕНИЕ С в конце документа)
- Крестовидная опора котла
- Газовый кран (1) и кран подвода воды (2)
- 8 мм зажимы и винты под давлением

КОМПЛЕКТУЮЩИЕ поставляемые по запросу: краны подачи и возврата воды и телескопические соединения.



9.2 РАЗМЕРЫ КОТЛА

Размеры котла и соответствующие установочные размеры водных соединений приведены в конце инструкции в **ДОПОЛНЕНИИ (SECTION) С**.

A	Слив конденсата	D	Вход газа
B	Подача в оборудование отопления	E	Вход холодной санитарной воды / Наполнение оборудования
C	Подача горячей санитарной воды (G1/2") / бойлера (G3/4")	F	Обратная подача оборудования отопления

10. УСТАНОВКА ВЫТЯЖНЫХ ТРУБ

Установка котла может быть легкой, благодаря поставляемым комплектующим, описанным ниже. Изначально котел предназначен для подключения к сливной и заборной трубе соосного типа, вертикальной или горизонтальной. Котел может работать и с отдельными трубами, при помощи раздвоителя.

ПРЕДОСТЕРЕЖЕНИЯ

C13, C33 Выводы для раздвоенного слива должны быть расположены в пределах квадрата со стороной 50 см. Детальные инструкции поставляются с отдельными комплектующими.

C53 Выводы для забора воздуха, необходимого для горения и для вывода продуктов горения, не должны располагаться на противоположных стенах здания.

C63 Максимальная потеря давления в трубах не должна превышать **100 Па**. Трубы должны быть сертифицированы для специального использования и для работы с температурами, превышающими 100°C. Вывод используемого дымохода должен соответствовать стандарту EN 1856-1.

C43, C83 Используемая дымовая труба или дымоход должны быть подходящими для такого использования.



НЕКОТОРЫЕ ПРИМЕРЫ УСТАНОВКИ ДЫМОХОДА ПРЕДСТАВЛЕНЫ В КОНЦЕ ТЕХНИЧЕСКОЙ ИНСТРУЦИИ В РАЗДЕЛЕ "SECTION G".



Для лучшей установки рекомендуем использовать комплектующие, поставляемые изготовителем.



Чтобы обеспечить максимальную надежность в работе, необходимо хорошо закрепить трубы вывода дымов посредством специальных крепежных скоб.

10.1 СПАРЕННЫЕ ДЫМОХОДЫ

Такой тип дымовой трубы делает возможным вывод продуктов горения и забор воздуха как за пределами здания, так и посредством дымоходов типа LAS. Соосный поворот на 90° позволяет соединить котел с трубами сброса-забора в любом направлении с возможностью вращения на 360°. Он может быть использован и как дополнительный направляющий поворот к соосной трубе или как поворот на 45°.

В случае вывода отходов за пределы здания, труба сброса-забора должна выходить наружу как минимум на 18 мм, чтобы позволить расположить круглое алюминиевое окно и его герметизацию для препятствия проникновению воды.

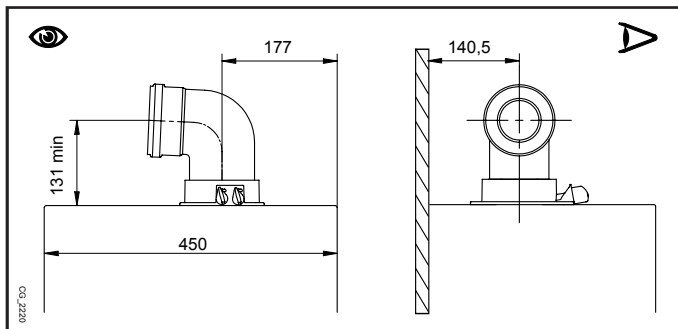
- Добавление поворота на 90° уменьшит общую длину трубы на 1 метр.
- Добавление поворота на 45° уменьшит общую длину трубы на 0,5 метра.
- Первый поворот на 90° не входит в расчет максимально допустимой длины.



Минимальный наклон трубы сброса к котлу должен составлять 1 см на метр длины.



НЕКОТОРЫЕ ПРИМЕРЫ УСТАНОВКИ ТРУБЫ СБРОСА И СООТВЕТСТВУЮЩИЕ РАЗРЕШЕННЫЕ ДЛИНЫ НАХОДЯТСЯ В КОНЦЕ ИНСТРУКЦИИ В РАЗДЕЛЕ ДОПОЛНЕНИЕ D.

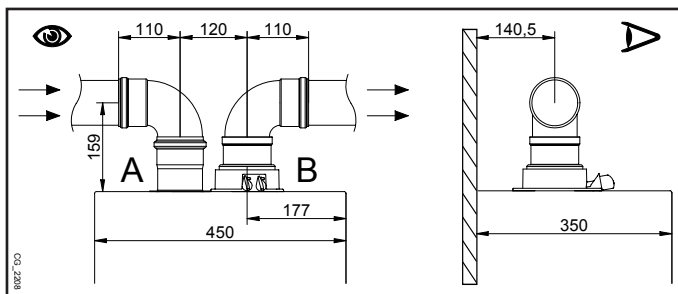


10.2 РАЗДЕЛЬНЫЕ ТРУБОПРОВОДЫ

Такой тип труб позволяет сброс продуктов горения как за пределы здания, так и в отдельные дымоходы. Забор сжигаемого воздуха может производиться из зоны, отличной от зоны сброса. Раздвоитель, поставляемый с другими комплектующими, служит в качестве переходника для уменьшения сброса 80 (B) и переходника забора воздуха (A). В качестве прокладки и винтов переходника забора воздуха следует использовать детали, ранее снятые с заглушки.

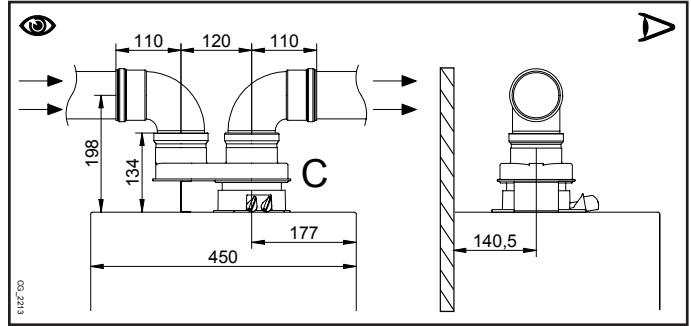
Поворот на 90° позволяет соединить котел с трубами сброса и забора, делая его пригодным для различных требований. Он может быть использован в качестве направляющего к трубе поворота или поворота на 45°.

- Добавление поворота на 90° уменьшает общую длину трубы на 0,5 метра.
- Добавление поворота на 45° уменьшает общую длину трубы на 0,25 метра.
- Первый поворот на 90° не учитывается при расчете максимально допустимой длины.



ДЫМОХОД СО СДВОЕННЫМИ ТРУБАМИ (АЛЬТЕРНАТИВНЫЕ КОМПЛЕКТУЮЩИЕ)

Для особенной установки труб сброса/забора дымов возможно использовать деталь под названием раздвоитель (С), поставляемую с остальными комплектующими. Эта деталь позволяет направлять сброс и забор в любом направлении, благодаря возможности поворота на 360°. Такой тип трубы позволяет сброс дымов как за пределы здания, так и в отдельные дымоходы. Забор сжигаемого воздуха может производиться из зоны, отдельной от зоны сброса. Раздвоитель фиксируется на подножке (100/60 мм) котла и способствует вхождению/выходу сжигаемого воздуха и дымов по двум отдельным трубам (80 мм). Для более подробной информации читайте инструкции по монтажу, прилагаемые к самой детали.



II НЕКОТОРЫЕ ПРИМЕРЫ УСТАНОВКИ ТРУБЫ СБРОСА И СООТВЕТСТВУЮЩИЕ РАЗРЕШЕННЫЕ ДЛИНЫ НАХОДЯТСЯ В КОНЦЕ ИНСТРУКЦИИ В РАЗДЕЛЕ ДОПОЛНЕНИЕ D.

11. ЭЛЕКТРИЧЕСКИЕ СОЕДИНЕНИЯ

Электробезопасность оборудования обеспечивается только тогда, когда оно правильно подключено к системе заземления, в соответствии с требованиями действующих стандартов безопасности (декрет №.37 от 01.22.2008). С помощью трехпроводного кабеля подключите котел к однофазной сети переменного тока 230 В, с учетом правильной полярности (линия-нейтраль).

Подключение должно быть сделано при помощи двухполюсного выключателя с контактами не менее 3 мм.

В случае замены кабеля питания должен быть использован кабель HAR H05 VV-F "3x0,75 мм2 с максимальным диаметром 8 мм. Чтобы получить доступ к клеммам, снимите переднюю панель котла (прикрепленную двумя винтами в нижней части), поверните панель управления вниз, и, сняв предохранительную крышку, получите доступ к клеммам **M1**, **M2**, **M3**, предназначенным для электропроводки. Предохранители типа 3,15 А включены в клеммную колодку питания (выньте предохранитель черного цвета для контроля и /или замены)..

СМ. ЭЛЕКТРОСХЕМУ В КОНЦЕ ИНСТРУКЦИИ В ПРИЛОЖЕНИИ В



Убедитесь, что потребляемая мощность всех устройств, подсоединенных к аппарату, не превышала 2А. Если она выше, между данными устройствами и электронной платой котла следует разместить реле.



Соединения, имеющиеся на клеммных колодках M1-M3 имеют высокое напряжение (230 В). Перед подключением убедитесь, что устройство не подключено к электропитанию. Соблюдайте полярность питания на клеммной колодке M1: L (линия) - N (нейтраль).

Клеммная колодка M1

(L) = Линия (коричневый)

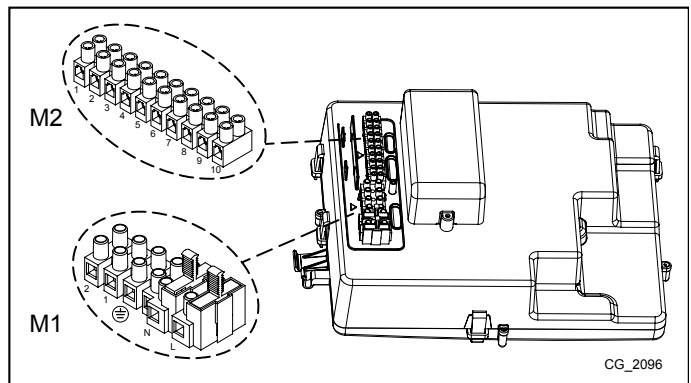
(N) = Нейтраль (голубой).

(⊕) = Заземление (желто-зеленый).

(1) (2) = contatto per Термостат температуры в помещении.



Необходимо удалить перемычку между клеммами 1-2 клеммной колодки M1 котла в случае, когда не используется комнатный термостат, или когда подсоединен пульт дистанционного управления, входящий в комплект поставки.



КЛЕММНАЯ ПАНЕЛЬ M2

Клеммы 1 - 2: Подключение дистанционного управления (низкое напряжение) поставляется в качестве опции.

Клеммы 4 - 5 (общие): подключение внешнего датчика (поставляется в качестве опции).

Клеммы 3-6-7-8: не используются.

Клеммы 9-10: Подключение датчика бойлера горячей воды.



Если оборудование подключено к напольному устройству, монтажник должен установить термостат безопасности, чтобы защитить данное устройство от перегрева.



Для прохождения кабелей, соединяющих клеммные колодки, используйте специальные отверстия, имеющиеся в нижней части котла.

11.1 ПОДКЛЮЧЕНИЕ ТЕРМОСТАТА ТЕМПЕРАТУРЫ ПОМЕЩЕНИЯ



Соединения, имеющиеся на клеммной колодке M1 имеют высокое напряжение (230 В). Перед подключением убедитесь, что устройство не подключено к электропитанию. Соблюдайте полярность питания на клеммной колодке M1 L (линия) - N (нейтраль).

Для подключения термостата температуры помещения следуйте нижеописанным инструкциям:

- отключите котел от электропитания;
- откройте клеммную панель M1;
- удалите перемычку с головок контактов 1-2 и подключите проводки Термостата температуры в помещении;
- подключите котел к электросети и убедитесь, что термостат температуры в помещении работает корректно.

11.2 ДЕТАЛИ, НЕ ВКЛЮЧЕННЫЕ В КОМПЛЕКТАЦИЮ

11.2.1 ВНЕШНИЙ ЗОНД

Для подключения этого устройства, см. рисунок на стороне (клеммы 4-5) в дополнение к инструкциям, прилагаемым к датчику.

КЛИМАТИЧЕСКИЙ РЕГУЛЯТОР “Kt”

Когда внешний датчик подключен к котлу, электронная плата регулирует температуру воды, рассчитывая ее по выставленному коэффициенту Kt. Выберите нужную кривую (→) (→) нажав кнопки, как показано на диаграмме в ПРИЛОЖЕНИИ E, чтобы выбрать наиболее подходящую вам (от 00 до 90).

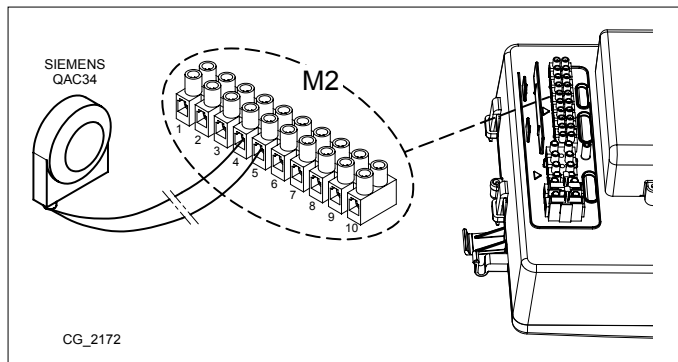


ДИАГРАММА - ПРИЛОЖЕНИЕ SECTION E

	Температура подачи		Внешняя температура
--	--------------------	--	---------------------

11.2.2 ВНЕШНИЙ БОЙЛЕР

Котел предназначен для электрического подключения внешнего бойлера. Гидравлические подключения внешнего бойлера см. на рисунке-схеме в ПРИЛОЖЕНИИ F. Подключите датчик NTC к клеммам 9-10 на клеммной колодке M2. Чувствительный элемент NTC должен быть размещен в соответствующих отверстиях, предусмотренных в бойлере. Убедитесь, что мощность обмена змеевика бойлера подходит для мощности котла. Корректировка температуры горячей водой (+35 °С... +60 °С) производится нажатием кнопки (←) (→).

ВАЖНО: установить параметр P03 = 05, как описано в главе 14.

12. ОСОБЫЕ ФУНКЦИИ

12.1 ПЕРВОЕ ВКЛЮЧЕНИЕ

При первом включении котла, нужно выполнить процедуру, описанную далее. После электрического подключения котла на дисплее появится код “000”, аппарат готов к процедуре “первого включения”.

- Нажать вместе в течение 6 секунд кнопки (iP) (iP) и на дисплее появится надпись “Вкл.” в течение 2 секунд, затем появится код “312” с указанием включения функции “дегазация установки”. Эта функция длится 10 минут.
- После электрического подключения, котла на дисплее появится код “000”, чередуя значение % мощности включения и значение температуры (°С) подачи отопления. Во время этой фазы “функция распознавания газа”, которая длится около 7 минут, происходит анализ применяемого газа. Во время этой функции обеспечьте максимальный теплообмен в режиме отопления или производства горячей бытовой воды (запрос горячей воды) для предотвращения отключения котла из-за слишком высокой температуры.
- В случае питания котла природным газом на дисплее в течение приблизительно 10 секунд отображается символ nG. Теперь котёл готов к нормальной работе. Если на дисплее отображается символ LPG, нажмите вместе на кнопки (iR) и (iP) в течение не менее 4 секунд для выхода без изменения заводских настроек.
- Если котёл работает на пропане, то на дисплее появляется символ LPG. Нажмите в течение не менее 6 секунд кнопку (iP) для подтверждения типа используемого газа. Если на дисплее отображается символ nG, и при этом тип используемого газа не распознан, то нажмите вместе на кнопки (iR) и (iP) в течение не менее 4 секунд кнопки для выхода из функции, затем измените параметр P02=01, как описано в главе “НАСТРОЙКА ПАРАМЕТРОВ” руководства по эксплуатации котла.




Если функция удаления воздуха или распознавания типа газа была прервана из-за прекращения подачи электропитания, то после восстановления питания необходимо реактивировать функцию путём одновременного нажатия кнопок (iP) (iP) в течение не менее 6 секунд. Если во время выполнения функции удаления воздуха на дисплее выводится аномалия E118 (низкое давление в контуре), то необходимо восстановить давление при помощи крана заполнения котла. При прерывании функции распознавания газа по причине какой-либо аномалии (например, E133 – отсутствие газа) выполните сброс нажатием кнопки (iR), затем одновременно нажмите в течение не менее 6 секунд кнопки (iP) (iP) для реактивации функции. Если функция распознавания газа прерывается из-за слишком высокой температуры, то для её реактивации нажмите одновременно в течение не менее 6 секунд кнопки (iP) (iP).

Горение данного котла было протестировано, отрегулировано и предварительно задано на заводе для работы на ПРИРОДНОМ газе.

Во время функции проверки типа газа показатель соотношения горения увеличивается на определённый период времени, на протяжении которого распознаётся тип газа.





На этапе первого включения до того, пока не будет удален весь воздух из газовых труб, можно убедиться, что горелка не включена, и, следовательно, котел заблокирован. В этом случае рекомендуем продолжить процедуру включения, пока газ не попадет в горелку. Для возобновления работы котла нажмите на кнопку  минимум на 2 секунды.



Первые включения, сразу после установки, могут не быть идеальными, поскольку системе необходимо время для самообучения.

12.2 ФУНКЦИЯ ДЕГАЗАЦИИ СИСТЕМЫ





Эта функция позволяет упростить удаление воздуха из отопительного контура после установки котла или после проведения обслуживания, для которого потребовалось слить воду из первичного контура.

Для активации функции дегазации системы одновременно нажмите на кнопки   на 6 секунд. Когда функция активирована, на дисплее на несколько секунд появится надпись **On**, а затем - командная строка **312**.

Электронная плата запустит цикл включение/выключение насоса, который длится 10 минут. Функция прекратит свое действие автоматически по окончании цикла. Для выхода из функции вручную, еще раз одновременно нажмите на указанные выше кнопки на 6 секунд.

12.3 ФУНКЦИЯ ЧИСТКИ ТРУБ

Эта функция приводит котел в режим **максимальной мощности** отопления. После ее активации возможно регулировать уровень мощности котла в % с минимальной до максимальной в санитарном режиме. Процедура следующая:

- Одновременно нажмите на кнопки   минимум на 6 секунд. Когда функция активируется, на экране на несколько секунд появится надпись "On", а затем - программная строка "303", которую сменит значение мощности котла в %.
- Воспользуйтесь кнопками   для постепенного регулирования мощности (чувствительность 1%).
- Для выхода одновременно нажмите на 6 секунд на кнопки, описанные в первом пункте.



Нажимая на кнопку  возможно на 15 секунд отобразить текущее значение температуры подачи.

12.4 КОНТРОЛЬ ОТХОДЯЩИХ ГАЗОВ CO₂

Для правильной работы котла уровень содержания CO₂-O₂ в отходящих газах должен соответствовать данным, приведенным в следующей таблице. Если уровень CO₂-O₂ отличается, проверьте целостность электродов и расстояния между ними. Если необходимо, замените электроды, установив их правильно. Если проблема не устраняется, Вы можете использовать функцию, описанную ниже.

	G20		G31	
	CO ₂ %	O ₂ %	CO ₂ %	O ₂ %
Базовое значение	8,7	5,4	10,0	5,7
Допустимое значение	8,0 - 9,4	6,6 - 4,1	9,2 - 10,8	6,9 - 4,4








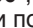
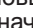
Измерение параметров продуктов сгорания котла необходимо производить регулярно контролируемыми настроенным газоанализатором





Во время нормальной работы котла запускаются циклы автоматического контроля продуктов сгорания. На этом этапе возможно определить в отдельные короткие периоды времени значения CO, в том числе, превышающие 500 ppm.

ФУНКЦИЯ РЕГУЛИРОВКИ ПРОДУКТОВ СГОРАНИЯ (CO₂%)

Целью этой функции является частичное регулирование значения CO₂%. Процедура следующая:

- одновременно нажмите на кнопки   минимум на 6 секунд. Когда функция активируется, на дисплее на несколько секунд появится надпись "On", а затем - программная строка "304", которую сменит значение мощности котла в %.
- После зажигания горелки котел достигнет максимальной санитарной мощности (100). Когда на дисплее появится "100" можно выполнить частичную регулировку значения CO₂ %;
- нажмите на кнопку  на дисплее появится "00", затем - номер функции "304" (символ  будет мигать);
- используйте кнопки   для снижения или повышения содержания CO₂ (от -3 до +3).
- нажмите на кнопку  для сохранения нового значения, на дисплее опять появится значение мощности "100" (котел продолжает работу в санитарном режиме с максимальной мощностью).

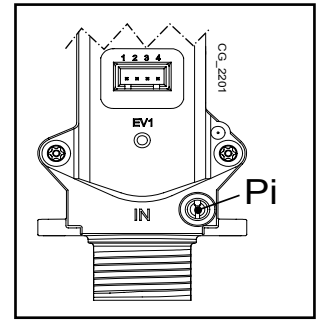
Данную процедуру можно использовать и для регулировки содержания CO₂ в **мощности включения** и при **минимальной мощности**, используя кнопки   после пункта 5 описанной выше процедуры.

- После сохранения нового значения (пункт 5 процедуры), нажмите на кнопку  для работы котла с **мощностью включения**. Подождите, пока значение CO₂ стабилизируется, и продолжите регулировку, как описано в пункте 4 процедуры (значение мощности <> 100 и <> 0), затем сохраните (пункт 5).
- снова нажмите на кнопку  для приведения котла в **минимальную мощность**. Подождите, пока значение CO₂ стабилизируется, и продолжите регулировку, как описано в пункте 4 процедуры (значение мощности = 00);
- для выхода на 6 секунд нажмите на кнопки, описанные в пункте 1.

13. ГАЗОВЫЙ КЛАПАН

Описание газового клапана

Pi
Отвод давления подачи газа



14. ЗАДАНИЕ ПАРАМЕТРОВ

Для того, чтобы запрограммировать параметры электронной платы, выполните следующие операции:

- Одновременно нажмите на кнопки **←** и **→** и держите их нажатыми в течение 6 секунд, пока на дисплее не появится программная строка **“P01”**, которую сменит установленное значение;
- Используйте кнопки **←** и **→**, чтобы просмотреть список параметров;
- Нажмите на кнопку **↻**, значение выбранного параметра начнет мигать, используйте кнопки **←** и **→** для изменения значения;
- Нажмите на кнопку **↻** для подтверждения значения или нажмите на кнопку **⏏** для выхода без сохранения.

II *Дополнительная информация о параметрах, указанных в следующей ниже таблице, содержится в комплекте поставки требуемых деталей.*

	ОПИСАНИЕ ПАРАМЕТРОВ	ЗАВОДСКИЕ УСТАНОВКИ						
		1.12	1.24	1.28	24	28	33	40
P01	-----	00						
P02	Тип используемого газа 00 = МЕТАН - 01 = ЖИДКИЙ ПРОПАН	00						
P03	Гидравлическая система 00 = моментальный прибор 05 = прибор с внешним бойлером 08 = прибор только для отопления	08	08	08	00	00	00	00
P04	Установка программируемого реле 1 (См. раздел инструкции СЕРВИС)	02						
P05	Установка программируемого реле 2 (См. раздел инструкции СЕРВИС)	04						
P06	Конфигурация входа внешнего зонда (См. раздел инструкции СЕРВИС)	00						
P07..P09	Информация о производителе	--						
P10	Способ установки телеконтроля	00						
P11..P12	Информация о производителе	--						
P13	Максимальная мощность отопления (0-100%)	100	100	100	80	84	80	74
P14	Максимальная мощность в санитарном режиме (0-100%)	100						
P15	Минимальная мощность в режиме отопления riscaldamento (0-100%)	00						
P16	Установка максимальной рабочей точки (°C) для отопления 00 = 85°C - 01 = 45°C	00						
P17	Время постциркуляции насоса в режиме отопления (01-240 минут)	03						
P18	Время ожидания в режиме отопления до нового включения (00-10 минут) - 00=10 секунд	03						
P19	Информация о производителе	07						
P20	Время постциркуляции насоса в санитарном режиме (секунды)	30						
P21	Функция против переполнения 00 = Отключена - 01 = Включена	00						
P22	Информации о производителе	00						
P23	Максимальная температура рабочей точки для санитарного режима (ACS)	60						
P24	Информация о производителе	35						
P25	Устройство защиты от отсутствия воды	00						
P26..P31	Информация о производителе	--						
P32..P41	Диагностика (См. раздел инструкции СЕРВИС)	--						

Раздел УСТАНОВЩИК (ru)

15. УСТРОЙСТВА РЕГУЛИРОВАНИЯ И БЕЗОПАСНОСТИ

Котел соответствует всем европейским нормативам, касающимся безопасности, в частности, снабжен:

- **Аварийный термостат**

Это устройство, чей датчик расположен на подаче отопления, перекрывает поступление газа к горелке в случае перегрева воды, содержащейся в первичном контуре.



Запрещено отключать это аварийное устройство

- **Дымовой зонд с отрицательным температурным коэффициентом**

Это устройство расположено на водо-дымовом обменнике. Электронная плата блокирует поступление газа к горелке в случае слишком высокой температуры.



Запрещено отключать это аварийное устройство

- **Ионный детектор пламени**

Электрод распознавания обеспечивает безопасность в случае отсутствия газа или неполного зажигания главной горелки. В таких случаях котел блокируется.

- **Гидравлический датчик давления**

Это устройство допускает зажигание главной горелки только при давлении в системе, превышающем 0,5 бар.

- **Постциркуляция насоса**

Постциркуляция насоса, запускаемая электронным образом, длится 3 минуты и активируется в режиме отопления после выключения главной горелки из-за срабатывания термостата температуры помещения.

- **Устройство защиты от обледенения**

Электронное управление котлом снабжено функцией “защиты от обледенения” в отопительном и санитарном режимах, когда температура подачи системы ниже 5 °С, срабатывает горелка и продолжает работу до достижения температуры подачи равной 30 °С. Такая функция срабатывает, если котел подключен к электросети, есть доступ газа и давление в системе соответствует нормам.

- **Антиблокировка насоса**

В случае отсутствия необходимости в работе котла как в отопительном, так и в санитарном режимах в течение более 24 часов подряд, насос автоматически запускается на 10 секунд.

- **Антиблокировка трехшагового клапана**

В случае отсутствия необходимости в работе котла как в отопительном, так и в санитарном режимах в течение более 24 часов подряд, трехшаговый клапан выполняет полное переключение.

- **Аварийный гидравлический клапан (отопительный контур)**

Это устройство, калиброванное по 3 бара, действует в отопительном контуре. Рекомендуем подсоединить аварийный клапан к сливу с сифоном. Запрещено использование клапана как устройства для сливания отопительного контура.

- **Пре-циркуляция насоса отопления**

В случае необходимости работы в режиме отопления, прибор может выполнить пре-циркуляцию насоса перед зажиганием горелки. Длительность такой пре-циркуляции зависит от рабочей температуры и условий установки и варьируется от нескольких секунд до нескольких минут.

16. ХАРАКТЕРИСТИКИ ПРОИЗВОДИТЕЛЬНОСТИ/НАПОРА

Используемый насос предназначен для работы с сильным напором и подходит для любого типа системы отопления, как одноконтурных, так и двухконтурных. Автоматический клапан выпускает воздух, содержащийся в корпусе насоса, и позволяет быстро избавиться от воздуха в системе отопления.

ОПИСАНИЕ ГРАФИКОВ НАСОСА - ДОПОЛНЕНИЕ Е

Q	ВМЕСТИМОСТЬ	MIN	Минимальная скорость модулирования
H	ПРЕИМУЩЕСТВО	MAX	Максимальная скорость модулирования

17. ЕЖЕГОДНОЕ ОБСЛУЖИВАНИЕ



Дождитесь охлаждения камеры горения и труб.



Перед тем, как выполнить какую-либо работу по обслуживанию, убедитесь, что котел отключен от сети электропитания. После окончания обслуживания, переустановите параметры работы котла, если оригинальные параметры были изменены.



Чистка прибора не должна выполняться абразивными, агрессивными и/или легковоспламеняющимися веществами (например, бензином, ацетоном и т.д.).

В целях обеспечения максимальной эффективности котла, необходимо ежегодно выполнять следующие проверки:

- Проверка внешнего вида и прокладок газового контура и контура горения;
- Проверка правильной установки электродов поджига и обнаружения пламени;
- Проверка состояния горелки и ее правильного крепления;
- Проверка на наличие загрязнений внутри камеры горения. Для чистки используйте пылесос;
- Проверка давления в системе отопления;
- Проверка давления расширительного бачка;
- Проверка корректной работы вентилятора;
- Проверка состояния труб сброса и забора - они не должны быть забыты;
- Проверка возможного наличия загрязнений внутри сифона (для конденсационных котлов);
- Проверка целостности магниального анода, для котлов с бойлером.

17.1 ГИДРАВЛИЧЕСКАЯ ГРУППА

Для особых зон пользования, где жесткость воды превышает **20 °F** (1 °F = 10 мг карбоната кальция на литр воды) рекомендуем установить дозатор полифосфатов или систему сходного действия, в соответствии с действующими нормами.

ОПИСАНИЕ ГРАФИКОВ НАСОСА- ДОПОЛНЕНИЕ F

A	Винт для крепления теплообменника горячей воды
B	Датчик первоочередности горячей воды с фильтром
C	Кран для слива котла / системы (C-1 и C-2 : доступ к крану C - нижняя сторона котла)
D	Кран для заливки котла / системы
E	Температурный зонд NTC горячей воды
F	Датчик давления воды отопительного контура

17.1.1 ЧИСТКА ФИЛЬТРА ХОЛОДНОЙ ВОДЫ

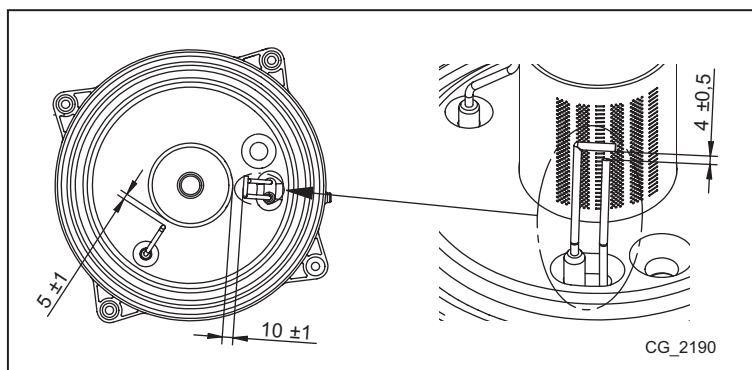
Котел снабжен фильтром холодной воды, расположенном на гидравлической группе (**B**). Для чистки выполните описанную ниже процедуру:

- Слейте воду, находящуюся в санитарном контуре.
- Открутите гайку на группе датчиков санитарного преимущества.
- Снимите со своих мест датчик и соответствующий фильтр.
- Удалить, при наличии, загрязнения.



В случае замены и/или чистки муфт "OR" гидравлической группы не используйте в качестве лубрификатов масла или смазки других фирм, кроме "Molykote 111".

17.2 РАЗМЕЩЕНИЕ ЭЛЕКТРОДОВ



17.3 ЗАМЕНА ДЕТАЛЕЙ

В случае замены одной или нескольких из перечисленных далее деталей:

- Теплообменник вода-дым
- Вентилятор
- Газовый клапан
- Газовая форсунка
- Горелка
- Электрод детектора пламени

необходимо включить процедуру Автоматической калибровки, описанное далее, затем проверить и отрегулировать величину CO₂%, как описано в главе “ФУНКЦИЯ РЕГУЛИРОВАНИЯ ГОРЕНИЯ (CO₂%)”.





Когда выполняют операции на оборудовании, рекомендуется проверить его целостность и положение электрода обнаружения пламени, а также заменить его в случае порчи.

ФУНКЦИЯ АВТОМАТИЧЕСКОЙ КАЛИБРОВКИ





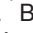


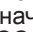
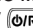


Перед выполнением этой функции следует убедиться в отсутствии текущих запросов тепла.

Одновременно и в течение минимум 6 секунд нажмите на кнопки , когда на дисплее появится надпись “On”, нажмите на кнопку  (в течение 3 секунд после нажатия на предыдущие кнопки).



Если на дисплее появится надпись “303” функция автоматической калибровки не была активирована. На несколько секунд отключите электропитание котла и повторите описанную выше процедуру.

Когда функция включена, на дисплее появляются мигающие символы   . После последовательности включения, которое может произойти после нескольких попыток (продолжительностью около 1 минуты каждая), следует подать максимальную мощность, затем мощность включения и в конце подать минимальную мощность. Перед тем, как приступить к следующей фазе (от максимальной мощности, затем к мощности включения и в конце к минимальной мощности), дисплей в течение нескольких секунд показывает символы  . Во время этой фазы на дисплее появляются поочередно уровень мощности, достигаемый котлом, и температура подачи. Когда на дисплее появляются одновременно мигающие символы   , это значит, что функция калибровки закончена. Для выхода из функции нажмите на кнопку , на дисплее появится надпись ESC.

18. ТЕХНИЧЕСКИЕ ХАРАКТЕРИСТИКИ

Модель: LUNA DUO-TEC GA		1.12	1.24	1.28	24	28	33	40
Категория		II _{2H3P}						
Тип газа	-	G20 - G31						
Номинальная санитарная тепловая производительность	kW	-	-	-	24,7	28,9	34,0	41,2
Номинальная тепловая производительность при отоплении	kW	12,4	24,7	28,9	20,6	24,7	28,9	33,0
Сокращенная тепловая производительность	kW	2,1	3,5	4,1	3,5	3,9	4,8	5,9
Номинальная санитарная тепловая мощность	kW	-	-	-	24,0	28,0	33,0	40,0
Номинальная тепловая мощность при 80/60°C	kW	12,0	24,0	28,0	20,0	24,0	28,0	32,0
Номинальная тепловая мощность при 50/30 °C	kW	13,1	26,1	30,5	21,8	26,1	30,6	34,9
Сокращенная тепловая мощность 80/60 °C	kW	2,0	3,4	4,0	3,4	3,8	4,7	5,7
Сокращенная тепловая мощность 50/30 °C	kW	2,2	3,7	4,3	3,7	4,1	5,1	6,3
Номинальная отдача при 80/60 °C	%	97,8	97,6	97,6	97,7	97,7	97,7	97,6
Номинальная отдача при 50/30 °C	%	105,8	105,7	105,7	105,8	105,8	105,8	105,8
Эффективность 30% Pn	%	107,8	107,6	107,6	107,6	107,6	107,7	107,6
Максимальное давление воды в отопительном контуре	bar	3						
Минимальное давление воды в отопительном контуре	bar	0,5						
Вместимость воды сосуда расширения	l	8	8	8	8	8	10	10
Минимальное давление сосуда расширения	bar	0,8						
Максимальное давление воды в санитарном контуре	bar	-	-	-	8,0	8,0	8,0	8,0
Минимальное динамическое давление в санитарном контуре	bar	-	-	-	0,15	0,15	0,15	0,15
Минимальная вместимость воды в санитарном контуре	l/min	-	-	-	2,0	2,0	2,0	2,0
Производство санитарной воды с ΔT = 25 °C	l/min	-	-	-	13,8	16,1	18,9	22,9
Производство санитарной воды с ΔT = 35 °C	l/min	-	-	-	9,8	11,5	13,5	16,4
Специальная вместимость "D" (EN 625)	l/min	-	-	-	10,9	12,9	15,3	18,3
Диапазон температур в отопительном контуре	°C	25+80						
Диапазон температур в санитарном контуре	°C	35+60						
Типология сливов	-	C13 - C33 - C43 - C53 - C63 - C83 - B23						
Диаметр концентрического слива	mm	60/100						
Диаметр раздельных сливов	mm	80/80						
Максимальная массовая вместимость дымов	kg/s	0,006	0,012	0,014	0,012	0,014	0,016	0,019
Минимальная массовая вместимость дымов	kg/s	0,001	0,002	0,002	0,002	0,002	0,002	0,003
Максимальная температура дымов	°C	75	80	80	80	80	80	80
Класс NOx	mg/kWh	23,5	17,3	18,1	16,1	19,3	30,7	26,5
Давление подачи природного газа 2H	mbar	20						
Давление подачи пропана 3P	mbar	37						
Электрическое напряжение питания	V	230						
Электрическая частота питания	Hz	50						
Номинальная электрическая мощность	W	108	102	114	102	114	133	142
Вес нетто	kg	34,5	34,5	36	38,5	38,5	39,5	41
Размеры								
высота	mm	763						
ширина	mm	450						
глубина	mm	345						
Степень защиты от влажности (EN 60529)	-	IPX5D						
	dB(A)	< 45						
Сертификат CE 0085CL0214								

ПОТРЕБЛЕНИЕ ТЕПЛОЙ ПРОИЗВОДИТЕЛЬНОСТИ Q_{max} e Q_{min}

Q _{max} (G20) - 2H	m ³ /h	1,31	2,61	3,06	2,61	3,06	3,60	4,36
Q _{min} (G20) - 2H	m ³ /h	0,22	0,37	0,43	0,37	0,41	0,51	0,62
Q _{max} (G31) - 3P	kg/h	0,96	1,92	2,25	1,92	2,25	2,64	3,20
Q _{min} (G31) - 3P	kg/h	0,16	0,27	0,32	0,27	0,30	0,37	0,46

Раздел УСТАНОВЩИК (ru)

Stimate Client,

Compania noastră consideră că noua centrală termică achiziționată va răspunde tuturor cerințelor Dumneavoastră. Achiziționarea unui produs **BAXI** asigură îndeplinirea tuturor așteptărilor Dumneavoastră: o bună funcționare și o utilizare simplă și rațională. Vă recomandăm să nu lăsați deoparte aceste instrucțiuni fără a le fi citit: ele conțin informații utile pentru o exploatare corectă și eficientă a centralei Dumneavoastră.

BAXI declară că aceste modele de centrale portă marcajul **CE** și îndeplinesc cerințele următoarelor directive:

- Directiva **2009/142/CE** privind aparatele consumatoare de combustibili gazoși
- Directiva **92/42/CEE** privind cerințele de randament pentru cazane
- Directiva **2004/108/CE** privind compatibilitatea electromagnetică
- Directiva **2006/95/CE** privind echipamentele de joasă tensiune



BAXI S.p.A., în efortul de a-și îmbunătăți mereu produsele, își rezervă dreptul de a modifica datele conținute în acest document în orice moment și fără preaviz. Aceste instrucțiuni au doar scopul să furnizeze informații privitoare la produs și în nici un caz nu pot fi considerate ca un contract cu terțe părți.

CUPRINS

SEMNFICAȚIA SIMBOLURILOR.....	35
AVERTIZĂRI DE SIGURANȚĂ.....	35
AVERTIZĂRI GENERALE.....	36
SFATURI PENTRU ECONOMISIREA ENERGIEI.....	36
1. PUNEREA ÎN FUNCȚIUNE A CENTRALEI TERMICE.....	37
1.1 REGLAREA TEMPERATURII APEI DIN TURUL INSTALAȚIEI DE ÎNCĂLZIRE ȘI A APEI CALDE MENAJERE.....	37
1.2 MODURI DE FUNCȚIONARE.....	37
2. OPRIREA INSTALAȚIEI PE O PERIOADĂ ÎNDELUNGATĂ. PROTECȚIA LA ÎNGHEȚ.....	38
3. SCHIMBAREA TIPULUI DE GAZ.....	38
4. ANOMALII.....	38
5. MENIUL DE INFORMAȚII PRIVIND CENTRALA.....	39
6. OPRIREA CENTRALEI TERMICE.....	39
7. UMLEREA INSTALAȚIEI.....	39
8. INSTRUCȚIUNI DE ÎNTREȚINERE CURENTĂ.....	39
AVERTIZĂRI ANTERIOARE INSTALĂRII.....	40
9. INSTALAREA CENTRALEI TERMICE.....	40
9.1 CONȚINUTUL AMBALAJULUI.....	40
9.2 DIMENSIUNILE CENTRALEI TERMICE.....	40
10. INSTALAREA CONDUCTELOR.....	41
10.1 CONDUCTE COAXIALE.....	41
10.2 CONDUCTE SEPARATE.....	41
11. CONECTAREA LA REȚEAUA ELECTRICĂ.....	42
11.1 CONECTAREA TERMOSTATULUI AMBIENTAL.....	43
11.2 ACCESORII NEINCLUSE ÎN DOTAREA STANDARD.....	43
12. FUNCȚII SPECIALE.....	43
12.1 PRIMA PORNIRE.....	43
12.2 FUNCȚIA DE DEZAERISIRE A INSTALAȚIEI.....	44
12.3 FUNCȚIA DE CURĂȚARE A COȘULUI.....	44
12.4 CONTROLUL PRODUSELOR DE ARDERE (CO ₂).....	44
FUNCȚIA DE AJUSTARE A PRODUSELOR DE ARDERE (CO ₂ %).....	44
13. VANA DE GAZ.....	45
14. SETAREA PARAMETRILOR.....	45
15. DISPOZITIVE DE CONTROL ȘI SIGURANȚĂ.....	46
16. PERFORMANȚE DEBIT/ÎNĂLȚIME DE POMPARE.....	46
17. ÎNTREȚINEREA ANUALĂ.....	47
17.1 GRUP HIDRAULIC.....	47
17.2 POZIȚIONAREA ELECTROZILOR.....	47
17.3 ÎNLOCUIREA COMPONENTELOR.....	48
FUNCȚIA DE REGLARE AUTOMATĂ.....	48
18. CARACTERISTICI TEHNICE.....	49

SEMNIȚAȚIA SIMBOLURILOR



ATENȚIE

Risc de deteriorare sau de funcționare defectuoasă a aparatului. Fiți atenți la avertizările de pericol private la eventualele daune care pot fi cauzate persoanelor.



PERICOL DE ARSURI

Înainte de a interveni asupra părților expuse la căldură, lăsați aparatul să se răcească.



PERICOL DE ELECTROCUTARE

Părți electrice aflate sub tensiune, pericol de șoc electric.



PERICOL DE ÎNGHEȚ

Posibilă formare a gheții din cauza temperaturii extrem de reduse.



INFORMAȚII IMPORTANTE

Informații care trebuie citite cu multa atenție, în vederea asigurării unei exploatare corecte a centralei termice.



INTERZICERI GENERALE

Se interzice efectuarea operațiilor sau utilizarea obiectelor indicate lângă simbol.

AVERTIZĂRI DE SIGURANȚĂ

MIROS DE GAZ

- Opriți centrala.
- Nu acționați nici un dispozitiv electric (de exemplu, nu aprindeți lumina).
- Stingeți eventualele flăcări deschise și deschideți ferestrele.
- Adresați-vă Centrului de Asistență Tehnică autorizat.

MIROS DE ARDERE

- Opriți centrala.
- Aerisiți încăperea prin deschiderea ușilor și ferestrelor.
- Adresați-vă Centrului de Asistență Tehnică autorizat.

MATERIALE INFLAMABILE

Nu folosiți și/sau nu păstrați materiale ușor inflamabile (diluanti, hârtie, etc.) în apropierea centralei.

ÎNTREȚINEREA ȘI CURĂȚAREA CENTRALEI

Înainte de efectuarea oricărei intervenții, opriți alimentarea centralei cu energie electrică.



Acest aparat nu este destinat a fi utilizat de persoane cu capacități fizice, senzoriale sau mentale reduse sau de persoane lipsite de experiență și cunoștințe, decât dacă sunt supravegheate sau au primit instrucțiuni cu privire la utilizarea aparatului de la o persoană responsabilă pentru siguranța lor.

AVERTIZĂRI GENERALE

Această centrală este destinată încălzirii apei la o temperatură inferioară celei de fierbere la presiune atmosferică. Centrala trebuie racordată la o instalație de încălzire și la o instalație de distribuție a apei calde menajere, compatibile cu prestațiile și puterea sa. Înainte de racordarea centralei, de către personal calificat profesional, este necesară efectuarea următoarelor operațiuni:

- Efectuarea unui control pentru a afla dacă centrala este proiectată pentru funcționarea cu tipul de gaz disponibil. Acest lucru este indicat pe ambalaj și pe placa tipologică a aparatului.
- Efectuarea unui control al coșului de fum pentru a verifica dacă acesta are un tiraj corespunzător și pentru a vă asigura că nu prezintă strânguturi și nu sunt introduse în horn conducte de evacuare de la alte aparate, cu excepția cazului în care acesta este realizat pentru a colecta gazele arse de la mai multe aparate, potrivit normelor specifice și dispozițiilor în vigoare.
- Efectuarea unui control pentru a vă asigura că, în cazul racordurilor la hornuri preexistente, acestea au fost curățate perfect, întrucât reziduurile care se desprind de pe pereți în timpul funcționării ar putea împiedica circulația fumului.
- Pe lângă acestea, este indispensabil, în scopul păstrării unei funcționări corecte și garanției aparatului, să respectați instrucțiunile din continuare.

1. Circuit de apă menajeră

1.1 Dacă durezza apei depășește valoarea de 20 °F (1°F = 10 mg de carbonat de calciu la litru de apă), este necesară instalarea unui dozator de polifosfați sau a unui sistem cu efect identic, care să corespundă normativelor în vigoare.

1.2 Instalația trebuie spălată cu grijă după montarea aparatului și înainte de utilizare.

1.3 Materialele utilizate pentru circuitul de apă menajeră sunt conforme cu prevederile Directivei 98/83/CE.

2. Circuit de încălzire

2.1 Instalație nouă: Înainte de montarea centralei, instalația trebuie curățată corespunzător, în scopul îndepărtării reziduurilor rămase de la filetări, sudări și eventuali solvenți, utilizând produse adecvate disponibile pe piață, fără acid și nealcaline, care să nu atace metalele, părțile din plastic și cauciuc. Pentru protejerea instalației de incrustații este necesară utilizarea produselor inhibitoare, cum ar fi SÉNTINEL X100 și FERNOX Protector pentru instalațiile de încălzire. La utilizarea acestor produse urmați întocmai instrucțiunile care le însoțesc.

2.2 Instalație existentă: Înainte de montarea centralei, instalația trebuie să fie complet golită și curățată corespunzător de murdărie și impurități utilizând produsele adecvate disponibile pe piață. Produsele recomandate pentru curățare sunt: SÉNTINEL X300 sau X400 și FERNOX Regenerator pentru instalațiile de încălzire. La utilizarea acestor produse urmați întocmai instrucțiunile care le însoțesc. Amintim că prezența unor depuneri în instalația de încălzire cauzează probleme funcționale centralei (ex: supraîncălzire și zgomete la nivelul schimbătorului).

Prima aprindere trebuie să fie efectuată de Serviciul de Asistență Tehnică autorizat care va verifica următoarele:

- Ca datele de pe placa tipologică a aparatelor să corespundă cu cele ale rețelilor de alimentare cu energie electrică, apă, gaz.
- Ca instalarea să fie conformă cu reglementările în vigoare.
- Ca racordarea electrică să fi fost efectuată regulamentar la o rețea cu împământare.



Nerespectarea acestor avertismente atrage după sine pierderea garanției aparatului. Lista Centrelor de Asistență Tehnică autorizate poate fi găsită în foaia anexată. Înainte de punerea în funcțiune, îndepărtați pelicula protectoare de pe centrală. Nu utilizați în acest scop instrumente sau materiale abrazive, întrucât ar putea deteriora suprafețele vopsite.



Fragmentele de ambalaj (pungi din plastic, polistiren, etc.) nu trebuie lăsate la îndemâna copiilor, întrucât constituie potențiale surse de pericol.

SFATURI PENTRU ECONOMISIREA ENERGIEI

Reglarea încălzirii

Reglați temperatura din turul centralei în funcție de tipul instalației. Pentru instalațiile cu calorifere se recomandă setarea unei temperaturi maxime a apei din turul circuitului de încălzire de circa 60°C; măriți această valoare în cazul în care nu se atinge confortul termic dorit. În cazul instalației de încălzire prin pardoseală cu panouri radiante, nu depășiți temperatura indicată de proiectant. Se recomandă utilizarea unei sonde externe și/sau a unui panou de control pentru reglarea automată a temperaturii din tur în funcție de condițiile atmosferice sau de temperatura din încăperea. În acest fel cantitatea de căldură produsă nu este mai mare decât cea necesară efectiv. Reglați temperatura ambiantă astfel încât să nu supraîncălziți încăperile. Fiecare grad în plus determină o creștere a consumului de energie cu circa 6%. La reglarea temperaturii luați în considerare de asemenea destinația încăperii. De exemplu, pentru dormitor sau pentru alte camere puțin utilizate poate fi aleasă o temperatură mai redusă. Folosiți programarea pe ore, iar pentru nopți setați o temperatură mai mică cu circa 5°C față de cea aleasă pentru zi. O reducere mai mare a temperaturii nu mai este convenabilă din punct de vedere al costurilor. Numai în cazul unor absențe îndelungate, de exemplu când plecați în vacanță, temperatura trebuie redusă ulterior. Nu acoperiți radiatoarele, pentru a nu împiedica circulația corectă a aerului. Pentru aerisirea încăperilor, nu lăsați ferestrele întredeschise, ci deschideți-le complet pentru o scurtă perioadă de timp.

Apa caldă menajeră

Pentru o bună economisire, setați temperatura dorită a apei calde menajere astfel încât să nu fie necesară amestecarea cu apă rece. O încălzire excesivă duce la risipa de energie și la formarea crescută de calcar.



BAXI, unul dintre liderii europeni în fabricarea centralelor termice și a sistemelor de încălzire de înaltă tehnologie, a obținut certificarea CSQ pentru sistemele de management al calității (ISO 9001), de management de mediu (ISO 14001) și de management al sănătății și securității ocupaționale (OHSAS 18001). Aceasta înseamnă că BAXI S.p.A. are ca obiective strategice protecția mediului, fiabilitatea produselor sale și protecția securității și a sănătății angajaților. Prin organizarea sa, întreprinderea este angajată să implementeze și să îmbunătățească aceste aspecte, pentru a satisface în cel mai bun mod posibil nevoile clienților.



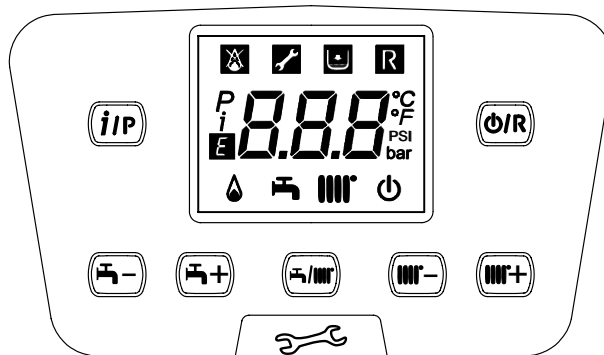
1. PUNEREA ÎN FUNCȚIUNE A CENTRALEI TERMICE

Pentru o pornire corectă, procedați conform indicațiilor de mai jos:

- Verificați ca presiunea hidraulică din instalație să corespundă cu cea recomandată (capitolul 6);
- Alimentați centrala cu curent;
- Deschideți robinetul de gaz (de culoare galbenă, de obicei poziționat sub centrală);
- Selectați modul de încălzire dorit (capitolul 1.2).

Legendă TASTE

	Reglare a temperaturii apei din circuitul de apă menajeră (butonul + pentru a mări temperatura și butonul – pentru a o micșora)
	Reglare a temperaturii apei din circuitul de încălzire (butonul + pentru a mări temperatura și butonul – pentru a o micșora)
	Informații privind funcționarea centralei
	Mod de funcționare: Apă caldă menajeră - Apă caldă menajeră & Încălzire - numai Încălzire
	Oprit – Reset – leșire meniu/funcții



Legendă SIMBOLURI

	Oprit: moduri Încălzire și Apă caldă menajeră dezactivate (este activă numai funcția de protecție la îngheț a centralei)		Arzător aprins
	Anomalie care împiedică aprinderea arzătorului		Mod de funcționare Apă caldă menajeră activat
	Presiune scăzută a apei în centrală/instalație		Mod de funcționare Încălzire activat
	Este necesară intervenția Serviciului de Asistență Tehnică		Meniu de programare
	Anomalie resetabilă manual (butonul)		Meniu de informații privind centrala
	Anomalie în curs	°C, °F, bar, PSI	Unități de măsură setate (SI/US)

1.1 REGLAREA TEMPERATURII APEI DIN TURUL INSTALAȚIEI DE ÎNCĂLZIRE ȘI A APEI CALDE MENAJERE

Reglarea temperaturii apei din turul instalației de încălzire și a apei calde menajere (în prezența unui boiler extern) se efectuează cu ajutorul butoanelor și respectiv . Aprinderea arzătorului este semnalată pe display prin simbolul .

ÎNCĂLZIRE: când centrala funcționează în modul Încălzire, pe display este afișat simbolul clipind intermitent și temperatura din turul circuitului de încălzire (°C).

În cazul conectării unei sonde externe, butoanele reglează indirect temperatura din încăpere (valoare implicită 20°C, vezi capitolul 10.2.1).

APĂ CALDĂ MENAJERĂ: Când centrala funcționează în modul Apă caldă menajeră, pe display este afișat simbolul clipind intermitent și temperatura din turul circuitului de încălzire (°C).

1.2 MODURI DE FUNCȚIONARE

SIMBOL AFIȘAT	MOD DE FUNCȚIONARE
	APĂ CALDĂ MENAJERĂ
	APĂ CALDĂ MENAJERĂ & ÎNCĂLZIRE
	NUMAI ÎNCĂLZIRE

Pentru a activa funcționarea aparatului în modul **Apă caldă menajeră - Încălzire** sau **Numai Încălzire** apăsați repetat butonul și alegeți unul dintre cele trei moduri de funcționare disponibile.

Pentru a dezactiva modurile de funcționare a centralei menținând activă funcția de protecție la îngheț, apăsați timp de cel puțin 3 secunde butonul ; pe display va apărea numai simbolul (când centrala este blocată, retroiluminarea displayului clipește).

2. OPRIREA INSTALAȚIEI PE O PERIOADĂ ÎNDELUNGATĂ. PROTECȚIA LA ÎNGHEȚ

Se recomandă evitarea golirii întregii instalații de încălzire, întrucât schimburile de apă au ca efect depunerile de calcar, inutile și dăunătoare, în interiorul centralei și al corpurilor de încălzire. Dacă pe timp de iarnă instalația termică nu este folosită și în cazul pericolului de îngheț, se recomandă amestecarea apei din instalație cu soluții anticongelante potrivite, destinate acestei întrebuintări specifice (ex: glicol propilenic asociat cu inhibitori ai incrustațiilor și coroziunii). Unitatea electronică a centralei este prevăzută cu o funcție "Antiîngheț" care, la o temperatură a apei din turul instalației mai mică de 5°C, face să funcționeze arzătorul până la atingerea în tur a unei valori de 30 °C.




Funcția este activă numai dacă centrala este alimentată cu energie electrică și cu gaz, presiunea instalației este cea recomandată, centrala nu este blocată.

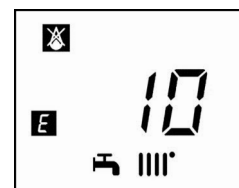
3. SCHIMBAREA TIPULUI DE GAZ

Centralele pot funcționa fie cu gaz metan (G20), fie cu gaz GPL (G31). În cazul în care doriți să schimbați tipul de gaz, adresați-vă SERVICIULUI DE ASISTENȚĂ TEHNICĂ AUTORIZAT.

4. ANOMALII

Anomaliile de funcționare afișate pe display sunt identificate prin simbolul **E** și printr-un număr (codul anomaliei). Lista completă a anomaliilor este prezentată în tabelul de mai jos.

Dacă pe display apare simbolul **R**, anomalia necesită o RESETARE de către utilizator. Pentru a RESETA centrala, apăsați timp de 2 secunde butonul . În cazul în care se constată afișări frecvente de anomalii, contactați Serviciul de Asistență Tehnică autorizat.



E	Descriere a anomaliei	E	Descriere a anomaliei	
09	Eroare conectare vană de gaz	117	Presiune prea mare în circuitul hidraulic	
10	Senzor sondă externă defect	118	Presiune prea mică în circuitul hidraulic	
15	Eroare vană de gaz	125	R Intrare în funcțiune a dispozitivului de siguranță din cauza lipsei de circulație a apei (control efectuat prin intermediul unui senzor de temperatură)	
20	Senzor NTC de tur defect	128	R Lipsă flacără	
28	Senzor NTC gaze arse defect	130	R Intrare în funcțiune a sondei NTC gaze arse din cauza supratemperaturii	
40	Senzor NTC retur defect	133	R Lipsă a aprinderii (5 tentative)	
50	Senzor NTC apă caldă menajeră defect (pentru modelele folosite numai pentru încălzire cu boiler)	134	R Vană de gaz blocată	
53	*	Conductă gaze arse înfundată	135	R Eroare internă la placă
55	Placă electronică nereglată	160	Anomalie de funcționare a ventilatorului	
83-84 86-87	Problemă de comunicare dintre placa electronică a centralei și unitatea de comandă. Posibil scurtcircuit la cabluri.	317	Frecvență de alimentare cu energie electrică incorectă	
92	Anomalie gaze arse în faza de reglare (posibilă recirculare a gazelor arse)	321	Senzor NTC apă caldă menajeră defect	
109	Prezență a aerului în circuitul centralei (anomalie temporară)	384	R Flacără parazită (anomalie internă)	
110	R Intrare în funcțiune a termostatului de siguranță din cauza supratemperaturii (pompă blocată sau aer în circuitul de încălzire).	385	Tensiune de alimentare prea mică	

* Opriți pentru câteva secunde alimentarea centralei cu energie electrică.



La apariția unei anomalii, se activează retroiluminarea displayului și se afișează codul erorii. Sunt posibile 5 încercări consecutive de resetare, după care centrala se blochează. Înainte de a efectua o nouă încercare de resetare, lăsați să treacă 15 minute.

5. MENIUL DE INFORMAȚII PRIVIND CENTRALA

i	DESCRIERE	i	DESCRIERE
00	Cod intern secundar al anomaliei	05	Presiune apă în instalația de încălzire (bari)
01	Temperatură de tur încălzire (°C)	06	Temperatură de retur încălzire (°C)
02	Temperatură externă (°C)	07	Temperatură sondă gaze arse (°C)
03	Temperatură apă caldă menajeră boiler extern (centrală folosită numai pentru încălzire)	08	Temperatură schimbător primar (°C)
04	Temperatură apă caldă menajeră (centrală cu schimbător în plăci)	09 - 18	Informații producător

Pentru vizualizarea informațiilor din următorul tabel, apăsați timp de cel puțin 1 secundă butonul **(iP)**. Pentru ieșire, apăsați butonul **(OR)**.

6. OPRIREA CENTRALEI TERMICE

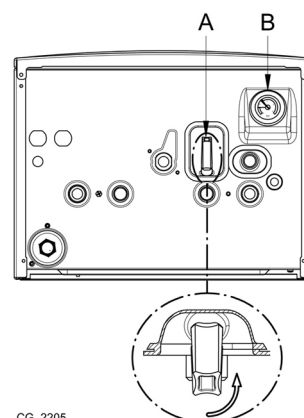
Pentru oprirea centralei, opriți alimentarea aparatului cu energie electrică prin intermediul întrerupătorului bipolar. În modul de funcționare "Oprit - Antiîngheț" **(P)** centrala este oprită, dar circuitele electrice rămân sub tensiune și este activă funcția antiîngheț.

7. UMLEREA INSTALAȚIEI

Verificați periodic ca presiunea, indicată pe manometrul **B**, atunci când instalația este rece, să fie de 1-1,5 bari. În caz de presiune joasă, acționați robinetul "A" de umplere a centralei (vezi figura de alături).

A	Robinet de umplere centrală / instalație
B	Manometru

(i) *Umplerea instalației de încălzire trebuie efectuată cu multă atenție. În particular, deschideți robinetele termostafice eventual prezente pe instalație, asigurați o umplere lentă a instalației cu apă (pentru a se evita formarea bulelor de aer în circuitul primar) până când se atinge presiunea de funcționare necesară. Evacuați aerul din corpurile de încălzire care fac parte din instalație. BAXI nu este răspunzătoare pentru daunele cauzate de prezența bulelor de aer în interiorul circuitului primar în urma nerespectării sau respectării parțiale a indicațiilor de mai sus.*



CG_2205



Centrala este dotată cu presostat hidraulic care în caz de lipsă a apei nu admite funcționarea centralei.



Dacă se constată scăderi frecvente de presiune, solicitați intervenția **SERVICIULUI DE ASISTENȚĂ TEHNICĂ AUTORIZAT**.

8. INSTRUCȚIUNI DE ÎNTREȚINERE CURENTĂ

Pentru a se asigura funcționarea eficientă și sigură a centralei, la sfârșitul fiecărui sezon se recomandă să solicitați Serviciului de Asistență Tehnică autorizat un control al acesteia.

O întreținere atentă va contribui la reducerea cheltuielilor de exploatare a centralei.

AVERTIZĂRI ANTERIOARE INSTALĂRII

Notele și instrucțiunile tehnice care urmează sunt adresate instalatorilor, pentru a le permite să efectueze o instalare perfectă. Instrucțiunile referitoare la pornirea și utilizarea centralei sunt oferite în partea destinată utilizatorului.

Montarea centralei poate fi efectuată numai de un tehnician autorizat să instaleze echipamente de încălzire.

Se vor lua în considerare următoarele:

- Centrala poate fi utilizată cu orice tip de placă convectoare, radiator, termoconvector, alimentate cu unul sau două tuburi. Secțiunile circuitului vor fi, în orice caz, calculate după metodele obișnuite, ținându-se cont de caracteristica debit-înălțime de pompare, așa cum se arată în secțiunea 16.
- Fragmentele de ambalaj (pungi din plastic, polistiren, etc.) nu trebuie lăsate la îndemâna copiilor, întrucât constituie potențiale surse de pericol.
- Prima pornire trebuie să fie efectuată de Serviciul de Asistență Tehnică autorizat, indicat în foaia anexată.

Nerespectarea celor expuse mai sus atrage după sine pierderea garanției.

ATENȚIONARE PRIVIND POMPA SUPLIMENTARĂ

În cazul utilizării unei pompe suplimentare pentru instalația de încălzire, poziționați-o pe returul centralei. Aceasta va asigura funcționarea corectă a presostatului de apă.

ATENȚIONARE PRIVIND INSTALAȚIA SOLARĂ

În cazul conectării centralei instantanee (mixte) la o instalație cu panouri solare, temperatura maximă a apei calde menajere la intrarea în centrală nu trebuie să fie mai mare de **60°C**.



Fragmentele de ambalaj (pungi din plastic, polistiren, etc.) nu trebuie lăsate la îndemâna copiilor, întrucât constituie potențiale surse de pericol.

9. INSTALAREA CENTRALEI TERMICE

Figura șablonului este disponibilă la sfârșitul manualului în "SECTION C".

Alegeți locul de amplasare a centralei, apoi aplicați șablonul pe perete. Racordați țevile la orificiile de alimentare cu gaz și apă prevăzute pe traversa inferioară a șablonului. Se recomandă să instalați pe circuitul de încălzire două robinete de închidere (tur și retur) G3/4, disponibile la cerere, care permit, în caz de intervenții însemnate, efectuarea lucrărilor fără necesitatea de a goli în întregime instalația de încălzire. În cazul instalațiilor deja existente sau în caz de înlocuire, vă recomandăm să montați un vas de decantare pe returul către centrală, în partea de jos, pentru a colecta depunerile și reziduurile care pot rămâne și care pot fi puse în circulație în instalație, chiar și după spălare. După fixarea centralei, racordați conductele de evacuare gaze arse și admisie aer, furnizate ca accesorii, conform instrucțiunilor din capitolele următoare. Racordați sifonul la o groapă de scurgere asigurând o înclinație continuă. Evitați traiectoriile orizontale.

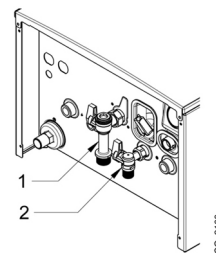


Strângeți cu atenție conexiunile hidrice ale centralei (cuplu maxim de strângere 30 Nm).

9.1 CONȚINUTUL AMBALAJULUI

- Șablon (vezi figura din "SECTION C" de la sfârșitul manualului)
- Traversă susținere centrală
- Robinet gaz (1) și Robinet intrare apă (2)
- Dîbluri 8 mm și șuruburi

ACCESORII livrate la cerere: - robinete tur/retur încălzire și racorduri telescopice.



9.2 DIMENSIUNILE CENTRALEI TERMICE

Dimensiunile centralei și înălțimea de instalare a conexiunilor hidraulice sunt indicate la sfârșitul manualului în SECTION C.

A	Evacuare condens	D	Intrare GAZ
B	Tur instalație de încălzire	E	Intrare apă rece menajeră / Umplere instalație
C	Tur apă caldă menajeră (G1/2") / boiler (G3/4")	F	Retur instalație de încălzire

10. INSTALAREA CONDUCTELOR

Vă garantăm o instalare ușoară și flexibilă pentru centrala pe gaz cu ajutorul accesoriilor furnizate (care sunt descrise mai jos). Centrala este proiectată pentru racordarea la un sistem de conducte de evacuare gaze arse/admisie aer de tip coaxial, vertical sau orizontal. Cu ajutorul unui kit separator se poate instala și un sistem cu două conducte separate.

ATENȚIE

C13, C33 Capetele conductei de evacuare dublate trebuie prevăzute în interiorul unui pătrat cu latura de 50 cm. Instrucțiuni detaliate sunt furnizate împreună cu fiecare accesoriu în parte.

C53 Capetele conductei de admisie a aerului de combustie și de evacuare a produșilor de combustie nu trebuie montate pe pereți opuși ai clădirii.

C63 Pierderea maximă de presiune a conductelor nu trebuie să depășească **100 Pa**. Conductele trebuie să fie certificate pentru întrebuințarea specifică și pentru o temperatură mai mare de 100°C. Capătul coșului trebuie certificat conform Normei EN 1856-1.

C43, C83 Coșul sau hornul utilizat trebuie să fie potrivit pentru utilizare.



CÂTEVA EXEMPLE DE INSTALARE A CONDUCTELOR SUNT DISPONIBILE LA SFÂRȘITUL MANUALULUI ÎN SECȚIUNEA G.



Pentru o bună instalare, se recomandă utilizarea accesoriilor furnizate de producător.

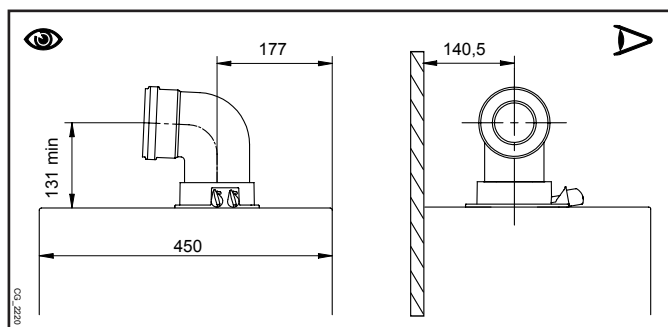


Pentru o siguranță majoră în funcționare este necesar ca conductele de evacuare a gazelor arse să fie fixate bine pe perete cu ajutorul unor dispozitive de fixare corespunzătoare.

10.1 CONDUCTE COAXIALE

Acest tip de conductă permite evacuarea produselor de ardere și admisia aerului de combustie atât în exteriorul edificiului, cât și în hornurile de tip LAS. Cotul coaxial de 90° permite racordarea centralei la conducta de evacuare-admisie indiferent de direcție, deoarece poate fi rotit la 360°. În plus, poate fi utilizat și ca un cot suplimentar, alături de o conductă coaxială sau de un cot de 45°.

În caz de evacuare la exterior, conducta de evacuare-admisie trebuie să iasă din perete cu cel puțin 18 mm pentru a permite poziționarea și sigilarea țiglei de protecție din aluminiu, în vederea evitării infiltrațiilor de apă.



- Un cot de 90° reduce lungimea totală a conductei cu 1 metru.
- Un cot de 45° reduce lungimea totală a conductei cu 0,5 metri.
- Primul cot de 90° nu este inclus în calculul lungimii maxime disponibile.



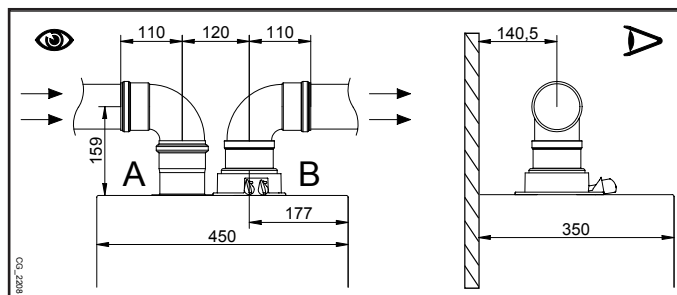
Asigurați o pantă minimă, spre centrală, de 1 cm pentru fiecare metru de lungime al conductei de evacuare.



CÂTEVA EXEMPLE DE INSTALARE A CONDUCTELOR DE EVACUARE ȘI LUNGIMILE RESPECTIVE ADMISE SUNT PREZENTATE LA SFÂRȘITUL MANUALULUI ÎN "SECTION D".

10.2 CONDUCTE SEPARATE

Acest tip de conductă permite evacuarea produselor de ardere atât în exteriorul clădirii, cât și în hornuri de evacuare separate. Admisia de aer de combustie poate fi efectuată într-o zonă diferită față de cea în care e situată conducta de evacuare. Kit-ul separator, livrat ca accesoriu, conține un racord-adaptor pentru conducta de evacuare 80 (B) și un racord pentru conducta de admisie aer (A). Pentru racordul conductei de admisie aer folosiți șuruburile și garniturile înlăturate în prealabil de pe capac.

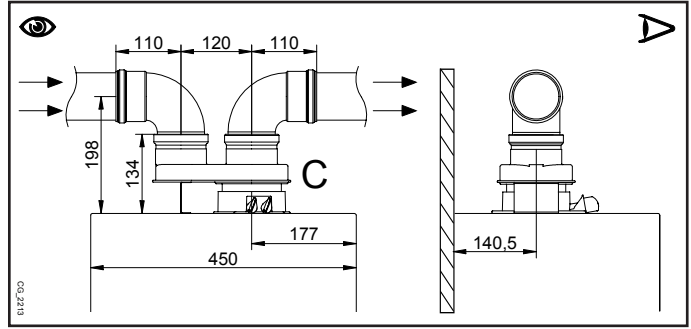


Cotul de 90° permite racordarea centralei la conductele de evacuare și admisie în funcție de nevoile specifice. În plus, poate fi utilizat și ca un cot suplimentar, alături de o conductă sau de un cot de 45°.

- Un cot de 90° reduce lungimea totală a conductei cu 0,5 metri.
- Un cot de 45° reduce lungimea totală a conductei cu 0,25 metri.
- Primul cot de 90° nu este inclus în calculul lungimii maxime disponibile.

**KIT SEPARATOR UNIC
(ACCESORIU ALTERNATIV)**

Pentru instalări particulare ale conductelor de evacuare/admisie, se poate utiliza un separator unic (C), livrat ca accesoriu. Acesta, datorită posibilității de a se roti la 360°, permite orientarea conductelor de evacuare/admisie în orice direcție. Acest tip de conductă permite evacuarea produselor de ardere atât în exteriorul clădirii, cât și în hornuri de evacuare separate. Admisia de aer de combustie poate fi efectuată într-o zonă diferită față de cea în care e situată conducta de evacuare. Kitul separator este fixat pe coloana (100/60 mm) centralei și permite ca aerul de combustie și gazele arse să fie admise/evacuate prin două conducte separate (80 mm). Pentru mai multe informații, citiți instrucțiunile de montaj ale accesoriului.



CÂTEVA EXEMPLE DE INSTALARE A CONDUCTELOR DE EVACUARE ȘI LUNGIMILE RESPECTIVE ADMISE SUNT PREZENTATE LA SFÂRȘITUL MANUALULUI ÎN "SECTION D".

11. CONECTAREA LA REȚEAUA ELECTRICĂ

Siguranța electrică a aparatului este asigurată numai când acesta este conectat corect la o instalație de împământare eficientă, conectarea fiind efectuată conform normelor de siguranță în vigoare privitoare la instalații. Centrala trebuie conectată electric la o rețea de alimentare 230 V monofazată + împământare cu ajutorul cablului trifilar din dotare, respectându-se polaritatea Linie-Neutru.

Conectarea trebuie efectuată prin intermediul unui întrerupător bipolar cu o deschidere a contactelor de cel puțin 3 mm. În cazul înlocuirii cablului de alimentare, a se utiliza un cablu de tip "HAR H05 VV-F" 3x0,75 mm² cu diametrul maxim de 8 mm. Pentru a avea acces la placa de borne, îndepărtați panoul frontal al centralei (fixat cu două șuruburi în partea de jos), rotiți în jos cutia de comandă și accedeți la plăcile de borne **M1**, **M2**, **M3**, destinate legăturilor electrice, îndepărtând capacul de protecție. Fuzibilii de tip rapid 3,15 A sunt încorporați în placa de borne de alimentare (pentru a verifica și/sau a înlocui fuzibilii, extrageți suportul acestora, de culoare neagră).

A SE VEDEA SCHEMA CONEXIUNILOR ELECTRICE LA SFÂRȘITUL MANUALULUI ÎN "SECTION B".



Verificați ca curentul nominal total absorbit de accesoriile conectate la aparat să fie mai mic de 2A. Dacă este mai mare, interpuneți între accesorii și placa electronică un releu.



Legăturile prezente la plăcile de borne M1-M3 se află sub înaltă tensiune (230 V). Înainte de a începe realizarea conexiunilor, asigurați-vă că a fost oprită alimentarea aparatului cu energie electrică. Respectați polaritatea la placa de borne M1: L (FAZĂ) - N (NUL).

PLACA DE BORNE M1

(L) = Linie (maro)

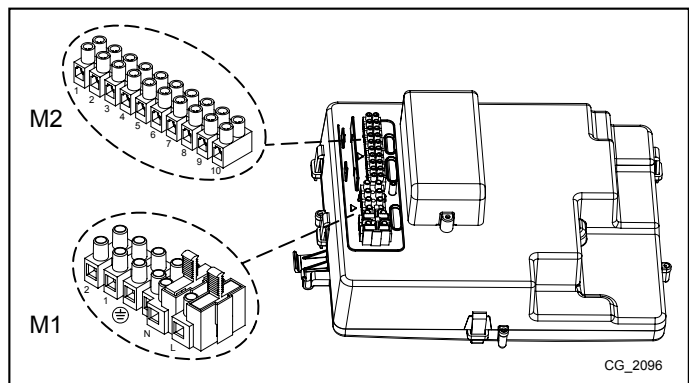
(N) = Neutru (albastru).

⊕ = Împământare (galben-verde).

(1) (2) = Contact termostat ambiental.



Restabiliți puntea pe bornele 1-2 ale plăcii de borne M1 a centralei, în cazul în care nu se mai utilizează termostatul de ambient sau în cazul în care se conectează dispozitivul de control de la distanță livrat ca accesoriu.



PLACA DE BORNE M2

Bornele 1 - 2: conectarea dispozitivului de control de la distanță (joasă tensiune) livrat ca accesoriu.

Bornele 4 - 5 (comune): conectare sondă externă (livrată ca accesoriu).

Bornele 3-6-7-8: libere.

Bornele 9-10: conectare sondă boiler de preparare a apei calde menajere.



Dacă aparatul este conectat la o instalație de încălzire prin pardoseală, se va prevedea, prin grija instalatorului, un termostat de protecție care să asigure protejerea instalației împotriva suprațemperaturilor.



Treceți firele care asigură legătura la plăcile de borne prin găurile de trecere și fixare anume, prezente pe partea de jos a centralei.

11.1 CONECTAREA TERMOSTATULUI AMBIENTAL



Conexiunile prezente la placa de borne M1 se află sub înaltă tensiune (230 V). Înainte de a începe realizarea conexiunilor, asigurați-vă că a fost oprită alimentarea aparatului cu energie electrică. Respectați polaritatea: L (FAZĂ) - N (NUL).

Pentru a conecta termostatul de ambient la centrală, procedați în felul următor:

- deconectați centrala de la rețeaua electrică;
- accedeți la placa de borne **M1**;
- îndepărtați puntea de pe capetele contactelor **1-2** și cuplați firele termostatului de ambient;
- alimentați centrala cu energie electrică și asigurați-vă că termostatul ambiental funcționează corect.

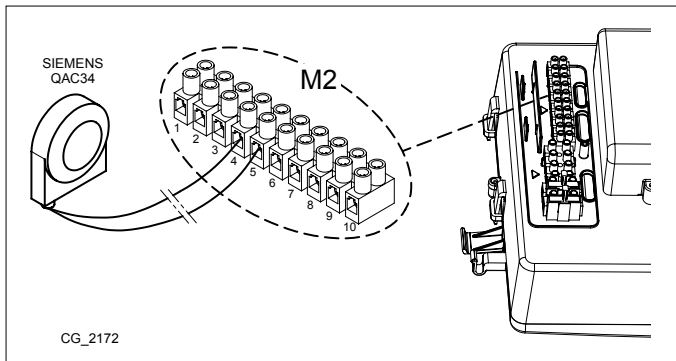
11.2 ACCESORII NEINCLUSE ÎN DOTAREA STANDARD

11.2.1 RACORDAREA SONDEI EXTERNE

Pentru conectarea acestui accesoriu, a se vedea figura de alături (bornele **4-5**) și instrucțiunile livrate împreună cu sonda însăși.

SETAREA CURBEI CLIMATICE “Kt”

Când sonda externă este conectată la centrală, placa electronică reglează temperatura de tur în funcție de coeficientul **Kt** setat. Alegeți curba cea mai potrivită (de la 00 la 90) și selectați-o cu ajutorul butoanelor ținând cont de cele indicate în “SECTION E”.



LEGENDĂ GRAFIC - “SECTION E”

	Temperatură tur		Temperatura externă
--	-----------------	--	---------------------

11.2.2 BOILERUL EXTERN

Partea electrică a centralei permite conectarea acesteia din urmă la un boiler extern. Schema conectării hidraulice a boilerului extern este arătată în figura din “SECTION F”. Conectați sonda NTC de prioritate a circuitului de apă menajeră la bornele **9-10** ale plăcii de borne **M2**. Elementul sensibil al sondei NTC trebuie introdus în orificiul anume prevăzut pe boiler. Verificați ca puterea de schimb la serpentina boilerului să fie potrivită pentru puterea centralei. Temperatura apei calde menajere (+35°C...+60°C) se reglează cu ajutorul butoanelor .

IMPORTANT: setați parametrul **P03 = 05** conform indicațiilor de la capitolul 14.

12. FUNCȚII SPECIALE

12.1 PRIMA PORNIRE

Prima pornire a centralei se efectuează conform procedurii descrise în continuare. După alimentarea centralei cu curent, pe display apare codul “000”; aparatul este gata pentru procedura de “prima pornire”.

- Apăsati simultan timp de circa 6 secunde butoanele ; pe display apare pentru 2 secunde inscripția “On” urmată de codul “312” care indică faptul că funcția de “dezaerisire a instalației” este activată. Această funcție are o durată de 10 minute.
- La finalizarea funcției centrala pornește, va fi afișat simbolul 000 care se va alterna cu valoarea % a puterii de aprindere și valoarea temperaturii (°C) de tur a circuitului de încălzire. În această fază se derulează “funcția de recunoaștere a gazului” cu durata de circa 7 minute și se analizează tipul de gaz utilizat. În timpul acestei funcții asigurați un schimb de căldură maxim la instalația de încălzire sau de apă caldă menajeră (cerere de apă caldă menajeră), pentru a se evita oprirea centralei pe motiv de supratemperatură.
- În cazul în care centrala este alimentată cu gaz natural, pe display timp de circa 10 secunde se afișează simbolul nG. Acum centrala este gata pentru funcționarea normală. Dacă pe display se afișează simbolul LPG, apăsați timp de cel puțin 4 secunde butoanele și pentru a ieși din funcție fără a modifica setările implicite.
- În cazul în care centrala este alimentată cu gaz propan, pe display se afișează simbolul LPG. Apăsati timp de cel puțin 6 secunde butonul pentru a confirma tipul de gaz utilizat efectiv. Dacă pe display se afișează simbolul nG, tipul de gaz nefiind recunoscut, apăsați simultan butoanele și timp de cel puțin 4 secunde pentru a ieși din funcție, apoi modificați parametrul P02=01 conform indicațiilor din capitolul “SETAREA PARAMETRILOR” din manualul de instrucțiuni al centralei.



Dacă funcțiile de dezaerisire sau recunoaștere a tipului de gaz se întrerup din cauza întreruperii alimentării cu curent, după restabilirea alimentării trebuie reactivată prin apăsarea simultană a butoanelor timp de cel puțin 6 secunde. Dacă în timpul derulării funcției de dezaerisire pe display este afișată anomalia E118 (presiune joasă în circuitul hidraulic), acționați robinetul de umplere a centralei pentru a restabili presiunea corectă. Dacă întreruperea funcției de recunoaștere a tipului de gaz este cauzată de o anomalie (de ex., E133: lipsă gaz), apăsați butonul pentru resetare, apoi apăsați simultan timp de cel puțin 6 secunde butoanele pentru a reactiva funcția. Dacă întreruperea funcției de recunoaștere a tipului de gaz este cauzată de supratemperatură, pentru reactivare apăsați simultan timp de cel puțin 6 secunde butoanele .

Arderea acestui aparat a fost verificată, reglată și presetată în fabrică pentru funcționarea cu gaz NATURAL.

Pe durata funcției de control al tipului de gaz, raportul de ardere se mărește pentru un scurt interval de timp în care se determină tipul de gaz.



La prima pornire, până la evacuarea completă a aerului din conducta de gaz, este posibil ca arzătorul să nu se aprindă, iar centrala, în consecință, să se blocheze. În acest caz, se recomandă să repetați operațiile de pornire până la atingerea gazului la arzător. Pentru a restabili funcționarea centralei, apăsați butonul timp de cel puțin 2 secunde.



Primele porniri după instalare s-ar putea să nu fie optimale, întrucât sistemul are nevoie de câțva timp pentru autoajustare.

12.2 FUNCȚIA DE DEZAERISIRE A INSTALAȚIEI

Această funcție înlesnește evacuarea aerului din circuitul de încălzire după instalarea centralei sau în urma efectuării lucrărilor de întreținere care au necesitat golirea circuitului primar.

Pentru a activa funcția de dezaerisire a instalației, apăsați simultan butoanele timp de 6 secunde. Când funcția este activă, pe display apare inscripția **On** pentru câteva secunde, după care urmează linia de program **312**.

Placa electronică va activa un ciclu de pornire/oprire a pompei cu durata de 10 minute. Funcția oprește automat la sfârșitul ciclului. Pentru a ieși manual din această funcție, apăsați din nou simultan butoanele indicate mai sus timp de 6 secunde.

12.3 FUNCȚIA DE CURĂȚARE A COȘULUI

La activarea acestei funcții, centrala atinge **puterea maximă** de încălzire. După activare, se poate regla nivelul % de putere al centralei, în regim ACM, de la minim la maxim. Procedura este următoarea:

- Apăsați simultan butoanele timp de cel puțin 6 secunde. Când funcția este activată, pe display este afișată timp de câteva secunde inscripția **On**, apoi apare linia de program **303** care se alternează cu valoarea % de putere a centralei.
- Apăsați butoanele pentru a regla treptat puterea (sensibilitate 1%).
- Pentru ieșire, apăsați simultan timp de cel puțin 6 secunde butoanele indicate la punctul întâi.



La apăsarea butonului este afișată, timp de 15 secunde, valoarea instantanee a temperaturii de tur.

12.4 CONTROLUL PRODUSELOR DE ARDERE (CO₂)

Pentru o funcționare corectă a centralei, conținutul de (CO₂ - O₂) în gazele de ardere trebuie să respecte intervalul de toleranță indicat în tabelul de mai jos. Dacă valoarea detectată de (CO₂ - O₂) este diferită, verificați integritatea și distanțele electrozilor. În caz de necesitate, înlocuiți electrozii poziționându-i corect. Dacă problema nu se rezolvă, se poate utiliza funcția descrisă în continuare.

	G20		G31	
	CO ₂ %	O ₂ %	CO ₂ %	O ₂ %
Valoare nominală	8,7	5,4	10,0	5,7
Valoare admisă	8,0 - 9,4	6,6 - 4,1	9,2 - 10,8	6,9 - 4,4



Analiza produselor de ardere se efectuează cu ajutorul unui analizor calibrat corespunzător.



În timpul funcționării normale centrala efectuează cicluri de autocontrol al produselor de ardere. În această fază pot fi depistate, pentru scurte perioade de timp, valori de CO mai mari de 1000 ppm.

FUNCȚIA DE AJUSTARE A PRODUSELOR DE ARDERE (CO₂ %)

Această funcție are ca scop reglarea parțială a valorii de CO₂ %. Procedura este următoarea:

- Apăsați simultan butoanele timp de cel puțin 6 secunde. Când funcția este activată, pe display este afișată timp de câteva secunde inscripția **On**, apoi apare linia de program **304** care se alternează cu valoarea % de putere a centralei.
- După aprinderea arzătorului centrala atinge puterea maximă în regim de preparare a apei calde menajere (100). Când pe display apare **100**, se poate efectua o ajustare parțială a valorii de CO₂ %.
- Apăsați butonul pe display este afișată inscripția **00** care se alternează cu numărul funcției **304** (simbolul clipește).
- Apăsați butoanele pentru a micșora sau mări conținutul de CO₂ (de la -3 la +3).
- Apăsați butonul pentru a salva noua valoare și a reveni la afișarea valorii de putere **100** (centrala continuă să funcționeze la puterea maximă în regim de preparare a apei calde menajere).

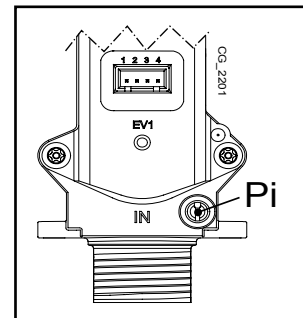
În același fel se poate ajusta conținutul de CO₂ la **puterea de aprindere** și la **puterea minimă**; pentru aceasta apăsați butoanele după punctul 5 al procedurii descrisă mai sus.

- După ce ați salvat noua valoare (punctul 5 al procedurii), apăsați butonul pentru a aduce centrala la **puterea de aprindere**. Așteptați până când valoarea de CO₂ devine stabilă, apoi efectuați reglarea conform indicațiilor de la punctul 4 al procedurii (valoarea puterii este un număr <> 100 și <> 0); în cele din urmă salvați (punctul 5).
- Apăsați din nou butonul pentru a aduce centrala la **puterea minimă**. Așteptați până când valoarea de CO₂ devine stabilă, apoi efectuați reglarea conform indicațiilor de la punctul 4 al procedurii (valoarea puterii = 00);
- Pentru a ieși din funcție, apăsați timp de cel puțin 6 secunde butoanele indicate la punctul 1.

13. VANA DE GAZ

Legendă vană gaz

Pi
Priză de presiune alimentare cu gaz



14. SETAREA PARAMETRILOR

Pentru a programa parametrii plăcii electronice a centralei, procedați în felul următor:

- Apăsați simultan butoanele și mențineți-le apăsați timp de 6 secunde, până când pe display apare linia de program "P01" care se alternează cu valoarea setată;
- Apăsați butoanele pentru a derula lista parametrilor;
- Apăsați butonul , valoarea parametrului selectat începe să clipească; apăsați butoanele pentru a modifica valoarea;
- Apăsați butonul pentru a confirma valoarea sau butonul pentru a ieși din funcție fără salvare.



Alte informații referitoare la parametrii enumerați în tabelul de mai jos sunt furnizate odată cu accesoriile solicitate.

	DESCRIERE PARAMETRI	SETĂRI IMPLICITE						
		1.12	1.24	1.28	24	28	33	40
P01	-----	00						
P02	Tip de gaz utilizat 00 = METAN - 01 = GPL	00						
P03	Sistem hydraulic 00 = aparat instantaneu 05 = aparat cu boiler extern 08 = aparat destinat numai încălzirii	08	08	08	00	00	00	00
P04	Setare releu programabil 1 (Vezi instrucțiunile SERVICE)	02						
P05	Setare releu programabil 2 (Vezi instrucțiunile SERVICE)	04						
P06	Configurare intrare sondă externă (Vezi instrucțiunile SERVICE)	00						
P07..P09	Informații producător	--						
P10	Mod de instalare control de la distanță	00						
P11..P12	Informații producător	--						
P13	Putere maximă încălzire (0-100%)	100	100	100	80	84	80	74
P14	Putere maximă preparare apă caldă menajeră (0-100%)	100						
P15	Putere minimă încălzire (0-100%)	00						
P16	Setare setpoint maxim (°C) încălzire 00 = 85°C - 01 = 45°C	00						
P17	Timp postcirculație pompă încălzire (01-240 minute)	03						
P18	Timp de așteptare în modul Încălzire înainte de o nouă pornire (00-10 minute) - 00=10 secunde	03						
P19	Informații producător	07						
P20	Timp postcirculație pompă Apă caldă menajeră (secunde)	30						
P21	Funcție antilegionella 00 = Dezactivată - 01 = Activată	00						
P22	Informații producător	00						
P23	Temperatură maximă de setpoint apă caldă menajeră (ACM)	60						
P24	Informații producător	35						
P25	Dispozitiv de protecție la lipsa apei	00						
P26..P31	Informații producător	--						
P32..P41	Diagnostic (Vezi instrucțiunile SERVICE)	--						

15. DISPOZITIVE DE CONTROL ȘI SIGURANȚĂ

Centrala a fost fabricată cu respectarea întocmai a standardelor europene de referință și este dotată cu următoarele:

- **Termostat de siguranță**

Acest dispozitiv, al cărui senzor este plasat pe turul circuitului de încălzire, întrerupe fluxul de gaz către arzător în caz de supraîncălzire a apei din circuitul primar.



Este interzisă dezactivarea acestui dispozitiv de siguranță.

- **Sondă NTC gaze arse**

Acest dispozitiv este plasat pe schimbătorul apă/gaze arse. Placa electronică întrerupe fluxul de gaz către arzător în caz de supratemperatură.



Este interzisă dezactivarea acestui dispozitiv de siguranță.

- **Detector cu ionizare în flacără**

Electrodul de detectare garantează siguranța în cazul lipsei de gaz sau de aprindere incompletă a arzătorului principal. În aceste condiții centrala se blochează.

- **Presostat hidraulic**

Acest dispozitiv permite aprinderea arzătorului principal numai dacă presiunea în instalație este mai mare de 0,5 bari.

- **Postcirculație pompă**

Funcționarea suplimentară a pompei, obținută electronic, durează 3 minute și se activează când centrala funcționează în modul încălzire, după stingerea arzătorului principal în urma intrării în funcțiune a termostatului de ambient.

- **Dispozitiv antiîngheț**

Controlul electronic al centralei include funcția "Antiîngheț", pentru circuitul de apă menajeră și de încălzire, care, atunci când temperatura din tur scade sub valoarea de 5°C, face să funcționeze arzătorul până la atingerea în tur a unei valori a temperaturii de 30°C. Această funcție este activă dacă centrala este alimentată cu energie electrică, cu gaz și dacă presiunea din instalație corespunde celei prescrise.

- **Antiblocare pompă**

Dacă lipsește cererea de căldură, pentru circuitul de încălzire și/sau de apă caldă menajeră, timp de 24 de ore consecutive, pompa intră în funcțiune automat pentru 10 secunde.

- **Antiblocare vană cu trei căi**

Dacă lipsește cererea de căldură, pentru circuitul de încălzire, timp de 24 de ore consecutive, vana cu trei căi efectuează o comutare completă.

- **Valvă de siguranță hidraulică (circuitul de încălzire)**

Acest dispozitiv, reglat la 3 bari, este utilizat pentru circuitul de încălzire. Se recomandă racordarea valvei de siguranță la un dispozitiv de evacuare cu sifon. Este interzisă utilizarea acestei valve ca mijloc de golire a circuitului de încălzire.

- **Precirculație pompă încălzire**

În cazul cererii de funcționare în mod încălzire aparatul poate determina o circulație preliminară aprinderii arzătorului. Durata acestei precirculații depinde de temperatura de funcționare și de condițiile de instalare și variază de la câteva secunde la câteva minute.

16. PERFORMANȚE DEBIT/ÎNĂLȚIME DE POMPARE

Pompa utilizată are o înălțime mare de pompare și este potrivită pentru instalații de încălzire de orice tip, cu una sau două conducte. Valva automată de evacuare a aerului încorporată în pompă permite evacuarea rapidă a aerului din instalația de încălzire.

LEGENDĂ GRAFICE POMPĂ - SECTION E

Q	DEBIT	MIN	Viteză minimă de modulare
H	ÎNĂLȚIME DE POMPARE	MAX	Viteză maximă de modulare

17. ÎNTREȚINEREA ANUALĂ



Dacă centrala a fost în funcțiune, lăsați camera de ardere și conductele să se răcească.



Înainte de a efectua orice intervenție, opriți alimentarea centralei cu energie electrică. După finalizarea lucrărilor de întreținere, restabiliți, dacă au fost modificați, parametrii inițiali de funcționare a centralei.



Nu curățați aparatul cu substanțe abrazive, agresive și/sau ușor inflamabile (de exemplu, benzină, acetonă, etc.).

În scopul asigurării unei eficiențe optime a centralei sunt necesare următoarele verificări anuale:

- Verificarea aspectului și etanșeității garniturilor din circuitul de gaz și din circuitul de combustie;
- Verificarea stării și a poziției electrozilor de aprindere și de detectare a flăcării;
- Verificarea stării arzătorului și a fixării acestuia;
- Verificarea eventualelor impurități prezente în interiorul camerei de ardere. Pentru curățare utilizați un aspirator;
- Verificarea presiunii din instalația de încălzire;
- Verificarea presiunii în vasul de expansiune;
- Verificarea funcționării ventilatorului;
- Verificarea faptului că conductele de evacuare/admisie nu sunt înfundate;
- Verificarea prezenței unor eventuale impurități în interiorul sifonului (pentru centralele cu condensare);
- Verificarea integrității anodului de magneziu, dacă este prezent, pentru centralele dotate cu boiler.

17.1 GRUP HIDRAULIC

Dacă durezza apei, în anumite zone, depășește valoarea de **20 °F** (1°F = 10 mg de carbonat de calciu la litru de apă) se recomandă instalarea unui dozator de polifosfați sau a unui sistem cu efect identic, care să corespundă normativelor în vigoare.

LEGENDĂ GRAFICE POMPĂ - "SECTION F"

A	Șurub de fixare a schimbătorului circuitului ACM
B	Senzor de prioritate apă caldă menajeră cu filtru
C	Robinet de golire centrală / instalație (C-1 & C-2: acces la robinet C – partea de jos a centralei)
D	Robinet de umplere centrală / instalație
E	Sondă de temperatură NTC apă caldă menajeră
F	Senzor presiune apă în circuitul de încălzire

17.1.1 CURĂȚAREA FILTRULUI PENTRU APĂ RECE

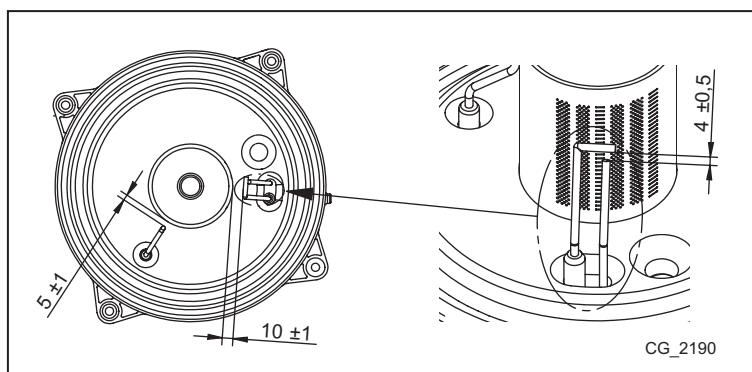
Centrala este dotată cu un filtru pentru apă rece, situat pe grupul hidraulic (B). Pentru curățare, procedați în felul următor:

- Evacuați apa din circuitul de apă menajeră.
- Desfaceți piulița prezentă pe grupul senzor de prioritate a circuitului ACM.
- Scoateți din locașul său senzorul împreună cu filtrul respectiv.
- Îndepărtați eventualele impurități.



În caz de înlocuire și/sau curățare a inelelor "OR" ale grupului hidraulic, nu utilizați ca lubrifianți uleiuri sau unsori, ci numai Molykote 111.

17.2 POZIȚIONAREA ELECTROZILOR



17.3 ÎNLOCUIREA COMPONENTELOR

În caz că se înlocuiesc unul sau mai multe din următoarele componente:

- Schimbătorul apă-gaze arse
- Ventilatorul
- Vana de gaz
- Duza de gaz
- Arzătorul
- Electrocul de detectare a flăcării

este necesar să activați procedura de reglare automată descrisă în continuare, apoi să verificați și eventual să reglați valoarea de CO₂% conform indicațiilor de la capitolul "FUNCȚIA DE AJUSTARE A PRODUSELOR DE ARDERE (CO₂%)".



La efectuarea oricărei intervenții asupra centralei se recomandă să verificați integritatea și poziția electrodului de detectare a flăcării și în caz de deteriorare să îl înlocuiți.

FUNCȚIA DE REGLARE AUTOMATĂ



Înainte de lansarea acestei funcții, asigurați-vă că nu sunt prezente cereri de căldură.

Apăsați timp de cel puțin 6 secunde butoanele ; când pe display se afișează inscripția "On" apăsați butonul (în decurs de 3 secunde de la apăsarea butoanelor anterioare).



Dacă pe display se afișează inscripția "303", funcția de reglare automată nu a fost activată. Opriți pentru câteva secunde alimentarea centralei cu curent și repetați procedura de mai sus.

Când funcția este activă, pe display sunt afișate simbolurile care clipesc.

După secvența de pornire, inclusiv după câteva încercări, centrala efectuează trei operații (fiecare cu durata de circa 1 minut): mai întâi atinge puterea maximă, apoi puterea de pornire și în cele din urmă puterea minimă. Înainte de trecerea la faza următoare (de la puterea maximă la cea de pornire și apoi la cea minimă) pe display se afișează timp de câteva secunde simbolurile . În această fază pe display sunt afișate alternativ nivelul de putere atins de centrală și temperatura de tur.

Clipirea simultană pe display a simbolurilor semnalizează terminarea funcției de reglare.

Pentru a ieși din funcție apăsați butonul ; pe display se afișează inscripția ESC.

18. CARACTERISTICI TEHNICE

Model: LUNA DUO-TEC GA		1.12	1.24	1.28	24	28	33	40
Categorie		II ₂ H ₃ P						
Tip de gaz	-	G20 - G31						
Debit termic nominal apă menajeră	kW	-	-	-	24,7	28,9	34,0	41,2
Debit termic nominal încălzire	kW	12,4	24,7	28,9	20,6	24,7	28,9	33,0
Debit termic redus	kW	2,1	3,5	4,1	3,5	3,9	4,8	5,9
Putere termică nominală apă menajeră	kW	-	-	-	24,0	28,0	33,0	40,0
Putere termică nominală 80/60 °C	kW	12,0	24,0	28,0	20,0	24,0	28,0	32,0
Putere termică nominală 50/30 °C	kW	13,1	26,1	30,5	21,8	26,1	30,6	34,9
Putere termică redusă 80/60 °C	kW	2,0	3,4	4,0	3,4	3,8	4,7	5,7
Putere termică redusă 50/30 °C	kW	2,2	3,7	4,3	3,7	4,1	5,1	6,3
Randament nominal 80/60 °C	%	97,8	97,6	97,6	97,7	97,7	97,7	97,6
Randament nominal 50/30 °C	%	105,8	105,7	105,7	105,8	105,8	105,8	105,8
Randament 30% Pn	%	107,8	107,6	107,6	107,6	107,6	107,7	107,6
Presiune maximă a apei în circuitul de încălzire	bar	3						
Presiune minimă a apei în circuitul de încălzire	bar	0,5						
Capacitate vas de expansiune	l	8	8	8	8	8	10	10
Presiune minimă vas de expansiune	bar	0,8						
Presiune maximă a apei în circuitul de apă menajeră	bar	-	-	-	8,0	8,0	8,0	8,0
Presiune minimă dinamică în circuitul de apă menajeră	bar	-	-	-	0,15	0,15	0,15	0,15
Debit minim al apei în circuitul de apă menajeră	l/min	-	-	-	2,0	2,0	2,0	2,0
Randament apă menajeră cu ΔT = 25 °C	l/min	-	-	-	13,8	16,1	18,9	22,9
Randament apă menajeră cu ΔT = 35 °C	l/min	-	-	-	9,8	11,5	13,5	16,4
Debit specific "D" (EN 625)	l/min	-	-	-	10,9	12,9	15,3	18,3
Domeniu de temperaturi circuit de încălzire	°C	25+80						
Domeniu de temperaturi circuit de apă menajeră	°C	35+60						
Tip conducte de evacuare	-	C13 - C33 - C43 - C53 - C63 - C83 - B23						
Diametru conductă de evacuare concentrică	mm	60/100						
Diametru conducte de evacuare separate	mm	80/80						
Debit masic max. gaze arse	kg/s	0,006	0,012	0,014	0,012	0,014	0,016	0,019
Debit masic min. gaze arse	kg/s	0,001	0,002	0,002	0,002	0,002	0,002	0,003
Temperatură max. gaze arse	°C	75	80	80	80	80	80	80
Clasă Nox 5 (EN 297 - EN 483)	mg/kWh	23,5	17,3	18,1	16,1	19,3	30,7	26,5
Presiune de alimentare cu gaz natural 2H	mbar	20						
Presiune de alimentare cu gaz propan 3P	mbar	37						
Tensiune de alimentare cu energie electrică	V	230						
Frecvență de alimentare cu energie electrică	Hz	50						
Putere electrică nominală	W	108	102	114	102	114	133	142
Greutate netă	kg	34,5	34,5	36	38,5	38,5	39,5	41
Dimensiuni - înălțime	mm	763						
- lățime	mm	450						
- adâncime	mm	345						
Grad de protecție contra umidității (EN 60529)	-	IPX5D						
Nivel de zgomot la 1 metru	dB(A)	< 45						
Certificat CE 0085CL0214								

CONSUM DEBIT TERMIC Q_{max} și Q_{min}

Q _{max} (G20) - 2H	m ³ /h	1,31	2,61	3,06	2,61	3,06	3,60	4,36
Q _{min} (G20) - 2H	m ³ /h	0,22	0,37	0,43	0,37	0,41	0,51	0,62
Q _{max} (G31) - 3P	kg/h	0,96	1,92	2,25	1,92	2,25	2,64	3,20
Q _{min} (G31) - 3P	kg/h	0,16	0,27	0,32	0,27	0,30	0,37	0,46

Αγαπητέ Πελάτη,
είμαστε βέβαιοι ότι ο νέος σας λέβητας θα ικανοποιήσει όλες τις απαιτήσεις σας. Η αγορά ενός προϊόντος **BAXI** ικανοποιεί τις προσδοκίες σας: καλή λειτουργία, απλότητα και ευκολία στη χρήση.
Σας παρακαλούμε, να μη φυλάξετε αυτό το φυλλάδιο οδηγιών χωρίς να το διαβάσετε: περιέχει χρήσιμες πληροφορίες για τη σωστή και αποδοτική λειτουργία του λέβητα σας.

Η **BAXI** δηλώνει ότι αυτά τα μοντέλα λεβήτων διαθέτουν σήμανση **CE** σύμφωνα με τις βασικές απαιτήσεις των ακόλουθων Οδηγιών:

- Οδηγία Αερίου **2009/142/ΕΚ**
- Οδηγία Αποδόσεων **92/42/ΕΟΚ**
- Οδηγία Ηλεκτρομαγνητικής Συμβατότητας **2004/108/ΕΚ**
- Οδηγία Χαμηλής Τάσης **2006/95/ΕΚ**



Η **BAXI S.p.A.** στη συνεχή προσπάθεια βελτίωσης των προϊόντων, διατηρεί το δικαίωμα τροποποίησης των δεδομένων της τεκμηρίωσης αυτής οποιαδήποτε στιγμή και χωρίς προειδοποίηση. Η παρούσα τεκμηρίωση είναι πληροφοριακό υλικό και δεν θεωρείται ως συμβόλαιο έναντι τρίτων.

ΠΕΡΙΕΧΟΜΕΝΑ

ΠΕΡΙΓΡΑΦΗ ΣΥΜΒΟΛΩΝ.....	51
ΠΡΟΕΙΔΟΠΟΙΗΣΕΙΣ ΑΣΦΑΛΕΙΑΣ.....	51
ΓΕΝΙΚΕΣ ΠΡΟΕΙΔΟΠΟΙΗΣΕΙΣ.....	52
ΣΥΜΒΟΥΛΕΣ ΓΙΑ ΕΞΟΙΚΟΝΟΜΗΣΗ ΕΝΕΡΓΕΙΑΣ.....	52
1. ΘΕΣΗ ΣΕ ΛΕΙΤΟΥΡΓΙΑ ΤΟΥ ΛΕΒΗΤΑ.....	53
1.1 ΡΥΘΜΙΣΗ ΤΗΣ ΘΕΡΜΟΚΡΑΣΙΑΣ ΠΑΡΟΧΗΣ ΘΕΡΜΑΝΣΗΣ ΚΑΙ ΤΟΥ ΝΕΡΟΥ ΟΙΚΙΑΚΗΣ ΧΡΗΣΗΣ.....	53
1.2 ΤΡΟΠΟΙ ΛΕΙΤΟΥΡΓΙΑΣ.....	53
2. ΠΑΡΑΤΕΤΑΜΕΝΗ ΑΧΡΗΣΙΑ ΤΟΥ ΣΥΣΤΗΜΑΤΟΣ. ΑΝΤΙΠΑΓΩΤΙΚΗ ΠΡΟΣΤΑΣΙΑ.....	54
3. ΑΛΛΑΓΗ ΑΕΡΙΟΥ.....	54
4. ΑΝΩΜΑΛΙΕΣ.....	54
5. ΜΕΝΟΥ ΠΛΗΡΟΦΟΡΙΩΝ ΛΕΒΗΤΑ.....	55
6. ΣΒΗΣΙΜΟ ΤΟΥ ΛΕΒΗΤΑ.....	55
7. ΠΛΗΡΩΣΗ ΕΓΚΑΤΑΣΤΑΣΗΣ.....	55
8. ΟΔΗΓΙΕΣ ΓΙΑ ΤΗΝ ΤΑΚΤΙΚΗ ΣΥΝΤΗΡΗΣΗ.....	55
ΠΡΟΕΙΔΟΠΟΙΗΣΕΙΣ ΠΡΙΝ ΤΗΝ ΕΓΚΑΤΑΣΤΑΣΗ.....	56
9. ΕΓΚΑΤΑΣΤΑΣΗ ΤΟΥ ΛΕΒΗΤΑ.....	56
9.1 ΕΞΟΠΛΙΣΜΟΣ ΣΤΗ ΣΥΣΚΕΥΑΣΙΑ.....	56
9.2 ΔΙΑΣΤΑΣΕΙΣ ΤΟΥ ΛΕΒΗΤΑ.....	56
10. ΕΓΚΑΤΑΣΤΑΣΗ ΤΩΝ ΑΓΩΓΩΝ.....	57
10.1 ΟΜΟΑΞΟΝΙΚΟΙ ΑΓΩΓΟΙ.....	57
10.2 ΧΩΡΙΣΤΟΙ ΑΓΩΓΟΙ.....	57
11. ΗΛΕΚΤΡΙΚΕΣ ΣΥΝΔΕΣΕΙΣ.....	58
11.1 ΣΥΝΔΕΣΗ ΘΕΡΜΟΣΤΑΤΗ ΔΩΜΑΤΙΟΥ.....	59
11.2 ΑΞΕΣΟΥΑΡ ΜΗ ΠΕΡΙΛΑΜΒΑΝΟΜΕΝΑ ΣΤΗΝ ΠΡΟΜΗΘΕΙΑ.....	59
12. ΕΙΔΙΚΕΣ ΛΕΙΤΟΥΡΓΙΕΣ.....	59
12.1 ΠΡΩΤΟ ΑΝΑΜΜΑ.....	59
12.2 ΛΕΙΤΟΥΡΓΙΑ ΑΠΑΕΡΩΣΗΣ ΕΓΚΑΤΑΣΤΑΣΗΣ.....	60
12.3 ΛΕΙΤΟΥΡΓΙΑ ΚΑΘΑΡΙΣΜΟΥ ΚΑΠΝΟΔΟΧΟΥ.....	60
12.4 ΕΛΕΓΧΟΣ ΚΑΥΣΕΩΝ (CO ₂).....	60
ΛΕΙΤΟΥΡΓΙΑ ΔΙΟΡΘΩΣΗΣ ΚΑΥΣΕΩΝ (CO ₂ %).....	60
13. ΒΑΛΒΙΔΑ ΑΕΡΙΟΥ.....	61
14. ΡΥΘΜΙΣΗ ΠΑΡΑΜΕΤΡΩΝ.....	61
15. ΔΙΑΤΑΞΕΙΣ ΡΥΘΜΙΣΗΣ ΚΑΙ ΑΣΦΑΛΕΙΑΣ.....	62
16. ΧΑΡΑΚΤΗΡΙΣΤΙΚΑ ΠΑΡΟΧΗΣ /ΜΑΝΟΜΕΤΡΙΚΟΥ ΥΨΟΥΣ ΣΤΗΝ ΠΛΑΚΑ.....	62
17. ΕΤΗΣΙΑ ΣΥΝΤΗΡΗΣΗ.....	63
17.1 ΥΔΡΑΥΛΙΚΗ ΜΟΝΑΔΑ.....	63
17.2 ΤΟΠΟΘΕΤΗΣΗ ΗΛΕΚΤΡΟΔΙΩΝ.....	63
17.3 ΑΝΤΙΚΑΤΑΣΤΑΣΗ ΤΩΝ ΜΕΡΩΝ.....	64
ΛΕΙΤΟΥΡΓΙΑ ΑΥΤΟΜΑΤΗΣ ΒΑΘΜΟΝΟΜΗΣΗΣ.....	64
18. ΤΕΧΝΙΚΑ ΧΑΡΑΚΤΗΡΙΣΤΙΚΑ.....	65

ΠΕΡΙΓΡΑΦΗ ΣΥΜΒΟΛΩΝ



ΠΡΟΕΙΔΟΠΟΙΗΣΗ

Κίνδυνος ζημιάς ή δυσλειτουργίας της συσκευής. Δώστε ιδιαίτερη προσοχή στις προειδοποιήσεις κινδύνου που αφορούν ενδεχόμενες ζημιές σε άτομα.



ΚΙΝΔΥΝΟΣ ΕΓΚΑΥΜΑΤΩΝ

Πριν ενεργήσετε σε μέρη εκτεθειμένα σε θερμότητα, περιμένετε να κρυώσει η συσκευή.



ΚΙΝΔΥΝΟΣ ΥΨΗΛΗΣ ΤΑΣΗΣ

Ηλεκτρικά μέρη υπό τάση, κίνδυνος ηλεκτροπληξίας.



ΚΙΝΔΥΝΟΣ ΠΑΓΩΝΙΑΣ

Πιθανός σχηματισμός πάγου διότι η θερμοκρασία μπορεί να είναι ιδιαίτερα χαμηλή.



ΣΗΜΑΝΤΙΚΕΣ ΠΛΗΡΟΦΟΡΙΕΣ

Πληροφορίες που θα πρέπει να διαβαστούν με ιδιαίτερη προσοχή διότι είναι χρήσιμες για τη σωστή λειτουργία του λέβητα.



ΓΕΝΙΚΗ ΑΠΑΓΟΡΕΥΣΗ

Απαγορεύεται η διενέργεια/χρησιμοποίηση για ό,τι αναφέρεται δίπλα από το σύμβολο.

ΠΡΟΕΙΔΟΠΟΙΗΣΕΙΣ ΑΣΦΑΛΕΙΑΣ

ΟΣΜΗ ΑΕΡΙΟΥ

- Σβήστε το λέβητα.
- Μην ενεργοποιείτε καμία ηλεκτρική διάταξη (όπως π.χ. το άναμμα φωτός).
- Σβήστε ενδεχόμενες ελεύθερες φλόγες και ανοίξτε τα παράθυρα.
- Καλέστε το Εξουσιοδοτημένο Κέντρο Τεχνικής Υποστήριξης.

ΟΣΜΗ ΚΑΥΣΙΜΟΥ

- Σβήστε το λέβητα.
- Αερίστε το χώρο ανοίγοντας πόρτες και παράθυρα.
- Καλέστε το Εξουσιοδοτημένο Κέντρο Τεχνικής Υποστήριξης.

ΕΥΦΛΕΚΤΟ ΥΛΙΚΟ

Μη χρησιμοποιείτε και/ή μην αποθέτετε υλικά εύφλεκτα (διαλύτες, χαρτί, κλπ.) πλησίον του λέβητα.

ΣΥΝΤΗΡΗΣΗ ΚΑΙ ΚΑΘΑΡΙΣΜΟΣ ΤΟΥ ΛΕΒΗΤΑ

Διακόψτε την ηλεκτρική τροφοδοσία του λέβητα πριν τη διενέργεια οποιασδήποτε επέμβασης.



Η συσκευή δεν προορίζεται να χρησιμοποιηθεί από άτομα των οποίων οι φυσικές, οι αισθητηριακές ή νοητικές ικανότητες είναι μειωμένες, ή λόγω έλλειψης εμπειρίας ή γνώσης, εκτός κι αν αυτά, μέσω ατόμου υπευθύνου για την ασφάλειά τους, επιτηρούνται ή γνωρίζουν τις οδηγίες τις σχετικές με τη χρήση της συσκευής

ΓΕΝΙΚΕΣ ΠΡΟΕΙΔΟΠΟΙΗΣΕΙΣ

Ο παρών λέβητας χρησιμεύει για θέρμανση νερού σε θερμοκρασία χαμηλότερη από τη θερμοκρασία βρασμού σε ατμοσφαιρική πίεση. Αυτός θα πρέπει να είναι συνδεδεμένος με εγκατάσταση κεντρικής θέρμανσης και σε ένα δίκτυο διανομής ζεστού νερού οικιακής χρήσης, σύμφωνα με τις επιδόσεις και την ισχύ του. Πριν την ανάθεση εγκατάστασης του λέβητα σε ειδικευμένο προσωπικό, διενεργήστε:

- προσεκτικό έλεγχο για να διαπιστωθεί ότι ο λέβητας μπορεί να λειτουργήσει με τον τύπο του διαθέσιμου αερίου. Για το σκοπό αυτό ελέγξτε την ένδειξη στη συσκευασία και στην ετικέτα της συσκευής.
- έλεγχο για να διαπιστωθεί ότι η καμινάδα έχει τον κατάλληλο ελκυσμό, δεν παρουσιάζει στενώσεις και ότι δεν έχουν συνδεθεί σε αυτήν αγωγοί απαγωγής άλλων συσκευών, εκτός και αν έχει κατασκευαστεί για να εξυπηρετεί περισσότερες συσκευές σύμφωνα με τους ισχύοντες κανονισμούς και διατάξεις.
- έλεγχο, σε περίπτωση σύνδεσης σε υφιστάμενες καμινάδες, ότι αυτές έχουν καθαριστεί προσεκτικά καθώς, σε αντίθετη περίπτωση, τα υπολείμματα μπορούν να αποκολληθούν από τα τοιχώματα κατά τη λειτουργία και να φράξουν τον αγωγό απαγωγής καυσαερίων.
- Για να εξασφαλιστεί η σωστή λειτουργία και για να ισχύσει η εγγύηση της συσκευής, είναι απαραίτητο να ληφθούν τα ακόλουθα μέτρα .

1. Κύκλωμα ζεστού νερού

1.1 εάν η σκληρότητα του νερού είναι μεγαλύτερη από 20 °F (1 °F = 10 mg ανθρακικού ασβεστίου ανά λίτρο νερού) απαιτείται η εγκατάσταση δοσομετρητή πολυφωσφορικών αλάτων ή άλλου ανάλογου συστήματος σύμφωνα με την ισχύουσα νομοθεσία.

1.2 είναι αναγκαία η διενέργεια επιμελούς πλύσης του συστήματος μετά την εγκατάσταση της συσκευής και πριν τη χρήση της.

1.3 Τα χρησιμοποιούμενα υλικά για το κύκλωμα ζεστού νερού οικιακής χρήσης είναι σύμφωνα με την Οδηγία 98/83/ΕΚ.

2. Κύκλωμα θέρμανσης

2.1 **Νέα εγκατάσταση:** Πριν την εγκατάσταση του λέβητα, το σύστημα πρέπει να καθαριστεί δεόντως με σκοπό την απομάκρυνση υπολειμμάτων σπειρωμάτων, συγκολλήσεων και ενδεχόμενων διαλυτών χρησιμοποιώντας προϊόντα κατάλληλα διαθέσιμα στο εμπόριο μη όξινα και μη αλκαλικά, που δεν προσβάλλουν τα μέταλλα, τα πλαστικά και λαστιχένια μέρη. Για την προστασία του συστήματος από κρούστες πρέπει να χρησιμοποιείτε προϊόντα αναστολές όπως SENTINEL X100 και FERNOX προστατευτικό για συστήματα θέρμανσης. Για τη χρήση των προϊόντων αυτών ακολουθήστε προσεκτικά τις οδηγίες που παρέχονται με τα ίδια τα προϊόντα.

2.2 **Υφιστάμενη εγκατάσταση:** Πριν την εγκατάσταση του λέβητα, το σύστημα πρέπει να αδειάσει τελείως και να καθαριστεί καταλλήλως από λασπώμενα και ρύπους χρησιμοποιώντας κατάλληλα προϊόντα τα οποία διατίθενται στην αγορά και αναφέρονται στο προηγούμενο σημείο. Τα προτεινόμενα προϊόντα καθαρισμού είναι: SENTINEL X300 ή X400 και FERNOX αναγεννητικό για συστήματα θέρμανσης. Για τη χρήση των προϊόντων αυτών ακολουθήστε προσεκτικά τις οδηγίες που παρέχονται με τα ίδια τα προϊόντα. Υπενθυμίζεται ότι η παρουσία ξένων σωμάτων στην εγκατάσταση θέρμανσης μπορεί να προκαλέσει προβλήματα λειτουργίας του λέβητα (π.χ. υπερθέρμανση και θορυβώδης λειτουργία του εναλλάκτη).

Το άναμμα του λέβητα για πρώτη φορά πρέπει να γίνει από την εξουσιοδοτημένη Υπηρεσία Τεχνικής Υποστήριξης που θα πρέπει να ελέγχει:

- Αν τα δεδομένα της πινακίδας αντιστοιχούν σε εκείνα των δικτύων τροφοδοσίας (ηλεκτρικό ρεύμα, νερό, αέριο).
- Αν η εγκατάσταση είναι σύμφωνη με τους τοπικούς ισχύοντες κανονισμούς.
- Κατάλληλη σύνδεση με την παροχή ρεύματος και γείωση της συσκευής.



Η μη τήρηση των προειδοποιήσεων αυτών συνεπάγεται την έκπτωση της εγγύησης της συσκευής. Τα στοιχεία των εξουσιοδοτημένων Κέντρων Τεχνικής Υποστήριξης αναφέρονται στο συνημμένο φύλλο. Πριν τη θέση σε λειτουργία αφαιρέστε το προστατευτικό φιλμ από το λέβητα. Μην χρησιμοποιείτε για το σκοπό αυτό εργαλεία ή υλικά αποξυστικά γιατί μπορεί να προξενήσουν ζημιά στα βερνικωμένα μέρη.



Τα υλικά της συσκευασίας (πλαστικές σακούλες, πολυστυρένιο κλπ.) πρέπει να φυλάσσονται μακριά από παιδιά, καθώς αποτελούν πιθανή εστία κινδύνου.

ΣΥΜΒΟΥΛΕΣ ΓΙΑ ΕΞΟΙΚΟΝΟΜΗΣΗ ΕΝΕΡΓΕΙΑΣ

Ρύθμιση της θέρμανσης

Ρυθμίστε τη θερμοκρασία παροχής λέβητα σε συνάρτηση του τύπου εγκατάστασης. Για εγκαταστάσεις με καλοριφέρ, συστήνεται να θέσετε μια μέγιστη θερμοκρασία παροχής του νερού θέρμανσης περίπου 60°C, αυξήστε την τιμή αυτή αν δεν επιτυγχάνεται η απαιτούμενη άνεση στο περιβάλλον. Στην περίπτωση εγκατάστασης με επιδαπέδια ακτινωτά πάνελ, μην ξεπερνάτε τη θερμοκρασία που προβλέπεται από το σχεδιαστή της εγκατάστασης. Συστήνεται η χρησιμοποίηση του Εξωτερικού Αισθητήρα ή/και του Πίνακα Ελέγχου για την αυτόματη προσαρμογή της θερμοκρασίας παροχής σε συνάρτηση των ατμοσφαιρικών συνθηκών ή της εσωτερικής θερμοκρασίας. Με τον τρόπο αυτό δεν παράγεται πλέον θερμότητα περισσότερη από την πραγματικά αναγκαία. Ρυθμίστε τη θερμοκρασία περιβάλλοντος χωρίς να υπερθερμάνετε τους χώρους. Κάθε επιπλέον βαθμός θερμοκρασίας σημαίνει μεγαλύτερη ενεργειακή κατανάλωση, ίση περίπου με 6%. Προσαρμόστε τη θερμοκρασία περιβάλλοντος και σε συνάρτηση με τον τύπο χρησιμοποίησης των χώρων. Για παράδειγμα, η κρεβατοκάμαρα ή τα λιγότερο χρησιμοποιούμενα δωμάτια μπορούν να θερμαίνονται σε χαμηλότερη θερμοκρασία. Να χρησιμοποιείτε τον ωριαίο προγραμματισμό και να θέτετε τη θερμοκρασία περιβάλλοντος στις νυχτερινές ώρες χαμηλότερα από εκείνη στις ημερήσιες ώρες κατά περίπου 5°C. Χαμηλότερη τιμή δεν συμφέρει από την άποψη της εξοικονόμησης ενέργειας. Μόνο σε περίπτωση μακράς απουσίας, όπως για παράδειγμα στις διακοπές, να χαμηλώνετε περισσότερο το σετ θερμοκρασίας. Μην καλύπτετε τα θερμαντικά σώματα για να μην παρεμποδίζεται η σωστή κυκλοφορία αέρα. Για τον αερισμό των χώρων μην αφήνετε μισόκλειστα τα παράθυρα αλλά να τα ανοίγετε τελείως για σύντομη χρονική περίοδο.

Ζεστό νερό οικιακής χρήσης

Ικανοποιητική εξοικονόμηση ενέργειας επιτυγχάνεται θέτοντας την επιθυμητή θερμοκρασία του νερού οικιακής χρήσης χωρίς να το αναμειγνύετε με κρύο νερό. Κάθε περαιτέρω θέρμανση προξενεί σπατάλη ενέργειας και μεγαλύτερο σχηματισμό αλάτων.



Η **BAXI** μεταξύ των leader στην Ευρώπη στην παραγωγή λέβητων και συστημάτων για τη θέρμανση υψηλής τεχνολογίας, είναι πιστοποιημένη από την CSQ για τα συστήματα διαχείρισης ποιότητας (ISO 9001) για το περιβάλλον (ISO 14001) και για την υγεία και ασφάλεια (OHSAS 18001). Αυτό πιστοποιεί ότι η BAXI S.p.A. αναγνωρίζει ως στρατηγικούς στόχους της την προστασία του περιβάλλοντος, την αξιοπιστία και την ποιότητα των προϊόντων της, την υγεία και την ασφάλεια των υπαλλήλων της.

Η επιχείρηση μέσω της δικής της οργάνωσης ασχολείται σταθερά με την εμπέδωση και βελτίωση των όψεων αυτών υπέρ της ικανοποίησης των πελατών της.



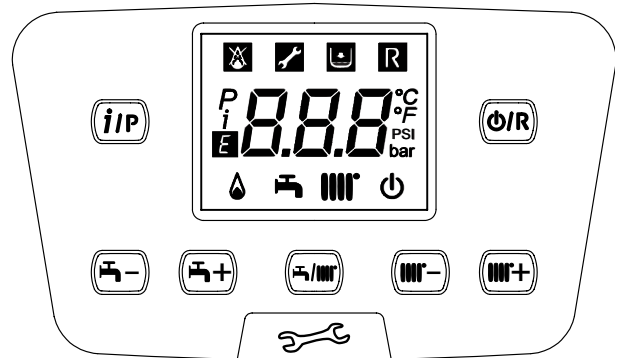
1. ΘΕΣΗ ΣΕ ΛΕΙΤΟΥΡΓΙΑ ΤΟΥ ΛΕΒΗΤΑ

Για να ανάψετε σωστά το λέβητα, ενεργήστε ως εξής:

- Ελέγξτε αν η πίεση της εγκατάστασης είναι η προκαθορισμένη (κεφάλαιο 6).
- Τροφοδοτήστε με ρεύμα το λέβητα.
- Ανοίξτε τη στρόφιγγα του αερίου (κίτρινου χρώματος, τοποθετημένη κάτω από το λέβητα).
- Επιλέξτε τον επιθυμητό τρόπο θέρμανσης (κεφάλαιο 1.2).

Υπόμνημα ΚΟΥΜΠΙΩΝ

	Ρύθμιση θερμοκρασίας του νερού θέρμανσης (κουμπί + για την αύξηση της θερμοκρασίας και κουμπί - για τη μείωσή της)
	Ρύθμιση θερμοκρασίας νερού θέρμανσης (κουμπί + για την αύξηση της θερμοκρασίας και κουμπί - για τη μείωσή της)
	Πληροφορίες λειτουργίας λέβητα
	Τρόπος λειτουργίας: Ζεστό νερό οικιακής χρήσης – Ζεστό νερό οικιακής χρήσης & Θέρμανση – Μόνο Θέρμανση
	Σβηστό – Reset – Έξοδος μενού/λειτουργίες



Υπόμνημα ΣΥΜΒΟΛΩΝ

	Σβηστός: Θέρμανση και υγιεινή χρήση ανενεργές (είναι ενεργή μόνο η αντιπαγωτική προστασία λέβητα)		Καυστήρας αναμμένος
	Ανωμαλία που παρεμποδίζει το άναμμα του καυστήρα		Τρόπος λειτουργίας σε ζεστό νερό ενεργός
	Πίεση νερού λέβητα/εγκατάστασης χαμηλή		Τρόπος λειτουργίας σε θέρμανση ενεργός
	Ζητήθηκε επέμβαση της Τεχνικής Υποστήριξης		Μενού προγραμματισμού
	Ανωμαλία αποκαταστάσιμη χειροκίνητα (κουμπί)		Μενού πληροφοριών λέβητα
	Ανωμαλία σε εξέλιξη	°C, °F, bar, PSI	Μονάδες μέτρησης τεθείσες (SI/US)

1.1 ΡΥΘΜΙΣΗ ΤΗΣ ΘΕΡΜΟΚΡΑΣΙΑΣ ΠΑΡΟΧΗΣ ΘΕΡΜΑΝΣΗΣ ΚΑΙ ΤΟΥ ΝΕΡΟΥ ΟΙΚΙΑΚΗΣ ΧΡΗΣΗΣ

Η ρύθμιση της θερμοκρασίας παροχής θέρμανσης και του ζεστού νερού οικιακής χρήσης (παρουσία εξωτερικού μπόιλερ) διενεργείται ενεργώντας αντίστοιχα στα κουμπιά και . Το άναμμα του καυστήρα απεικονίζεται στην οθόνη με το σύμβολο .

ΘΕΡΜΑΝΣΗ: Κατά τη λειτουργία του λέβητα σε θέρμανση, στην οθόνη απεικονίζεται το σύμβολο διαλειπτικά και η θερμοκρασία παροχής θέρμανσης (°C).

Σε περίπτωση σύνδεσης Εξωτερικού Αισθητήρα, τα κουμπιά ρυθμίζουν έμμεσα τη θερμοκρασία περιβάλλοντος (εργοστασιακή τιμή 20°C - βλέπε κεφάλαιο 10.2.1).

ΖΕΣΤΟ ΝΕΡΟ ΟΙΚΙΑΚΗΣ ΧΡΗΣΗΣ: Κατά τη λειτουργία του λέβητα σε ζεστό νερό οικιακής χρήσης, στην οθόνη απεικονίζεται το σύμβολο διαλειπτικά και η θερμοκρασία παροχής θέρμανσης (°C).

1.2 ΤΡΟΠΟΙ ΛΕΙΤΟΥΡΓΙΑΣ

ΕΜΦΑΝΙΖΟΜΕΝΟ ΣΥΜΒΟΛΟ	ΤΡΟΠΟΣ ΛΕΙΤΟΥΡΓΙΑΣ
	ΖΕΣΤΟ ΝΕΡΟ ΟΙΚΙΑΚΗΣ ΧΡΗΣΗΣ
	ΖΕΣΤΟ ΝΕΡΟ ΟΙΚΙΑΚΗΣ ΧΡΗΣΗΣ & ΘΕΡΜΑΝΣΗ
	ΜΟΝΟ ΘΕΡΜΑΝΣΗ

Για την ενεργοποίηση της λειτουργίας της συσκευής σε **Ζεστό νερό οικιακής χρήσης - Θέρμανση** ή **Μόνο Θέρμανση** πατήστε επαναλαμβανόμενα το κουμπί και επιλέξτε έναν από τους τρεις διαθέσιμους τρόπους.

Για την απενεργοποίηση των τρόπων λειτουργίας του λέβητα διατηρώντας ενεργή την αντιπαγωτική λειτουργία, πατήστε για τουλάχιστον 3 δευτερόλεπτα το κουμπί , στην οθόνη θα εμφανιστεί μόνο το σύμβολο (με λέβητα μπλοκαρισμένο αναβοσβήνει ο οπίσθιος φωτισμός της οθόνης).

2. ΠΑΡΑΤΕΤΑΜΕΝΗ ΑΧΡΗΣΙΑ ΤΟΥ ΣΥΣΤΗΜΑΤΟΣ. ΑΝΤΙΠΑΓΩΤΙΚΗ ΠΡΟΣΤΑΣΙΑ

Συνιστάται να αποφεύγετε την αποστράγγιση ολόκληρης της εγκατάστασης θέρμανσης, καθώς οι αλλαγές νερού αποτελούν αιτία σχηματισμού άχρηστων και επιβλαβών αλάτων στο εσωτερικό του λέβητα και των θερμαντικών σωμάτων. Σε περίπτωση που η θερμική εγκατάσταση δε χρησιμοποιείται κατά τη διάρκεια του χειμώνα και υπάρχει κίνδυνος παγετού, συνιστάται να προσθέσετε στο νερό της εγκατάστασης κατάλληλα διαλύματα αντιπαγωτικού που προορίζονται για το σκοπό αυτό (π.χ. προπυλενική γλυκόλη σε συνδυασμό με αναστολείς διάβρωσης και καθαλατώσεων). Η ηλεκτρονική διαχείριση του λέβητα διαθέτει "αντιπαγωτική" προστασία στη λειτουργία θέρμανσης ώστε με θερμοκρασία κατάθλιψης μικρότερης των 5 °C να τίθεται σε λειτουργία ο καυστήρας μέχρι η θερμοκρασία κατάθλιψης να φθάσει περίπου τους 30 °C.



Η λειτουργία είναι ενεργή αν ο λέβητας τροφοδοτείται ηλεκτρικά, υπάρχει αέριο, η πίεση της εγκατάστασης είναι η ενδειγμένη και ο λέβητας δεν είναι μπλοκαρισμένος.

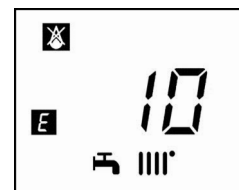
3. ΑΛΛΑΓΗ ΑΕΡΙΟΥ

Οι λέβητες μπορούν να λειτουργούν είτε με μεθάνιο (G20), είτε με υγραέριο GPL (G31). Σε περίπτωση που καθίσταται αναγκαία η αλλαγή αερίου, πρέπει να απευθυνθείτε στην ΕΞΟΥΣΙΟΔΟΤΗΜΕΝΗ ΥΠΗΡΕΣΙΑ ΤΕΧΝΙΚΗΣ ΥΠΟΣΤΗΡΙΞΗΣ.

4. ΑΝΩΜΑΛΙΕΣ

Οι ανωμαλίες που εμφανίζονται στην οθόνη αναγνωρίζονται από το σύμβολο **E** και από έναν αριθμό (κωδικός ανωμαλίας). Για την πλήρη λίστα των ανωμαλιών βλέπε τον ακόλουθο πίνακα.

Αν στην οθόνη εμφανιστεί το σύμβολο **R** η ανωμαλία απαιτεί ένα RESET από πλευράς χρήστη. Για να κάνετε RESET στο λέβητα, πιέστε για τουλάχιστον 2 δευτερόλεπτα το κουμπί **OK**. Σε περίπτωση επέμβασης συχνών απεικονίσεων ανωμαλίας, καλέστε το εξουσιοδοτημένο Κέντρο Τεχνικής Υποστήριξης.



E	Περιγραφή ανωμαλίας	E	Περιγραφή ανωμαλίας
09	Σφάλμα σύνδεσης βαλβίδας αερίου	117	Πίεση υδραυλικού κυκλώματος πολύ υψηλή
10	Εξωτερικός αισθητήρας χαλασμένος	118	Πίεση υδραυλικού κυκλώματος πολύ χαμηλή
15	Σφάλμα βαλβίδας αερίου	125	R Επέμβαση ασφαλείας λόγω απουσίας κυκλοφορίας. (έλεγχος διενεργηθείς μέσω αισθητήρα θερμοκρασίας)
20	Αισθητήρας NTC παροχής χαλασμένος	128	R Απώλεια φλόγας
28	Αισθητήρας NTC καυσαερίων χαλασμένος	130	R Επέμβαση αισθητήρα NTC καπνών λόγω υπερβολικής θερμοκρασίας
40	Αισθητήρας NTC επιστροφής χαλασμένος	133	R Μη ανάφλεξη (5 προσπάθειες)
50	Αισθητήρας NTC ζεστού νερού οικιακής χρήσης χαλασμένος (μόνο για μοντέλο μόνο θέρμανσης με μπόιλερ)	134	R Βαλβίδα αερίου μπλοκαρισμένη
53	*	135	R Εσωτερικό σφάλμα κάρτας
55	Ηλεκτρονική κάρτα μη βαθμονομημένη	160	Ανωμαλία λειτουργίας ανεμιστήρα
83-84 86-87	Πρόβλημα επικοινωνίας μεταξύ κάρτας λέβητα και μονάδας χειρισμού. Πιθανό βραχυκύκλωμα στην καλωδίωση.	317	Συχνότητα ηλεκτρικής τροφοδοσίας εσφαλμένη
92	Ανωμαλία καπνών κατά τη φάση βαθμονόμησης (πιθανή ανακυκλοφορία καπνών)	321	Αισθητήρας NTC ζεστού νερού οικιακής χρήσης χαλασμένος
109	Παρουσία αέρα στο κύκλωμα λέβητα (προσωρινή ανωμαλία)	384	R Παρασιτική φλόγα (εσωτερική ανωμαλία)
110	R Επέμβαση θερμοστάτη ασφαλείας λόγω υπερβολικής θερμοκρασίας (αντλία πιθανώς μπλοκαρισμένη ή αέρας στο κύκλωμα θέρμανσης).	385	Τάση τροφοδοσίας πολύ χαμηλή

* Διακόψτε την ηλεκτρική τροφοδοσία στο λέβητα για μερικά δευτερόλεπτα.



Σε περίπτωση ανωμαλίας ο οπίσθιος φωτισμός της οθόνης ανάβει εμφανίζοντας τον κωδικό σφάλματος. Μπορείτε να κάνετε 5 διαδοχικές προσπάθειες επανοπλισμού μετά τις οποίες ο λέβητας παραμένει μπλοκαρισμένος. Για τη διενέργεια μιας νέας προσπάθειας επανοπλισμού, θα πρέπει να περιμένετε 15 λεπτά.

5. ΜΕΝΟΥ ΠΛΗΡΟΦΟΡΙΩΝ ΛΕΒΗΤΑ

i	ΠΕΡΙΓΡΑΦΗ	i	ΠΕΡΙΓΡΑΦΗ
00	Εσωτερικός κωδικός δευτερεύουσας ανωμαλίας	05	Πίεση νερού εγκατάστασης θέρμανσης (bar)
01	Θερμοκρασία παροχής θέρμανσης (°C)	06	Θερμοκρασία επιστροφής θέρμανσης (°C)
02	Θερμοκρασία εξωτερική (°C)	07	Θερμοκρασία αισθητήρα καπνών (°C)
03	Θερμοκρασία ζεστού νερού οικιακής χρήσης εξωτερικού μπόιλερ (λέβητας μόνο θέρμανσης)	08	Θερμοκρασία πρωτεύοντος εναλλάκτη (°C)
04	Θερμοκρασία ζεστού νερού οικιακής χρήσης (λέβητας με εναλλάκτη με πλάκες)	09 - 18	Πληροφορίες παραγωγού

Πατήστε για τουλάχιστον 1 δευτερόλεπτο το κουμπί **(i)** για να εμφανιστούν οι πληροφορίες που φέρονται στον ακόλουθο πίνακα. Για να βγείτε πιέστε το κουμπί **(i)**.

6. ΣΒΗΣΙΜΟ ΤΟΥ ΛΕΒΗΤΑ

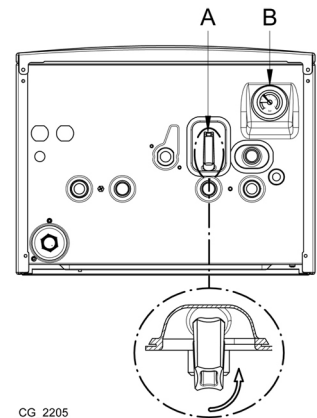
Για το σβήσιμο του λέβητα πρέπει να διακόψετε την ηλεκτρική τροφοδοσία της συσκευής μέσω του διπολικού διακόπτη. Στον τρόπο λειτουργία “Σβηστό-αντιπαγωγική προστ.-” **(i)** ο λέβητας παραμένει σβηστός αλλά τα ηλεκτρικά κυκλώματα παραμένουν υπό τάση και ενεργοποιείται η αντιπαγωγική λειτουργία.

7. ΠΛΗΡΩΣΗ ΕΓΚΑΤΑΣΤΑΣΗΣ

Ελέγχετε περιοδικά εάν η ένδειξη της πίεσης στο μανόμετρο **B**, σε εγκατάσταση κρύα, κυμαίνεται μεταξύ 1 και 1,5 bar. Σε περίπτωση χαμηλής πίεσης, ενεργήστε στη στρόφιγγα “**A**” τροφοδοσίας του λέβητα (εικόνα δίπλα).

A	Στρόφιγγα πλήρωσης λέβητα/εγκατάστασης
B	Μανόμετρο

(i) Συστήνεται να δώσετε ιδιαίτερη προσοχή στη φάση πλήρωσης της εγκατάστασης θέρμανσης. Ειδικότερα, ανοίξτε τις θερμοστατικές βαλβίδες που ενδεχομένως υπάρχουν στην εγκατάσταση, κάντε να ρεύσει αργά το νερό για να μη σχηματιστεί αέρας εντός του πρωτεύοντος κυκλώματος, μέχρι να επιτευχθεί η πίεση αναγκαία για τη λειτουργία. Τέλος, κάντε απαέρωση των ενδεχόμενων θερμαντικών στοιχείων εντός της εγκατάστασης. Η ΒΑΧΙ αποποιείται κάθε ευθύνης για ζημιές προερχόμενες από την παρουσία φυσαλίδων αέρα εντός του πρωτεύοντος εναλλάκτη οφειλόμενη σε εσφαλμένη ή ανακριβή τήρηση των παραπάνω.



CG_2205



Ο λέβητας διαθέτει υδραυλικό πρεσοστάτη που, σε περίπτωση απουσίας νερού, δεν επιτρέπει τη λειτουργία του λέβητα.



Σε περίπτωση που παρατηρούνται συχνές πτώσεις πίεσης, ζητήστε την επέμβαση της ΕΞΟΥΣΙΟΔΟΤΗΜΕΝΗΣ ΥΠΗΡΕΣΙΑΣ ΤΕΧΝΙΚΗΣ ΥΠΟΣΤΗΡΙΞΗΣ.

8. ΟΔΗΓΙΕΣ ΓΙΑ ΤΗΝ ΤΑΚΤΙΚΗ ΣΥΝΤΗΡΗΣΗ

Για να διατηρείται η αποδοτική και ασφαλής λειτουργία του λέβητα σας, αναθέστε τον έλεγχο του σε εξουσιοδοτημένη Υπηρεσία Τεχνικής Υποστήριξης, μετά το τέλος κάθε περιόδου λειτουργίας. Με την προσεγμένη συντήρηση εξασφαλίζεται η οικονομική λειτουργία της εγκατάστασης.

ΠΡΟΕΙΔΟΠΟΙΗΣΕΙΣ ΠΡΙΝ ΤΗΝ ΕΓΚΑΤΑΣΤΑΣΗ

Οι τεχνικές σημειώσεις και οι οδηγίες που ακολουθούν απευθύνονται στους εγκαταστάτες προκειμένου να τους βοηθήσουν στην ορθή εκτέλεση της εγκατάστασης. Οι οδηγίες που αφορούν το άναμμα και τη χρήση του λέβητα βρίσκονται στο τμήμα που απευθύνεται στο χρήστη.

Εκτός αυτών, έχετε υπόψη σας ότι:

- Ο λέβητας μπορεί να συνδεθεί με παντός τύπου θερμαντική πλάκα, καλοριφέρ, αερόθερμο, δισωλήνιου ή μονοσωλήνιου τύπου. Ωστόσο, οι διατομές του κυκλώματος πρέπει να υπολογίζονται σύμφωνα με τις κοινές μεθόδους λαμβάνοντας υπόψη τη χαρακτηριστική παροχή-μανομετρικό ύψος διαθέσιμη για την πλάκα και που αναφέρονται στην παράγραφο 16.
- Τα υλικά της συσκευασίας (πλαστικές σακούλες, πολυστυρένιο κλπ.) πρέπει να φυλάσσονται μακριά από παιδιά, καθώς αποτελούν πιθανή εστία κινδύνου.
- Το πρώτο άναμμα του λέβητα πρέπει να γίνει από την εξουσιοδοτημένη Υπηρεσία Τεχνικής Υποστήριξης τα στοιχεία της οποίας αναφέρονται στο συνημμένο φύλλο.

Η μη τήρηση των παραπάνω καθιστά την εγγύηση άκυρη.

ΠΡΟΕΙΔΟΠΟΙΗΣΗ ΣΥΜΠΛΗΡΩΜΑΤΙΚΗΣ ΑΝΤΛΙΑΣ

Σε περίπτωση χρήσης συμπληρωματικής αντλίας στην εγκατάσταση θέρμανσης, τοποθετήστε την στο κύκλωμα επιστροφής του λέβητα. Αυτό για να επιτραπεί η σωστή λειτουργία του πρεσοστάτη νερού.

ΗΛΙΑΚΗ ΠΡΟΕΙΔΟΠΟΙΗΣΗ

Σε περίπτωση προσωρινής σύνδεσης του λέβητα (σύνθετος) σε εγκατάσταση με ηλιακά πάνελ, η μέγιστη θερμοκρασία του ζεστού νερού οικιακής χρήσης στην είσοδο του λέβητα δεν πρέπει να είναι μεγαλύτερη των **60°C**.



Τα υλικά της συσκευασίας (πλαστικές σακούλες, πολυστυρένιο κλπ.) πρέπει να φυλάσσονται μακριά από παιδιά, καθώς αποτελούν πιθανή εστία κινδύνου.

9. ΕΓΚΑΤΑΣΤΑΣΗ ΤΟΥ ΛΕΒΗΤΑ

Η εικόνα του μορφότυπου είναι διαθέσιμη στο τέλος του εγχειριδίου στο λήμμα **“SECTION C”**.

Αφού καθορίσετε την ακριβή θέση του λέβητα, στερεώστε το σχέδιο εγκατάστασης στον τοίχο. Για την εγκατάσταση, ξεκινήστε από τη θέση των στομιών εισαγωγή νερού και αερίου που υπάρχουν στην κάτω λωρίδα του σχεδίου. Συστήνεται η εγκατάσταση, στο κύκλωμα θέρμανσης, δύο ανασχετικών στρόφιγγων (παροχής και επιστροφής) G3/4, που διατίθενται κατά παραγγελία και που επιτρέπουν, σε περίπτωση σημαντικών επεμβάσεων, να ενεργείτε χωρίς να χρειάζεται να αδειάζετε όλο το σύστημα θέρμανσης. Σε περίπτωση υφιστάμενης εγκατάστασης και αντικατάστασης συνιστάται, εκτός των προαναφερθέντων, και η τοποθέτηση στην επιστροφή του λέβητα και στο κάτω μέρος ενός δοχείου καθίζησης για τη συγκέντρωση αλάτων ή υπολειμμάτων τα οποία παραμένουν μετά τον καθαρισμό και μπορούν με το χρόνο να τεθούν σε κυκλοφορία. Αφού στερεωθεί ο λέβητας στον τοίχο διενεργήστε τη σύνδεση στους αγωγούς αποστράγγισης και απορρόφησης, που παρέχονται ως αξεσουάρ, όπως περιγράφεται στα επόμενα κεφάλαια. Συνδέστε το σιφώνιο σε μια λεκάνη αποστράγγισης εξασφαλίζοντας μια συνεχή κλίση. Να αποφεύγονται οριζόντια τμήματα.

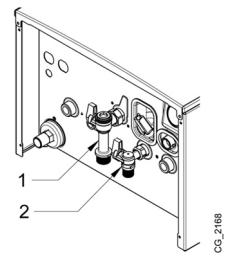


Σφίξτε καλά τους συνδέσμους ύδρευσης του λέβητα (μέγιστη ροπή 30Nm).

9.1 ΕΞΟΠΛΙΣΜΟΣ ΣΤΗ ΣΥΣΚΕΥΑΣΙΑ

- Μορφότυπο (βλέπε εικόνα SECTION C στο τέλος του εγχειριδίου)
- Τραβέρσα στήριξης λέβητα
- Στρόφιγγα αερίου (1) και Στρόφιγγα νερού (2)
- Ούπα 8 mm και βίδες πίεσης

ΑΞΕΣΟΥΑΡ παρεχόμενα κατά παραγγελία: - στρόφιγγες παροχής/επιστροφής και τηλεσκοπικές αρθρώσεις.



9.2 ΔΙΑΣΤΑΣΕΙΣ ΤΟΥ ΛΕΒΗΤΑ

Οι διαστάσεις του λέβητα και τα σχετικά μεγέθη εγκατάστασης των υδραυλικών συνδέσεων αναφέρονται στο τέλος του εγχειριδίου στον **SECTION C**.

A	Εκκένωση συμπυκνώματος	D	Είσοδος ΑΕΡΙΟΥ
B	Παροχή εγκατάστασης θέρμανσης	E	Είσοδος κρύου νερού οικιακής χρήσης/Φόρτωση εγκατάστασης
C	Παροχή ζεστού νερού οικιακής χρήσης (G1/2") / μπύιλερ (G3/4")	F	Επιστροφή εγκατάστασης θέρμανσης

10. ΕΓΚΑΤΑΣΤΑΣΗ ΤΩΝ ΑΓΩΓΩΝ

Η εγκατάσταση του λέβητα μπορεί να γίνει με ευκολία και χωρίς προβλήματα χάρη στα παρεχόμενα εξαρτήματα τα οποία περιγράφονται στη συνέχεια. Ο λέβητας είναι αρχικά ρυθμισμένος για σύνδεση με κατακόρυφο ή οριζόντιο αγωγό απαγωγής-αναρρόφησης ομοαξονικού τύπου. Ο λέβητας μπορεί να χρησιμοποιείται και με χωριστούς αγωγούς χρησιμοποιώντας το αξεσουάρ διακλάδωσης.

ΠΡΟΕΙΔΟΠΟΙΗΣΕΙΣ

C13, C33 Τα τερματικά για την διχοτομημένη αποστράγγιση πρέπει να προβλέπονται εντός ενός πλαισίου πλευρού 50 cm. Αναλυτικές οδηγίες υπάρχουν μαζί με τα ατομικά αξεσουάρ.

C53 Τα τερματικά για την απορρόφηση του καύσιμου αέρα και για την εκκένωση των προϊόντων καύσης δεν πρέπει να προβλέπονται σε τοίχους αντίθετους της οικοδομής.

C63 Η μέγιστη απώλεια φορτίου των αγωγών δεν πρέπει να ξεπερνάει τα **100 Pa**. Οι αγωγοί θα πρέπει να είναι πιστοποιημένοι για συγκεκριμένη χρήση και για μια θερμοκρασία μεγαλύτερη των 100°C. Το χρησιμοποιούμενο τερματικό καπνοδόχου θα πρέπει να είναι πιστοποιημένο σύμφωνα με το Πρότυπο EN 1856-1.

C43, C83 Η χρησιμοποιούμενη καπνοδόχος ή καμινάδα θα πρέπει να είναι κατάλληλη για τη χρήση.



ΟΡΙΣΜΕΝΑ ΠΑΡΑΔΕΙΓΜΑΤΑ ΕΓΚΑΤΑΣΤΑΣΗΣ ΤΩΝ ΑΓΩΓΩΝ ΕΙΝΑΙ ΔΙΑΘΕΣΙΜΑ ΣΤΟ ΤΕΛΟΣ ΤΟΥ ΕΓΧΕΙΡΙΔΙΟΥ, ΣΤΗΝ ΕΝΟΤΗΤΑ G.



Για καλύτερη εγκατάσταση, συστήνεται να χρησιμοποιείτε τα παρεχόμενα από τον κατασκευαστή αξεσουάρ.

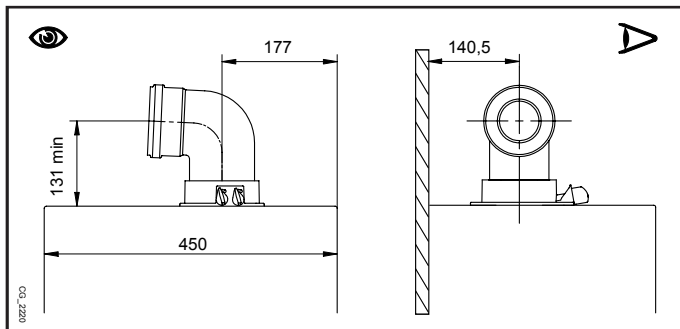


Για μεγαλύτερη ασφάλεια λειτουργίας οι αγωγοί απαγωγής καυσαερίων πρέπει να είναι στερεωμένοι στον τοίχο με ειδικά στηρίγματα στερέωσης.

10.1 ΟΜΟΑΞΟΝΙΚΟΙ ΑΓΩΓΟΙ

Ο αγωγός αυτού του τύπου επιτρέπει την απαγωγή των καυσαερίων και την αναρρόφηση του αέρα καύσης τόσο από το εξωτερικό του κτιρίου, όσο και από καπνοδόχους τύπου LAS. Η ομοαξονική γωνία 90° επιτρέπει τη σύνδεση του λέβητα στους αγωγούς απαγωγής-αναρρόφησης προς οποιαδήποτε κατεύθυνση χάρη στη δυνατότητα περιστροφής κατά 360°. Επιπλέον, μπορεί να χρησιμοποιηθεί ως εφεδρική γωνία σε συνδυασμό με ομοαξονικό αγωγό ή με γωνία 45°.

Σε περίπτωση απαγωγής στο εξωτερικό του κτιρίου ο αγωγός απαγωγής-αναρρόφησης πρέπει να εξέρχεται τουλάχιστον κατά 18 mm από τον τοίχο για να επιτρέπεται η τοποθέτηση ροζέτας αλουμινίου και το σφράγισμα της ώστε να αποφεύγεται η είσοδος νερού.



- Η εισαγωγή γωνίας 90° μειώνει το συνολικό μήκος του αγωγού κατά 1 μέτρο.
- Η εισαγωγή γωνίας 45° μειώνει το συνολικό μήκος του αγωγού κατά 0,5 μέτρο.
- Η πρώτη γωνία 90° δεν υπεισέρχεται στον υπολογισμό του μέγιστου διαθέσιμου μήκους.



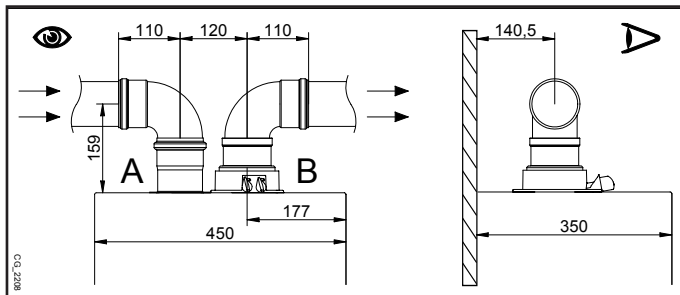
Η ελάχιστη κλίση, προς το λέβητα, του αγωγού απαγωγής πρέπει να είναι 1 cm ανά μέτρο μήκους.



ΟΡΙΣΜΕΝΑ ΠΑΡΑΔΕΙΓΜΑΤΑ ΕΓΚΑΤΑΣΤΑΣΗΣ ΤΩΝ ΑΓΩΓΩΝ ΑΠΑΓΩΓΗΣ ΚΑΙ ΤΑ ΣΧΕΤΙΚΑ ΕΠΙΤΡΕΠΤΑ ΜΗΚΗ, ΕΙΝΑΙ ΔΙΑΘΕΣΙΜΑ ΣΤΟ ΤΕΛΟΣ ΤΟΥ ΕΓΧΕΙΡΙΔΙΟΥ ΣΤΗΝ ΕΝΟΤΗΤΑ SECTION D.

10.2 ΧΩΡΙΣΤΟΙ ΑΓΩΓΟΙ

Ο αγωγός αυτού του τύπου επιτρέπει την απαγωγή των καυσαερίων τόσο στο εξωτερικό του κτιρίου, όσο και σε ατομικές καπνοδόχους. Η απορρόφηση του καύσιμου αέρα μπορεί να γίνει σε ζώνες διαφορετικές σε σχέση με εκείνες της απαγωγής. Το αξεσουάρ διχοτόμησης, παρεχόμενο ως αξεσουάρ, αποτελείται από ένα ρακόρ μείωσης απαγωγής 80 (B) και από ένα ρακόρ απορρόφησης αέρα (A). Η τσιμούχα και οι βίδες του ρακόρ απορρόφησης αέρα προς χρήση είναι εκείνες που αφαιρέθηκαν προηγουμένως από το πώμα.

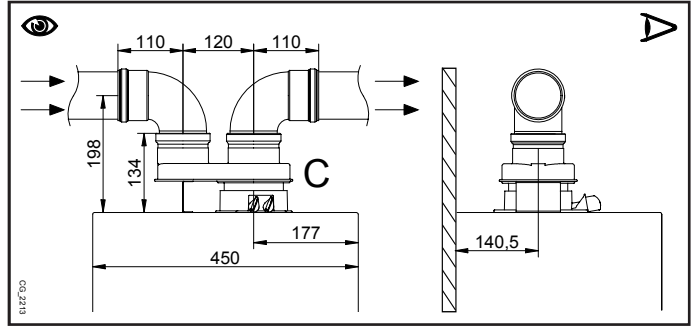


Η γωνία 90° επιτρέπει τη σύνδεση του λέβητα στους αγωγούς απαγωγής και αναρρόφησης με προσαρμογή στις διάφορες ανάγκες. Επιπλέον, μπορεί να χρησιμοποιηθεί ως εφεδρική γωνία σε συνδυασμό με ομοαξονικό αγωγό ή με γωνία 45°.

- Η εισαγωγή γωνίας 90° μειώνει το συνολικό μήκος του αγωγού κατά 0,5 μέτρο.
- Η εισαγωγή γωνίας 45° μειώνει το συνολικό μήκος του αγωγού κατά 0,25 μέτρο.
- Η πρώτη γωνία 90° δεν υπεισέρχεται στον υπολογισμό του μέγιστου διαθέσιμου μήκους.

ΑΤΟΜΙΚΟ ΚΙΤ ΔΙΠΛΑΣΙΑΣΜΟΥ (ΕΝΑΛΛΑΚΤΙΚΟ ΑΞΕΣΟΥΑΡ)

Για ειδικές εγκαταστάσεις των αγωγών απαγωγής/ απορρόφησης των καπνών, μπορείτε να χρησιμοποιείτε το ατομικό αξεσουάρ διπλασιασμού (C) που παρέχεται ως αξεσουάρ. Το αξεσουάρ αυτό, πράγματι, επιτρέπει τον προσανατολισμό της απαγωγής και της απορρόφησης σε οποιαδήποτε διεύθυνση χάρη στη δυνατότητα περιστροφής κατά 360°. Ο αγωγός αυτού του τύπου επιτρέπει την απαγωγή των καυσαερίων τόσο στο εξωτερικό του κτιρίου, όσο και σε ατομικές καπνοδόχους. Η απορρόφηση του καυσίου αέρα μπορεί να γίνει σε ζώνες διαφορετικές σε σχέση με εκείνες της απαγωγής. Το kit διπλασιασμού είναι στερεωμένο στον πυργίσκο (100/60 mm) του λέβητα και επιτρέπει στον καύσιμο αέρα και στα καυσαέρια να εισέλθουν/εξέλθουν από δύο χωριστούς αγωγούς (80 mm). Για περισσότερες πληροφορίες διαβάστε τις οδηγίες συναρμολόγησης που συνοδεύουν το ίδιο το αξεσουάρ.



ΟΡΙΣΜΕΝΑ ΠΑΡΑΔΕΙΓΜΑΤΑ ΕΓΚΑΤΑΣΤΑΣΗΣ ΤΩΝ ΑΓΩΓΩΝ ΑΠΑΓΩΓΗΣ ΚΑΙ ΤΑ ΣΧΕΤΙΚΑ ΕΠΙΤΡΕΠΤΑ ΜΗΚΗ, ΕΙΝΑΙ ΔΙΑΘΕΣΙΜΑ ΣΤΟ ΤΕΛΟΣ ΤΟΥ ΕΓΧΕΙΡΙΔΙΟΥ ΣΤΗΝ ΕΝΟΤΗΤΑ SECTION D.

11. ΗΛΕΚΤΡΙΚΕΣ ΣΥΝΔΕΣΕΙΣ

Η ηλεκτρική ασφάλεια της συσκευής επιτυγχάνεται μόνον όταν συνδεθεί σωστά σε αποτελεσματική εγκατάσταση γείωσης, σύμφωνα με τους ισχύοντες κανονισμούς ασφαλείας για τις εγκαταστάσεις. Ο λέβητας πρέπει να συνδεθεί ηλεκτρικά σε μονοφασικό δίκτυο τροφοδοσίας 230 V μονοφασικά + γείωση μέσω του παρεχόμενου τριπολικού καλωδίου τηρώντας την πολικότητα Γραμμής-Ουδέτερο.

Η σύνδεση πρέπει να γίνεται μέσω διπολικού διακόπτη με άνοιγμα επαφών τουλάχιστον 3 mm.

Σε περιπτώσεις αντικατάστασης του καλωδίου τροφοδοσίας πρέπει να χρησιμοποιείται ένα εναρμονισμένο καλώδιο "HAR H05 VV-F" 3x0,75 mm² με μέγιστη διάμετρο 8 mm. Για πρόσβαση στις συστοιχίες ακροδεκτών αφαιρέστε το πρόσθιο πάνελ του λέβητα (στερεωμένο με δύο βίδες στο κάτω μέρος), στρέψτε προς τα κάτω το κιβώτιο χειριστηρίων και έχετε πρόσβαση στις συστοιχίες ακροδεκτών **M1**, **M2**, **M3**, για τις ηλεκτρικές συνδέσεις, αφαιρώντας το προστατευτικό καπάκι. Οι ασφάλειες ταχείας τήξεως των 3,15 A είναι ενσωματωμένες στο κιβώτιο ακροδεκτών τροφοδοσίας (βγάλτε τη μαύρη ασφαλειοθήκη για τον έλεγχο ή/και την αντικατάστασή).

ΒΛΕΠΕ ΤΟ ΗΛΕΚΤΡΙΚΟ ΣΧΕΔΙΟ ΣΤΟ ΤΕΛΟΣ ΤΟΥ ΕΓΧΕΙΡΙΔΙΟΥ ΣΤΟΝ **SECTION B**



Ελέγξτε αν η ονομαστική συνολική απορρόφηση των αξεσουάρ συνδεδεμένων στη συσκευή είναι χαμηλότερη των 2A. Στην περίπτωση που είναι μεγαλύτερη θα πρέπει να παρεμβάλετε μεταξύ των αξεσουάρ και της ηλεκτρονικής κάρτας ένα ρελέ.



Οι υπάρχουσες συνδέσεις στις συστοιχίες ακροδεκτών M1-M3 είναι υπό υψηλή τάση (230 V). Πριν προβείτε στη σύνδεση βεβαιωθείτε ότι η συσκευή δεν τροφοδοτείται ηλεκτρικά. Να τηρείτε την πολικότητα στην τροφοδοσία στη συστοιχία ακροδεκτών M1: L (ΓΡΑΜΜΗ) - N (ΟΥΔΕΤΕΡΟ).

ΣΥΣΤΟΙΧΙΑ ΑΚΡΟΔΕΚΤΩΝ M1

(L) = Γραμμή (καφέ)

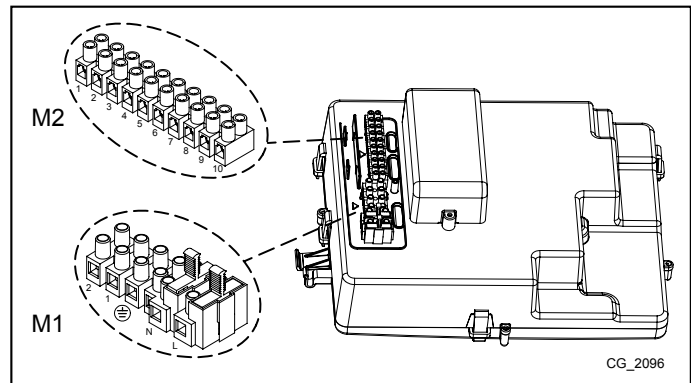
(N) = Ουδέτερο (γαλάζιο).

(⊖) = Γείωση (κιτρινοπράσινο).

(1) (2) = επαφή για Θερμοστάτη Περιβάλλοντος.



Καθίσταται αναγκαίο να αποκαταστήσετε τη γέφυρα στους ακροδέκτες 1-2 του κιβωτίου ακροδεκτών M1 λέβητα στην περίπτωση που δεν χρησιμοποιείται ο θερμοστάτης δωματίου ή στην περίπτωση που συνδέεται ο Εξ Αποστάσεως Χειρισμός παρεχόμενος ως αξεσουάρ.



ΚΙΒΩΤΙΟ ΑΚΡΟΔΕΚΤΩΝ M2

Ακροδέκτες 1 - 2: σύνδεση Εξ Αποστάσεως Χειριστηρίου (χαμηλή τάση) παρεχόμενου ως αξεσουάρ.

Ακροδέκτες 4 - 5 (κοινό): σύνδεση Εξωτερικού Αισθητήρα (παρέχεται ως αξεσουάρ)

Ακροδέκτης 3-6-7-8: δεν χρησιμοποιείται.

Ακροδέκτες 9-10: σύνδεση του αισθητήρα του μπόιλερ ζεστού νερού οικιακής χρήσης.



Στην περίπτωση που η συσκευή συνδέεται σε επιδαπέδια εγκατάσταση θα πρέπει να προβλέπεται, από τον εγκαταστάτη, ένας θερμοστάτης προστασίας για την προστασία της εγκατάστασης από τις υπερβολικές θερμοκρασίες.



Για τη διέλευση των καλωδίων σύνδεσης των κιβωτίων ακροδεκτών, χρησιμοποιήστε τις σχετικές οπές "διέλευσης-στερέωσης καλωδίων" που υπάρχουν στη βάση του λέβητα.

11.1 ΣΥΝΔΕΣΗ ΘΕΡΜΟΣΤΑΤΗ ΔΩΜΑΤΙΟΥ



Οι υπάρχουσες συνδέσεις στη συστοιχία ακροδεκτών M1 είναι υπό υψηλή τάση (230 V). Πριν προβείτε στη σύνδεση βεβαιωθείτε ότι η συσκευή δεν τροφοδοτείται ηλεκτρικά. Τηρήστε την πολικότητα σε τροφοδοσία L(ΓΡΑΜΜΗ) - N(ΟΥΔΕΤΕΡΟ).

Για σύνδεση του Θερμοστάτη Δωματίου στο λέβητα, ενεργήστε όπως περιγράφεται στη συνέχεια:

- διακόψτε την ηλεκτρική τροφοδοσία στο λέβητα
- πηγαίστε στο κιβώτιο ακροδεκτών M1
- αφαιρέστε τη γέφυρα στα άκρα των επαφών 1-2 και συνδέστε τα καλώδια του Θερμοστάτη Δωματίου.
- τροφοδοτήστε ηλεκτρικά το λέβητα και βεβαιωθείτε αν ο Θερμοστάτης Δωματίου λειτουργεί σωστά.

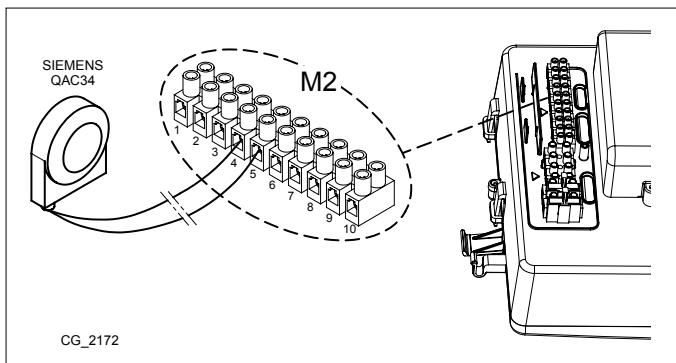
11.2 ΑΞΕΣΟΥΑΡ ΜΗ ΠΕΡΙΛΑΜΒΑΝΟΜΕΝΑ ΣΤΗΝ ΠΡΟΜΗΘΕΙΑ

11.2.1 ΣΥΝΔΕΣΗ ΤΟΥ ΕΞΩΤΕΡΙΚΟΥ ΑΙΣΘΗΤΗΡΑ

Για τη σύνδεση ενός τέτοιου αξεσουάρ, βλέπε τη διπλανή εικόνα (ακροδέκτες 4-5) καθώς και τις οδηγίες που παρέχονται με τον ίδιο τον αισθητήρα.

ΡΥΘΜΙΣΗ ΤΗΣ ΚΛΙΜΑΤΙΚΗΣ ΚΑΜΠΥΛΗΣ “Κt”

Όταν ο εξωτερικός αισθητήρας συνδέεται στο λέβητα, η ηλεκτρονική κάρτα ρυθμίζει τη θερμοκρασία παροχής υπολογιζόμενη σε συνάρτηση του τεθέντος συντελεστή **Kt**. Επιλέξτε την επιθυμητή καμπύλη πατώντας τα κουμπιά σύμφωνα με ό,τι αναφέρεται στο γράφημα στο SECTION E για να επιλέξετε την πλέον κατάλληλη (από 00 έως 90).



ΥΠΟΜΝΗΜΑ ΓΡΑΦΗΜΑΤΟΣ - SECTION E

	Θερμοκρασία παροχής		Outside temp
--	---------------------	--	--------------

11.2.2 ΕΞΩΤΕΡΙΚΟ ΜΠΟΙΛΕΡ

Ο λέβητας είναι ηλεκτρικά έτοιμος για τη σύνδεση ενός εξωτερικού μπόιλερ. Η υδραυλική σύνδεση του εξωτερικού μπόιλερ απεικονίζεται σχηματικά στην εικόνα του **SECTION F**. Συνδέστε τον αισθητήρα NTC προτεραιότητας νερού οικιακής χρήσης στους ακροδέκτες 9-10 της συστοιχίας ακροδεκτών M2. Το ευαίσθητο στοιχείο του αισθητήρα NTC πρέπει να εισαχθεί στη σχετική δεξαμενή που προβλέπεται στο ίδιο το μπόιλερ. Ελέγξτε αν η ισχύς εναλλαγής της σερπαντίνας του μπόιλερ είναι σωστή για την ισχύ του λέβητα. Η ρύθμιση της θερμοκρασίας του νερού οικιακής χρήσης (+35°C...+60°C) διενεργείται ενεργώντας στα κουμπιά .

ΣΗΜΑΝΤΙΚΟ: θέστε την παράμετρο P03 = 05 όπως περιγράφεται στο κεφάλαιο 14.

12. ΕΙΔΙΚΕΣ ΛΕΙΤΟΥΡΓΙΕΣ

12.1 ΠΡΩΤΟ ΑΝΑΜΜΑ

Σε φάση πρώτου ανάμματος του λέβητα απαιτείται να ακολουθήσετε τη διαδικασία που περιγράφεται στη συνέχεια. Αφού τροφοδοτήσετε ηλεκτρικά το λέβητα στην οθόνη εμφανίζεται ο κωδικός “000”, η συσκευή είναι έτοιμη για τη διαδικασία “πρώτου ανάμματος”.

- Πατήστε μαζί για 6 δευτερόλεπτα τα κουμπιά στην οθόνη εμφανίζεται η ένδειξη “On” για 2 δευτερόλεπτα ακολουθούμενη από τον κωδικό “312” υποδεικνύοντας ότι η λειτουργία “απαέρωση εγκατάστασης” έχει ενεργοποιηθεί. Η λειτουργία αυτή έχει διάρκεια 10 λεπτών.
- Στο τέλος της λειτουργίας ο λέβητας ανάβει. Θα εμφανιστεί 000, αλλοιώνοντας την τιμή % της ισχύος ανάφλεξης και την τιμή της θερμοκρασίας (°C) παροχής θέρμανσης. Στη φάση αυτή “**λειτουργία αναγνώρισης αερίου**”, που διαρκεί περίπου 7 λεπτά, αναλύεται ο τύπος του χρησιμοποιούμενου αερίου. Κατά τη λειτουργία αυτή εξασφαλίστε τη μέγιστη θερμική ανταλλαγή στην εγκατάσταση θέρμανσης ή ζεστού νερού οικιακής χρήσης με σκοπό την αποφυγή σβησίματος του λέβητα λόγω υπερβολικής θερμοκρασίας.
- Σε περίπτωση που ο λέβητας τροφοδοτείται με φυσικό αέριο στην οθόνη εμφανίζεται nG για περίπου 10 δευτερόλεπτα. Τώρα ο λέβητας είναι έτοιμος για την κανονική λειτουργία. Αν η οθόνη εμφανίσει LPG, πατήστε μαζί τα κουμπιά για τουλάχιστον 4 δευτερόλεπτα για να βγείτε χωρίς να αλλάξετε την εργοστασιακή ρύθμιση.
- Σε περίπτωση που ο λέβητας τροφοδοτείται με αέριο προπάνιο στην οθόνη εμφανίζεται LPG. Πατήστε για τουλάχιστον 6 δευτερόλεπτα το κουμπί για επιβεβαίωση του πραγματικά χρησιμοποιούμενου αερίου. Αν η οθόνη εμφανίζει nG μη αναγνωρίζοντας το αέριο τροφοδοσίας, πατήστε μαζί τα κουμπιά για τουλάχιστον 4 δευτερόλεπτα για να βγείτε από τη λειτουργία, κατόπιν τροποποιήστε την παράμετρο P02=01 όπως περιγράφεται στο κεφάλαιο “ΡΥΘΜΙΣΗ ΠΑΡΑΜΕΤΡΩΝ” του εγχειριδίου οδηγίων του λέβητα.



Αν η λειτουργία απαέρωσης ή αναγνώρισης αερίου διακοπεί λόγω απουσίας ηλεκτρικής τροφοδοσίας, με την επιστροφή της χρειάζεται να ενεργοποιήσετε πάλι τη λειτουργία μαζί τα κουμπιά για τουλάχιστον 6 δευτερόλεπτα. Αν κατά τη λειτουργία Απαέρωσης η οθόνη εμφανίζει την ανωμαλία E118 (χαμηλή πίεση του υδραυλικού κυκλώματος), ενεργήστε στη στρόφιγγα τροφοδοσίας της συσκευής αποκαθιστώντας τη σωστή πίεση. Αν η λειτουργία αναγνώρισης αερίου διακοπεί εξ αιτίας ανωμαλίας (π.χ. E133 απουσία αερίου) πατήστε το κουμπί για την επαναφορά (reset) και μετά πατήστε μαζί τα κουμπιά (τουλάχιστον 6 δευτερόλεπτα) για την εκ νέου ενεργοποίηση της λειτουργίας. Αν η λειτουργία αναγνώρισης αερίου διακοπεί λόγω υπερβολικής θερμοκρασίας θα πρέπει να ενεργοποιήσετε εκ νέου τη λειτουργία πατώντας μαζί τα κουμπιά για τουλάχιστον 6 δευτερόλεπτα.

Η καύση της συσκευής αυτής ελέγχθηκε, βαθμονομήθηκε και ρυθμίστηκε εργοστασιακά για τη λειτουργία με ΦΥΣΙΚΟ αέριο.

Κατά τη λειτουργία Ελέγχου του Τύπου Αερίου, η αναλογία καύσης θα αυξάνει για σύντομη χρονική περίοδο ενώ θα καθορίζεται ο τύπος αερίου.



Σε φάση πρώτου ανάμματος, όσο δεν εκκενώνεται ο αέρας που περιέχεται στη σωλήνωση αερίου, μπορεί να διαπιστωθεί το μη άναμμα του καυστήρα και το μπλοκάρισμα του λέβητα. Στην περίπτωση αυτή, συστήνεται η επανάληψη των εργασιών ανάμματος μέχρι την άφιξη του αερίου στον καυστήρα. Για την αποκατάσταση της λειτουργίας του λέβητα, πατήστε το κουμπί για τουλάχιστον 2 δευτερόλεπτα.



Τα πρώτα ανάμματα, αμέσως μετά την εγκατάσταση, μπορούν να μην είναι βέλτιστα διότι το σύστημα χρειάζεται χρόνο αυτοεκμάθησης.

12.2 ΛΕΙΤΟΥΡΓΙΑ ΑΠΑΕΡΩΣΗΣ ΕΓΚΑΤΑΣΤΑΣΗΣ

Η λειτουργία αυτή επιτρέπει τη διευκόλυνση της αποβολής του αέρα από το εσωτερικό του κυκλώματος θέρμανσης όταν εγκαθίσταται ο λέβητας σε παροχή ή μετά από συντήρηση με άδειασμα του νερού του πρωτεύοντος κυκλώματος.

Για την ενεργοποίηση της λειτουργίας απαέρωσης εγκατάστασης πατήστε ταυτόχρονα τα κουμπιά για 6 δευτερόλεπτα. Όταν η λειτουργία είναι ενεργή στην οθόνη εμφανίζεται η ένδειξη **On** για μερικά δευτερόλεπτα, ακολουθεί η γραμμή προγράμματος **312**.

Η ηλεκτρονική κάρτα θα ενεργοποιήσει έναν κύκλο ανάμματος/σβησίματος της αντλίας, διάρκειας 10 λεπτών. Η λειτουργία σταματάει αυτόματα στο τέλος του κύκλου. Για να βγείτε χειροκίνητα από τη λειτουργία αυτή, πατήστε ακόμη μια φορά ταυτόχρονα τα ανωτέρω κουμπιά για 6 δευτερόλεπτα.

12.3 ΛΕΙΤΟΥΡΓΙΑ ΚΑΘΑΡΙΣΜΟΥ ΚΑΠΝΟΔΟΧΟΥ

Η λειτουργία αυτή οδηγεί το λέβητα στη **μέγιστη ισχύ** σε θέρμανση. Μετά την ενεργοποίηση μπορείτε να ρυθμίσετε το επίπεδο % ισχύος του λέβητα από την ελάχιστη στη μέγιστη ισχύ σε ζεστό νερό οικιακής χρήσης. Η διαδικασία είναι η ακόλουθη:

- Πιέστε ταυτόχρονα τα κουμπιά για τουλάχιστον 6 δευτερόλεπτα. Όταν η λειτουργία είναι ενεργή η οθόνη εμφανίζει για μερικά δευτερόλεπτα την ένδειξη **On** στη συνέχεια εμφανίζεται η γραμμή προγράμματος **303** εναλλασσόμενη στην τιμή % ισχύος του λέβητα.
- Ενεργήστε στα κουμπιά για τη διενέργεια μιας βαθμιαίας ρύθμισης της ισχύος (ευαισθησία 1%).
- Για να βγείτε πατήστε ταυτόχρονα για τουλάχιστον 6 δευτερόλεπτα τα κουμπιά όπως περιγράφεται στο πρώτο σημείο.



Πατώντας το κουμπί μπορείτε να εμφανίσετε για 15 δευτερόλεπτα τη στιγμιαία τιμή των θερμοκρασιών παροχής.

12.4 ΕΛΕΓΧΟΣ ΚΑΥΣΕΩΝ (CO₂)

Για τη σωστή λειτουργία του λέβητα η περιεκτικότητα (CO₂- O₂) στις καύσεις θα πρέπει να πληροί το πεδίο ανοχής στον πίνακα που ακολουθεί. Αν η τιμή (CO₂- O₂) που διαπιστώνεται είναι διάφορη, ελέγξτε την ακεραιότητα και τις αποστάσεις των ηλεκτροδίων. Σε περίπτωση ανάγκης αντικαταστήστε τα ηλεκτρόδια τοποθετώντας τα σωστά. Αν το πρόβλημα δεν επιλύεται μπορείτε να χρησιμοποιήσετε τη λειτουργία που περιγράφεται στη συνέχεια.

	G20		G31	
	CO ₂ %	O ₂ %	CO ₂ %	O ₂ %
Ονομαστική τιμή	8,7	5,4	10,0	5,7
Επιτρεπτή τιμή	8,0 - 9,4	6,6 - 4,1	9,2 - 10,8	6,9 - 4,4



Η μέτρηση των καύσεων θα πρέπει να γίνει χρησιμοποιώντας έναν κατάλληλα βαθμονομημένο αναλυτή.



Κατά την κανονική λειτουργία ο λέβητας εκτελεί κύκλους αυτοελέγχου των καύσεων. Στη φάση αυτή μπορεί να καταγραφούν, για σύντομες περιόδους, τιμές CO μεγαλύτερες και των 1000 ppm.

ΛΕΙΤΟΥΡΓΙΑ ΔΙΟΡΘΩΣΗΣ ΚΑΥΣΕΩΝ (CO₂%)

Η λειτουργία αυτή έχει ως σκοπό τη διενέργεια μιας επί μέρους ρύθμισης της τιμής CO₂%. Η διαδικασία είναι η ακόλουθη:

- Πιέστε ταυτόχρονα τα κουμπιά για τουλάχιστον 6 δευτερόλεπτα. Όταν η λειτουργία είναι ενεργή η οθόνη εμφανίζει για μερικά δευτερόλεπτα την ένδειξη **On** στη συνέχεια εμφανίζεται η γραμμή προγράμματος **304** εναλλασσόμενη στην τιμή % ισχύος του λέβητα.
- Μετά το άναμμα του καυστήρα ο λέβητας έρχεται στη μέγιστη ισχύ ζεστού νερού οικιακής χρήσης (100). Όταν η οθόνη εμφανίζει **100** μπορείτε να διενεργείτε μερική διόρθωση της τιμής CO₂ %.
- πατήστε το κουμπί η οθόνη εμφανίζει **00** εναλλασσόμενο με τον αριθμό της λειτουργίας **304** (το σύμβολο αναβοσβήνει)
- ενεργήστε στα κουμπιά για να χαμηλώσετε ή να ανυψώσετε την περιεκτικότητα CO₂ (από -3 σε +3). Αυτό το πεδίο ανοχής είναι ενδεικτικά = 1%.
- πατήστε το κουμπί για την αποθήκευση της νέας τιμής και επιστρέψτε στην εμφάνιση της τιμής ισχύος **100** (ο λέβητας συνεχίζει να λειτουργεί στη μέγιστη ισχύ σε ζεστό νερό οικιακής χρήσης).

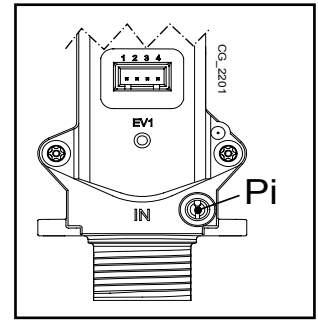
Η διαδικασία αυτή μπορεί επίσης να χρησιμοποιηθεί και για τη ρύθμιση της περιεκτικότητας CO₂ στην **ισχύ ανάμματος** και στην **ελάχιστη ισχύ** ενεργώντας στα κουμπιά μετά το σημείο 5 της διαδικασίας που μόλις περιγράφηκε.

- Αφού αποθηκεύτηκε η νέα τιμή (σημείο 5 της διαδικασίας), πατήστε το κουμπί για να φέρετε το λέβητα στην **ισχύ ανάμματος**. Περιμένετε ώστε η τιμή CO₂ να είναι σταθερή, κατόπιν προχωρήστε στη ρύθμιση όπως περιγράφεται στο σημείο 4 της διαδικασίας (η τιμή ισχύος είναι ένας αριθμός <= 100 και <= 0) κατόπιν αποθηκεύστε (σημείο 5).
- πατήστε εκ νέου το κουμπί για να φέρετε το λέβητα στην **ελάχιστη ισχύ**. Περιμένετε ώστε η τιμή CO₂ να είναι σταθερή, κατόπιν προχωρήστε στη ρύθμιση όπως περιγράφεται στο σημείο 4 της διαδικασίας (η τιμή ισχύος = 00).
- Για να βγείτε από τη λειτουργία πατήστε για τουλάχιστον 6 δευτερόλεπτα τα κουμπιά όπως περιγράφεται στο σημείο 1.

13. ΒΑΛΒΙΔΑ ΑΕΡΙΟΥ

Υπόμνημα βαλβίδας αερίου

Pi
Υποδοχή πίεσης τροφοδοσίας αερίου



14. ΡΥΘΜΙΣΗ ΠΑΡΑΜΕΤΡΩΝ

Για τον προγραμματισμό των παραμέτρων της ηλεκτρονικής κάρτας του λέβητα, ενεργήστε με τον ακόλουθο τρόπο:

- Πατήστε ταυτόχρονα τα κουμπιά **MR-MR+** και κρατήστε τα πατημένα για 6 δευτερόλεπτα μέχρις ότου στην οθόνη εμφανιστεί η γραμμή προγράμματος **"P01"** εναλλασσόμενη στην τεθείσα τιμή.
- Ενεργήστε στα κουμπιά **MR-MR+** για να κυλήσει η λίστα των παραμέτρων
- Πατήστε το κουμπί **iP**, η τιμή της επιλεγμένης παραμέτρου αρχίζει να αναβοσβήνει, ενεργήστε στα κουμπιά **MR-MR+** για να τροποποιήσετε την τιμή.
- Πατήστε το κουμπί **iP** για την επιβεβαίωση της τιμής ή πατήστε το κουμπί **OR** για να βγείτε χωρίς αποθήκευση.

II Περαιτέρω πληροφορίες σχετικά με τις αναφερόμενες παραμέτρους στον πίνακα που ακολουθεί παρέχονται με τα ζητούμενα αξεσουάρ.

	ΠΕΡΙΓΡΑΦΗ ΠΑΡΑΜΕΤΡΩΝ	ΕΡΓΟΣΤΑΣΙΑΚΕΣ ΡΥΘΜΙΣΕΙΣ						
		1.12	1.24	1.28	24	28	33	40
P01	-----	00						
P02	Τύπος χρησιμοποιούμενου αερίου 00 = ΜΕΘΑΝΙΟ - 01 = GPL	00						
P03	Υδραυλικό σύστημα 00 = στιγμιαία συσκευή 05 = συσκευή με εξωτερικό μπόιλερ 08 = συσκευή μόνο θέρμανσης	08	08	08	00	00	00	00
P04	Ρύθμιση προγραμματιζόμενου ρελέ 1 (Βλέπε οδηγίες SERVICE)	02						
P05	Ρύθμιση προγραμματιζόμενου ρελέ 2 (Βλέπε οδηγίες SERVICE)	04						
P06	Διαμόρφωση εισόδου εξωτερικού αισθητήρα (Βλέπε οδηγίες SERVICE)	00						
P07..P09	Πληροφορίες παραγωγού	--						
P10	Τρόπος εγκατάστασης του τηλεχειριστηρίου	00						
P11..P12	Πληροφορίες παραγωγού	--						
P13	Μέγιστη ισχύς σε θέρμανση (0-100%)	100	100	100	80	84	80	74
P14	Μέγιστη ισχύς σε ζεστό νερό οικιακής χρήσης (0-100%)	100						
P15	Ελάχιστη ισχύς σε θέρμανση (0-100%)	00						
P16	Ρύθμιση μέγιστου setpoint (°C) θέρμανσης 00 = 85°C - 01 = 45°C	00						
P17	Χρόνος μετα-κυκλοφορίας αντλίας σε θέρμανση (01-240 λεπτά)	03						
P18	Χρόνος αναμονής σε θέρμανση πριν από ένα νέο άναμμα (00-10 λεπτά) - 00=10 δευτερόλεπτα	03						
P19	Πληροφορίες παραγωγού	07						
P20	Χρόνος μετα-κυκλοφορίας αντλίας σε ζεστό νερό οικιακής χρήσης (δευτερόλεπτα)	30						
P21	Λειτουργία αντι-λεγιονέλας 00 = Ανενεργή - 01 = Ενεργή	00						
P22	Πληροφορίες παραγωγού	00						
P23	Μέγιστη θερμοκρασία setpoint ζεστού νερού οικιακής χρήσης (ACS)	60						
P24	Πληροφορίες παραγωγού	35						
P25	Προστατευτική διάταξη έλλειψης νερού	00						
P26..P31	Πληροφορίες παραγωγού	--						
P32..P41	Διαγνωστική (Βλέπε οδηγίες Σέρβις)	--						

15. ΔΙΑΤΑΞΕΙΣ ΡΥΘΜΙΣΗΣ ΚΑΙ ΑΣΦΑΛΕΙΑΣ

Ο λέβητας κατασκευάζεται για να ικανοποιεί όλες τις προδιαγραφές των ευρωπαϊκών προτύπων αναφοράς, ειδικότερα διαθέτει:

- **Θερμοστάτης ασφαλείας**

Το σύστημα αυτό, ο αισθητήρας του οποίου βρίσκεται στην κατάθλιψη της θέρμανσης, διακόπτει τη ροή του αερίου στον καυστήρα σε περίπτωση υπερθέρμανσης του νερού στο πρωτεύον κύκλωμα.

⊘ Απαγορεύεται να θέτετε εκτός λειτουργίας αυτή τη διάταξη ασφαλείας

- **Αισθητήρας NTC καπνών**

Η διάταξη αυτή είναι τοποθετημένη στον ανταλλάκτη νερού καπνών. Η ηλεκτρονική κάρτα μπλοκάρει την εισροή αερίου στον καυστήρα σε περίπτωση υψηλής θερμοκρασίας.

⊘ Απαγορεύεται να θέτετε εκτός λειτουργίας αυτή τη διάταξη ασφαλείας

- **Ανιχνευτής ιονισμού φλόγας**

Το ηλεκτρόδιο ανίχνευσης εγγυάται την ασφάλεια σε περίπτωση απουσίας αερίου ή ατελούς εσωτερικής ανάφλεξης του κύριου καυστήρα. Στις συνθήκες αυτές ο λέβητας τίθεται σε κατάσταση εμπλοκής.

- **Υδραυλικός πιεζοστάτης**

Το σύστημα αυτό επιτρέπει το άναμμα του κύριου καυστήρα μόνον εάν η πίεση της εγκατάστασης είναι μεγαλύτερη των 0,5 bar.

- **Μετακυκλοφορία αντλίας**

Η μετακυκλοφορία της αντλίας, που επιτυγχάνεται ηλεκτρονικά, έχει διάρκεια 3 λεπτών και ενεργοποιείται, στη λειτουργία θέρμανσης, μετά το σβήσιμο του κύριου καυστήρα λόγω της επέμβασης του θερμοστάτη δωματίου.

- **Αντιπαγωτική προστασία**

Η ηλεκτρονική διαχείριση του λέβητα είναι εφοδιασμένη με “αντιπαγωτική” προστασία στη λειτουργία θέρμανσης και ζεστού νερού οικιακής χρήσης ώστε με θερμοκρασία κατάθλιψης μικρότερης των 5 °C να τίθεται σε λειτουργία ο καυστήρας μέχρι η θερμοκρασία κατάθλιψης να φθάσει τους 30 °C. Αυτή η λειτουργία είναι ενεργή εάν ο λέβητας τροφοδοτείται ηλεκτρικά, εάν υπάρχει αέριο και εάν η πίεση της εγκατάστασης είναι η προκαθορισμένη.

- **Λειτουργία αντιμπλοκαρίσματος αντλίας**

Σε περίπτωση που δεν υπάρχει αίτημα θερμότητας, σε λειτουργία θέρμανσης ή/και ζεστού νερού οικιακής χρήσης, για χρονικό διάστημα 24 συνεχών ωρών, η αντλία τίθεται αυτόματα σε λειτουργία για 10 δευτερόλεπτα.

- **Αντιμπλοκάρισμα τριόδης βαλβίδας**

Σε περίπτωση που δεν υπάρχει αίτημα θερμότητας σε θέρμανση για χρονικό διάστημα 24 ωρών, η τριόδη αντλία διενεργεί μια πλήρη μετατροπή.

- **Υδραυλική βαλβίδα ασφαλείας (κυκλώματος θέρμανσης)**

Η διάταξη αυτή, βαθμονομημένη σε 3 bar, εξυπηρετεί το κύκλωμα θέρμανσης. Συστήνεται να συνδέετε τη βαλβίδα ασφαλείας σε απαγωγό με σιφώνιο. Απαγορεύεται η χρήση της ως μέσου αποστράγγισης του κυκλώματος θέρμανσης.

- **Προκυκλοφορία της αντλίας θέρμανσης**

Σε περίπτωση αιτήματος λειτουργίας σε θέρμανση, η συσκευή μπορεί να διενεργεί μια προκυκλοφορία της αντλίας πριν το άναμμα του καυστήρα. Η διάρκεια της προκυκλοφορίας αυτής εξαρτάται από τη θερμοκρασία λειτουργίας και από τις συνθήκες εγκατάστασης και ποικίλει από λίγα δευτερόλεπτα έως μερικά λεπτά.

16. ΧΑΡΑΚΤΗΡΙΣΤΙΚΑ ΠΑΡΟΧΗΣ /ΜΑΝΟΜΕΤΡΙΚΟΥ ΥΨΟΥΣ ΣΤΗΝ ΠΛΑΚΑ

Η χρησιμοποιούμενη αντλία είναι υψηλού μανομετρικού ύψους, κατάλληλη για χρήση σε όλους τους τύπους μονοσωλήνιας ή δισωλήνιας εγκατάστασης θέρμανσης. Η αυτόματη βαλβίδα εξαερισμού είναι ενσωματωμένη στο σώμα της αντλίας και επιτρέπει το γρήγορο εξαερισμό της εγκατάστασης θέρμανσης.

ΥΠΟΜΝΗΜΑ ΓΡΑΦΗΜΑΤΩΝ ΑΝΤΛΙΑΣ - SECTION E

Q	ΠΑΡΟΧΗ	MIN	Ελάχιστη ταχύτητα διαμόρφωσης
H	ΜΑΝΟΜΕΤΡΙΚΟ ΥΨΟΣ	MAX	Μέγιστη ταχύτητα διαμόρφωσης

17. ΕΤΗΣΙΑ ΣΥΝΤΗΡΗΣΗ



Αν ο λέβητας ήταν σε λειτουργία, περιμένετε να κρυώσει ο θάλαμος καύσης και οι σωληνώσεις.



Πριν από οποιαδήποτε επέμβαση, βεβαιωθείτε ότι ο λέβητας δεν τροφοδοτείται ηλεκτρικά. Αφού τελειώσουν οι προκαθορισμένες εργασίες συντήρησης, αν τροποποιήθηκαν, επαναφέρετε τις παραμέτρους λειτουργίας του λέβητα.



Ο καθαρισμός της συσκευής δεν πρέπει να γίνεται με ουσίες αποξυστικές, βίαιες ή/και εύκολα αναφλέξιμες (όπως για παράδειγμα βενζίνη, ακετόνη, κλπ).

Για τη διασφάλιση βέλτιστης αποτελεσματικότητας του λέβητα πρέπει να διενεργείτε ετησίως τους ακόλουθους ελέγχους:

- Έλεγχος της όψης και της αντοχής των τσιμουχών του κυκλώματος αερίου και του κυκλώματος καύσης.
- Έλεγχος της κατάστασης και της σωστής θέσης των ηλεκτροδίων ανάφλεξης και καταγραφής φλόγας.
- Έλεγχος της κατάστασης του καυστήρα και της στερέωσής του.
- Έλεγχος για ενδεχόμενες ακαθαρσίες στο εσωτερικό του θαλάμου καύσης. Για το σκοπό αυτό χρησιμοποιήστε μια ηλεκτρική σκούπα για τον καθαρισμό.
- Έλεγχος της πίεσης του συστήματος θέρμανσης.
- Έλεγχος της πίεσης του δοχείου εκτόνωσης.
- Έλεγχος της σωστής λειτουργίας του ανεμιστήρα.
- Έλεγχος για το αν είναι εμφραγμένοι οι αγωγοί αποστράγγισης και αναρρόφησης.
- Έλεγχος για ενδεχόμενες ακαθαρσίες στο εσωτερικό του σιφωνίου (για λέβητες συμπτύκωσης).
- Έλεγχος της ακεραιότητας της ανόδου μαγνησίου, όπου υπάρχει, για τους λέβητες που διαθέτουν μπόιλερ.

17.1 ΥΔΡΑΥΛΙΚΗ ΜΟΝΑΔΑ

Για συγκεκριμένες ζώνες παροχής, όπου τα χαρακτηριστικά σκληρότητας του νερού ξεπερνούν τις τιμές **20 °F** ($1\text{ °F} = 10\text{ mg}$ ανθρακικού ασβεστίου ανά λίτρο νερού) απαιτείται η εγκατάσταση δοσομετρητή πολυφωσφορικών αλάτων ή ανάλογων συστημάτων σύμφωνα με την ισχύουσα νομοθεσία.

ΥΠΟΜΝΗΜΑ ΓΡΑΦΗΜΑΤΩΝ ΑΝΤΛΙΑΣ - SECTION F

A	Βίδα στερέωσης του ανταλλάκτη ζεστού νερού οικιακής χρήσης
B	Αισθητήρας προτεραιότητας ζεστού νερού οικιακής χρήσης με φίλτρο
C	Στρόφιγγα αποστράγγισης λέβητα/εγκατάστασης (C-1 & C-2 : πρόσβαση στη στρόφιγγα C – κάτω πλευρά του λέβητα)
D	Στρόφιγγα τροφοδοσίας λέβητα/εγκατάστασης
E	Αισθητήρας θερμοκρασίας NTC ζεστού νερού οικιακής χρήσης
F	Αισθητήρας πίεσης νερού κυκλώματος θέρμανσης

17.1.1 ΚΑΘΑΡΙΣΜΟΣ ΤΟΥ ΦΙΛΤΡΟΥ ΚΡΥΟΥ ΝΕΡΟΥ

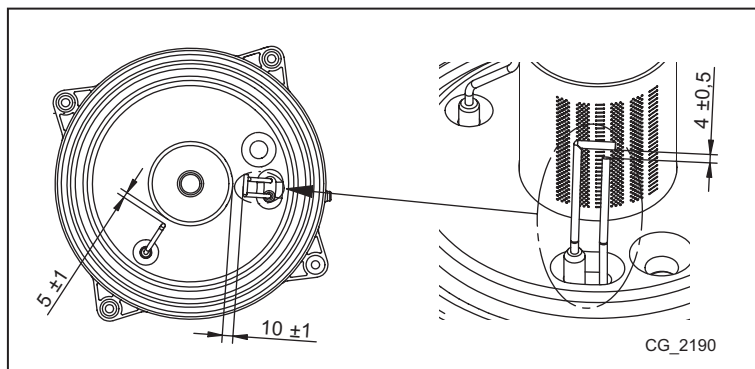
Ο λέβητας διαθέτει φίλτρο κρύου νερού ευρισκόμενο στην υδραυλική μονάδα (**B**). Για τον καθαρισμό προχωρήστε όπως περιγράφεται ακολούθως:

- Αδειάστε το νερό που περιέχεται στο δοχείο ζεστού νερού οικιακής χρήσης.
- Ξεβιδώστε το παξιμάδι στη μονάδα αισθητήρα προτεραιότητας ζεστού νερού οικιακής χρήσης
- Τραβήξτε από την έδρα του τον αισθητήρα με το σχετικό φίλτρο.
- Απομακρύνετε ενδεχόμενες ακαθαρσίες.



Σε περίπτωση αντικατάστασης ή/και καθαρισμού των δακτυλίων “OR” της υδραυλικής μονάδας μη χρησιμοποιείτε ως λιπαντικά λάδια ή γράσα αλλά αποκλειστικά Molykote 111.

17.2 ΤΟΠΟΘΕΤΗΣΗ ΗΛΕΚΤΡΟΔΙΩΝ



17.3 ΑΝΤΙΚΑΤΑΣΤΑΣΗ ΤΩΝ ΜΕΡΩΝ

Σε περίπτωση αντικατάστασης ενός ή περισσότερων των ακόλουθων μερών:

- Ανταλλάκτης νερού καπνών
- Ανεμιστήρας
- Βαλβίδα αερίου
- Ακροφύσιο αερίου
- Καυστήρας
- Ηλεκτρόδιο ανάχνευσης φλόγας

θα πρέπει να ενεργοποιήσετε τη διαδικασία Αυτόματης Βαθμονόμησης που περιγράφεται στη συνέχεια και ενδεχομένως να ρυθμίσετε την τιμή του CO₂% όπως περιγράφεται στο κεφάλαιο “ΛΕΙΤΟΥΡΓΙΑ ΔΙΟΡΘΩΣΗΣ ΚΑΥΣΕΩΝ (CO₂%)” .



Όταν διενεργείται μια επέμβαση στη συσκευή συστήνεται να ελέγχετε την ακεραιότητα και τη θέση του ηλεκτροδίου ανάχνευσης φλόγας και να το αντικαθιστάτε σε περίπτωση φθοράς.

ΛΕΙΤΟΥΡΓΙΑ ΑΥΤΟΜΑΤΗΣ ΒΑΘΜΟΝΟΜΗΣΗΣ





Πριν τη λειτουργία αυτή, βεβαιωθείτε ότι δεν υπάρχουν αιτήματα θερμότητας σε εξέλιξη.




Πατήστε ταυτόχρονα για τουλάχιστον 6 δευτερόλεπτα τα κουμπιά  , όταν η οθόνη εμφανίζει την ένδειξη “On” πατήστε το κουμπί  (εντός 3 δευτερολέπτων μετά το πάτημα των προηγούμενων κουμπιών).




Αν η οθόνη εμφανίζει την ένδειξη “303” η λειτουργία Αυτόματης Βαθμονόμησης δεν ενεργοποιήθηκε. Διακόψτε για μερικά δευτερόλεπτα την ηλεκτρική τροφοδοσία στο λέβητα και επαναλάβετε την παραπάνω περιγραφόμενη διαδικασία.

Όταν η λειτουργία είναι ενεργή στην οθόνη εμφανίζονται τα σύμβολα   να αναβοσβήνουν.

Μετά την ακολουθία ανάμματος, που μπορεί να γίνει και μετά από ορισμένες προσπάθειες, ο λέβητας διενεργεί τρεις εργασίες (εκάστη διάρκειας περίπου 1 λεπτού) ερχόμενος πρώτα στη μέγιστη ισχύ ανάμματος, τέλος στην ελάχιστη ισχύ. Πριν περάσετε στην επόμενη φάση (από τη μέγιστη ισχύ στην ισχύ ανάμματος και μετά στην ελάχιστη ισχύ) η οθόνη εμφανίζει για μερικά δευτερόλεπτα τα σύμβολα   . Κατά τη φάση αυτή η οθόνη δείχνει διαδοχικά τη στάθμη ισχύος που επιτεύχθηκε από το λέβητα και τη θερμοκρασία παροχής.

Όταν στην οθόνη τα σύμβολα    αναβοσβήνουν ταυτόχρονα, σημαίνει ότι η λειτουργία βαθμονόμησης τελείωσε.

Για έξοδο από τη λειτουργία πατήστε το κουμπί  , στην οθόνη εμφανίζεται η ένδειξη ESC.

18. ΤΕΧΝΙΚΑ ΧΑΡΑΚΤΗΡΙΣΤΙΚΑ

Μοντέλο: LUNA DUO-TEC GA		1.12	1.24	1.28	24	28	33	40
Κατ.		II _{2H3P}						
Τύπος αερίου	-	G20 - G31						
Ονομαστική θερμική παροχή ζεστού νερού οικιακής χρήσης	kW	-	-	-	24,7	28,9	34,0	41,2
Ονομαστική θερμική παροχή θέρμανσης	kW	12,4	24,7	28,9	20,6	24,7	28,9	33,0
Μειωμένη θερμική παροχή	kW	2,1	3,5	4,1	3,5	3,9	4,8	5,9
Ονομαστική θερμική ισχύς ζεστού νερού οικιακής χρήσης	kW	-	-	-	24,0	28,0	33,0	40,0
Ονομαστική θερμική ισχύς 80/60 °C	kW	12,0	24,0	28,0	20,0	24,0	28,0	32,0
Ονομαστική θερμική ισχύς 50/30 °C	kW	13,1	26,1	30,5	21,8	26,1	30,6	34,9
Μειωμένη θερμική ισχύς 80/60 °C	kW	2,0	3,4	4,0	3,4	3,8	4,7	5,7
Μειωμένη θερμική ισχύς 50/30 °C	kW	2,2	3,7	4,3	3,7	4,1	5,1	6,3
Ονομαστική απόδοση 80/60 °C	%	97,8	97,6	97,6	97,7	97,7	97,7	97,6
Ονομαστική απόδοση 50/30 °C	%	105,8	105,7	105,7	105,8	105,8	105,8	105,8
Απόδοση 30% Pn	%	107,8	107,6	107,6	107,6	107,6	107,7	107,6
Μέγιστη πίεση νερού κυκλώματος θέρμανσης	bar	3						
Ελάχιστη πίεση νερού κυκλώματος θέρμανσης	bar	0,5						
Χωρητικότητα νερού δοχείου εκτόνωσης	l	8	8	8	8	8	10	10
Ελάχιστη πίεση του δοχείου εκτόνωσης	bar	0,8						
Μέγιστη πίεση νερού κυκλώματος ζεστού νερού οικιακής χρήσης	bar	-	-	-	8,0	8,0	8,0	8,0
Ελάχιστη δυναμική πίεση νερού κυκλώματος ζεστού νερού οικιακής χρήσης	bar	-	-	-	0,15	0,15	0,15	0,15
Ελάχιστη παροχή νερού του κυκλώματος ζεστού νερού οικιακής χρήσης	l/min	-	-	-	2,0	2,0	2,0	2,0
Παραγωγή ζεστού νερού οικιακής χρήσης με ΔT = 25 °C	l/min	-	-	-	13,8	16,1	18,9	22,9
Παραγωγή ζεστού νερού οικιακής χρήσης με ΔT = 35 °C	l/min	-	-	-	9,8	11,5	13,5	16,4
Ειδική παροχή "D" (EN 625)	l/min	-	-	-	10,9	12,9	15,3	18,3
Εύρος θερμοκρασιών κυκλώματος θέρμανσης	°C	25±80						
Εύρος θερμοκρασιών κυκλώματος ζεστού νερού οικιακής χρήσης	°C	35±60						
Τυπολογία αποστραγγίσεων	-	C13 - C33 - C43 - C53 - C63 - C83 - B23						
Διάμετρος ομοκεντρικής αποστράγγισης	mm	60/100						
Διάμετρος χωριστών αποστραγγίσεων	mm	80/80						
Μέγιστη παροχή μάζας καπνών	kg/s	0,006	0,012	0,014	0,012	0,014	0,016	0,019
Ελάχιστη παροχή μάζας καπνών	kg/s	0,001	0,002	0,002	0,002	0,002	0,002	0,003
Μέγιστη θερμοκρασίας καπνών	°C	75	80	80	80	80	80	80
Κλάση Nox 5 (EN 297 - EN 483)	mg/kWh	23,5	17,3	18,1	16,1	19,3	30,7	26,5
Πίεσης τροφοδοσίας φυσικού αερίου 2H	mbar	20						
Πίεσης τροφοδοσίας αερίου προπανίου 3P	mbar	37						
Ηλεκτρική τάση τροφοδοσίας	V	230						
Ηλεκτρική συχνότητα τροφοδοσίας	Hz	50						
Ονομαστική ηλεκτρική ισχύς	W	108	102	114	102	114	133	142
Καθαρό βάρος	kg	34,5	34,5	36	38,5	38,5	39,5	41
Διαστάσεις								
- ύψος	mm	763						
- πλάτος	mm	450						
- βάθος	mm	345						
Βαθμός προστασίας κατά της υγρασίας (EN 60529)	-	IPX5D						
Επίπεδο θορυβότητας σε 1 μέτρο	dB(A)	< 45						
Πιστοποιητικό CE 0085CL0214								

ΚΑΤΑΝΑΛΩΣΕΙΣ ΘΕΡΜΙΚΗ ΠΑΡΟΧΗ Q_{max} και Q_{min}

Q _{max} (G20) - 2H	m ³ /h	1,31	2,61	3,06	2,61	3,06	3,60	4,36
Q _{min} (G20) - 2H	m ³ /h	0,22	0,37	0,43	0,37	0,41	0,51	0,62
Q _{max} (G31) - 3P	kg/h	0,96	1,92	2,25	1,92	2,25	2,64	3,20
Q _{min} (G31) - 3P	kg/h	0,16	0,27	0,32	0,27	0,30	0,37	0,46

Estimado Cliente,

Nuestra Empresa opina que su nueva caldera satisfará todas sus exigencias. La compra de un producto **BAXIROCA** garantiza lo que Ud. se espera: un buen funcionamiento y un uso simple y racional.

Le pedimos que no ponga aparte estas instrucciones sin leerlas: contienen informaciones útiles para una gestión correcta y eficaz de su caldera.

BAXI declara que estos modelos de calderas llevan el marcado **CE** por cumplir los requisitos esenciales de las siguientes Directivas:

- Directiva de Gas **2009/142/CE**
- Directiva de Rendimientos **92/42/CEE**
- Directiva de Compatibilidad Electromagnética **2004/108/CE**
- Directiva de Baja Tensión **2006/95/CE**



Baxi S.p.A., en su constante acción para mejorar los productos, se reserva la posibilidad de modificar los datos indicados en esta documentación en cualquier momento y sin aviso previo. Esta documentación es un soporte informativo y no se puede considerar como un contrato con terceros.

ÍNDICE

DESCRIPCIÓN DE LOS SÍMBOLOS.....	67
ADVERTENCIAS DE SEGURIDAD	67
ADVERTENCIAS GENERALES.....	68
CONSEJOS PARA EL AHORRO ENERGÉTICO	68
1. PUESTA EN MARCHA DE LA CALDERA.....	69
1.1 REGULACIÓN DE LA TEMPERATURA DE IDA EN CALEFACCIÓN Y DEL AGUA SANITARIA.....	69
1.2 MODOS DE FUNCIONAMIENTO	69
2. PARADA PROLONGADA DE LA INSTALACIÓN. PROTECCIÓN ANTIHELADAS	70
3. CAMBIO DE GAS	70
4. ANOMALÍAS	70
5. MENÚ INFORMACIÓN DE CALDERA.....	71
6. APAGADO DE LA CALDERA.....	71
7. LLENADO DE LA INSTALACIÓN	71
8. INSTRUCCIONES PARA EL MANTENIMIENTO ORDINARIO	71
ADVERTENCIAS ANTES DE LA INSTALACIÓN.....	72
9. INSTALACIÓN DE LA CALDERA	72
9.1 SUMINISTRO PRESENTE EN EL EMBALAJE	72
9.2 DIMENSIONES DE LA CALDERA.....	72
10. INSTALACIÓN DE LOS CONDUCTOS	73
10.1 CONDUCTOS COAXIALES.....	73
10.2 CONDUCTOS SEPARADOS	73
11. CONEXIONES ELÉCTRICAS.....	74
11.1 CONEXIÓN DEL TERMOSTATO AMBIENTE.....	75
11.2 ACCESORIOS QUE NO FORMAN PARTE DEL SUMINISTRO	75
12. FUNCIONES ESPECIALES.....	75
12.1 PRIMER ENCENDIDO.....	75
12.2 FUNCIÓN PURGADO DE LA INSTALACIÓN.....	76
12.3 FUNCIÓN DESHOLLINADORA.....	76
FUNCIÓN DE AJUSTE DE LA COMBUSTIÓN (CO ₂ %)	76
13. VÁLVULA DE GAS	77
14. CONFIGURACIÓN DEL LOS PARÁMETROS.....	77
15. DISPOSITIVOS DE REGULACIÓN Y SEGURIDAD	78
16. CURVAS DE CAUDAL/ALTURA MANOMÉTRICA DEL CIRCULADOR.....	78
17. MANTENIMIENTO ANUAL	79
17.1 GRUPO HIDRÁULICO.....	79
17.2 POSICIONAMIENTO ELECTRODOS.....	79
17.3 SUSTITUCIÓN DE LOS COMPONENTES	80
FUNCIÓN CALIBRACIÓN AUTOMÁTICA	80
18. CARACTERÍSTICAS TÉCNICAS	81

DESCRIPCIÓN DE LOS SÍMBOLOS



ADVERTENCIA

Riesgo de daño o mal funcionamiento del aparato. Prestar especial atención a las advertencias de peligro relacionadas con posibles daños a las personas.



PELIGRO DE QUEMADURAS

Esperar a que el aparato se enfríe antes de actuar sobre las piezas expuestas al calor.



PELIGRO DE ALTO VOLTAJE

Partes eléctricas en tensión, peligro de descargas eléctricas.



PELIGRO DE HELADAS

Probable formación de hielo debido a las bajas temperaturas.



INFORMACIÓN IMPORTANTE

Información que deberá leer con especial cuidado porque son útiles para el buen funcionamiento de la caldera.



PROHIBICIÓN GENÉRICA

Está prohibido efectuar/utilizar lo que se indica al lado del símbolo.

ADVERTENCIAS DE SEGURIDAD

OLOR A GAS

- Apague la caldera
- No accione ningún aparato eléctrico (como encender la luz).
- Apagar las eventuales llamas producidas y abrir las ventanas.
- Llamar a un centro de Asistencia Técnica Autorizado.

OLOR A COMBUSTIÓN

- Apague la caldera.
- Ventile la habitación abriendo puertas y ventanas
- Llame al Centro de Asistencia Técnico Autorizado.

MATERIAL INFLAMABLE

No utilizar y/o depositar materiales fácilmente inflamables (diluyentes, papel, etc.) en las cercanías de la caldera.

MANTENIMIENTO Y LIMPIEZA DE LA CALDERA

Desconectar la alimentación eléctrica de la caldera antes de efectuar cualquier intervención.



Este aparato no debe ser utilizado por personas con capacidades físicas, sensoriales o mentales limitadas o que no tengan una experiencia ni conocimientos apropiados, a menos que actúen bajo la vigilancia de una persona responsable de su seguridad o hayan recibido instrucciones sobre el uso del aparato.

ADVERTENCIAS GENERALES

Esta caldera sirve para calentar agua a una temperatura inferior a la de ebullición, a presión atmosférica. Debe conectarse a una instalación de calefacción y a una red de distribución de agua caliente sanitaria dentro de los límites de sus prestaciones y de su potencia. Antes de que la caldera sea conectada por un técnico calificado es preciso:

- Controlar que la caldera esté preparada para funcionar con el tipo de gas disponible. El tipo de gas se indica en el embalaje y en la placa de datos del aparato.
- Controlar que la chimenea tenga buen tiro, que no tenga estrangulamientos y no desemboquen en ella las salidas de otros aparatos, salvo que haya sido realizada para este fin conforme a la reglamentación vigente.
- Si la caldera se conecta a una chimenea preexistente, controlar que ésta se haya limpiado perfectamente, ya que el desprendimiento de los depósitos de las paredes durante el funcionamiento puede obstruir la salida de humos.
- Para mantener el funcionamiento correcto y la garantía del aparato, también es imprescindible respetar las siguientes indicaciones:

1. Agua caliente sanitaria

1.1 Si la dureza del agua es superior a 20°F (1°F = 10 mg de carbonato de calcio por litro de agua) es preciso instalar un dosificador de polifosfatos o un sistema similar, conforme a las normas vigentes.

1.2 Una vez montado el aparato, antes de utilizarlo es necesario hacer una limpieza a fondo de la instalación.

1.3 Los materiales utilizados para el ACS son conformes a la Directiva 98/83/CE.

2. Circuito de Calefacción

2.1 Instalación nueva: antes de instalar la caldera, hay que limpiar la instalación para eliminar los residuos de roscados, soldaduras y disolventes, utilizando un producto comercial que no sea ni ácido ni alcalino, y que tampoco ataque los metales, el plástico y la goma. Para evitar que se formen incrustaciones en la instalación, es necesario utilizar un inhibidor como FERNOX de protección para instalaciones de calefacción. Para el uso de este producto, seguir atentamente las instrucciones facilitadas por el fabricante.

2.2 Instalación existente: antes de instalar la caldera, es necesario vaciar completamente y limpiar la instalación de lodos y contaminantes con el producto comercial citado en el punto anterior. El producto aconsejado para la limpieza es: FERNOX regenerador para instalaciones de calefacción. Para el uso de este producto, seguir atentamente las instrucciones facilitadas por el fabricante. Se recuerda que los depósitos en la instalación de calefacción perjudican el funcionamiento de la caldera (por ej. sobrecalentamiento y ruido del intercambiador).

El primer encendido debe ser efectuado por el Servicio de Asistencia Técnica autorizado, que tendrá que controlar:

- Que los datos de placa sean conformes a los de las redes de alimentación (eléctrica, hidráulica y gas).
- Que la instalación cumpla las normas vigentes.
- Que se haya efectuado correctamente la conexión eléctrica a la red más tierra.



La inobservancia de estas indicaciones invalida la garantía del aparato. Los nombres de los Centros de Asistencia Técnica autorizados se indican en la hoja adjunta. Antes de la puesta en marcha, quitar la película de protección de la caldera. Para ello, no se deben utilizar herramientas o materiales abrasivos, ya que podrían arruinar la pintura.



No se deben dejar las partes del embalaje (bolsas de plástico, poliestireno, etc.) al alcance de niños, en cuanto que son potenciales fuentes de peligro.

CONSEJOS PARA EL AHORRO ENERGÉTICO

Regulación de la calefacción

Regular la temperatura de impulsión de la caldera según el tipo de instalación. Para las instalaciones con radiadores, se aconseja programar una temperatura máxima de impulsión del agua de calefacción de unos 60°C y aumentar este valor si no se alcanza el confort ambiente requerido. En caso de instalación con paneles radiantes en el pavimento, no superar la temperatura indicada por el diseñador de la instalación. Se aconseja utilizar la Sonda Exterior y/o el Panel de Control para adaptar automáticamente la temperatura de impulsión según las condiciones atmosféricas o la temperatura interior. De este modo no se produce más calor que el que efectivamente se necesita. Regular la temperatura ambiente sin sobrecalentar los locales. Cada grado en exceso comporta un consumo energético mayor, equivalente a un 6%. Adecuar la temperatura ambiente también según el tipo de utilización de los locales. Por ejemplo, el dormitorio o las habitaciones que se utilizan menos se pueden calentar a una temperatura inferior. Utilizar la programación horaria y programar para las horas nocturnas una temperatura ambiente unos 5°C inferior a la de las horas diurnas. Un valor inferior no es conveniente en términos de ahorro económico. Solamente en caso de ausencia prolongada, como por ejemplo unas vacaciones, bajar aún más el set de temperatura. Para asegurar la correcta circulación del aire no cubrir los radiadores. No dejar las ventanas entrecerradas para airear los locales, sino abrirlas completamente durante un breve periodo.

Agua caliente sanitaria

Un buen ahorro se obtiene programando la temperatura sanitaria del agua deseada, evitando mezclarla con el agua fría. Cualquier calefacción adicional causa un derroche de energía y una mayor producción de caliza.

	<p>BAXI, una de las empresas líderes en Europa en la producción de calderas y sistemas para la calefacción de alta tecnología, ha obtenido la certificación CSQ para los sistemas de gestión en lo que se refiere a la calidad (ISO 9001), el medio ambiente (ISO 14001) y la salud y la seguridad (OHSAS 18001). Esto atestigua que BAXI S.p.A. reconoce como sus propios objetivos estratégicos la protección del medio ambiente, la fiabilidad y la calidad de sus productos, así como la salud y la seguridad de sus empleados.</p> <p>La empresa, a través de su organización, está constantemente comprometida en implementar y mejorar estos aspectos para conseguir la satisfacción de sus clientes.</p>	
--	---	--

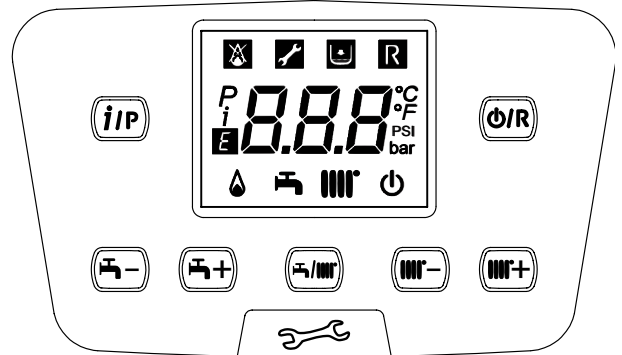
1. PUESTA EN MARCHA DE LA CALDERA

Para encender la caldera correctamente, actuar del siguiente modo:

- Controlar que la presión de la instalación tenga el valor indicado (capítulo 6);
- Alimentar eléctricamente la caldera;
- Abrir el grifo del gas (de color amarillo, situado debajo de la caldera);
- Seleccionar la modalidad de calefacción deseada (capítulo 1.2).

Leyenda de las TECLAS

	Regulación de la temperatura del agua sanitaria (tecla + para aumentar la temperatura y tecla - para reducirla)
	Regulación de la temperatura del agua de calefacción (tecla + para aumentar la temperatura y tecla - para reducirla)
	Información sobre el funcionamiento de la caldera
	Modo de funcionamiento: ACS – ACS y Calefacción – Sólo Calefacción
	Apagado – Rearme – Salida menú/funciones



Leyenda de los SÍMBOLOS

	Apagado: calefacción y ACS deshabilitadas (está activada solamente la protección antihielo de la caldera)		Quemador encendido
	Anomalía que impide el encendido del quemador		Modo de funcionamiento en ACS habilitado
	Presión agua caldera/instalación baja		Modo de funcionamiento en Calefacción habilitado
	Solicitud de Asistencia Técnica		Menú de programación
	Anomalía que se puede rearmar manualmente (tecla		Menú de información sobre la caldera
	Anomalía en curso	°C, °F, bar, PSI	Unidades de medida programadas (SI/US)

1.1 REGULACIÓN DE LA TEMPERATURA DE IDA EN CALEFACCIÓN Y DEL AGUA SANITARIA

La regulación de la temperatura de ida en Calefacción y del agua sanitaria (con acumulador exterior) se realiza actuando, respectivamente, en las teclas e . El encendido del quemador se visualiza en la pantalla con el símbolo .

CALEFACCIÓN: durante el funcionamiento de la caldera en Calefacción, en pantalla se visualiza el símbolo intermitente y la temperatura de ida de Calefacción (°C).

En el caso de conexionado de una sonda exterior, las teclas regulan indirectamente la temperatura de ambiente (valor de fábrica 20°C - ver capítulo 10.2.1).

SANITARIO: Durante el funcionamiento de la caldera en sanitario, en pantalla se visualiza el símbolo intermitente y la temperatura de ida al acumulador (°C).

1.2 MODOS DE FUNCIONAMIENTO

SÍMBOLO VISUALIZADO	MODOS DE FUNCIONAMIENTO
	SANITARIO
	SANITARIO Y CALEFACCIÓN
	SÓLO CALEFACCIÓN

Para habilitar el funcionamiento del aparato en **Sanitario - Calefacción** o **Sólo Calefacción** pulsa repetidamente la tecla y escoger una de las tres modalidades disponibles.

Para dejar parada la caldera, manteniendo activa la función antihielo, pulsar al menos 3 segundos la tecla , en pantalla aparecerá sólo el símbolo (con la caldera en bloqueo parpadea la retroalimentación de la pantalla).

Sección USUARIO (es)

2. PARADA PROLONGADA DE LA INSTALACIÓN. PROTECCIÓN ANTIHELADAS

Es buena costumbre evitar el vaciado de toda la instalación de calefacción porque los cambios de agua producen también inútiles y dañinos depósitos calcáreos dentro de la caldera y de los cuerpos calentadores. Si en invierno la instalación no se utiliza y hay peligro de heladas, se aconseja añadir al agua del circuito una solución anticongelante específica, por ejemplo propilenglicol mezclado con inhibidores de incrustaciones y corrosión. La gestión electrónica de la caldera está provista de una función "antihielo" en calefacción que con una temperatura de ida de la instalación inferior a 5 °C hace funcionar el quemador hasta alcanzar el valor de 30 °C en impulsión.



La función es operativa si la caldera está alimentada eléctricamente, tiene gas, la presión de la instalación es la prescrita y la caldera no está bloqueada.

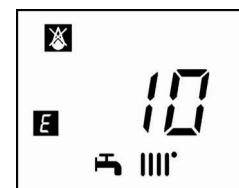
3. CAMBIO DE GAS

Las calderas pueden funcionar ya sea con gas natural (G20) como con gas propano (G31). Dirigirse al SERVICIO DE ASISTENCIA TÉCNICA AUTORIZADO, en caso de que sea necesario el cambio de gas.

4. ANOMALÍAS

Las posibles anomalías visualizadas en pantalla son identificadas con el símbolo **E** y de un número (código de anomalía). Para el listado completo de las anomalías, ver la tabla siguiente.

Si en pantalla aparece el símbolo **R** la anomalía requiere de un REARME por parte del usuario. Para REARMAR la caldera, pulsar la tecla durante dos segundos **(0/R)**. Si una determinada anomalía se presentase con frecuencia, dirigirse al servicio de Asistencia Técnica autorizado.



E	Descripción de la anomalía	E	Descripción de la anomalía
09	Error de conexión válvula de gas	117	Presión demasiado alta en el circuito hidráulico
10	Sensor sonda exterior averiado	118	Presión demasiado baja en el circuito hidráulico
15	Error válvula de gas	125	R Activación de seguridad por falta de circulación (control efectuado mediante un sensor de temperatura)
20	Sensor NTC de impulsión averiado	128	R Pérdida de llama
28	Sensor NTC de humos averiado	130	R Activación sonda NTC de humos por sobrettemperatura
40	Sensor NTC de retorno averiado	133	R Falta de encendido (5 intentos)
50	Sensor NTC agua caliente sanitaria averiado (solamente para el modelo sólo calefacción con calentador)	134	R Válvula de gas bloqueada
53	* Conducto de humos atascado	135	R Error interior de la tarjeta
55	Tarjeta electrónica no calibrada	160	Anomalía de funcionamiento ventilador
83-84 86-87	Problema de comunicación entre la tarjeta de la caldera y la unidad de mando. Probable cortocircuito en el cableado	317	Frecuencia de alimentación eléctrica incorrecta
92	Anomalía de humos durante la fase de calibrado (probable recirculación de humos)	321	Sensor NTC agua caliente sanitaria averiado
109	Presencia de aire en el circuito de la caldera (anomalía temporal)	384	R Llama parásita (anomalía interior)
110	R Activación del termostato de seguridad por sobrettemperatura (probable bloqueo de la bomba o aire en el circuito de calefacción)	385	Tensión de alimentación demasiado baja

* Cortar la alimentación eléctrica de la caldera durante unos segundos.



En caso de anomalía, la retroiluminación de la pantalla se enciende y visualiza el código de error. Es posible realizar 5 intentos seguidos de rearme, tras los cuales la caldera se queda bloqueada. Para intentar otro rearme es necesario esperar 15 minutos.

5. MENÚ INFORMACIÓN DE CALDERA

i	DESCRIPCIÓN	i	DESCRIPCIÓN
00	Código interno de anomalía secundario	05	Presión agua instalación de Calefacción (bar)
01	Temperatura de ida Calefacción (°C)	06	Temperatura de retorno Calefacción (°C)
02	Temperatura exterior (°C)	07	Temperatura sonda humos (°C)
03	Temperatura Agua Caliente Sanitaria acumulador externo (caldera sólo Calefacción)	08	Temperatura intercambiador primario (°C)
04	Temperatura Agua Caliente Sanitaria (caldera con intercambiador de placas)	09 - 18	Informaciones productor

Presione al menos 1 segundo la tecla **(TIP)** para mostrar la información de la siguiente tabla. Para salir pulse la tecla **(DIR)**.

6. APAGADO DE LA CALDERA

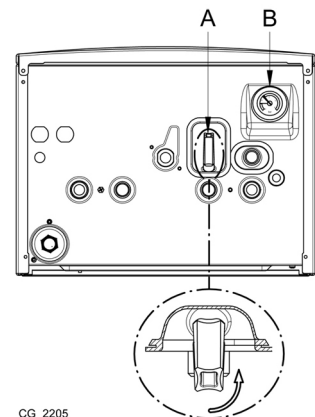
Para apagar la caldera, podría retirar la fuente de alimentación a través del interruptor bipolar. No obstante, no recomendamos desconectar la caldera de la corriente eléctrica, déjala en el modo "APAGADO, con protección antihielo" **(OFF)** la caldera permanece apagada, pero los circuitos eléctricos permanecen bajo tensión y la función antihielo está activada.

7. LLENADO DE LA INSTALACIÓN

Verifique periódicamente que la presión, leída en el manómetro **B**, y con la instalación en frío, sea de 1 - 1,5 bar. En el caso de que sea inferior, actúe sobre el grifo "A" de llenado de la caldera (figura adjunta).

A	Grifo de llenado caldera / instalación
B	Manómetro

(i) *Se recomienda tener especial cuidado durante la fase de llenado de la instalación de calefacción. En particular abrir las válvulas termostáticas que estén presentes en la instalación y hacer entrar el agua lentamente para evitar la formación de aire en el circuito primario hasta que se alcance la presión necesaria para el funcionamiento. Finalmente purgar los radiadores que estén situados en el interior de la instalación. BAXIROCA rechaza cualquier responsabilidad ante los daños resultantes de la presencia de burbujas de aire en el interior del intercambiador primario por el cumplimiento incorrecto o aproximado de lo indicado anteriormente.*



CG_2205



La caldera está dotada de un presóstato hidráulico que no permite el funcionamiento de la caldera en caso de falta de agua.



De producirse disminuciones frecuentes de la presión, dirigirse al **SERVICIO DE ASISTENCIA TÉCNICA AUTORIZADO**.

8. INSTRUCCIONES PARA EL MANTENIMIENTO ORDINARIO

Para garantizar una perfecta eficacia funcional y de seguridad de la caldera es necesario, al final de cada estación, hacer inspeccionar la caldera por el Servicio de Asistencia Técnica autorizado.

Un mantenimiento esmerado asegura siempre un ahorro en la gestión de la instalación.

ADVERTENCIAS ANTES DE LA INSTALACIÓN

Las notas y las instrucciones técnicas indicadas a continuación se dirigen a los instaladores de modo que puedan efectuar una instalación perfecta. Las instrucciones sobre el encendido y el empleo de la caldera se encuentran en la parte destinada al usuario. Cabe tener presente que la instalación, el mantenimiento y la gestión de las instalaciones de gas para el uso doméstico deben ser realizados exclusivamente por personal calificado con arreglo a las normas vigentes.

Además, el técnico instalador debe estar capacitado para la instalación de los aparatos de calefacción. Además de lo arriba mencionado se debe tener presente que:

- La caldera puede ser utilizada con cualquier tipo de placa convectiva, radiador y termoconvector, alimentados por dos tubos o monotubo. En cualquier caso, las secciones del circuito se calcularán con los métodos habituales, teniendo en cuenta el caudal-altura manométrica característica disponible en la placa e indicada en el apartado 16.
- No se deben dejar las partes del embalaje (bolsas de plástico, poliestireno, etc.) al alcance de niños, en cuanto que son potenciales fuentes de peligro.
- El primer encendido lo debe efectuar el Servicio de Asistencia Técnica autorizado, indicado en la hoja adjunta.

La falta de conformidad con lo arriba mencionado comporta la caducidad de la garantía.

ADVERTENCIA BOMBA SUPLEMENTARIA

En caso de que se utilice una bomba suplementaria en la instalación de calefacción, se debe situarla en el circuito de retorno de la caldera. De este modo se permite el correcto funcionamiento del presóstato agua.

ADVERTENCIA PARA PANELES SOLARES

En caso de conexión de la caldera instantánea (mixta) a una instalación con paneles solares, la temperatura máxima del agua sanitaria en la entrada de la caldera no debe ser superior a **60°C**.



No se deben dejar las partes del embalaje (bolsas de plástico, poliestireno, etc.) al alcance de niños, en cuanto que son potenciales fuentes de peligro.

9. INSTALACIÓN DE LA CALDERA

La figura de la plantilla está disponible al final del manual bajo la referencia "SECTION C".

Una vez determinada la ubicación exacta de la caldera, fijar la plantilla a la pared. Realizar la colocación de la instalación empujando por las conexiones de agua y gas presentes en el travesaño inferior de la plantilla. Se aconseja instalar dos grifos de paso (impulsión y retorno) G3/4, disponibles bajo pedido, en el circuito de calefacción para poder realizar trabajos importantes sin tener que vaciar toda la instalación de calefacción. En caso de instalaciones ya existentes y de sustituciones se aconseja, además de lo arriba mencionado, incluir en el retorno a la caldera y abajo un depósito de decantación destinado a contener las incrustaciones o las escorias presentes también después del lavado y que, con el paso del tiempo, podrían entrar en circulación. Una vez fijada la caldera a la pared, efectuar la conexión a los conductos de evacuación y aspiración, suministrados como accesorios, según se describe en los capítulos siguientes. Conectar el sifón a un registro de descarga, asegurando una pendiente continua. Se deben evitar los tramos horizontales.

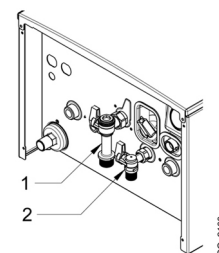


Apretar con cuidado los empalmes hidráulicos de la caldera (par máximo 30 Nm).

9.1 SUMINISTRO PRESENTE EN EL EMBALAJE

- Plantilla (véase la figura APÉNDICE C al final del manual)
- Travesaño de soporte caldera
- Grifo del gas (1) y grifo de entrada agua fría (2)
- Tacos de 8 mm y tornillos de presión

ACCESORIOS suministrados bajo pedido: - grifos de ida/retorno Calefacción y juntas telescópicas.



9.2 DIMENSIONES DE LA CALDERA

Las dimensiones de la caldera y las cotas de instalación de los enlaces hidráulicos se indican al final del manual en la SECTION C.

A	Conducto de descarga de condensados	D	Entrada GAS
B	Ida instalación de Calefacción	E	Entrada agua fría sanitaria / Llenado instalación
C	Salida Agua Caliente Sanitaria (G1/2") / Acumulador (G3/4")	F	Retorno instalación de Calefacción

10. INSTALACIÓN DE LOS CONDUCTOS

La instalación de la caldera se puede efectuar con facilidad y flexibilidad gracias a los accesorios suministrados y descritos a continuación. Originalmente, la caldera está preparada para la conexión a un conducto de evacuación - aspiración de tipo coaxial, vertical u horizontal. La caldera también se puede utilizar con conductos separados, utilizando el accesorio desdoblador.

ADVERTENCIAS

C13, C33 Los terminales para la evacuación desdoblada se deben situar en el interior de un cuadrado cuyo lado mida 50 cm. Instrucciones detalladas acompañan los accesorios.

C53 Los terminales para la aspiración del aire comburente y la evacuación de los productos de la combustión no se deben situar en las paredes opuestas al edificio.

C63 La pérdida de carga máxima de los conductos no debe superar **100 Pa**. Los conductos deben estar certificados para el uso específico y para una temperatura superior a 100°C. El terminal chimenea utilizado debe estar certificado según la Norma EN 1856-1.

C43, C83 La chimenea o el conducto de humos utilizado deben ser adecuados para el uso.



ALGUNOS EJEMPLOS DE INSTALACIÓN DE LOS CONDUCTOS ESTÁN DISPONIBLES AL FINAL DEL MANUAL EN LA SECCIÓN G.



Para asegurar una mejor instalación, se aconseja utilizar los accesorios suministrados por el fabricante.

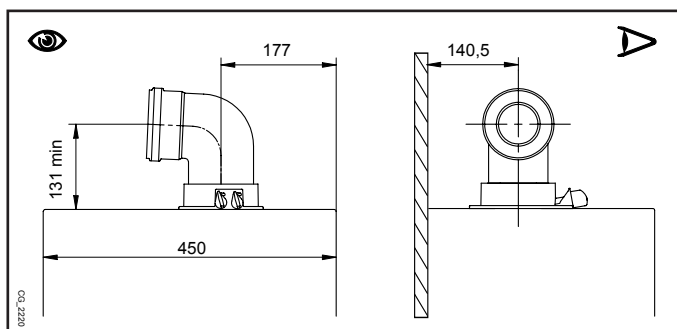


Para garantizar una mayor seguridad de funcionamiento es necesario que los conductos de evacuación humos estén fijados correctamente a la pared mediante estribos de fijación especiales.

10.1 CONDUCTOS COAXIALES

Este tipo de conducto permite la evacuación de los productos de la combustión y la aspiración del aire comburente ya sea fuera del edificio, como en conductos de humo de tipo LAS. La curva coaxial de 90° permite conectar la caldera a los conductos de evacuación-aspiración en cualquier dirección, gracias a la posibilidad de rotación de 360°. También se puede utilizar como curva suplementaria acoplada al conducto coaxial o a la curva de 45°.

Si la salida de gases se encuentra en el exterior, el conducto de evacuación-aspiración debe sobresalir 18 mm como mínimo de la pared para que la junta pasamuros de aluminio pueda fijarse y sellarse con el fin de evitar fugas de agua.



- La introducción de un codo de 90° comporta una reducción de 1 metro del largo total del conducto.
- La introducción de un codo de 45° comporta una reducción de 0,5 metros del largo total del conducto.
- El primer codo de 90° no entra en el cálculo de la longitud máxima disponible.



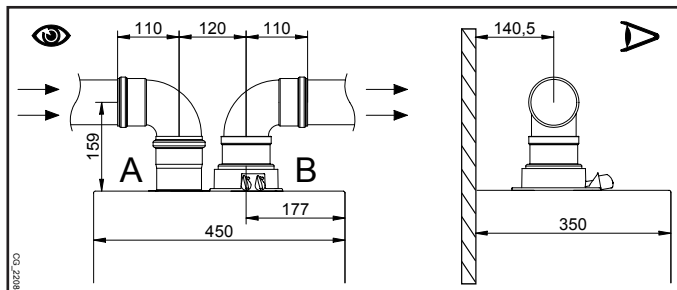
Asegurarse de dejar una pendiente de 1 cm como mínimo hacia la caldera por cada metro de longitud del conducto de evacuación.



ALGUNOS EJEMPLOS DE INSTALACIÓN DE LOS CONDUCTOS DE EVACUACIÓN, Y LAS LONGITUDES ADMITIDAS CORRESPONDIENTES, ESTÁN DISPONIBLES AL FINAL DEL MANUAL EN LA SECCIÓN D.

10.2 CONDUCTOS SEPARADOS

Este tipo de conducto permite la evacuación de los productos de la combustión hacia fuera del edificio a través de conductos individuales. La aspiración del aire comburente se puede efectuar en diferente zona a la de evacuación. El accesorio desdoblador, suministrado como accesorio, se compone de un empalme de reducción de evacuación de 100/80 (A) y de un empalme de aspiración aire (B). La junta y los tornillos del empalme de aspiración de aire a utilizar son los que se habían retirado anteriormente de la tapa.

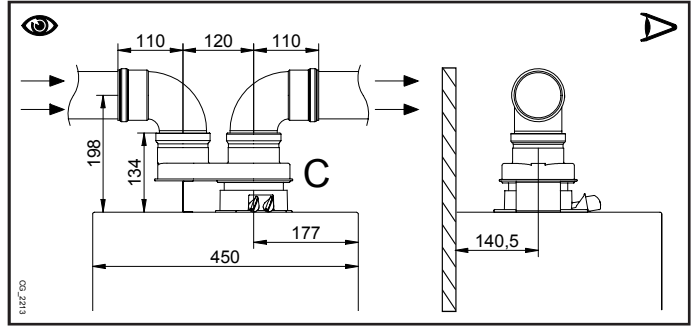


El codo de 90° permite conectar la caldera a los conductos de evacuación y aspiración, adaptándose a las diferentes exigencias. También se puede utilizar como codo suplementario acoplado al conducto o al codo de 45°

- La introducción de un codo de 90° comporta una reducción de 0,5 metros del largo total del conducto.
- La introducción de un codo de 45° comporta una reducción de 0,25 metros del largo total del conducto.
- El primer codo de 90° no entra en el cálculo de la longitud máxima disponible.

**KIT DESDOBLADOR INDIVIDUAL
(ACCESORIO OPCIONAL)**

Para instalaciones especiales de los conductos de evacuación/aspiración de humos, es posible utilizar el accesorio desdoblador individual (C) suministrado como accesorio. De hecho, este accesorio permite orientar la evacuación y la aspiración hacia cualquier dirección gracias a la posibilidad de rotación de 360°. Este tipo de conducto permite la evacuación de los humos ya sea fuera del edificio, como en conductos de humo individuales. La aspiración del aire comburente se puede efectuar en zonas diferentes a las de evacuación. El kit desdoblador está fijado a la conexión (100/60 mm) de la caldera y permite al aire comburente y a los humos de evacuación entrar/salir de dos conductos (80 mm) separados. Para más información leer las instrucciones de instalación que acompañan el accesorio.



ALGUNOS EJEMPLOS DE INSTALACIÓN DE LOS CONDUCTOS DE EVACUACIÓN, Y LAS LONGITUDES ADMITIDAS CORRESPONDIENTES, ESTÁN DISPONIBLES AL FINAL DEL MANUAL EN LA SECCIÓN D.

11. CONEXIONES ELÉCTRICAS

La seguridad eléctrica del aparato se obtiene sólo cuando está correctamente conectado a una instalación de puesta a tierra eficaz, realizada de conformidad con las normas vigentes de seguridad de las instalaciones. La caldera se debe conectar eléctricamente a una red de alimentación de 230 V monofásica + tierra mediante el cable de tres hilos que forma parte del equipo base, respetando la polaridad línea-neutro.

La conexión se debe efectuar por medio de un interruptor bipolar con apertura de los contactos de por lo menos 3 mm. Para sustituir el cable de alimentación, utilizar un cable homologado "HAR H05 VV-F" 3x0,75 mm² con un diámetro de 8 mm como máximo. Para acceder a las borneras quitar el panel frontal de la caldera (fijado con dos tornillos en la parte inferior), girar hacia abajo la caja de mandos y acceder a las borneras M1, M2, M3, destinadas a las conexiones eléctricas, quitando la tapa de protección. Los fusibles, del tipo rápido de 3,15 A, están incorporados en la bornera de alimentación (extraer el portafusibles negro para el control y/o la sustitución).

VÉASE EL ESQUEMA ELÉCTRICO AL FINAL DEL MANUAL EN LA SECCIÓN B.



Verificar que la intensidad nominal total de los accesorios conectados al aparato sea inferior a 2A. Si es superior, es necesario interponer un relé entre los accesorios y la tarjeta electrónica.



Las conexiones presentes en las regletas M1-M3 están a alta tensión (230 V). Antes de realizar la conexión, asegurarse de que el aparato no esté alimentado eléctricamente. Respetar la polaridad de alimentación en la regleta M1: L (LÍNEA) - N (NEUTRO).

BORNERA M1

(L) = Línea (marrón)

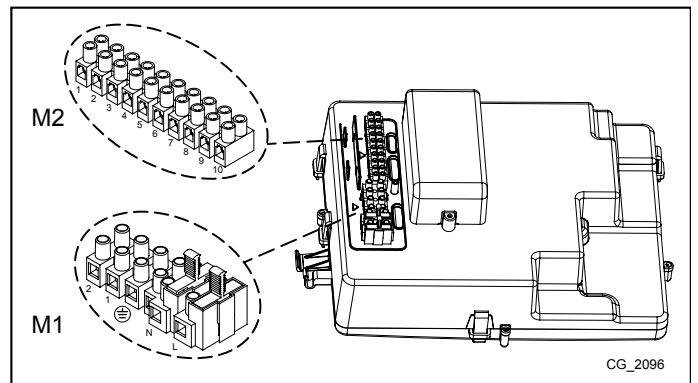
(N) = Neutro (azul).

(⊕) = Puesta a Tierra (amarillo-verde).

(1) (2) = contacto para el Termostato Ambiente. **IMPORTANTE:** No conectar en estos bornes el Regulador Climático suministrado como accesorio.



Es necesario restablecer el puente en los bornes 1-2 de la bornera M1 de la caldera en el caso de que no se utilice un termostato ambiente.



BORNERA M2

Bornes 1 - 2: conexión del Control Remoto (baja tensión) suministrado como accesorio.

Bornes 4 - 5 (comunes): conexión de Sonda Exterior (suministrada como accesorio)

Bornes 3-6-7-8: no utilizadas.

Bornes 9-10: conexión de la sonda del acumulador de Agua Caliente Sanitaria.



En el caso de que el aparato se conecte a una instalación de suelo radiante, para salvaguardar la instalación, el instalador debe preverse un termostato de protección contra la sobrettemperatura.



Para la introducción de los cables de conexión de las borneras M1/M2/M3, utilizar los orificios "pasa-cables" especiales en el fondo de la caldera.

11.1 CONEXIÓN DEL TERMOSTATO AMBIENTE



Las conexiones presentes en la bornera M1 están a alta tensión (230 V). Antes de realizar la conexión, asegurarse de que el aparato no esté alimentado eléctricamente. Respetar la polaridad eléctrica L (LÍNEA) - N (NEUTRO).

Para conectar el Termostato Ambiente a la caldera, actuar como se describe a continuación:

- cortar la alimentación eléctrica de la caldera;
- acceder a la bornera **M1**;
- quitar el puente en los extremos de los contactos **1-2** y conectar los cables del Termostato Ambiente;
- alimentar eléctricamente la caldera y asegurarse de que el Termostato Ambiente funcione correctamente.

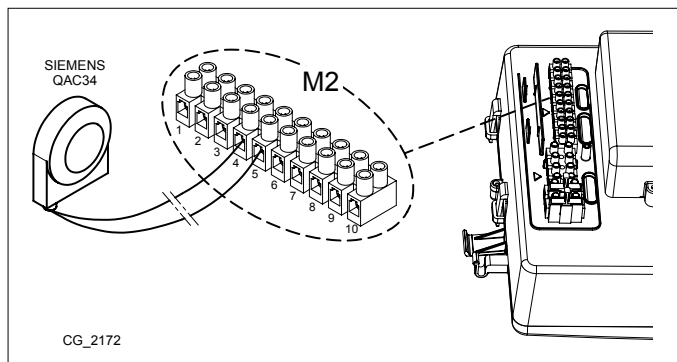
11.2 ACCESORIOS QUE NO FORMAN PARTE DEL SUMINISTRO

11.2.1 SONDA EXTERIOR

Para el conexionado de este accesorio ver la figura adjunta (bornes **4-5**) además de las instrucciones que se suministran con la sonda exterior.

AJUSTE DE LA CURVA CLIMÁTICA "Kt"

Cuando la sonda exterior se conecta a la caldera, la placa electrónica regula la temperatura de ida calculada en función del coeficiente **Kt** seleccionado. Seleccionar la curva deseada pulsando las teclas de las que se muestran en el gráfico del SECCIÓN E (de 00 a 90).



LEYENDA GRÁFICO - SECCIÓN E

	Temperatura de ida		Temperatura exterior
--	--------------------	--	----------------------

11.2.2 ACUMULADOR EXTERNO

La caldera está eléctricamente preparada para la conexión de un acumulador externo. Las conexiones hidráulicas del acumulador externo están esquematizadas en la figura A del **APÉNDICE F**. Conectar la sonda NTC para prioridad de Agua Caliente Sanitaria, suministrada como accesorio, en los bornes **9-10** de la bornera **M2**. El elemento sensible de la sonda NTC debe ser introducido en el registro pertinente previsto en el mismo acumulador. Verificar que la potencia de intercambio del acumulador sea la correcta para la potencia de la caldera. La regulación de la temperatura del Agua Caliente Sanitaria (+35°C...+60°C) se realiza actuando en las teclas .

IMPORTANTE: Seleccionar el parámetro **P03 = 05** como se indica en el Capítulo 14.

12. FUNCIONES ESPECIALES

12.1 PRIMER ENCENDIDO

Durante la primera puesta en marcha de la caldera es necesario realizar el procedimiento que se describe a continuación. Tras haber alimentado eléctricamente la caldera, en la pantalla aparece el código "000" y el aparato está listo para el procedimiento de "primer encendido".

- Pulsar simultáneamente las teclas durante 6 segundos; en la pantalla aparece la indicación "On" durante 2 segundos seguida del código "312" para indicar que la función de "purgado" está activada. Esta función dura 10 minutos.
- Al finalizar la función, la caldera se enciende y la pantalla visualiza el código "000" alternando el valor % de la potencia de encendido y el valor de la temperatura (°C) de impulsión calefacción. En esta fase "función de reconocimiento de gas", que dura unos 7 minutos, se analiza el tipo de gas utilizado. Durante esta función, asegurar el máximo intercambio térmico a la instalación de calefacción o ACS (demanda de agua caliente sanitaria) para evitar que la caldera se apague por sobretemperatura.
- En caso de que la caldera esté alimentada con gas natural, en la pantalla se visualiza nG durante unos 10 segundos. Ahora la caldera está lista para el funcionamiento normal. Si en la pantalla se visualiza LPG, pulsar simultáneamente las teclas y durante por lo menos 4 segundos para salir sin modificar la configuración de fábrica.
- En caso de que la caldera esté alimentada con gas propano, en la pantalla se visualiza LPG. Pulsar la tecla durante por lo menos 6 segundos para confirmar el gas realmente utilizado. Si en la pantalla se visualiza nG ya que no se reconoce el gas de alimentación, pulsar simultáneamente las teclas y durante por lo menos 4 segundos para salir de la función, luego modificar el parámetro P02=01 según se describe en el capítulo "CONFIGURACIÓN DE LOS PARAMETROS" del manual de instrucciones de la caldera.



Si la función de purgado o reconocimiento gas se interrumpe por falta de alimentación eléctrica, al restablecerse la alimentación será necesario reactivar la función pulsando simultáneamente las teclas durante por lo menos 6 segundos. Si durante la Función de Purgado en la pantalla se visualiza la anomalía E118 (baja presión del circuito hidráulico), actuar sobre el grifo de carga del aparato para restablecer la presión correcta. Si la función de reconocimiento gas se interrumpe por una anomalía (por ej. E133 falta de gas), pulsar la tecla para resetear, luego pulsar simultáneamente las teclas (por lo menos 6 segundos) para reactivar la función. Si la función de reconocimiento gas se interrumpe por sobretemperatura, es necesario reactivarla pulsando simultáneamente las teclas durante por lo menos 6 segundos.

La combustión de este aparato se ha controlado, calibrado y ajustado por defecto en fábrica para el funcionamiento con el gas NATURAL.

Durante la Función de Control del Tipo de Gas, la relación de combustión aumentará durante un breve lapso de tiempo mientras se establece el tipo de gas.



En la fase del primer encendido, hasta que no se purgue de aire la tubería de gas no se puede verificar el encendido del quemador, con el consiguiente bloqueo de la caldera. En este caso, se recomienda repetir las operaciones de encendido hasta que llegue el gas al quemador. Para restaurar el funcionamiento de la caldera, pulsar la tecla **(ON)** durante al menos 2 segundos.



El primer encendido, inmediatamente después de la instalación, puede no ser óptimo debido a que el sistema necesita un tiempo de autoaprendizaje.

12.2 FUNCIÓN PURGADO DE LA INSTALACIÓN

Esta función permite facilitar la eliminación del aire en el interior del circuito de Calefacción cuando se instala la caldera en el lugar correspondiente o después de operaciones de mantenimiento que requieren el vaciado del agua del circuito primario.

Para activar la función de purgado de la instalación, pulsar a la vez las teclas **(iP)** **(M-)** durante 6 segundos. Cuando la función está activada, en pantalla aparece la indicación **On** durante unos segundos; seguidamente aparece la línea de programa **312**.

La tarjeta electrónica activará un ciclo de encendido/apagado del circulador que dura 10 minutos. La función se parará automáticamente al final del ciclo. Para salir manualmente de esta función, volver a pulsar a la vez las teclas indicadas anteriormente durante 6 segundos.

12.3 FUNCIÓN DESHOLLINADORA

Esta función coloca la caldera a la **máxima potencia** en Calefacción. Después de la activación es posible regular el nivel % de potencia de la caldera de la mínima a la máxima potencia en Agua Caliente Sanitaria. El proceso es el siguiente:

- Pulsar conjuntamente las teclas **(M-)** **(ON)** al menos 6 segundos. Cuando la función está activada en pantalla se visualiza unos segundos el texto **"On"** seguidamente aparece la línea de programa **"303"** alternada con el valor % de potencia de la caldera.
- Pulse las teclas **(M-)** **(M+)** para efectuar una regulación graduada de la potencia (sensibilidad 1%).
- Para salir, pulse conjuntamente las dos teclas del primer punto al menos 6 segundos.



Pulsando la tecla **(ON)** es posible visualizar, durante 15 segundos, el valor instantáneo de la temperatura de ida

12.4 CONTROL DE LA COMBUSTIÓN (CO₂)

Para el correcto funcionamiento de la caldera el contenido de CO₂-O₂ de la combustión debe respetar el campo de tolerancia indicado en la tabla siguiente. Si el valor de CO₂-O₂ observado resulta diferente, comprobar la integridad y la distancia de los electrodos. En caso necesario, sustituir los electrodos y colocarlos correctamente. Si el problema persiste, puede utilizarse la función que se describe a continuación.

	G20		G31	
	CO ₂ %	O ₂ %	CO ₂ %	O ₂ %
Valor nominal	8,7	5,4	10,0	5,7
Valor admitido	8,0 - 9,4	6,6 - 4,1	9,2 - 10,8	6,9 - 4,4




El análisis de la combustión debe ser efectuado con un analizador de productos de la combustión debidamente calibrado.



Durante el funcionamiento normal, la caldera está realizando ciclos de auto-control de la combustión. En esta fase se puede detectar, en periodos cortos de tiempo, valores de CO por encima de 1000 ppm.

FUNCIÓN DE AJUSTE DE LA COMBUSTIÓN (CO₂%)

Esta función esta diseñada para hacer una regulación parcial del valor de CO₂%. El proceso es el siguiente:

- Pulsar conjuntamente las teclas **(M+)** **(iP)** al menos 6 segundos. Cuando la función se activa, en pantalla se visualiza unos segundos el texto **"On"** seguidamente aparece la línea de programa **"304"** alternada con el valor % de potencia de la caldera
- Después del encendido del quemador la caldera se sitúa a la máxima potencia sanitaria (100). Cuando en pantalla se visualiza **"100"** es posible efectuar una regulación parcial del valor de CO₂ %;
- Pulsar la tecla **(iP)** en pantalla se visualiza **"00"** alternado con el número de la función **"304"** (el símbolo  parpadea);
- Pulsar las teclas **(M-)** **(M+)** para bajar o subir respectivamente el nivel de CO₂ (de -3 a +3).
- Pulsar la tecla **(iP)** para guardar el valor nuevo y volver a visualizar el valor de potencia **"100"** (la caldera vuelve a funcionar a la máxima potencia en Agua Caliente Sanitaria).

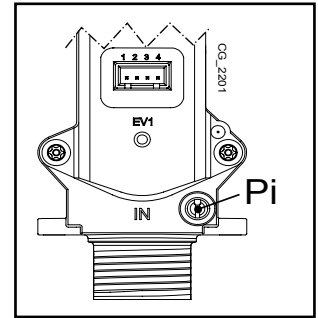
Este proceso también se puede utilizar para regular el contenido de CO₂ a la **potencia de encendido** y a la **potencia mínima** pulsando las teclas **(M-)** **(M+)** después del punto 5 descrito en el proceso anterior.

- Después de haber guardado el nuevo valor (punto 5 del proceso anterior), pulsar la tecla **(M-)** para situar la caldera a la **potencia de encendido**. Esperar a que el valor de CO₂ sea estable y proceder a continuación a la regulación como se indica en el punto 4 del proceso anterior (el valor de potencia es un número <> 100 y <> 0) guarde a continuación (punto 5).
- Pulsar nuevamente la tecla **(M-)** para situar la caldera a la **potencia mínima**. Esperar a que el valor de CO₂ sea estable y proceder a continuación a la regulación como se indica en el punto 4 del proceso anterior (el valor de potencia = 00);
- Para salir de la función, pulsar las teclas del punto 1 anterior tal y como se describe en él.

13. VÁLVULA DE GAS

Leyenda válvula de gas

Pi
Toma de presión alimentación de gas



14. CONFIGURACIÓN DE LOS PARÁMETROS

Para programar los parámetros de la placa electrónica de la caldera, proceder del modo siguiente:

- Pulsar conjuntamente las teclas **[ENTRADA]** y **[ENTRADA]** y mantenerlas pulsadas durante 6 segundos y hasta que en pantalla aparezca la línea del parámetro "P01" alternada con el valor consignado;
- Pulsar las teclas **[ENTRADA]** y **[ENTRADA]** para recorrer la lista de parámetros;
- Pulsando la tecla **[ENTRADA]**, el valor del parámetro seleccionado inicia un parpadeo. Pulsar las teclas **[ENTRADA]** y **[ENTRADA]** para modificar el valor;
- Pulsar la tecla **[ENTRADA]** para confirmar el valor o pulsar la tecla **[ENTRADA]** para salir sin guardar.



En los diversos accesorios de suministro opcional, existe información añadida a la indicada en la tabla siguiente.

	DESCRIPCIÓN DE PARÁMETROS	CONFIGURACIÓN DE FÁBRICA						
		1.12	1.24	1.28	24	28	33	40
P01	-----	00						
P02	Tipo de gas utilizado 00 = NATURAL - 01 = PROPANO	00						
P03	Sistema hidráulico 00 = Aparato instantáneo 05 = Aparato con acumulador externo 08 = Aparato sólo Calefacción	08	08	08	00	00	00	00
P04	Configuración relé programable 1 (Ver las instrucciones SERVICE)	02						
P05	Configuración relé programable 2 (Ver las instrucciones SERVICE)	04						
P06	Configuración entrada sonda exterior (Ver las instrucciones SERVICE)	00						
P07..P09	Informaciones productor	--						
P10	Modo de instalación del telecontrol	00						
P11..P12	Informaciones productor	--						
P13	Máxima potencia en Calefacción (0-100%)	100	100	100	80	84	80	74
P14	Máxima potencia en Sanitario (0-100%)	100						
P15	Mínima potencia en Calefacción (0-100%)	00						
P16	Selección máxima temperatura de consigna (°C) Calefacción 00 = 85°C - 01 = 45°C	00						
P17	Tiempo de post circulación bomba en Calefacción (01-240 minutos)	03						
P18	Tiempo de espera en Calefacción antes de un nuevo encendido (00-10 minuti) - 00=10 secondi	03						
P19	Informaciones productor	07						
P20	Tiempo de post circulación bomba en Sanitario (secondos)	30						
P21	Función anti-legionela 00 = Deshabilitada- 01 = Habilitada	00						
P22	Informaciones productor	00						
P23	Máxima temperatura de consigna en sanitario (ACS)	60						
P24	Informaciones productor	35						
P25	Dispositivo de protección falta de agua	00						
P26..P31	Informaciones productor	--						
P32..P41	Diagnóstico (Ver las instrucciones SERVICE)	--						

15. DISPOSITIVOS DE REGULACIÓN Y SEGURIDAD

La caldera está construida para satisfacer las prescripciones de las Normativas europeas de referencia; en particular, está provista de:

- **Termostato de seguridad**

Este dispositivo, cuyo sensor está ubicado en la salida de la calefacción, interrumpe la entrada del gas al quemador en el caso de recalentamiento del agua contenida en el circuito primario..

⊘ Está prohibido poner fuera de SERVICIO este dispositivo de seguridad

- **Sonda NTC de humos**

Este dispositivo está posicionado en el intercambiador agua-humos. La placa electrónica bloquea el paso del gas al quemador en caso de sobretemperatura.

⊘ Está prohibido poner fuera de SERVICIO este dispositivo de seguridad

- **Detector de ionización de llama**

El electrodo de detección garantiza la seguridad en el caso de falta de gas o interencendido incompleto del quemador principal. En estas condiciones la caldera se bloquea

- **Presostato hidráulico**

Este dispositivo permite el encendido del quemador principal solamente si la presión de la instalación es superior a 0,5 bar.

- **Poscirculación bomba**

La poscirculación de la bomba, obtenida electrónicamente, tiene una duración de 3 minutos y se activa, en la función calefacción, después del apagado del quemador principal por la intervención del termostato ambiente.

- **Dispositivo antihielo**

La gestión electrónica de la caldera está provista de una función "antihielo" en calefacción y en sanitario que, con temperatura de impulsión en la instalación inferior a 5 °C, hace funcionar el quemador hasta alcanzar un valor de 30 °C en impulsión. Esta función es operativa si la caldera está alimentada eléctricamente, si hay gas y si la presión de la instalación es la prescrita.

- **Antibloqueo bomba**

En caso de falta de demanda de calor, en calefacción y/o en sanitario, por un tiempo de 24 horas consecutivas la bomba se pone en función automáticamente durante 10 segundos.

- **Antibloqueo válvula de tres vías**

En caso de falta de demanda de calor por un periodo de 24 horas la válvula de tres vías realiza una conmutación completa.

- **Válvula de seguridad hidráulica (circuito de calefacción)**

Este dispositivo, calibrado a 3 bar, está al SERVICIO del circuito de calefacción. Se aconseja canalizar la válvula de seguridad a un desagüe provisto de sifón. Está prohibido utilizarla como medio para vaciar el circuito de calefacción.

- **Precirculación de la bomba de calefacción**

En el caso de demanda de funcionamiento en calefacción, el aparato puede efectuar una precirculación de la bomba antes de efectuar el encendido del quemador. La duración de tal precirculación depende de la temperatura de funcionamiento y de las condiciones de la instalación, y varía de 0 a algunos minutos.

16. CURVAS DE CAUDAL/ALTURA MANOMÉTRICA DEL CIRCULADOR

La bomba utilizada es del tipo de alta diferencia de nivel, adecuada para el uso en cualquier tipo de instalación de calefacción monotubo o bitubo. El purgador automático de aire, incorporado en el cuerpo de la bomba, permite una rápida desaireación de la instalación de calefacción.

LEYENDA DE LA GRÁFICA DEL CIRCULADOR - SECTION E

Q	CAUDAL
H	ALTURA MANOMÉTRICA

17. MANTENIMIENTO ANUAL



Si la caldera estaba en funcionamiento, esperar a que la cámara de combustión y las tuberías se enfríen.



Antes de efectuar cualquier intervención, asegurarse que la caldera no está alimentada eléctricamente. Terminadas las operaciones de mantenimiento colocar, si se han modificado, los parámetros de funcionamiento de la caldera a las posiciones originales.



La limpieza del aparato no se debe efectuar con sustancias abrasivas, agresivas y/o fácilmente inflamables (por ejemplo gasolina, acetona, etc.).

Con el fin de asegurar una eficiencia óptima de la caldera es necesario efectuar anualmente los siguientes controles:

- Verificación del aspecto y del cierre de las juntas del circuito gas y del circuito de combustión;
- Verificación del estado y de la correcta posición de los electrodos de arranque y detección de la llama;
- Verificación del estado del quemador y de su correcta fijación;
- Verificación de las eventuales impurezas presentes en el interior de la cámara de combustión. Utilizar para tal fin una aspiradora para la limpieza;
- Verificación de la presión de la instalación de calefacción;
- Verificación de la presión del vaso de expansión.
- Verificación de que el ventilador funciona correctamente.
- Verificación de que el conducto de descarga y aspiración no está obstruido.
- Verificación de las eventuales impurezas presentes en el interior del sifón. (para calderas de condensación);
- Verificación de la integridad del sistema de protección catódica que debe estar presente en el acumulador externo de Agua Caliente Sanitaria (en el caso de que exista).

17.1 GRUPO HIDRÁULICO

Para particulares zonas de usuarios, donde las características de dureza del agua superan los valores de **20 °F** (1°F = 10 mg de carbonato de calcio por litro de agua) es aconsejable instalar un dosificador de polifosfatos o sistemas de igual efecto que respondan a las vigentes normas.

LEYENDA - SECTION F

A	Tornillo de fijación del intercambiador ACS
B	Sensor de prioridad ACS con filtro
C	Grifo de descarga caldera / instalación (C-1 & C-2 : acceso al grifo C - lado inferior de la caldera)
D	Grifo de carga caldera / instalación
E	Sonda de temperatura NTC agua caliente sanitaria
F	Sensor de presión agua circuito de calefacción

17.1.1 LIMPIEZA DEL FILTRO DE AGUA FRÍA

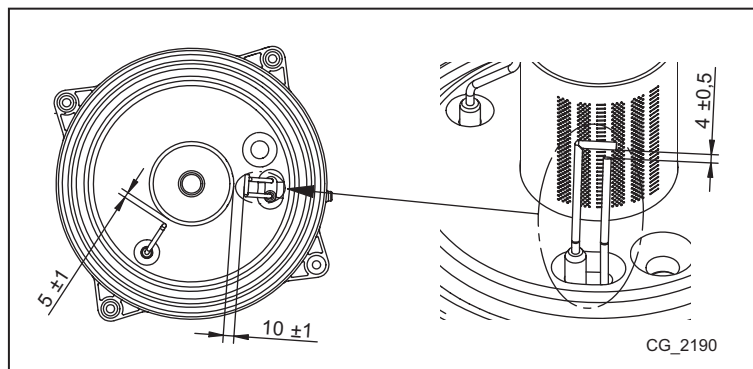
La caldera está dotada de un filtro de agua fría situado en el grupo hidráulico (**B**). Para la limpieza actuar como se describe a continuación:

- Vaciar el agua del circuito sanitario.
- Desenroscar la tuerca presente en el grupo sensor de prioridad ACS.
- Extraer de su alojamiento el sensor con el filtro correspondiente.
- Eliminar las eventuales impurezas presentes.



En caso de sustitución y/o limpieza de las juntas "tóricas" del grupo hidráulico, utilizar exclusivamente Molykote 111 y no aceites o grasas como lubricantes.

17.2 POSICIONAMIENTO ELECTRODOS



17.3 SUSTITUCIÓN DE LOS COMPONENTES

En el supuesto de sustituir uno o más de los siguientes componentes:

- Intercambiador agua humos
- Ventilator
- Válvula de gas
- Diafragma de gas
- Quemador
- Electrodo de detección de llama

será necesario activar la Función Calibración Automática descrita en el siguiente apartado y, a continuación, comprobar los valores de CO2% como se indica en el apartado "FUNCION DE AJUSTE DE LA COMBUSTION (CO2%)".






Quando se realice una intervención en el aparato, debe verificarse la integridad y la posición del electrodo de detección de llama, y de sustituirlo si está deteriorado.

FUNCION CALIBRACION AUTOMATICA






Antes de realizar esta función, asegurarse de que no existe un demanda de calor en marcha.



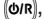
Pulsar a la vez y durante unos 6 segundos las teclas  , cuando en pantalla se visualice el texto "On" pulsar la tecla  (dentro de los 3 segundos tras haber pulsado las teclas anteriores).



Si en pantalla se visualiza el texto "303" significa que no se ha activado la Función Calibración Automática. Desconectar eléctricamente la caldera durante unos segundos y repetir el procedimiento anterior.

Cuando la función está activada, en pantalla se visualizan los símbolos   parpadeando.

Después de la secuencia de encendido, que puede ocurrir después de varios intentos, la caldera efectúa tres operaciones (de cerca de 1 minuto de duración cada una) yéndose primero a la potencia máxima, después a la potencia de encendido y, finalmente, a la potencia mínima. Antes de pasar a la siguiente fase (de la potencia máxima a la potencia de encendido y luego a la potencia mínima) la pantalla muestra por unos segundos los símbolos  . Durante esta fase, la pantalla muestra alternativamente el nivel de potencia alcanzado por la caldera y la temperatura de ida.

Cuando los símbolos de la pantalla   parpadean a la vez, significa que la función de calibración se ha completado. Para salir de la función pulsar la tecla , en pantalla se visualiza el texto ESC.

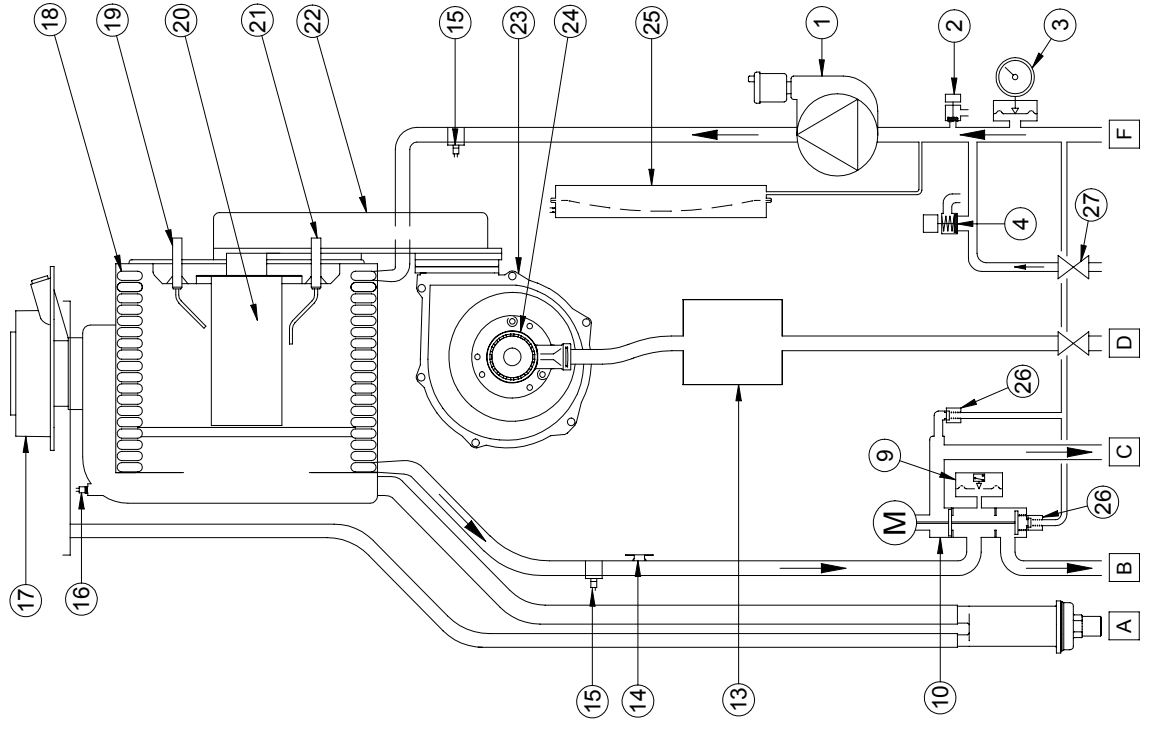
18. CARACTERÍSTICAS TÉCNICAS

Modelo: LUNA DUO-TEC GA		1.12	1.24	1.28	24	28	33	40
Categoría		II2H3P						
Tipo de gas	-	G20 - G31						
Caudal térmico nominal sanitario	kW	-	-	-	24,7	28,9	34,0	41,2
Caudal térmico nominal calefacción	kW	12,4	24,7	28,9	20,6	24,7	28,9	33,0
Caudal térmico reducido	kW	2,1	3,5	4,1	3,5	3,9	4,8	5,9
Potencia térmica nominal sanitario	kW	-	-	-	24,0	28,0	33,0	40,0
Potencia térmica nominal calefacción 80/60°C	kW	12,0	24,0	28,0	20,0	24,0	28,0	32,0
Potencia térmica nominal calefacción 50/30°C	kW	13,1	26,1	30,5	21,8	26,1	30,6	34,9
Potencia térmica reducida 80/60°C	kW	2,0	3,4	4,0	3,4	3,8	4,7	5,7
Potencia térmica reducida 50/30°C	kW	2,2	3,7	4,3	3,7	4,1	5,1	6,3
Rendimiento nominal 80/60 °C	%	97,8	97,6	97,6	97,7	97,7	97,7	97,6
Rendimiento nominal 50/30 °C	%	105,8	105,7	105,7	105,8	105,8	105,8	105,8
Rendimiento 30% a potencia nominal 50/30 °C	%	107,8	107,6	107,6	107,6	107,6	107,7	107,6
Presión máxima agua circuito de Calefacción	bar	3						
Presión mínima agua circuito de Calefacción	bar	0,5						
Capacidad vaso de expansión	l	8	8	8	8	8	10	10
Presión mínima vaso de expansión	bar	0,8						
Presión máxima agua circuito sanitario	bar	-	-	-	8,0	8,0	8,0	8,0
Presión mínima dinámica agua circuito sanitario	bar	-	-	-	0,15	0,15	0,15	0,15
Caudal mínimo agua sanitaria	l/min	-	-	-	2,0	2,0	2,0	2,0
Producción agua sanitaria con $\Delta T=25$ °C	l/min	-	-	-	13,8	16,1	18,9	22,9
Producción agua sanitaria con $\Delta T=35$ °C	l/min	-	-	-	9,8	11,5	13,5	16,4
Caudal específico "D" (EN 625)	l/min	-	-	-	10,9	12,9	15,3	18,3
Rango temperatura circuito de calefacción	°C	25+80						
Rango temperatura circuito sanitario	°C	35+60						
Tipología conductos	-	C13 - C33 - C43 - C53 - C63 - C83 - B23						
Diámetro conducto de evacuación concéntrico	mm	60/100						
Diámetro conducto de evacuación separados	mm	80/80						
Caudal másico humos máximo	kg/s	0,006	0,012	0,014	0,012	0,014	0,016	0,019
Caudal másico humos mínimo	kg/s	0,001	0,002	0,002	0,002	0,002	0,002	0,003
Temperatura humos máx	°C	75	80	80	80	80	80	80
Clase Nox 5 (EN 297 - EN 483)	mg/kWh	23,5	17,3	18,1	16,1	19,3	30,7	26,5
Presión de alimentación gas natural 2H	mbar	20						
Presión de alimentación gas propano 3P	mbar	37						
Tensión de alimentación eléctrica	V	230						
Frecuencia de alimentación eléctrica	Hz	50						
Potencia eléctrica nominal	W	108	102	114	102	114	133	142
Peso neto	kg	34,5	34,5	36	38,5	38,5	39,5	41
Dimensiones - altura	mm	763						
- anchura	mm	450						
- profundidad	mm	345						
Grado de protección contra la humedad (EN 60529)	-	IPX5D						
Nivel de rumorosidad a 1 metro	dB(A)	< 45						
Certificado CE 0085CL0214								

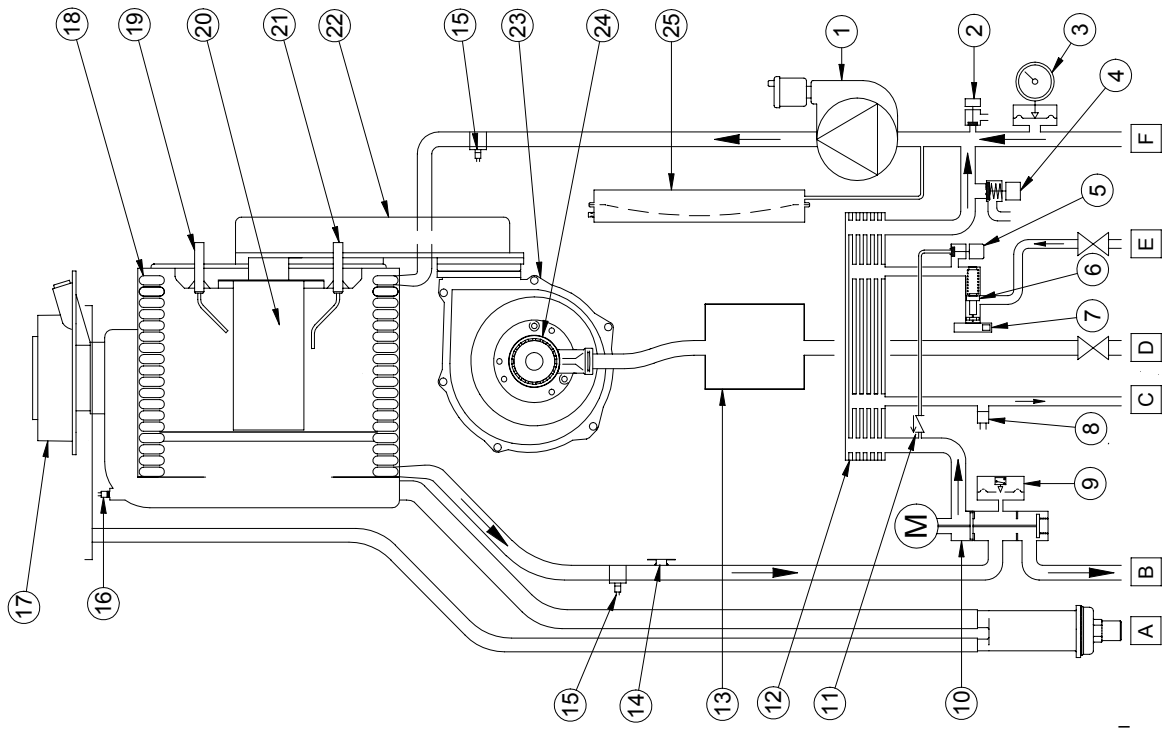
CONSUMO CAUDAL TÉRMICO Qmax y Qmin

Qmax (G20) - 2H	m³/h	1,31	2,61	3,06	2,61	3,06	3,60	4,36
Qmin (G20) - 2H	m³/h	0,22	0,37	0,43	0,37	0,41	0,51	0,62
Qmax (G31) - 3P	kg/h	0,96	1,92	2,25	1,92	2,25	2,64	3,20
Qmin (G31) - 3P	kg/h	0,16	0,27	0,32	0,27	0,30	0,37	0,46

LUNA DUO-TEC 1.12 - 1.24 - 1.28

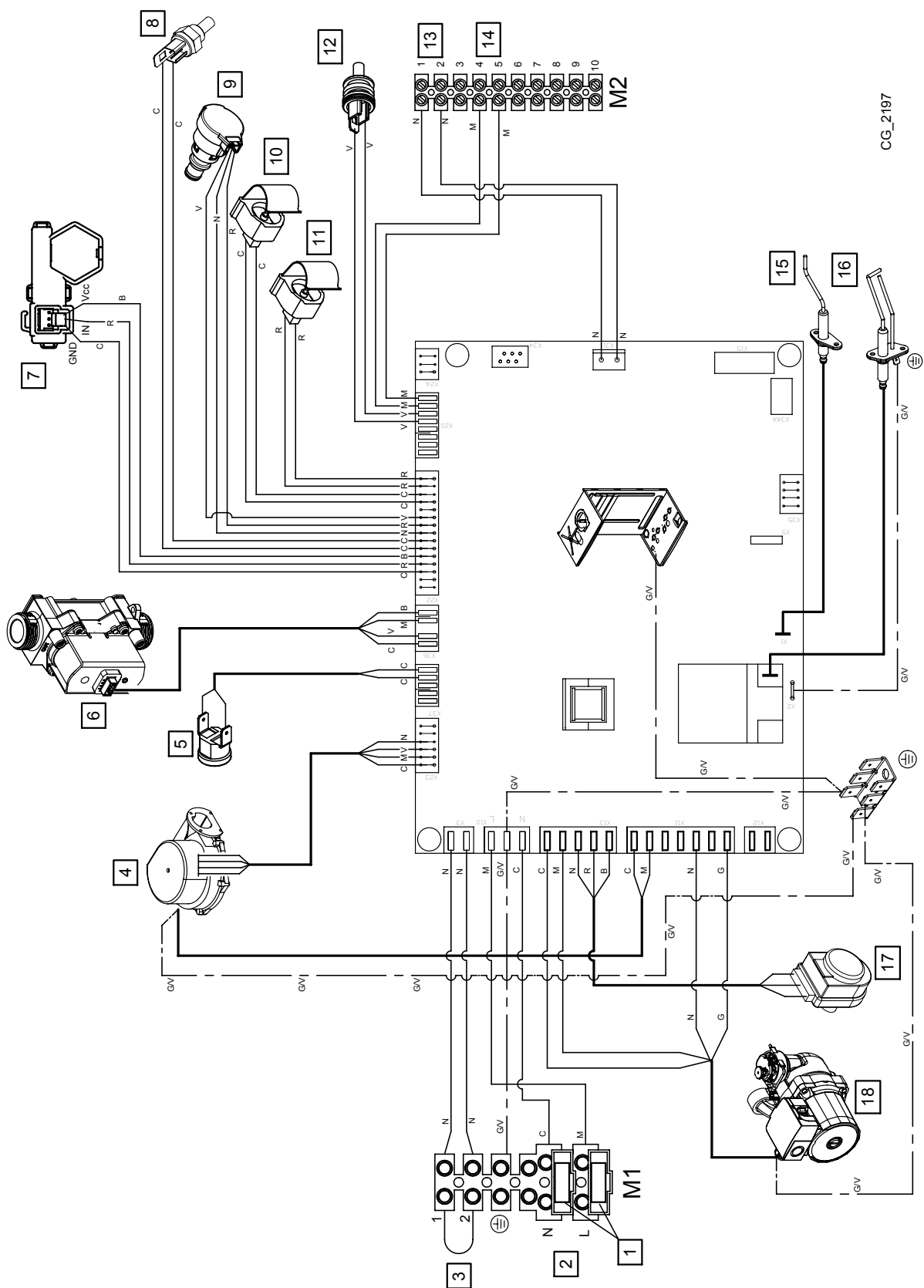


LUNA DUO-TEC 24 - 28 - 33 - 40



CG_2212

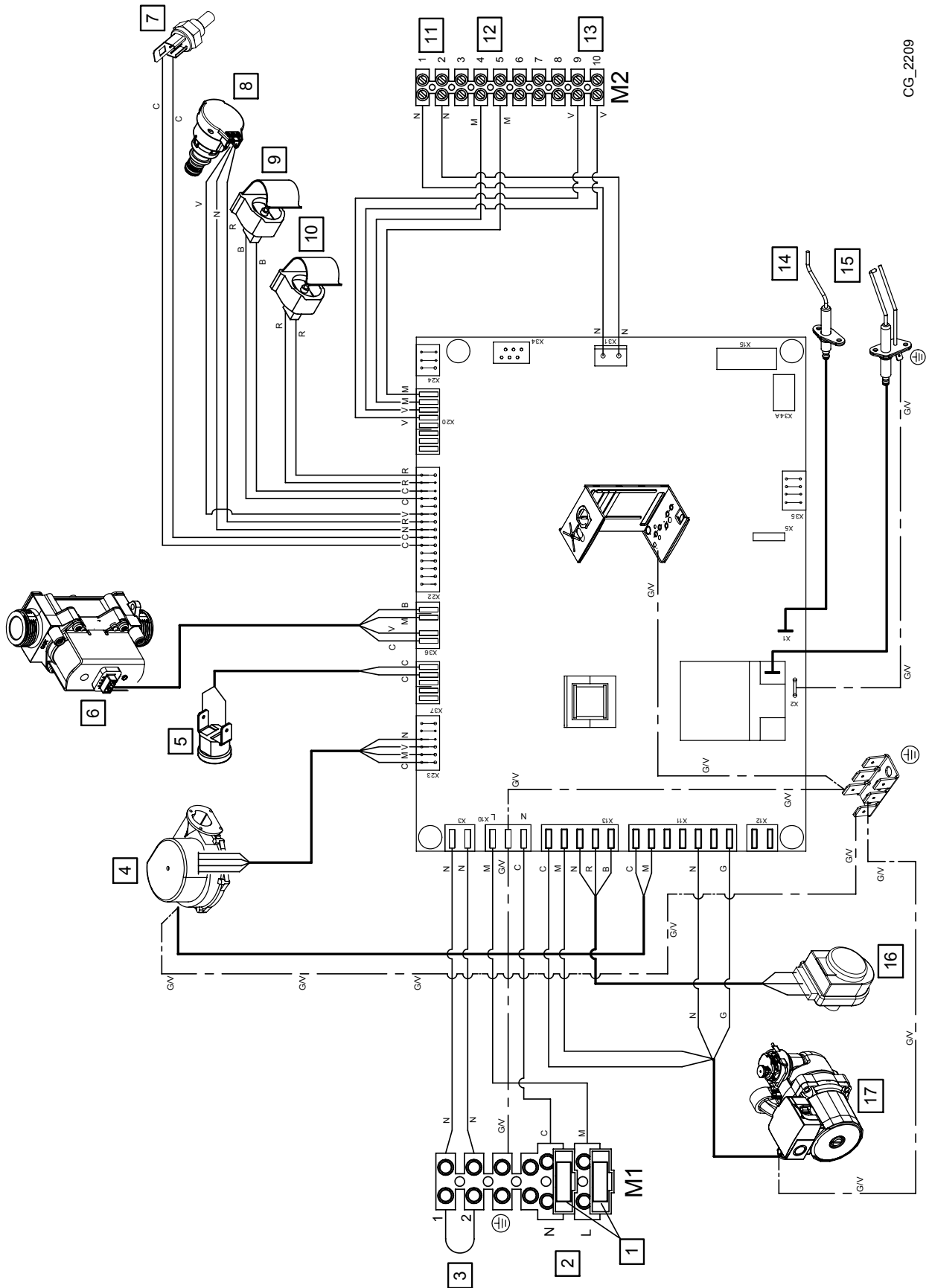
	HU	RU	RO	EL	ES
1	Szivattyú légszeparátorral	Насос с воздушным сепаратором	Pompă cu separator aer	Αντλία με διαχωριστή αέρα	Bomba con separador de aire
2	Kazán leeresztő csap	Кран слива котла	Robinet de golire centrală	Στρόφιγγα αποστράγγισης λέβητα	Grifo de vaciado caldera
3	Manométer	Манометр	Manometru	Μανόμετρο	Manómetro
4	Hidrolikus biztonsági szelep	Аварийный гидравлический клапан	Valvă de siguranță hidrolică	Υδραυλική βαλβίδα ασφαλείας	Valvula de seguridad hidráulica
5	Rendszer feltöltő csap	Кран наполнения оборудования	Robinet de umplere instalație	Στρόφιγγα τροφοδοσίας εγκατάστασης	Grifo de llenado instalación
6	Áramlásérzékelő szűrővel és kapacitás korlátozóval	Датчик жидкости с фильтром и ограничителем вместимости	Senzor de flux cu limitator de debit	Αισθητήρας ροής με φίλτρο και περιοριστή παροχής	Sensor de flujo con filtro y limitador de caudal
7	Használati melegvíz elsősébség érzékelő	Датчик санитарного преимущества	Senzor de prioritate apă caldă	Αισθητήρας προτεραιότητας ζεστού νερού οικιακής χρήσης	Sensor de prioridad ACS
8	Használati melegvíz NTC szonda	Санитарный зонд с отрицательным температурным коэффициентом	Sondă NTC circuit apă menajeră	Αισθητήρας NTC ζεστού νερού οικιακής χρήσης	Sonda NTC agua caliente sanitaria
9	Hidrolikus nyomásérzékelő	Гидравлический датчик давления	Senzor presiune hidrolică	Υδραυλικός αισθητήρας πίεσης	Sensor de presión hidráulico
10	Motorizált 3 járatú szelep	Моторизованный трехступенчатый клапан	Vană cu 3 căi motorizată	Τριοδη βαλβίδα μηχανοκίνητη	Valvula de 3 vías motorizada
11	Visszacsapószelep	Запорный клапан	Supapă de sens	Ανεπίστροφη βαλβίδα	Valvula de retención
12	Használati melegvíz hőcserélő	Санитарный обменник	Schimbător apă caldă menajeră	Ανταλλάκτης ζεστού νερού οικιακής χρήσης	Intercambiador ACS
13	Gázszelep	Газовый клапан	Vană de gaz	Βαλβίδα αερίου	Valvula de gas
14	Biztonsági termosztát	Аварийный термостат	Termostat de siguranță	Θερμοστάτης ασφαλείας	Termostato de seguridad
15	Fűtési NTC szonda	Зонд нагревания с отрицательным температурным коэффициентом	Sondă NTC circuit de încălzire	Αισθητήρας θέρμανσης NTC	Sonda NTC calefacción
16	Fűstszonda	Дымовой зонд	Sondă gaze arse	Αισθητήρας καπνών	Sonda de humos
17	Koaxiális csatlakozó	Соосное соединение	Racord coaxial	Ομοαξονικό ρακόρ	Empalme coaxial
18	Víz-füst hőcserélő	Водо-дымовой обменник	Schimbător apă-gaze arse	Ανταλλάκτης νερού-καπνών	Intercambiador agua-humos
19	Gyújtóelektróda	Электрод зажигания	Electrod de aprindere	Ηλεκτρόδιο ανάφλεξης	Electrodo de encendido
20	Égő	Горелка	Arzător	Καυστήρας	Quemador
21	Lángőr elektróda	Электрод открытия огня	Electrod de detectare a flăcării	Ηλεκτρόδιο ανάχνευσης φλόγας	Electrodo de detección de llama
22	Levegő-gáz keverék kollektor	Коллектор смешения воды и газа	Colector amestec aer/gaz	Συλλέκτης μίγματος αέρα-αερίου	Colector de mezcla aire-gas
23	Ventilátor	Вентилятор	Ventilator	Ανεμιστήρας	Ventilador
24	Venturi	Трубки Вентури	Venturimetru	Venturi	Venturi
25	Tágulási tartály	Сосуд расширения	Vas de expansiune	Δοχείο εκτόνωσης	Depósito de expansión
26	Automatikus by-pass	Автоматический байпас	By-pass automat	By-pass αυτόματο	By-pass automático
27	Töltőcsap visszacsapószeleppel	Кран наполнения с запорным клапаном	Robinet de umplere cu supapă de sens	Στρόφιγγα τροφοδοσίας με ανεπίστροφη βαλβίδα	Grifo de llenado con válvula de retención
A	Szifon kondenzvíz elvezetésével	Сифон со сливом конденсата	Sifon cu conductă de evacuare a condensului	Σιφόνιο με εκκένωση συμπυκνωμάτων	Sifón con conducto de descarga de condensados
B	Fűtési víz odairányú csap	Кран подачи воды для отопления	Robinet tur încălzire	Στρόφιγγα παροχής νερού θέρμανσης	Grifo de ida agua de calefacción
C	Használati melegvíz kimenet / Vízmegelőítő	Выход горячей санитарной воды / бойлер	leșire apă caldă menajeră/Boiler	Έξοδος ζεστού νερού οικιακής χρήσης/ Μπόιλερ	Salida de Agua Caliente Sanitaria/Ida Acumulador
D	GÁZ bemeneti csap	Кран на входе газа	Robinet intrare GAZ	Στρόφιγγα εισόδου ΑΕΡΙΟΥ	Grifo de entrada GAS
E	Használati hideg víz bemeneti csap	Кран на входе холодной санитарной воды	Robinet intrare apă rece menajeră	Στρόφιγγα εισόδου κρύου νερού οικιακής χρήσης	Grifo de entrada agua fría sanitaria
F	Fűtési víz visszairányú csap	Кран обратной подачи воды для отопления	Robinet retur încălzire	Στρόφιγγα επιστροφής νερού θέρμανσης	Grifo de retorno agua de Calefacción



CG_2197

SECTION B

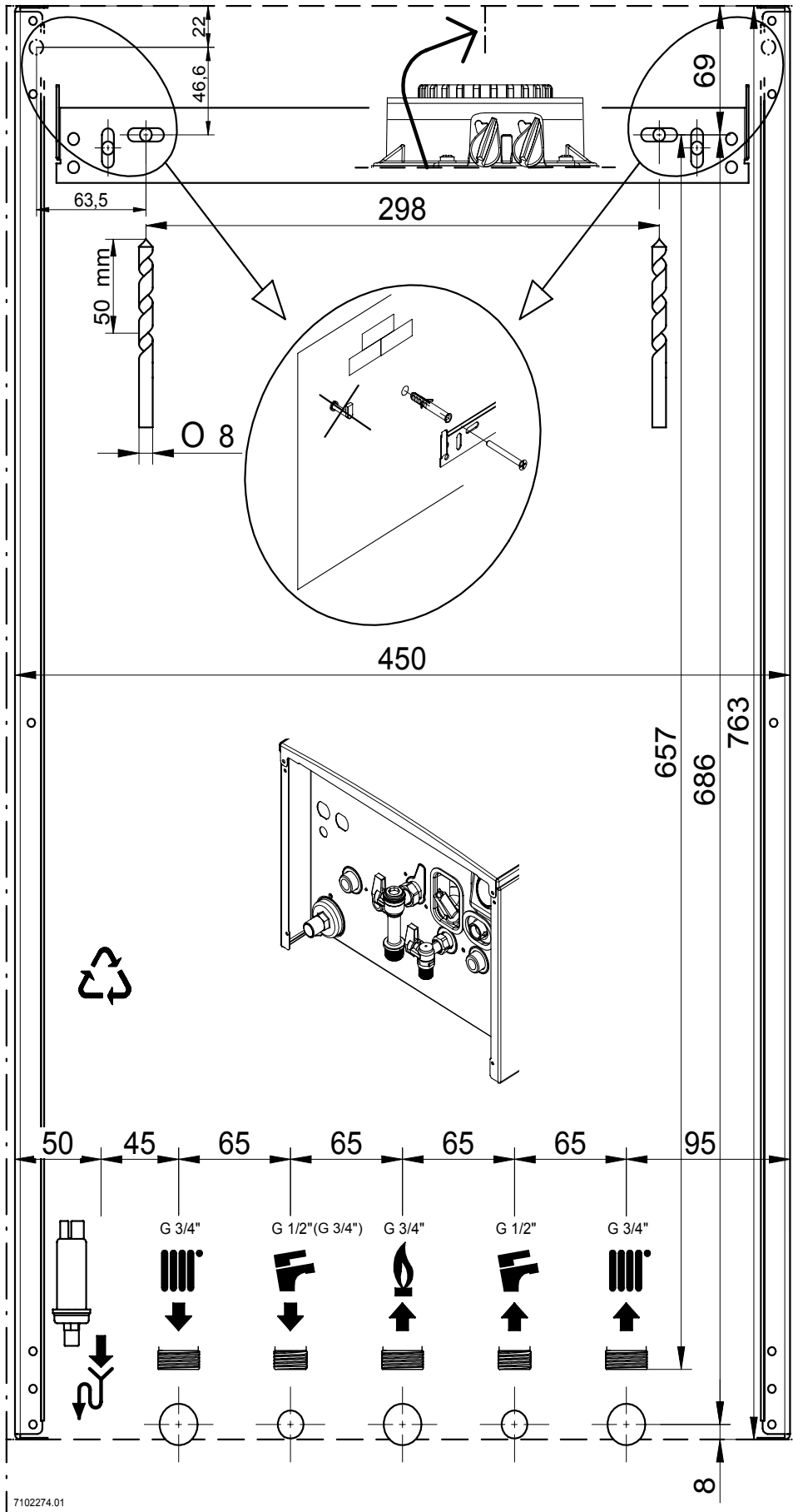
	HU	RU	RO	EL	ES
1	Olvadbiztosítékek	Плакий предохранитель	Fuzibili	Ασφάλειες	Fusibles
2	Elektromos tápellátás 230 V	Электроснабжение 230 В	Alimentare cu energie electrică 230 V	Ηλεκτρική τροφοδοσία 230 V	Alimentación eléctrica 230 V
3	Szobatermosztát (TA)	Термостат комнатной температуры (ТА)	Termostat de ambient (TA)	Θερμοστάτης Περιβάλλοντος (TA)	Termostato Ambiente (TA)
4	Ventilátor	Вентилятор	Ventilator	Ανεμιστήρας	Ventilator
5	Biztonsági termosztát	Аварийный термостат	Termostat de siguranță	Θερμοστάτης ασφαλείας	Termostato de seguridad
6	Gázszelep	Газовый клапан	Vană de gaz	Βαλβίδα αερίου	Válvula gas
7	Használati melegvíz igény érzékelő	Датчик санитарного преимущества	Senzor de prioritate apă caldă menajeră	Αισθητήρας προτεραιότητας ζεστού νερού οικιακής χρήσης	Sensor de prioridad sanitaria
8	Füstgáz érzékelő	Дымовой зонд	Sondă gaze arse	Αισθητήρας καπνών	Sonda humos
9	Nyomásérzékelő	Датчик давления	Senzor presiune	Αισθητήρας πίεσης	Sensor de presión
10	A fűtési visszatérő ág hőérzékelője	Зонд обратной подачи отопления	Sondă retur încălzire	Αισθητήρας επιστροφής θέρμανσης	Sonda retorno Calefacción
11	A fűtési előremenő ág hőérzékelője	Зонд подачи отопления	Sondă tur încălzire	Αισθητήρας παροχής θέρμανσης	Sonda ida Calefacción
12	A használati melegvíz NTC típusú hőérzékelője	Санитарный зонд с низким температурным коэффициентом	Sondă NTC circuit apă menajeră	Αισθητήρας NTC ζεστού νερού οικιακής χρήσης	Sonda NTC sanitaria
13	Tartozékok csatlakoztatása	Панель управления (настенная)	Conectare accesorii	Σύνδεση αξεσουάρ	Conexión accesorios
14	Külső hőérzékelő	Внешний зонд	Sondă externă	Αισθητήρας εξωτερικός	Sonda exterior
15	Lángőr elektróda	Электрод открытия огня	Electrod de detectare a flăcării	Ηλεκτρόδιο ανίχνευσης φλόγας	Electrodo de ionización de llama
16	Gyújtóelektróda	Электрод зажигания	Electrod de aprindere	Ηλεκτρόδιο ανάφλεξης	Electrodo de encendido
17	Motoros 3 járatú szelep	Μοτοριζωμένος τριχυλκίνητος κλάπαν	Vană cu 3 cai motorizată	Τριόδη βαλβίδα μηχανοκίνητη	Válvula 3-vías motorizada
18	Szivattyú	Насос	Pompă	Αντλία	Circulador
C	Kék	Голубой	Albastru	Γαλανό	Azul
M	Barna	Κοκκινωτός	Maro	Καφέ	Marrón
N	Fekete	Черный	Negru	Μαύρο	Negro
R	Piros	Κόκκινος	Roșu	Κόκκινο	Rojo
G/V	Sárga/Zöld	Желто-зеленый	Galben/Verde	Κίτρινο/πράσινο	Amarillo/Verde
V	Zöld	Зеленый	Verde	Πράσινο	Verde
B	Fehér	Белый	Alb	Λευκό	Blanco
G	Szürke	Серый	Gri	Γκρι	Gris
Y	Sárga	Желтый	Galben	Κίτρινο	Amarillo
P	Lila	Фиолетовый	Violet	Μοβ	Violeta

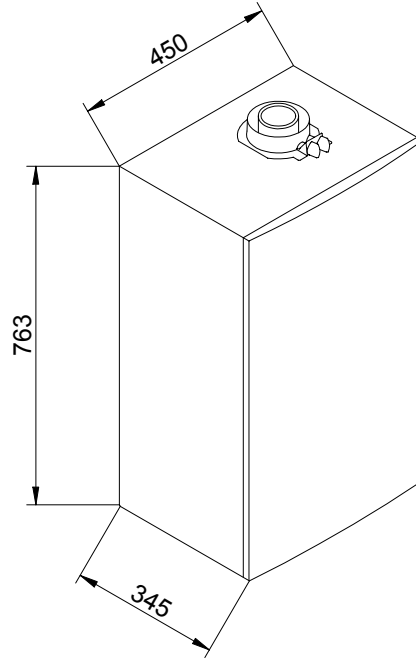


CG_2209

SECTION B

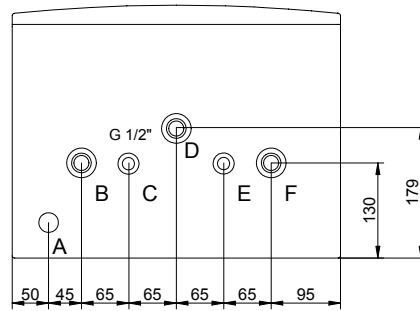
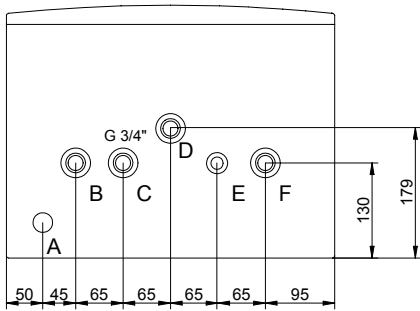
	HU	RU	RO	EL	ES
1	Olvadábiztosítékok	Плакий предохранитель	Fuzibili	Ασφάλειες	Fusibles
2	Elektromos tápellátás 230 V	Электроснабжение 230 В	Alimentare cu energie electrică 230 V	Ηλεκτρική τροφοδοσία 230 V	Alimentación eléctrica 230 V
3	Szobatermosztát (TA)	Термостат комнатной температуры (ТА)	Termostat de ambient (TA)	Θερμοστάτης Περιβάλλοντος (ΤΑ)	Termostato Ambiente (TA)
4	Ventilátor	Вентилятор	Ventilator	Ανεμιστήρας	Ventilator
5	Biztonsági termosztát	Аварийный термостат	Termostat de siguranță	Θερμοστάτης ασφαλείας	Termostato de seguridad
6	Gázszelep	Газовый клапан	Vană de gaz	Βαλβίδα αερίου	Válvula gas
7	Füstgáz érzékelő	Дымовой зонд	Sondă gaze arse	Αισθητήρας καπνών	Sonda humos
8	Nyomásérzékelő	Датчик давления	Senzor presiune	Αισθητήρας πίεσης	Sensor de presión
9	A fűtési visszatérő ág hőérzékelője	Зонд обратной подачи отопления	Sondă retur încălzire	Αισθητήρας επιστροφής θέρμανσης	Sonda retorno Calefacción
10	A fűtési előremenő ág hőérzékelője	Зонд подачи отопления	Sondă tur încălzire	Αισθητήρας παροχής θέρμανσης	Sonda ida Calefacción
11	Tartozékok csatlakoztatása	Панель управления (настенная)	Conectare accesorii	Σύνδεση αξεσουάρ	Conexión accesorios
12	Külső hőérzékelő	Внешний зонд	Sondă externă	Αισθητήρας εξωτερικός	Sonda exterior
13	A HMV NTC típusú hőérzékelője	Санитарный зонд бойлера с низким температурным коэффициентом	Sondă NTC boiler apă menajeră	Αισθητήρας NTC μπόιλερ ζεστού νερού οικιακής χρήσης	Sonda NTC acumulador sanitario
14	Lángőr elektróda	Электрод открытия огня	Electrod de detectare a flăcării	Ηλεκτρόδιο ανάχνευσης φλόγας	Electrodo de ionización de llama
15	Gyújtóelektróda	Электрод зажигания	Electrod de aprindere	Ηλεκτρόδιο ανάφλεξης	Electrodo de encendido
16	Motoros 3 járatú szelep	Моторизованный трехступенчатый клапан	Vană cu 3 căi motorizată	Τρίοδη βαλβίδα μηχανοκίνητη	Válvula 3-vías motorizada
17	Szivattyú	Насос	Pompă	Αντλία	Circulador
C	Kék	Голубой	Albastru	Γαλανό	Azul
M	Barna	Коричневый	Maro	Καφέ	Marrón
N	Fekete	Черный	Negru	Μαύρο	Negro
R	Piros	Красный	Roșu	Κόκκινο	Rojo
G/V	Sárga/Zöld	Желто-зеленый	Galben/Verde	Κίτρινο/πράσινο	Amarillo/Verde
V	Zöld	Зеленый	Verde	Πράσινο	Verde
B	Fehér	Белый	Alb	Λευκό	Blanco
G	Szürke	Серый	Gri	Γκρι	Grís
Y	Sárga	Желтый	Galben	Κίτρινο	Amarillo
P	Lila	Фиолетовый	Violet	Μοβ	Violeta

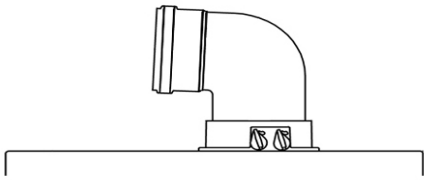




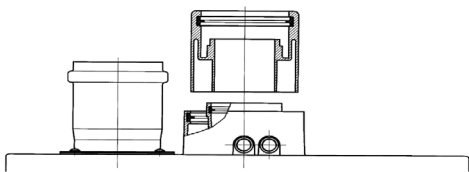
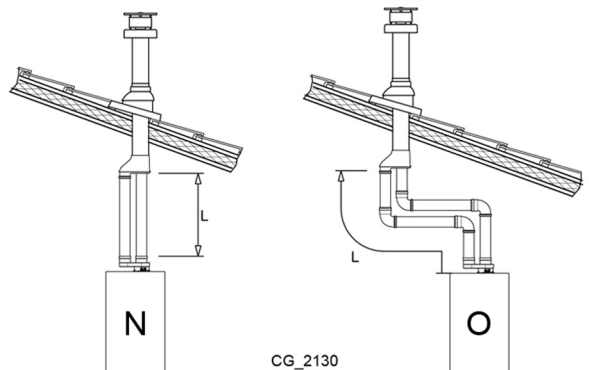
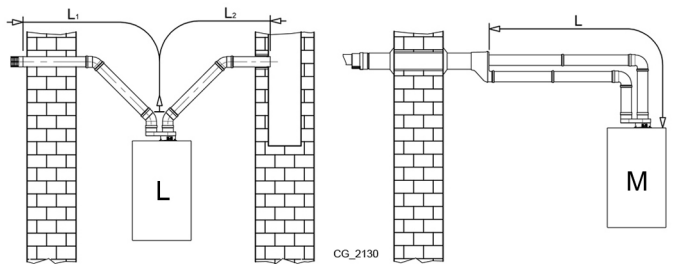
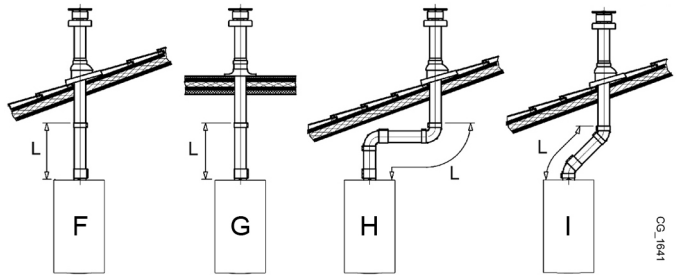
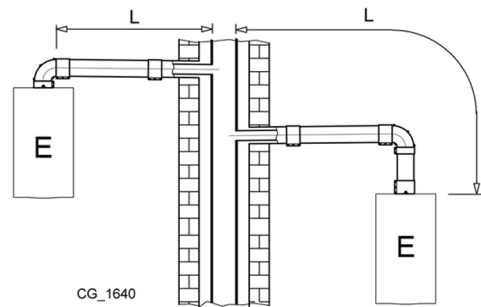
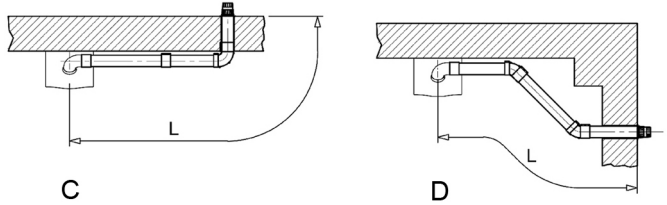
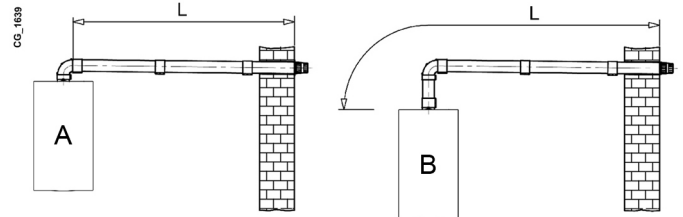
LUNA DUO-TEC 1.12 - 1.24 - 1.28

LUNA DUO-TEC 24 - 28 - 33 - 40



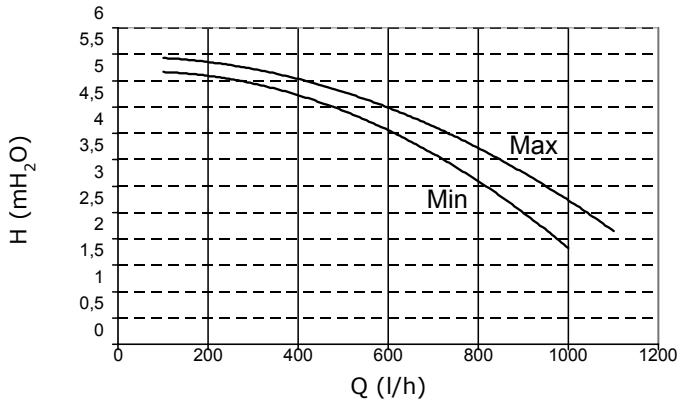
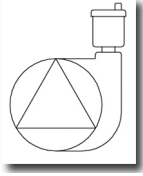


A B	Lmax = 10 m - Ø 60/100 mm
	Lmax = 25 m - Ø 80/125 mm
C D	Lmax = 9 m - Ø 60/100 mm
	Lmax = 24 m - Ø 80/125 mm
E	Lmax = 10 m - Ø 60/100 mm
	Lmax = 25 m - Ø 80/125 mm
F G	Lmax = 10 m - Ø 60/100 mm
	Lmax = 25 m - Ø 80/125 mm
H	Lmax = 8 m - Ø 60/100 mm
	Lmax = 23 m - Ø 80/125 mm
I	Lmax = 9 m - Ø 60/100 mm
	Lmax = 24 m - Ø 80/125 mm

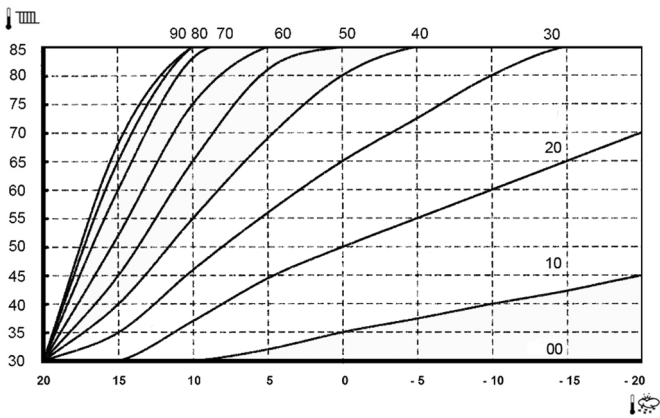


L	(L1+L2) max = 80 m - Ø 80 mm L1 max = 15 m
M	L max = 15 m
N	L max = 15 m
O	L max = 14 m

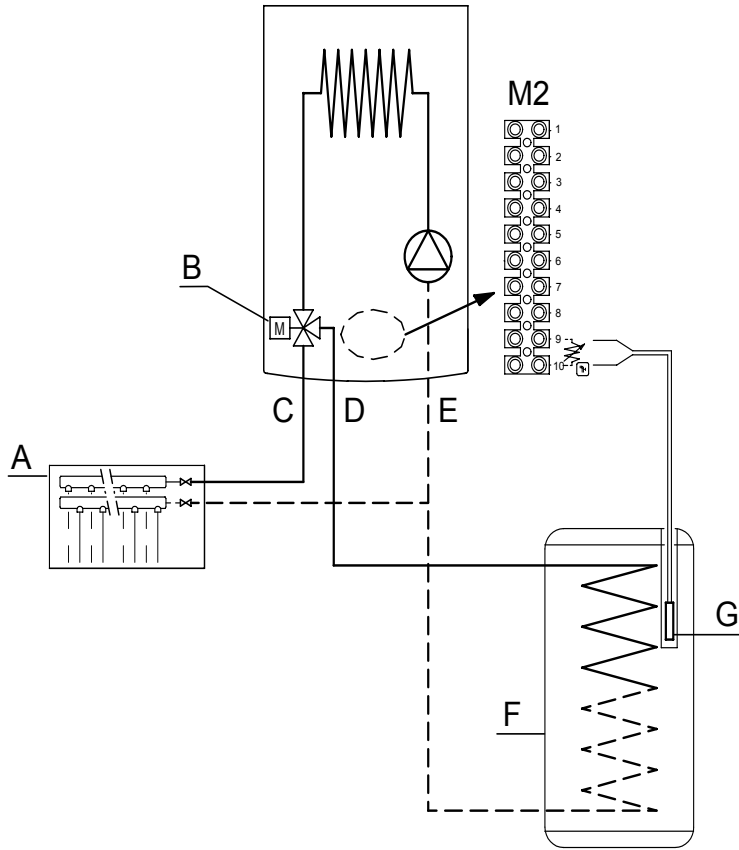
SECTION D



SECTION E

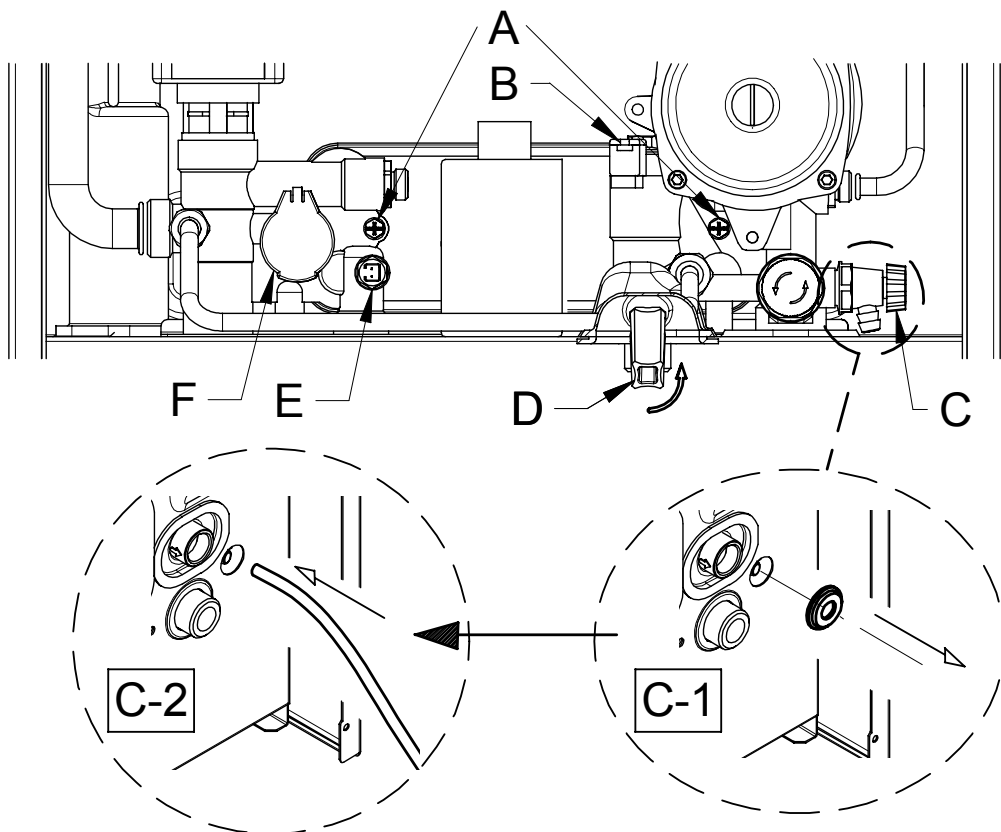


A



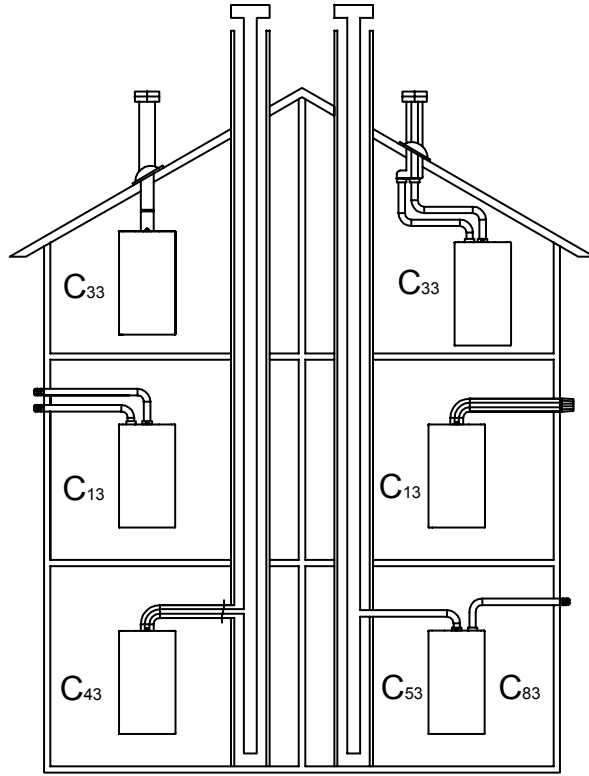
CG_2171

B



CG_2200

SECTION F



CG_1638

BAXI

36061 Bassano del Grappa (VI) - ITALIA

Via Trozzetti, 20

Servizio clienti: tel. 0424-517800 – Telefax 0424-38089

www.baxi.it