

BAXI

LUNA 3 COMFORT MAX

IT

caldaia murale a gas ad alto rendimento

manuale per l'uso destinato all'utente ed all'installatore

GB

High efficiency wall-mounted gas-fired boilers

Installer's and User's Instructions

HU

Magas hozamú fali gázkazán

Felhasználói és szerelői kézikönyv

RU

Высокопроизводительный настенный газовый котел

Руководство по эксплуатации и монтажу

CZ

Závěsný plynový kotel s vysokou účinností

Návod k použití určený pro uživatele a technika

ES

Caldera mural de gas de alto rendimiento

Manual para el usuario y el instalador

RO

Centrale murale pe gaz cu randament ridicat

Instrucțiuni pentru instalator i pentru utilizator

GR

ΕΠΙΤΗΛΙΑΖΗΣ ΛΕΪΑΝΤΑΣ ΑΕΡΙΪΥ ΥΨΗΛΗΣ ΑΠΪΔΪΣΗΣ

ΕΓΧΕΙΡΙΔΙΟ ΧΡΗΣΗΣ ΓΙΑ ΤΟ ΧΡΗΣΤΗ ΚΑΙ ΤΟΝ ΕΓΚΑΤΑΣΤΑΤΗ



MP02

Gentile Cliente,

la nostra Azienda ritiene che la Sua nuova caldaia soddisferà tutte le Sue esigenze.

L'acquisto di un prodotto **BAXI** garantisce quanto Lei si aspetta: un buon funzionamento ed un uso semplice e razionale.

Quello che Le chiediamo è di non mettere da parte queste istruzioni senza averle prima lette: esse contengono informazioni utili per una corretta ed efficiente gestione della Sua caldaia.

Le parti dell'imballo (sacchetti in plastica, polistirolo ecc.) non devono essere lasciate alla portata dei bambini in quanto potenziali fonti di pericolo.

BAXI S.p.A. dichiara che questi modelli di caldaie sono dotati di marcatura CE conformemente ai requisiti essenziali delle seguenti Direttive:

- Direttiva gas 90/396/CEE
- Direttiva Rendimenti 92/42/CEE
- Direttiva Compatibilità Elettromagnetica 89/336/CEE
- Direttiva bassa tensione 2006/95/CE



INDICE

ISTRUZIONI DESTINATE ALL'UTENTE

1. Avvertenze prima dell'installazione	3
2. Avvertenze prima della messa in funzione	3
3. Messa in funzione della caldaia	4
4. Funzioni speciali	9
5. Riempimento impianto	11
6. Spegnimento della caldaia	12
7. Cambio gas	12
8. Arresto prolungato dell'impianto. Protezione al gelo	12
9. Segnalazioni-Intervento dispositivi di sicurezza	12
10. Istruzioni per l'ordinaria manutenzione	13

ISTRUZIONI DESTINATE ALL'INSTALLATORE

11. Avvertenze generali	14
12. Avvertenze prima dell'installazione	14
13. Installazione della caldaia	15
14. Dimensioni caldaia	15
15. Installazione dei condotti di scarico-aspirazione	16
16. Allacciamento elettrico	20
17. Installazione del telecomando	21
18. Modalità di cambio gas	23
19. Visualizzazione parametri sul display di caldaia (funzione "info")	25
20. Impostazione parametri	27
21. Dispositivi di regolazione e sicurezza	28
22. Posizionamento elettrodo di accensione e rivelazione di fiamma	29
23. Verifica dei parametri di combustione	29
24. Caratteristiche portata / prevalenza alla placca	29
25. Collegamento della sonda esterna	30
26. Collegamento elettrico ad un impianto a zone	32
27. Pulizia dal calcare del circuito sanitario	33
28. Smontaggio dello scambiatore acqua-acqua	33
29. Pulizia del filtro acqua fredda	33
30. Schema funzionale circuiti	34-35
31. Schema collegamento connettori	36-37
32. Normativa	38
33. Caratteristiche tecniche	40



BAXI S.p.A., fra le aziende leader in Europa nella produzione di apparecchi termici e sanitari per l'uso domestico (caldaie murali a gas, caldaie a terra e scaldacqua elettrici) ha ottenuto la certificazione CSQ secondo le norme UNI EN ISO 9001. Questo attestato accerta che il Sistema di Qualità in uso presso **BAXI S.p.A.** di Bassano del Grappa, dove è stata prodotta questa caldaia, soddisfa la più severa delle norme - la UNI EN ISO 9001 - che riguarda tutte le fasi organizzative ed i suoi protagonisti nel processo produttivo/distributivo.

1. AVVERTENZE PRIMA DELL'INSTALLAZIONE

Questa caldaia serve a riscaldare l'acqua ad una temperatura inferiore a quella di ebollizione a pressione atmosferica. Essa deve essere allacciata ad un impianto di riscaldamento e ad una rete di distribuzione di acqua calda sanitaria, compatibilmente alle sue prestazioni ed alla sua potenza.

Prima di far allacciare la caldaia da personale professionalmente qualificato, secondo il DM 22 gennaio 2008, n. 37, far effettuare:

- a) Una verifica che la caldaia sia predisposta per il funzionamento con il tipo di gas disponibile. Questo è rilevabile dalla scritta sull'imballo e dalla targa presente sull'apparecchio.
- b) Un controllo che il camino abbia un tiraggio adeguato, non presenti strozzature e non siano inseriti nella canna fumaria scarichi di altri apparecchi, salvo che questa non sia realizzata per servire più utenze secondo le specifiche Norme e prescrizioni vigenti.
- c) Un controllo che, nel caso di raccordi su canne fumarie preesistenti, queste siano state perfettamente pulite poiché le scorie, staccandosi dalle pareti durante il funzionamento, potrebbero occludere il passaggio dei fumi.
- d) Risulta inoltre indispensabile, al fine di preservare il corretto funzionamento e la garanzia dell'apparecchio, seguire le seguenti precauzioni:

1. Circuito sanitario:

1.1. Se la durezza dell'acqua supera il valore di 20 °F (1 °F = 10 mg di carbonato di calcio per litro d'acqua) si prescrive l'installazione di un dosatore di polifosfati o di un sistema di pari effetto rispondente alle normative vigenti.

1.2. E' necessario effettuare un lavaggio accurato dell'impianto dopo l'installazione dell'apparecchio e prima del suo utilizzo.

2. Circuito di riscaldamento

2.1. impianto nuovo

Prima di procedere all'installazione della caldaia l'impianto deve essere opportunamente pulito allo scopo di eliminare residui di filettature, saldature ed eventuali solventi utilizzando prodotti idonei disponibili nel mercato non acidi e non alcalini, che non attacchino i metalli, le parti in plastica e gomma. I prodotti raccomandati per la pulizia sono:

SENTINEL X300 o X400 e FERNOX Rigeneratore per impianti di riscaldamento. Per l'utilizzo di questi prodotti seguire attentamente le istruzioni fornite con i prodotti stessi.

2.2. impianto esistente:

Prima di procedere all'installazione della caldaia l'impianto deve essere completamente svuotato ed opportunamente pulito da fanghi e contaminanti utilizzando prodotti idonei disponibili nel mercato citati al punto 2.1.

Per la protezione dell'impianto dall'incrostazioni è necessario l'utilizzo di prodotti inibitori quali SENTINEL X100 e FERNOX Protettivo per impianti di riscaldamento. Per l'utilizzo di questi prodotti seguire attentamente le istruzioni fornite con i prodotti stessi.

Ricordiamo che la presenza di depositi nell'impianto di riscaldamento comporta dei problemi funzionali alla caldaia (es. surriscaldamento e rumorosità dello scambiatore).

La mancata osservazione di queste avvertenze comporta il decadimento della garanzia dell'apparecchio.

2. AVVERTENZE PRIMA DELLA MESSA IN FUNZIONE

La prima accensione deve essere effettuata dal Servizio di Assistenza Tecnica autorizzato che dovrà verificare:

- a) Che i dati di targa siano rispondenti a quelli delle reti di alimentazione (elettrica, idrica, gas).
- b) Che l'installazione sia conforme alle normative vigenti (UNI-CIG 7129, 7131, Regolamento di Attuazione della Legge 9 gennaio 1991 n° 10 ed in specie i Regolamenti Comunali) di cui riportiamo uno stralcio nel manuale tecnico destinato all'installatore.
- c) Che sia stato effettuato regolarmente il collegamento elettrico alla rete più terra.


I nominativi dei Centri di Assistenza Tecnica autorizzati sono rilevabili dal foglio allegato.

Il mancato rispetto di quanto sopra comporta il decadimento della garanzia.

Prima della messa in funzione togliere il film protettivo della caldaia. Non utilizzare per lo scopo utensili o materiali abrasivi perché potrebbero danneggiare le parti verniciate.

3. MESSA IN FUNZIONE DELLA CALDAIA

Procedere come di seguito descritto per le corrette operazioni di accensione:

- Alimentare la caldaia elettricamente.
- Aprire il rubinetto del gas;
- Premere il tasto  del telecomando (figura 1) per impostare il modo di funzionamento della caldaia come descritto al paragrafo 3.2.

Nota: impostando il modo di funzionamento ESTATE () la caldaia funzionerà solo in caso di prelievo sanitario.

- Per impostare la temperatura desiderata sia in riscaldamento che in sanitario, agire sui rispettivi tasti +/- come descritto al paragrafo 3.3.

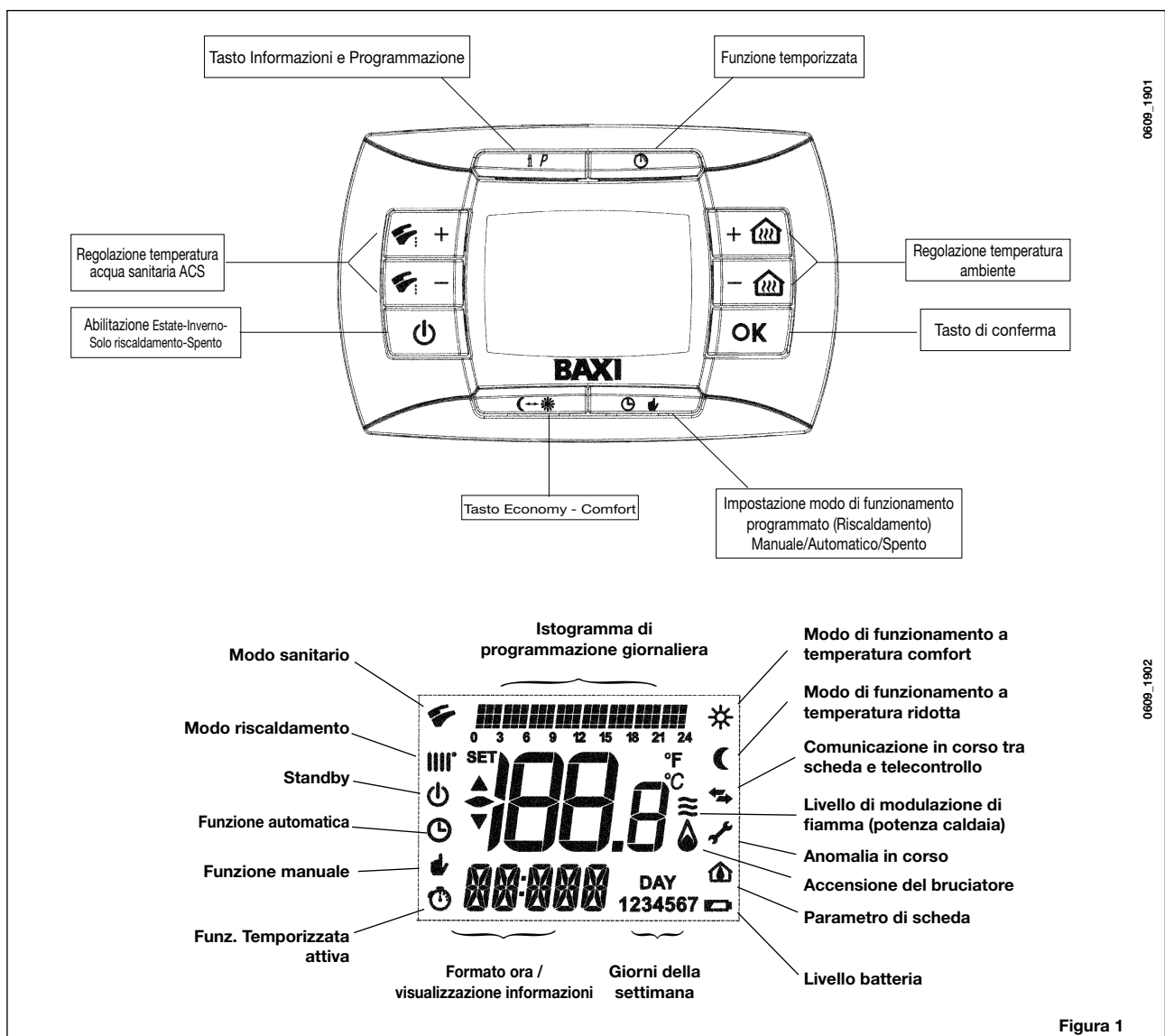
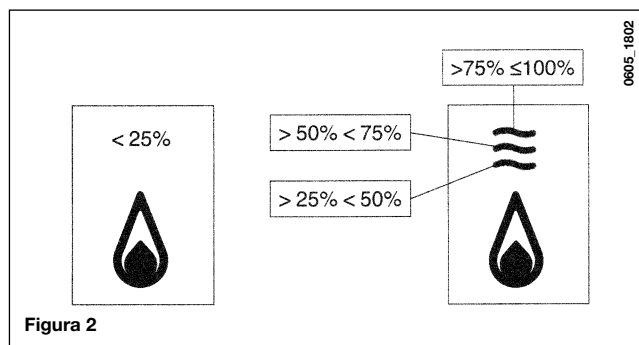


Figura 1

3.1 SIGNIFICATO DEL SIMBOLO


Durante il funzionamento della caldaia possono essere visualizzati nel display del telecomando 4 differenti livelli di potenza relativi al grado di modulazione della caldaia, come illustrato nella figura 2.




3.2 DESCRIZIONE TASTO (Estate - Inverno - Solo riscaldamento - Spento)


Premendo questo tasto si possono impostare i seguenti modi di funzionamento della caldaia:

- **ESTATE**
- **INVERNO**
- **SOLO RISCALDAMENTO**
- **SPENTO**

In **ESTATE** sul display è visualizzato il simbolo . La caldaia soddisfa solo le richieste di calore in sanitario, il riscaldamento NON è abilitato (funzione di antigelo ambiente attiva).

In **INVERNO** sul display sono visualizzati i simboli . La caldaia soddisfa sia le richieste di calore in sanitario che quelle in riscaldamento (funzione di antigelo ambiente attiva).



In **SOLO RISCALDAMENTO** sul display è visualizzato il simbolo . La caldaia soddisfa solo le richieste di calore in riscaldamento (funzione di antigelo ambiente attiva).

Selezionando **SPENTO** il display non visualizza nessuno dei due simboli (). In questa modalità è abilitata solo la funzione antigelo ambiente, ogni altra richiesta di calore in sanitario o in riscaldamento non è soddisfatta.


3.3 DESCRIZIONE TASTO (AUTOMATICO-MANUALE-SPENTO)

Premendo questo tasto è possibile impostare una delle seguenti funzioni riguardanti il riscaldamento: AUTOMATICO-MANUALE-SPENTO come di seguito descritto.


AUTOMATICO (simbolo visualizzato)

Questa funzione abilita la programmazione oraria del funzionamento della caldaia in riscaldamento. La richiesta di calore dipende dalla programmazione oraria impostata (temperatura ambiente di COMFORT “” o temperatura ambiente ridotta “”). Vedere paragrafo 3.6 per l'impostazione della programmazione oraria.

MANUALE (simbolo visualizzato)

Questa funzione disabilita la programmazione oraria e la caldaia funziona in riscaldamento alla temperatura ambiente impostata agendo sui tasti +/- .

SPENTO (simbolo visualizzato)

Impostando il telecomando su “Off”, il display visualizza il simbolo  ed è disabilitato il funzionamento in riscaldamento (è attiva la funzione antigelo ambiente).

3.4 REGOLAZIONE DELLA TEMPERATURA AMBIENTE E DELL'ACQUA SANITARIA

La regolazione della temperatura ambiente (||||) e dell'acqua calda in sanitario (☞), viene effettuata agendo sui rispettivi tasti +/- (figura 1).

L'accensione del bruciatore è visualizzata sul display con il simbolo (💧) come descritto al paragrafo 3.1.

RISCALDAMENTO

Durante il funzionamento della caldaia in riscaldamento, sul display di figura 1 è visualizzato il simbolo (||||) e la temperatura ambiente (°C).

Durante la regolazione manuale della temperatura ambiente, sul display è visualizzata la scritta "AMB".

SANITARIO

Durante il funzionamento della caldaia in sanitario, sul display di figura 1 è visualizzato il simbolo (☞) e la temperatura ambiente (°C).

Durante la regolazione manuale della temperatura sanitaria, sul display è visualizzata la scritta "HW SP".

NOTA: in caso di collegamento di un bollitore, durante il funzionamento della caldaia in sanitario, sul display è visualizzato il simbolo (☞) e la temperatura ambiente (°C).

3.4.1. Telecontrollo installato in caldaia

Se il telecontrollo è installato in caldaia, i tasti +/- (🏠) regolano il valore della temperatura di mandata dell'acqua dell'impianto di riscaldamento. La temperatura visualizzata è quella ambiente.

3.5 PROGRAMMAZIONE (PROGR)

IMPOSTAZIONE DATA-ORA

Premere il tasto **IP**: il display visualizza (per qualche istante) la scritta **PROGR** e l'ora inizia a lampeggiare.

Nota: Se non viene premuto alcun tasto, la funzione termina automaticamente dopo circa 1 minuto.

- Agire sui tasti +/- (🏠) per regolare l'ora;
- Premere il tasto OK;
- Agire sui tasti +/- (🏠) per regolare i minuti;
- Premere il tasto OK;
- Agire sui tasti +/- (🏠) per impostare il giorno della settimana "Day" (1...7 che corrisponde a Lunedì...Domenica);

Premere il tasto **IP** per uscire dall'impostazione DATA-ORA.

3.6 PROGRAMMAZIONE ORARIA DEL FUNZIONAMENTO IN RISCALDAMENTO

Per attivare la programmazione oraria del funzionamento in riscaldamento, premere il tasto (🕒) (sul display del telecontrollo è visualizzato il simbolo 🕒).

La programmazione oraria consente d'impostare il funzionamento automatico della caldaia in riscaldamento in determinate fasce orarie e in determinati giorni della settimana.

Le impostazioni di funzionamento della caldaia possono essere fatte per giorni **singoli** oppure per **gruppi** di più giorni consecutivi.

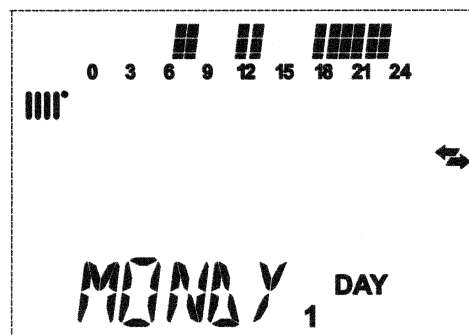
3.6.1. Giorni singoli

Per ogni giorno selezionato sono disponibili 4 fasce orarie (4 periodi di accensione e spegnimento della caldaia in riscaldamento, anche con orari diversi da giorno a giorno), come riportato nella tabella che segue:

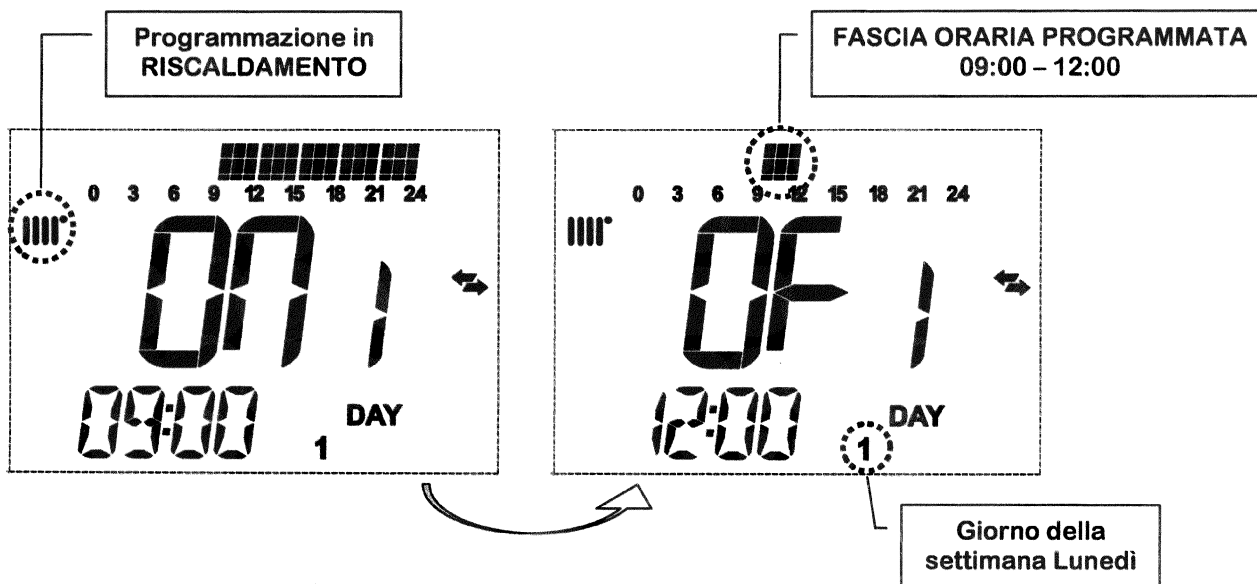
			VALORI DI FABBRICA							
			On 1	Of 1	On 2	Of 2	On 3	Of 3	On 4	Of 4
MONDY	DAY 1	(lunedì)	06:00	08:00	11:00	13:00	17:00	23:00	24:00	24:00
TUEDY	DAY 2	(martedì)								
WEDDY	DAY 3	(mercoledì)								
THUDY	DAY 4	(giovedì)								
FRIDY	DAY 5	(venerdì)								
SATDY	DAY 6	(sabato)								
SUNDY	DAY 7	(domenica)								

Per impostare una singola fascia oraria agire nel modo seguente:

- 1) Premere il tasto IP e successivamente il tasto ;
- 2) scegliere un giorno della settimana (1...7) agendo ripetutamente sui tasti +/- ;
- 3) premere il tasto OK;
- 4) il display visualizza la scritta **on 1** e le quattro cifre dell'ora lampeggianti, come visualizzato nella figura che segue;
- 5) agire sui tasti +/- per impostare l'ora di accensione della caldaia;
- 6) premere il tasto OK;
- 7) il display visualizza la scritta **of 1** e le quattro cifre dell'ora lampeggianti;
- 8) agire sui tasti +/- per impostare l'ora di spegnimento della caldaia;
- 9) premere il tasto OK;
- 10) ripetere le stesse operazioni dal punto 4 per impostare le restanti tre fasce orarie;
- 11) premere il tasto IP per uscire dalla funzione.



0608_2602



0607_1904

Nota: impostando l'ora di accensione **on...** uguale all'ora di spegnimento **of...**, la fascia oraria è annullata e la programmazione passa alla successiva fascia.
(es. **on1=09:00 - of1=09:00** il programma "salta" la fascia oraria 1 proseguendo con **on2...**).

3.6.2. Gruppi di giorni

Questa funzione consente di programmare 4 fasce orarie comuni di accensione e spegnimento dell'apparecchio per più giorni o per l'intera settimana (vedere tabella riassuntiva seguente).

Per impostare una singola fascia oraria agire nel modo seguente:



- 1) Premere il tasto **IP** e successivamente il tasto ;
- 2) Scegliere un GRUPPO di giorni agendo ripetutamente sui tasti +/- ;
- 3) premere il tasto **OK**
- 4) ripetere le operazioni descritte ai punti 4-10 del paragrafo 3.6.1.



Tabella riassuntiva gruppi di giorni disponibili

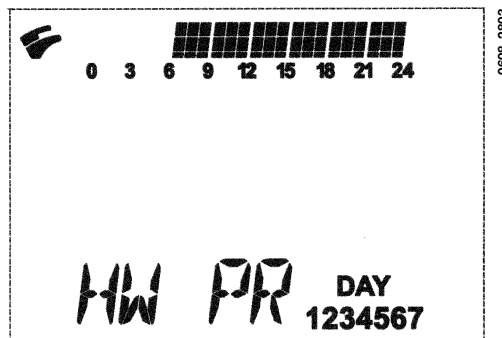
			VALORI DI FABBRICA
Gruppo MO- FR	DAY 1 2 3 4 5	<i>dal lunedì al venerdì</i>	<i>Come tabella paragrafo 3.6.1.</i>
Gruppo SA - SU	DAY 6 7	<i>sabato e domenica</i>	<i>07:00 - 23:00</i>
Gruppo MO - SA	DAY 1 2 3 4 5 6	<i>dal lunedì al sabato</i>	<i>Come tabella paragrafo 3.6.1.</i>
Gruppo MO - SU	DAY 1 2 3 4 5 6 7	<i>tutti i giorni della settimana</i>	<i>Come tabella paragrafo 3.6.1.</i>

3.7 PROGRAMMAZIONE ORARIA DEL FUNZIONAMENTO IN SANITARIO

Questa funzione consente di programmare 4 fasce orarie con preriscaldamento di funzionamento della caldaia in sanitario nell'arco della settimana (le fasce orarie programmate sono uguali per tutti i giorni della settimana).

Per impostare la programmazione oraria in sanitario con preriscaldamento, agire nel modo seguente:

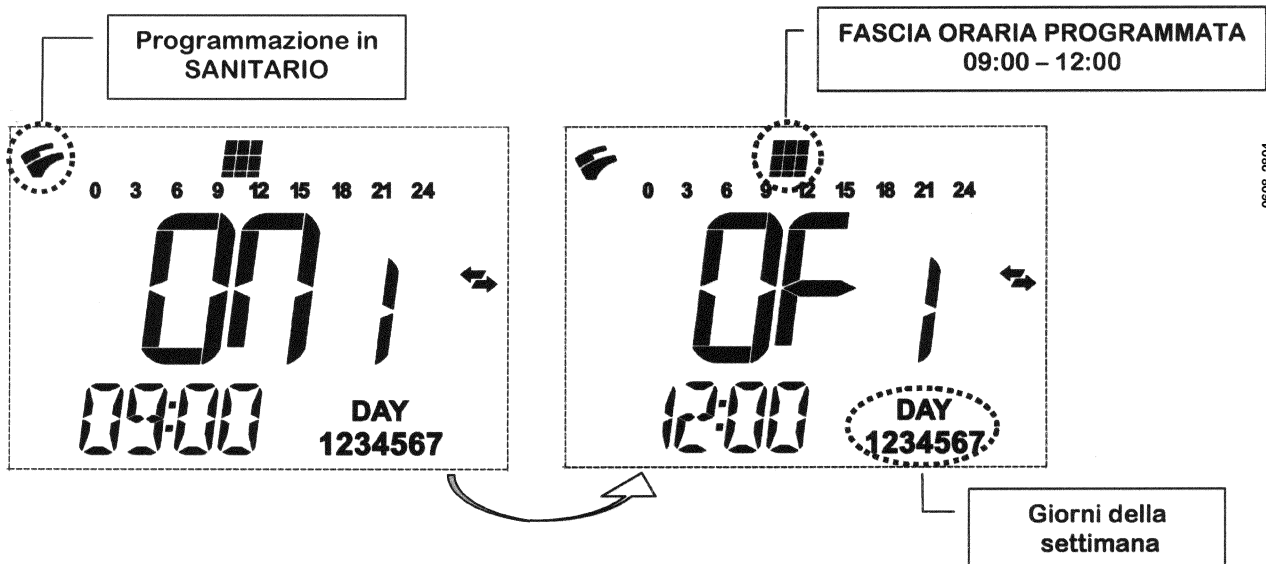
- 1) Premere il tasto **IP** e successivamente il tasto  per accedere alla programmazione (riscaldamento e sanitario);
- 2) Selezionare il programma sanitario "**HW PR**" agendo ripetutamente sui tasti +/- ;
- 3) premere il tasto **OK**
- 4) Impostare le fasce orarie in cui abilitare il funzionamento del sanitario, con preriscaldamento, ripetendo le operazioni descritte ai punti 4-10 del paragrafo 3.6.1 (valore di fabbrica 06:00 - 23:00).



IMPORTANTE: per attivare la programmazione settimanale è necessario che l'installatore imposti il parametro "**HW PR**" = 2, come descritto al paragrafo 19.1.

Per modificare lo stato della funzione preriscaldamento, agire come di seguito descritto:

- HW PR = 0** disabilitazione della funzione preriscaldamento;
- HW PR = 1** abilitazione della funzione preriscaldamento;
- HW PR = 2** abilitazione della funzione preriscaldamento con programma settimanale sanitario come descritto al par. 3.7.



4. FUNZIONI SPECIALI

4.1 FUNZIONE ECONOMY - COMFORT

Lo scopo di questa funzione è quello di impostare due differenti valori di temperatura ambiente:

Economy / Comfort.

Per maggiore semplicità consigliamo di assegnare alla temperatura di ECONOMY un valore inferiore alla temperatura di COMFORT.

Per impostare la temperatura ambiente desiderata, premere il tasto

- la scritta “**ECONM**” indica che la temperatura ambiente impostata è quella ridotta:
il display visualizza il simbolo
- la scritta “**COMFR**” indica che la temperatura ambiente impostata è quella nominale:
il display visualizza il simbolo

Per modificare temporaneamente il valore di temperatura ambiente, agire sui tasti +/- oppure vedere il paragrafo 4.3. Tale funzione può essere manuale o automatica come di seguito descritto:

FUNZIONAMENTO AUTOMATICO (simbolo visualizzato sul display)

La temperatura ambiente impostata, dipende dalla fascia oraria (paragrafo 3.6). All'interno della fascia oraria la temperatura ambiente è quella di COMFORT, fuori da questo intervallo di tempo la temperatura ambiente è quella di ECONOMY. Premendo il tasto

FUNZIONAMENTO MANUALE (simbolo visualizzato sul display)

Premere il tasto




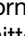
Premendo il tasto

4.2 FUNZIONE SHOWER (doccia)


La funzione shower assicura un maggiore comfort sanitario, ad esempio durante una doccia. Questa funzione consente di effettuare il prelievo di acqua calda sanitaria ad una temperatura più bassa rispetto al valore di temperatura nominale.

Per modificare il valore massimo di temperatura della funzione shower, agire come descritto al paragrafo 4.3.

Questa funzione può essere attivata manualmente nel seguente modo:


- Premere uno dei due tasti +/- (☞) e successivamente premere il tasto  per attivare la funzione (sul display appare per qualche istante la scritta **SHOWR** seguita dalla scritta **HW SS**);
- premere il tasto **OK** mentre sul display lampeggia la temperatura di mandata e il simbolo ;
- la durata della funzione è di **60 minuti** (durante questo periodo il simbolo  lampeggia).
Al termine di questo periodo di tempo, il valore della temperatura dell'acqua sanitaria ritorna al valore del modo di funzionamento impostato prima della funzione (sul display il simbolo  non è più intermittente).

Nota: per disabilitare la funzione prima dello scadere di 60 minuti, agire nel modo seguente :


- premere uno dei due tasti +/- (☞) e successivamente premere il tasto ;
- premere il tasto **OK**, il display visualizza la scritta "**HW S^**".

4.3 MODIFICA VALORI DI TEMPERATURA DELLE FUNZIONI ASSOCIATE AL TASTO

Per modificare il valore di temperatura agire nel modo seguente:

- Premere il tasto **IP** per attivare la funzione **PROGR**;
- agire sul tasto  per scorrere le funzioni da modificare come descritto nella tabella che segue:

Funzione	Visualizzazione	Descrizione della funzione
COMFR	Lampeggia il valore di temperatura impostato (valore di fabbrica = 20°C)	Funzionamento della caldaia in riscaldamento alla temperatura nominale.
ECONM	Lampeggia il valore di temperatura impostato (valore di fabbrica = 18°C)	Funzionamento della caldaia in riscaldamento alla temperatura ridotta.
NOFRS	Lampeggia il valore di temperatura impostato (valore di fabbrica = 5 °C)	Funzionamento della caldaia in riscaldamento alla temperatura ambiente antigelo impostata.
SHOWR	Lampeggia il valore di temperatura impostato (valore di fabbrica = 40°C)	Funzionamento della caldaia in sanitario alla temperatura impostata.






- Per modificare il valore della funzione selezionata, premere i tasti +/- ;
- per uscire premere il tasto **IP**

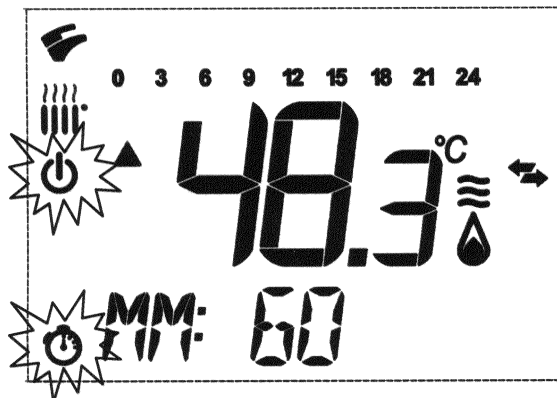
4.4 FUNZIONI TEMPORIZZATE (TASTO

4.4.1 SPENTO TEMPORIZZATO (PROGRAMMA VACANZE)

Mediante questa funzione è possibile inibire temporaneamente la programmazione oraria (capitolo 3.6) per un certo periodo di tempo. In questa fase viene garantita una temperatura ambiente minima (valore di fabbrica 5°C) modificabile come descritto al paragrafo 4.3 alla voce "**NOFRS**".

Per attivare la funzione, agire nel modo seguente:

- premere il tasto  per impostare la funzione "AUTO" (simbolo );
- premere il tasto  sul display appare la scritta **MM 60** e i simboli   lampeggiano.



0610_0201

In questo esempio la funzione ha una durata di 60 minuti.

Agire sui tasti +/- per regolare la durata della funzione, l'intervallo di regolazione è di 10 minuti. Il tempo può essere di 10 minuti fino ad un massimo di 45 giorni.

Premendo il tasto + dopo **90 minuti**, sul display appare la scritta **HH 02**:
in questo caso il tempo è considerato in ore. L'intervallo è compreso tra 2 e 47 ore.

Premendo il tasto + dopo **47 ore**, sul display appare la scritta **DD 02**:
in questo caso il tempo è considerato in giorni. L'intervallo è compreso tra 2 e 45 giorni (l'intervallo di regolazione è di 1 giorno).

AVVERTENZA: dopo avere attivato tale funzione, assicurarsi di non premere nessun altro tasto. Infatti, premendo alcuni dei tasti del telecomando, è possibile attivare per errore la funzione manuale (il simbolo lampeggia sul display) e la funzione "Spento temporizzato" viene interrotta. In questo caso è necessario ripetere la procedura di attivazione della funzione come descritto all'inizio di questo paragrafo.

4.4.2 MANUALE TEMPORIZZATO (PARTY)

Questa funzione consente di impostare un valore di temperatura ambiente temporaneo. Al termine di questo periodo, il modo di funzionamento ritorna a quello precedentemente impostato.

Per attivare la funzione agire nel modo seguente:

- premere il tasto per impostare la funzione "MANUALE" (simbolo);
- premere il tasto sul display appare la scritta **MM 60** e i simboli lampeggiano;
- la regolazione della durata della funzione è la stessa descritta al paragrafo 4.4.1.
- per modificare il valore della temperatura ambiente premere il tasto OK (sul display è visualizzata la scritta "AMB") e agire sui tasti +/- .

5. RIEMPIMENTO IMPIANTO

IMPORTANTE: Verificare periodicamente che la pressione, letta sul manometro (Figura 3), ad impianto freddo, sia di 0,7 - 1,5 bar. In caso di sovrappressione agire sul rubinetto di scarico caldaia, nel caso sia inferiore agire sul rubinetto di caricamento della caldaia (figura 3).

E' consigliabile che l'apertura di tale rubinetto sia effettuata molto lentamente in modo da facilitare lo sfiato dell'aria. Durante questa operazione è necessario che la caldaia sia in "OFF" (agire sul tasto - figura 1).

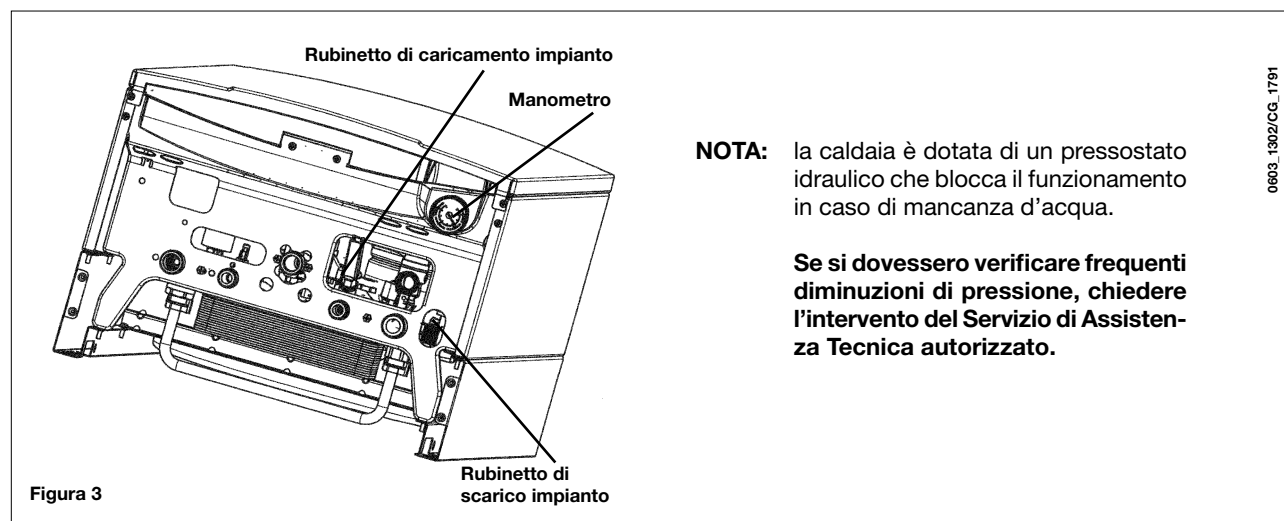


Figura 3

NOTA: la caldaia è dotata di un pressostato idraulico che blocca il funzionamento in caso di mancanza d'acqua.

Se si dovessero verificare frequenti diminuzioni di pressione, chiedere l'intervento del Servizio di Assistenza Tecnica autorizzato.

0603_1302/CG_1791

6. SPEGNIMENTO DELLA CALDAIA

Per lo spegnimento della caldaia occorre togliere l'alimentazione elettrica dell'apparecchio. Se la caldaia è in "OFF" (paragrafo 3.2), i circuiti elettrici restano in tensione ed è attiva la funzione antigelo (paragrafo 8).

7. CAMBIO GAS

Le caldaie possono funzionare sia a gas metano che a gas **GPL**.

Nel caso in cui si renda necessaria la trasformazione, ci si dovrà rivolgere al Servizio di Assistenza Tecnica autorizzato.

8. ARRESTO PROLUNGATO DELL'IMPIANTO. PROTEZIONE AL GELO

E' buona norma evitare lo svuotamento dell'intero impianto di riscaldamento poiché ricambi d'acqua portano anche ad inutili e dannosi depositi di calcare all'interno della caldaia e dei corpi scaldanti. Se durante l'inverno l'impianto termico non dovesse essere utilizzato, e nel caso di pericolo di gelo, è consigliabile miscelare l'acqua dell'impianto con idonee soluzioni anticongelanti destinate a tale uso specifico (es. glicole propilenico associato ad inibitori di incrostazioni e corrosioni).

La gestione elettronica della caldaia è provvista di una funzione "antigelo" in riscaldamento che con temperatura di mandata impianto inferiore ai 5 °C fa funzionare il bruciatore fino al raggiungimento in mandata di un valore pari a 30 °C.



Tale funzione è operativa se:

- * la caldaia è alimentata elettricamente;
- * c'è gas;
- * la pressione dell'impianto è quella prescritta;
- * la caldaia non è in blocco.

9. SEGNALAZIONI-INTERVENTO DISPOSITIVI DI SICUREZZA

Ci sono due tipi di segnalazioni visualizzate dal telecontrollo: **ANOMALIA** e **BLOCCO**.

ANOMALIA

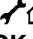

In presenza di anomalia il display visualizza i simboli   e la scritta <ERROR> lampeggiante.

L'anomalia è identificata da un codice di errore seguito dalla lettera **E** e non è ripristinabile da parte dell'utente.

Chiamare il Centro di Assistenza Tecnica autorizzato.



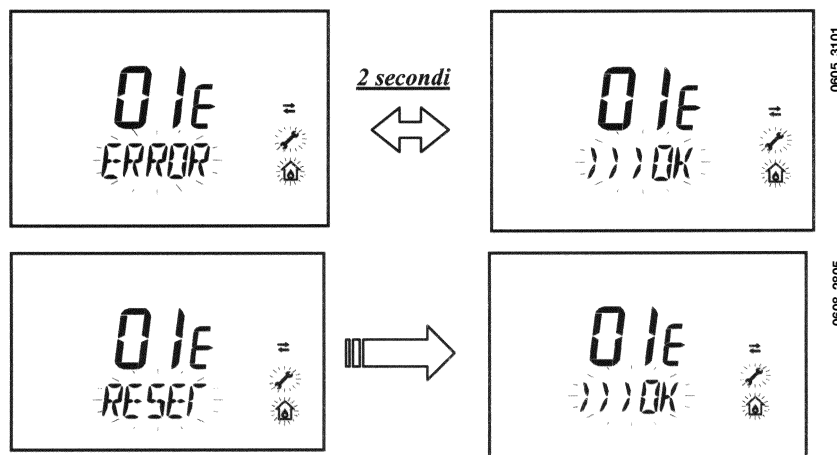
BLOCCO

In presenza di blocco, il display visualizza i simboli   la scritta lampeggiante >>>OK che si alterna lampeggiando (ogni 2 secondi circa) alla scritta <ERROR>.

Il blocco è identificato da un codice di errore seguito dalla lettera E.

Premere il tasto **OK** per resettare la scheda elettronica e ripristinare il funzionamento.

Il display visualizza la scritta <RE-SET> e successivamente la scritta >>>OK.



0605_3101

0608_2605

CODICE VISUALIZZATO	TIPO DI ERRORE	INTERVENTO
01E	Blocco per mancata accensione	Premere il tasto OK . In caso d'intervento ripetuto di questa anomalia, chiamare il centro di assistenza tecnica autorizzata.
02E	Blocco per intervento termostato di sicurezza	Premere il tasto OK . In caso d'intervento ripetuto di questa anomalia, chiamare il centro di assistenza tecnica autorizzata.
03E	Intervento pressostato fumi	Chiamare il centro di assistenza tecnica autorizzata.
	Intervento termostato fumi	Premere il tasto OK . In caso d'intervento ripetuto di questa anomalia, chiamare il centro di assistenza tecnica autorizzata.
04E	Errore di sicurezza per perdite di fiamma frequenti	Chiamare il centro di assistenza tecnica autorizzata.
05E	Guasto sonda di mandata	Chiamare il centro di assistenza tecnica autorizzata.
06E	Guasto sonda sanitaria	Chiamare il centro di assistenza tecnica autorizzata.
10E	Mancato consenso del pressostato idraulico	Verificare che la pressione dell'impianto sia quella prescritta. Vedere paragrafo 5. Se l'anomalia persiste, chiamare il centro di assistenza tecnica autorizzata.
11E	Intervento termostato di sicurezza per impianto a bassa temperatura (se collegato)	Chiamare il centro di assistenza tecnica autorizzata.
18E	Funzione di caricamento acqua impianto attiva (solo per apparecchi predisposti)	Attendere che il caricamento finisca
19E	Anomalia di caricamento impianto (solo per apparecchi predisposti)	Chiamare il centro di assistenza tecnica autorizzata.
25E	Intervento di sicurezza per probabile pompa bloccata o presenza d'aria nell'impianto	Chiamare il centro di assistenza tecnica autorizzata.
31E	Errore di comunicazione tra scheda elettronica e telecomando	Premere il tasto OK . In caso d'intervento ripetuto di questa anomalia, chiamare il centro di assistenza tecnica autorizzata.
35E	Fiamma parassita (errore fiamma)	Premere il tasto OK . In caso d'intervento ripetuto di questa anomalia, chiamare il centro di assistenza tecnica autorizzata.
80E-96E	Errore interno al telecomando	Chiamare il centro di assistenza tecnica autorizzata.
97E	Impostazione errata della frequenza (Hz) di alimentazione della scheda elettronica	Modificare impostazione frequenza (Hz)
98E-99E	Errore interno di scheda	Chiamare il centro di assistenza tecnica autorizzata.

10. ISTRUZIONI PER L'ORDINARIA MANUTENZIONE

Per garantire alla caldaia una perfetta efficienza funzionale e di sicurezza è necessario, alla fine di ogni stagione, far ispezionare la caldaia dal Servizio di Assistenza Tecnica autorizzato.

Una manutenzione accurata è sempre motivo di risparmio nella gestione dell'impianto.

La pulizia esterna dell'apparecchio non deve essere effettuata con sostanze abrasive, aggressive e/o facilmente infiammabili (es. benzina, alcoli, ecc.) e comunque dev'essere effettuata con l'apparecchio non in funzione (vedi capitolo 6 "spegnimento della caldaia").

11. AVVERTENZE GENERALI

Le note ed istruzioni tecniche che seguono sono rivolte agli installatori per dar loro la possibilità di effettuare una perfetta installazione. Le istruzioni riguardanti l'accensione e l'utilizzo della caldaia sono contenute nella parte destinata all'utente.

Si fa presente che le Norme Italiane che regolano l'installazione, la manutenzione e la conduzione degli impianti d'uso domestico a gas sono contenute nei seguenti documenti:

- Norme UNI-CIG 7129-7131 e CEI 64-8
- Legge 9 gennaio 1991 n° 10 e relativo Regolamento d'Attuazione (DPR 26 Agosto 1993 n° 412).
- Disposizioni dei Vigili del Fuoco, dell'Azienda del gas ed in specie i Regolamenti Comunali.

Inoltre, il tecnico installatore dev'essere abilitato all'installazione degli apparecchi per riscaldamento secondo il DM 22 gennaio 2008, n. 37.

Oltre a ciò va tenuto presente che:

- La caldaia può essere utilizzata con qualunque tipo di piastra convettrice, radiatore, termoconvettore, alimentati a due tubi o monotubo. Le sezioni del circuito saranno, in ogni caso, calcolate secondo i normali metodi, tenendo conto della caratteristica portata-prevalenza disponibile alla placca e riportata al paragrafo 24.
- Le parti dell'imballo (sacchetti in plastica, polistirolo ecc.) non devono essere lasciate alla portata dei bambini in quanto potenziali fonti di pericolo.
- La prima accensione deve essere effettuata dal Servizio di Assistenza Tecnica autorizzato, rilevabile dal foglio allegato.

Il mancato rispetto di quanto sopra comporta il decadimento della garanzia.

12. AVVERTENZE PRIMA DELL'INSTALLAZIONE

Questa caldaia serve a riscaldare l'acqua ad una temperatura inferiore a quella di ebollizione a pressione atmosferica. Essa deve essere allacciata ad un impianto di riscaldamento e ad una rete di distribuzione di acqua calda sanitaria, compatibilmente alle sue prestazioni ed alla sua potenza.

Prima di collegare la caldaia è indispensabile effettuare:

- a) Una verifica che la caldaia sia predisposta per il funzionamento con il tipo di gas disponibile. Questo è rilevabile dalla scritta sull'imballo e dalla targa presente sull'apparecchio.
- b) Un controllo che il camino abbia un tiraggio adeguato, non presenti strozzature e non siano inseriti nella canna fumaria scarichi di altri apparecchi, salvo che questa non sia realizzata per servire più utenze secondo le specifiche Norme e prescrizioni vigenti.
- c) Un controllo che, nel caso di raccordi su canne fumarie preesistenti, queste siano state perfettamente pulite poiché le scorie, staccandosi dalle pareti durante il funzionamento, potrebbero occludere il passaggio dei fumi.

Risulta inoltre indispensabile, al fine di preservare il corretto funzionamento e la garanzia dell'apparecchio, seguire le seguenti precauzioni:

1. Circuito sanitario:

- 1.1. Se la durezza dell'acqua supera il valore di 20 °F (1 °F = 10 mg di carbonato di calcio per litro d'acqua) si prescrive l'installazione di un dosatore di polifosfati o di un sistema di pari effetto rispondente alle normative vigenti.
- 1.2. E' necessario effettuare un lavaggio accurato dell'impianto dopo l'installazione dell'apparecchio e prima del suo utilizzo.

2. Circuito di riscaldamento

2.1. impianto nuovo

Prima di procedere all'installazione della caldaia l'impianto deve essere opportunamente pulito allo scopo di eliminare residui di filettature, saldature ed eventuali solventi utilizzando prodotti idonei disponibili nel mercato non acidi e non alcalini, che non attacchino i metalli, le parti in plastica e gomma. I prodotti raccomandati per la pulizia sono:

SENTINEL X300 o X400 e FERNOX Rigeneratore per impianti di riscaldamento. Per l'utilizzo di questi prodotti seguire attentamente le istruzioni fornite con i prodotti stessi.

2.2. impianto esistente:

Prima di procedere all'installazione della caldaia l'impianto deve essere completamente svuotato ed opportunamente pulito da fanghi e contaminanti utilizzando prodotti idonei disponibili nel mercato citati al punto 2.1.

Per la protezione dell'impianto dall'incrostazioni è necessario l'utilizzo di prodotti inibitori quali SENTINEL X100 e FERNOX Protettivo per impianti di riscaldamento. Per l'utilizzo di questi prodotti seguire attentamente le istruzioni fornite con i prodotti stessi.

Ricordiamo che la presenza di depositi nell'impianto di riscaldamento comporta dei problemi funzionali alla caldaia (es. surriscaldamento e rumorosità dello scambiatore).

La mancata osservazione di queste avvertenze comporta il decadimento della garanzia dell'apparecchio.

13. INSTALLAZIONE DELLA CALDAIA

Determinata l'esatta ubicazione della caldaia fissare la dima alla parete.

Eeguire la posa in opera dell'impianto partendo dalla posizione degli attacchi idrici e gas presenti nella traversa inferiore della dima stessa. E' consigliabile installare, sul circuito di riscaldamento, due rubinetti d'intercettazione (mandata e ritorno) G3/4, disponibili a richiesta, che permettono, in caso d'interventi importanti, di operare senza dover svuotare tutto l'impianto di riscaldamento. Nel caso di impianti già esistenti e nel caso di sostituzioni è consigliabile, oltre a quanto citato, prevedere sul ritorno alla caldaia ed in basso un vaso di decantazione destinato a raccogliere i depositi o scorie presenti anche dopo il lavaggio e che nel tempo possono essere messi in circolazione. Fissata la caldaia alla parete effettuare il collegamento ai condotti di scarico e aspirazione, forniti come accessori, come descritto nei successivi capitoli.

In caso d'installazione della caldaia a tiraggio naturale modello **MAX 240 i** effettuare il collegamento al camino mediante un tubo metallico resistente nel tempo alle normali sollecitazioni meccaniche, al calore ed all'azione dei prodotti di combustione e delle loro eventuali condense.

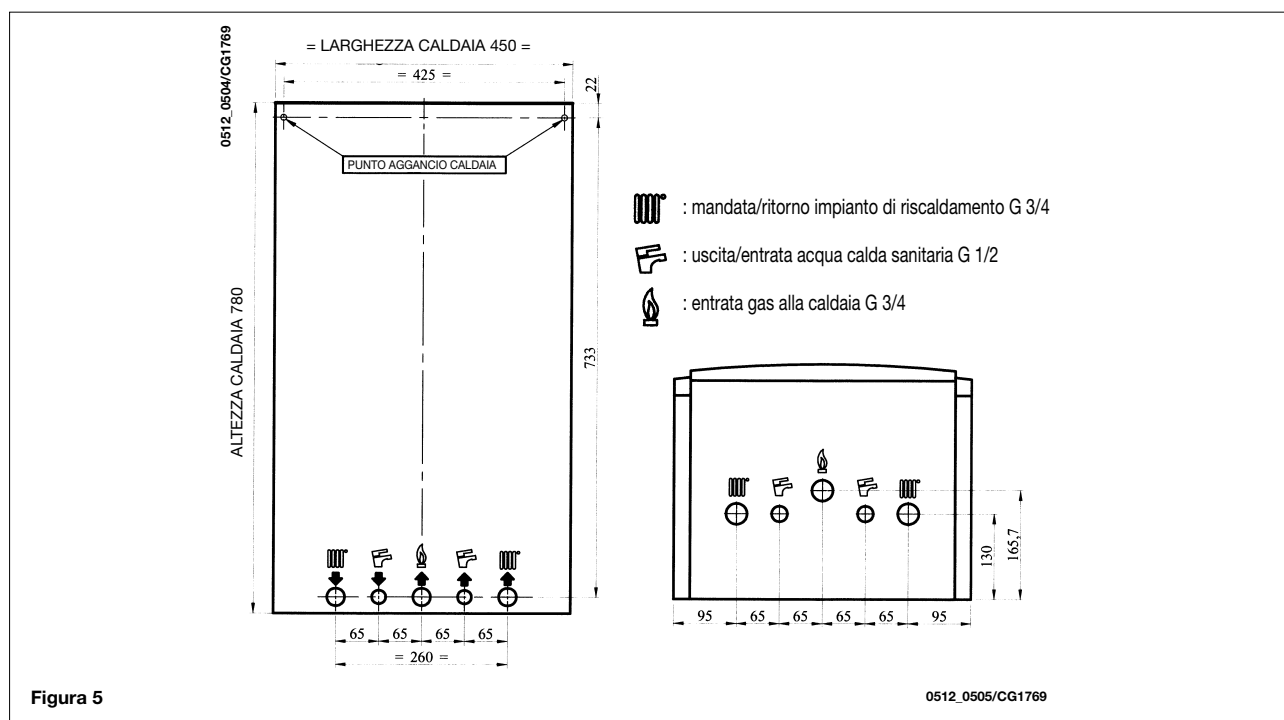


Figura 5

14. DIMENSIONI CALDAIA

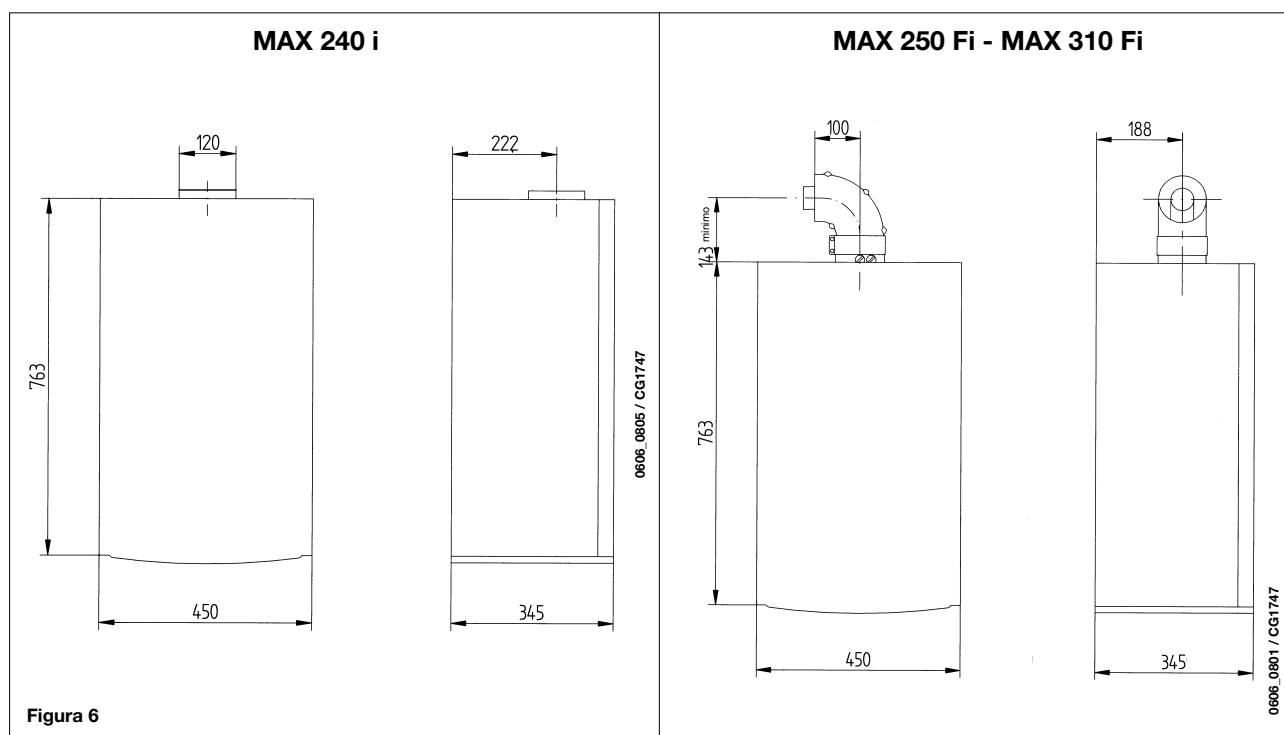


Figura 6

15. INSTALLAZIONE DEI CONDOTTI DI SCARICO - ASPIRAZIONE

Modello 250 Fi - 310 Fi

L'installazione della caldaia può essere effettuata con facilità e flessibilità grazie agli accessori forniti e dei quali successivamente è riportata una descrizione.

La caldaia è, all'origine, predisposta per il collegamento ad un condotto di scarico - aspirazione di tipo coassiale, verticale o orizzontale. Per mezzo dell'accessorio sdoppiatore è possibile l'utilizzo anche dei condotti separati.

Devono essere utilizzati, per l'installazione, esclusivamente accessori forniti dal costruttore dell'apparecchio!

AVVERTENZA: Al fine di garantire una maggior sicurezza di funzionamento è necessario che i condotti di scarico fumi siano ben fissati al muro mediante apposite staffe di fissaggio.

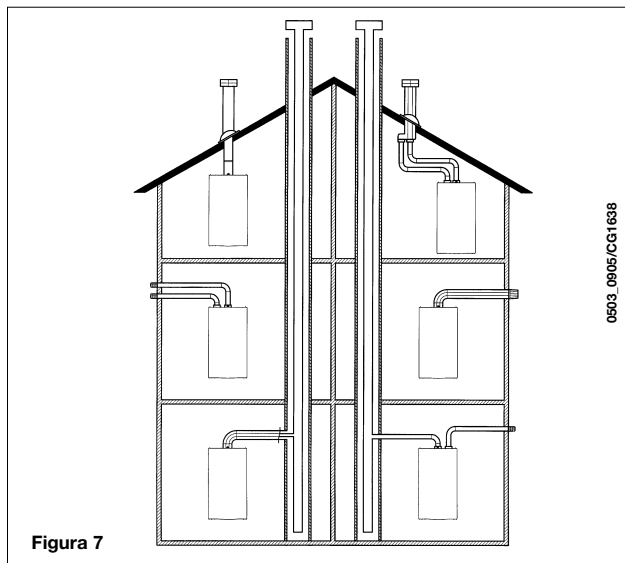


Figura 7

... CONDOTTO DI SCARICO - ASPIRAZIONE COASSIALE (CONCENTRICO)

Questo tipo di condotto permette lo scarico dei combustibili e l'aspirazione dell'aria comburente sia all'esterno dell'edificio, sia in canne fumarie di tipo LAS.

La curva coassiale a 90° permette di collegare la caldaia ai condotti di scarico-aspirazione in qualsiasi direzione grazie alla possibilità di rotazione a 360°. Essa può essere utilizzata anche come curva supplementare in abbinamento al condotto coassiale o alla curva a 45°.

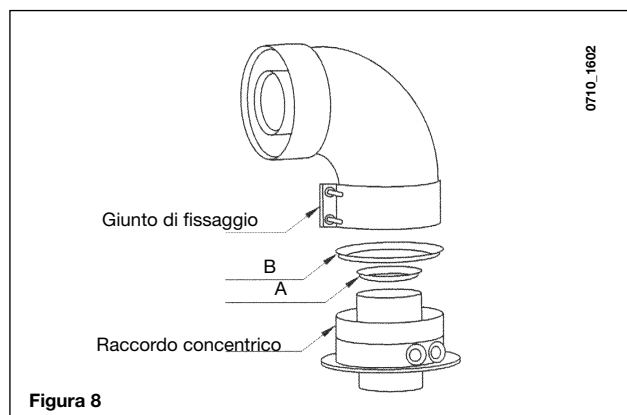


Figura 8

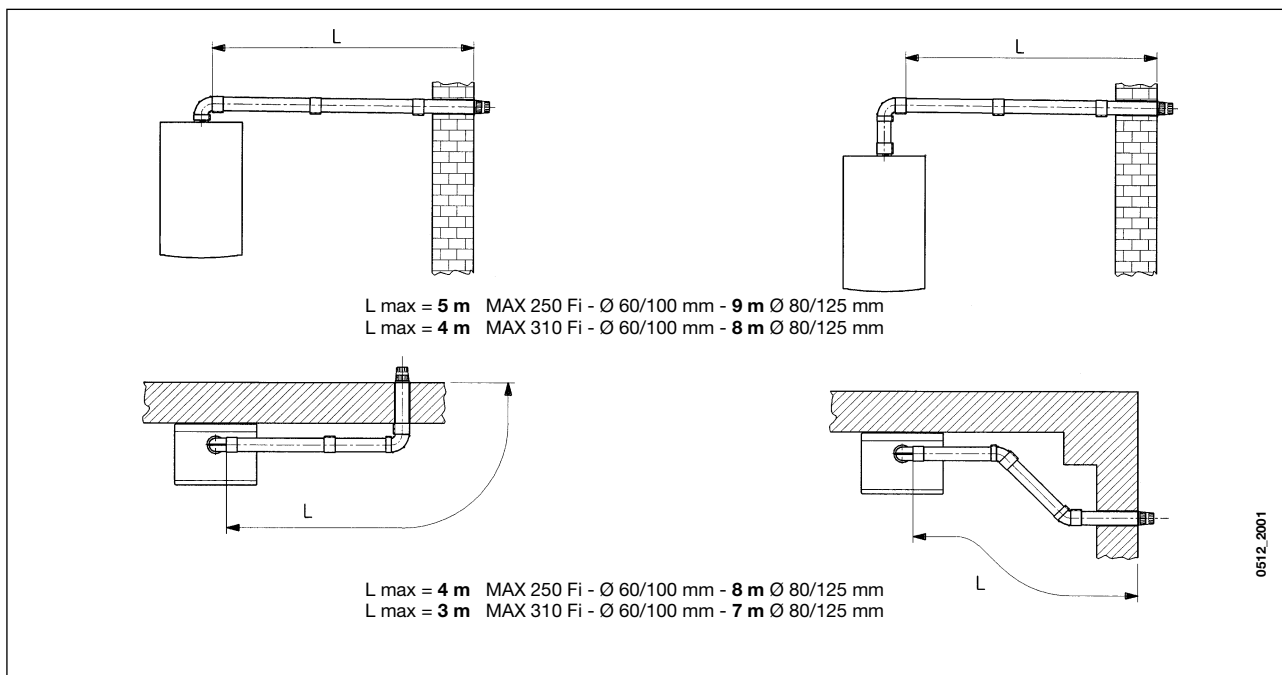
In caso di scarico all'esterno il condotto scarico-aspirazione deve fuoriuscire dalla parete per almeno 18 mm per permettere il posizionamento del rosone in alluminio e la sua sigillatura onde evitare le infiltrazioni d'acqua.

La pendenza minima verso l'esterno di tali condotti deve essere di 1 cm per metro di lunghezza.

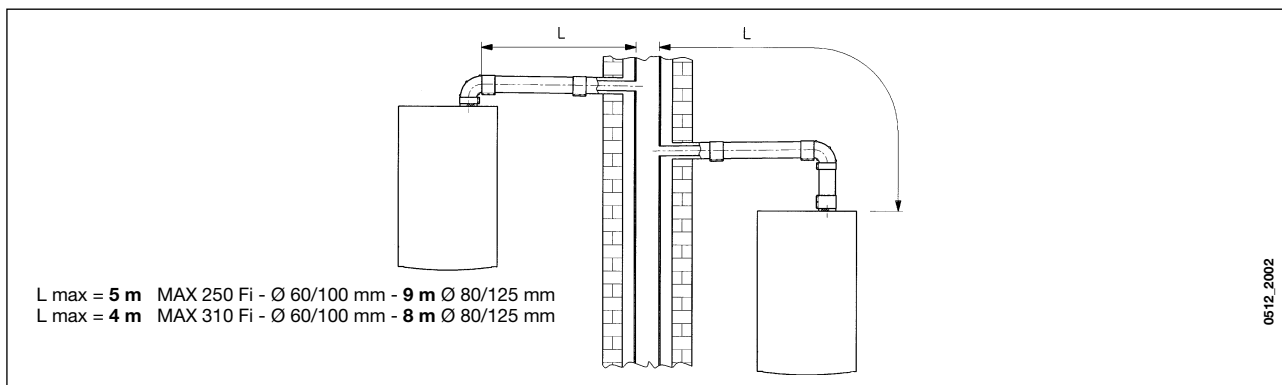
- **L'inserimento di una curva a 90° riduce la lunghezza totale del condotto di 1 metro.**
- **L'inserimento di una curva a 45° riduce la lunghezza totale del condotto di 0,5 metri.**
- **La prima curva 90° non rientra nel calcolo della lunghezza massima disponibile.**

Modello caldaia	Lunghezza (m)	Utilizzo DIAFRAMMA su ASPIRAZIONE Ⓑ	Utilizzo DIAFRAMMA su SCARICO Ⓐ
MAX 250 Fi	0 ÷ 1	Si	Si
	1 ÷ 2		No
	2 ÷ 5		No
MAX 310 Fi	0 ÷ 1	No	Si
	1 ÷ 2	Si	No
	2 ÷ 4	No	No

15.1 ESEMPI D'INSTALLAZIONE CON CONDOTTI ORIZZONTALI

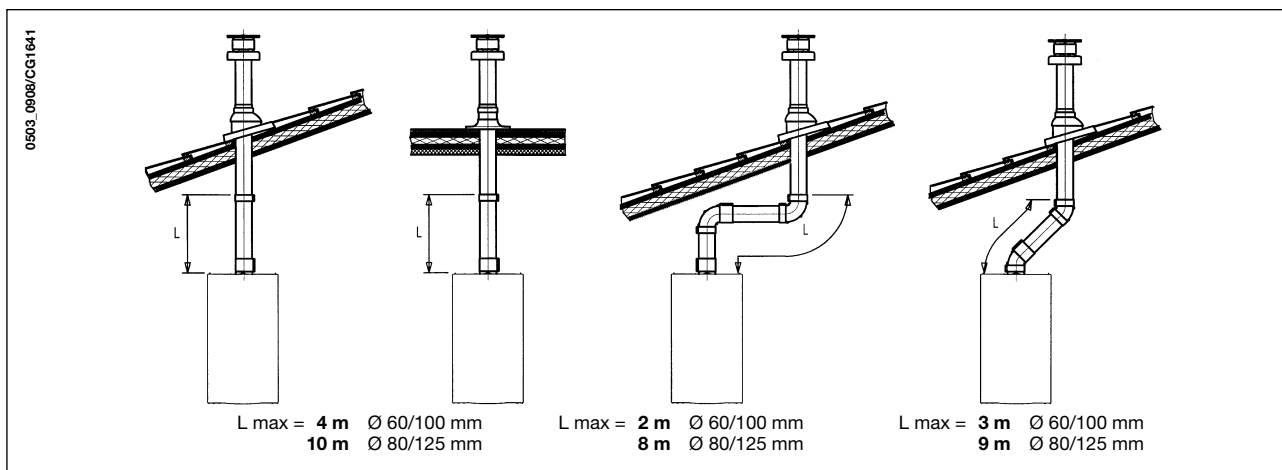


15.2 ESEMPI D'INSTALLAZIONE CON CANNE FUMARIE DI TIPO LAS



15.3 ESEMPI D'INSTALLAZIONE CON CONDOTTI VERTICALI

L'installazione può essere eseguita sia con tetto inclinato che con tetto piano utilizzando l'accessorio camino e l'apposita tegola con guaina disponibile a richiesta.



Per istruzioni più dettagliate sulle modalità di montaggio degli accessori vedere le notizie tecniche che accompagnano gli accessori stessi.

... CONDOTTI DI SCARICO-ASPIRAZIONE SEPARATI

Questo tipo di condotto permette lo scarico dei combustivi sia all'esterno dell'edificio, sia in canne fumarie singole. L'aspirazione dell'aria comburente può essere effettuata in zone diverse rispetto a quelle dello scarico. L'accessorio sdoppiatore è costituito da un raccordo riduzione scarico (100/80) e da un raccordo aspirazione aria. La guarnizione e le viti del raccordo aspirazione aria da utilizzare sono quelle tolte in precedenza dal tappo.

Il diaframma presente in caldaia (A- figura 8) va tolto quando $L1 + L2 > 4m$.

Modello caldaia	(L1+L2)	Posizione registro	Utilizzo DIAFRAMMA (condotto di scarico) Ⓐ	CO2 %	
				G20	G31
MAX 250 Fi	0 ÷ 4	3	Si	6,4	7,3
	4 ÷ 15	1	No		
	15 ÷ 25	2			
	25 ÷ 40	3			
MAX 310 Fi	0 ÷ 2	1	No	7,4	8,4
	2 ÷ 8	2			
	8 ÷ 25	3			

Nota: La prima curva 90° non rientra nel calcolo della lunghezza massima disponibile.

La curva a 90° permette di collegare la caldaia ai condotti di scarico e di aspirazione in qualsiasi direzione grazie alla possibilità di rotazione a 360°. Essa può essere utilizzata anche come curva supplementare in abbinamento al condotto o alla curva a 45°.

- **L'inserimento di una curva a 90° riduce la lunghezza totale del condotto di 0,5 metri.**
- **L'inserimento di una curva a 45° riduce la lunghezza totale del condotto di 0,25 metri.**

Regolazione registro aria per scarico sdoppiato

La regolazione di questo registro risulta essere necessaria per l'ottimizzazione del rendimento e dei parametri della combustione.

Ruotando il raccordo aspirazione aria, che può essere montato sia a destra sia a sinistra del condotto di scarico, viene regolato opportunamente l'eccesso d'aria in funzione della lunghezza totale dei condotti di scarico ed aspirazione dell'aria comburente.

Ruotare questo registro in senso orario per diminuire l'eccesso di aria comburente e viceversa per aumentarlo.

Per una maggiore ottimizzazione è possibile misurare, mediante l'utilizzo di un analizzatore dei prodotti di combustione, il tenore di CO₂ nei fumi alla massima portata termica, e regolare gradualmente il registro d'aria fino a rilevare il tenore di CO₂ riportato nella tabella seguente, se dall'analisi viene rilevato un valore inferiore.

Per il corretto montaggio di questo dispositivo vedere anche le istruzioni che accompagnano l'accessorio stesso.

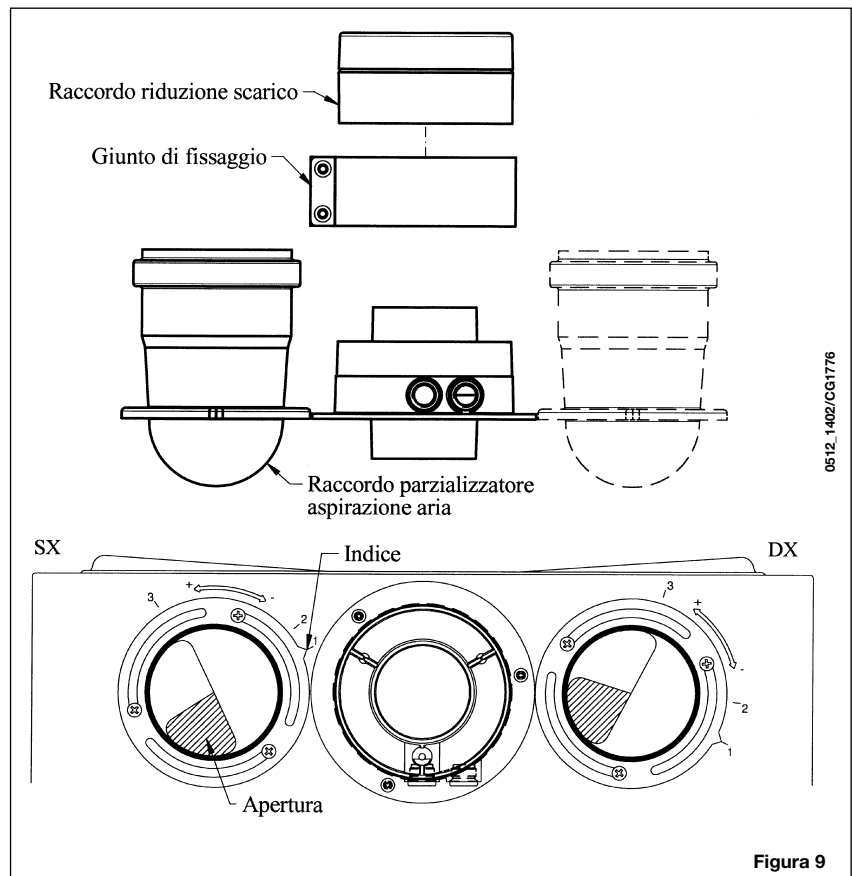
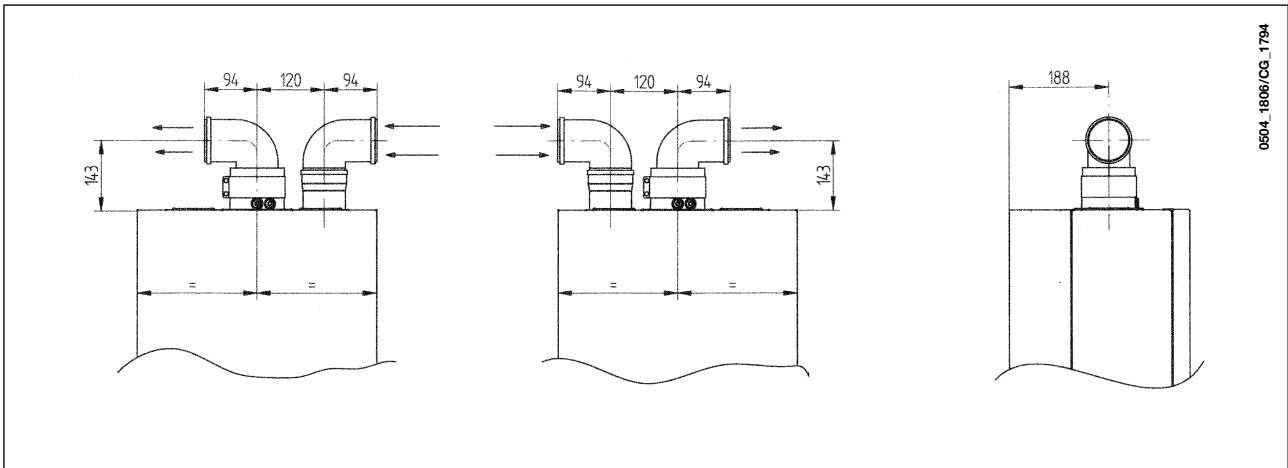


Figura 9

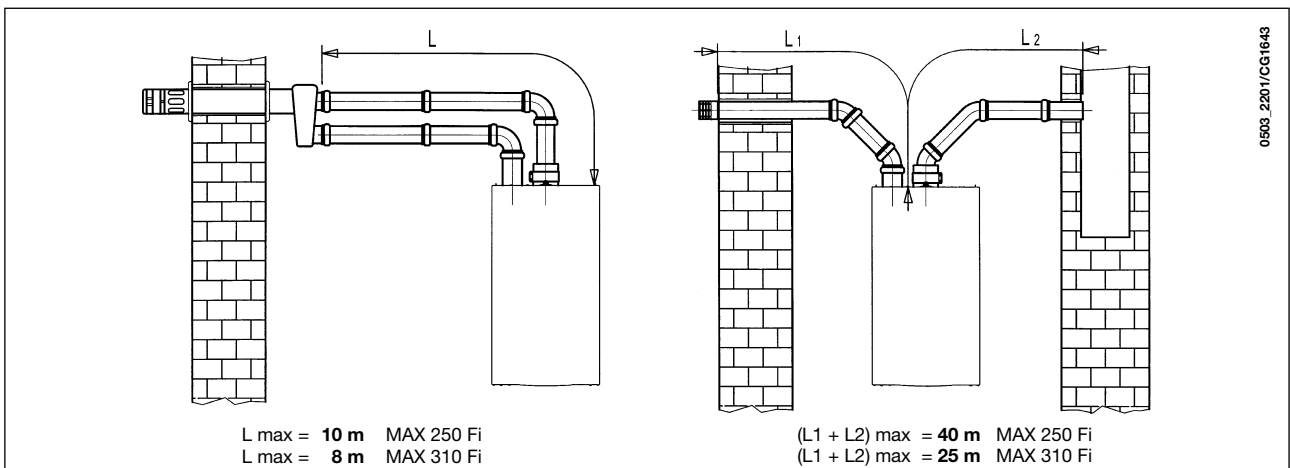
15.4 INGOMBRO SCARICHI SEPARATI



0504_1808/CG_1794

15.5 ESEMPI D'INSTALLAZIONE CON CONDOTTI SEPARATI ORIZZONTALI

Importante - La pendenza minima, verso l'esterno, del condotto di scarico deve essere di 1 cm per metro di lunghezza. In caso d'installazione del kit raccogli condensa la pendenza del condotto di scarico deve essere rivolta verso la caldaia.

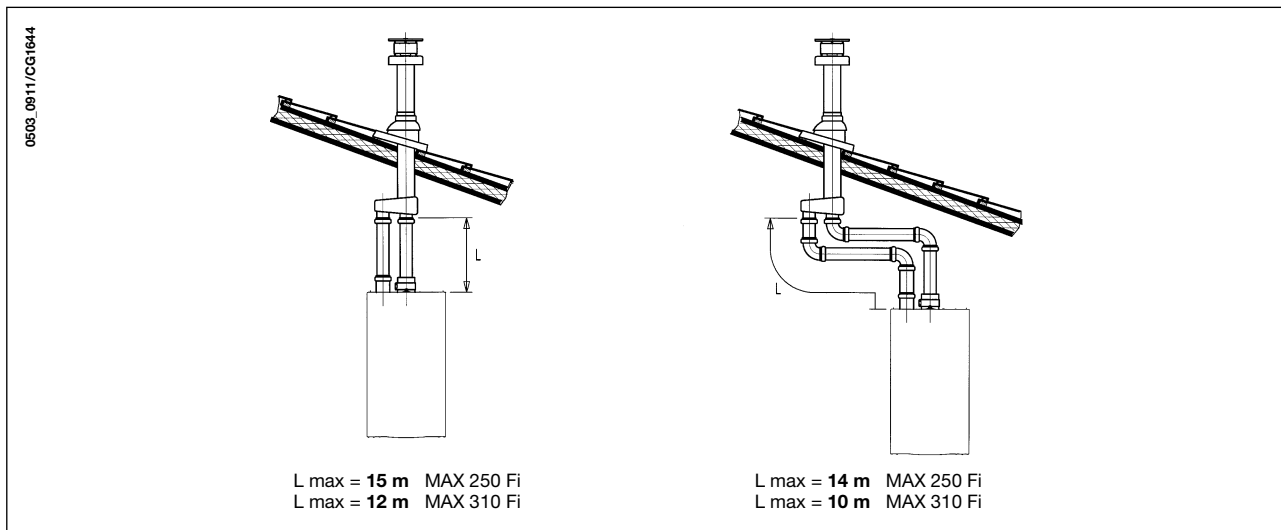


0503_2201/CG1643

NB: Per la tipologia C52 i terminali per l'aspirazione dell'aria comburente e per l'evacuazione dei prodotti della combustione non devono essere previsti su muri opposti all'edificio. Il condotto di aspirazione deve avere una lunghezza massima di 10 metri per gli scarichi tipo C52 orizzontali.

In caso di lunghezza del condotto di scarico superiore ai 6 metri è necessario installare, in prossimità della caldaia, il kit raccogli condensa fornito come accessorio.

15.6 ESEMPI D'INSTALLAZIONE CON CONDOTTI SEPARATI VERTICALI



Importante: il condotto singolo per scarico combusti deve essere opportunamente coibentato, nei punti dove lo stesso viene in contatto con le pareti dell'abitazione, con un adeguato isolamento (esempio materassino in lana di vetro). Per istruzioni più dettagliate sulle modalità di montaggio degli accessori vedere le notizie tecniche che accompagnano gli accessori stessi.

16. ALLACCIAMENTO ELETTRICO

La sicurezza elettrica dell'apparecchio è raggiunta soltanto quando lo stesso è correttamente collegato ad un efficace impianto di messa a terra, eseguito come previsto dalle vigenti Norme di sicurezza sugli impianti (DM 22 gennaio 2008, n. 37).

La caldaia va collegata elettricamente ad una rete di alimentazione 230 V monofase + terra mediante il cavo a tre fili in dotazione rispettando la polarità LINEA - NEUTRO.

L'allacciamento dev'essere effettuato tramite un interruttore bipolare con apertura dei contatti di almeno 3 mm. In casi di sostituzione del cavo di alimentazione dev'essere utilizzato un cavo armonizzato "HAR H05 VV-F" 3x0,75 mm² con diametro massimo di 8 mm.

...Accesso alla morsettieria di alimentazione M1

- togliere tensione alla caldaia mediante l'interruttore bipolare;
- svitare le due viti di fissaggio del pannello comandi alla caldaia;
- ruotare il pannello comandi;
- togliere il coperchio ed accedere alla zona collegamenti elettrici (figura 10).

I fusibili, del tipo rapido da 2A, sono incorporati nella morsettieria di alimentazione (estrarre il portafusibile colore nero per il controllo e/o la sostituzione).

IMPORTANTE: rispettare la polarità in alimentazione L (LINEA) - N (NEUTRO).

(L) = **Linea** (marrone)

(N) = **Neutro** (celeste)

(⊕) = **Terra** (giallo-verde)

(1) (2) = **Contatto per termostato ambiente**

AVVERTENZA: In caso l'apparecchio sia collegato direttamente ad un impianto a pavimento deve essere previsto, a cura dell'installatore, un termostato di protezione per la salvaguardia di quest'ultimo contro le sovratemperature.

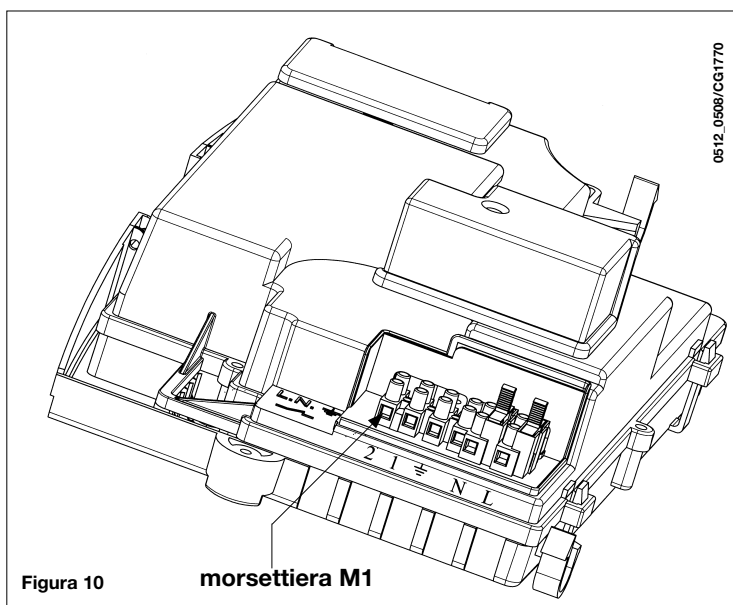


Figura 10

morsettieria M1

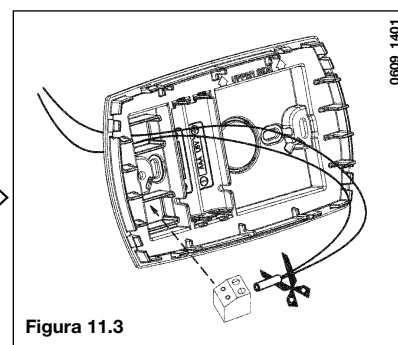
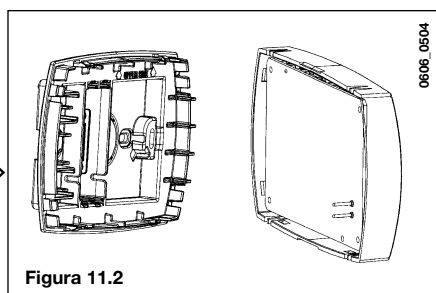
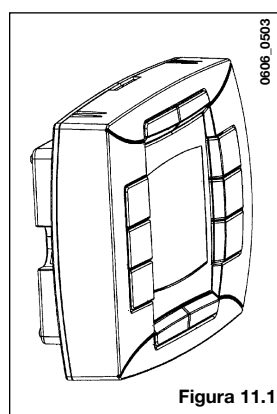
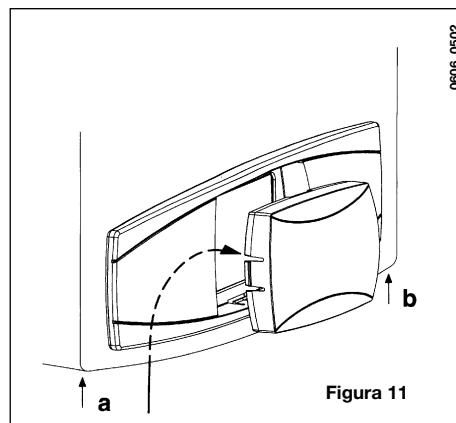
17. INSTALLAZIONE DEL TELECONTROLLO

Il telecontrollo può essere installato direttamente in caldaia oppure a parete.

17.1 INSTALLAZIONE DEL TELECONTROLLO SUL PANNELLO FRONTALE DELLA CALDAIA

Per posizionare il telecontrollo all'interno del cruscotto del pannello frontale della caldaia, agire come di seguito riportato:

1. Svitare le due viti (a-b figura 11) che fissano il mantello alla caldaia;
2. Sollevare leggermente il mantello e spingere con la mano il coperchio del pannello frontale all'esterno (figura 11);
3. Fare passare il cavetto di colore rosso, proveniente dalla morsettiera M2 (posto dietro al mantello), attraverso il foro di predisposizione del telecontrollo;
4. Aprire il telecontrollo (non ci sono viti) facendo leva con le mani, tagliare e collegare il cavetto di colore rosso, come illustrati nella figura 11.3;



5. Inserire il telecontrollo all'interno dell'apposito alloggiamento sul cruscotto del pannello frontale senza applicare una forza eccessiva;
6. richiudere il mantello fissandolo con le viti alla caldaia (figura 11).

AVVERTENZA: il telecontrollo è in BASSA TENSIONE. Non deve essere collegato alla rete elettrica 230 V. Per il collegamento elettrico, vedere i paragrafi 27 e 32.

IMPOSTAZIONE PARAMETRI

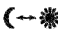
- impostare i parametri "**MODUL**" e "**AMBON**" entrambi al valore 0, come descritto al paragrafo 19.1;
- impostare il parametro **F10 = 02** come descritto al paragrafo 20.

COLLEGAMENTO DEL TERMOSTATO AMBIENTE

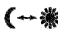

(Vedere DPR 26 Agosto 1993 n° 412)

- accedere alla morsettiera di alimentazione (figura 10);
- collegare i terminali del termostato ambiente sui morsetti (1) e (2);
- alimentare elettricamente la caldaia;

FUNZIONAMENTO TASTO

Il tasto  non è più operativo come descritto al paragrafo 4.1 (funzione ECONOMY-COMFORT).

La caldaia fornisce calore all'impianto di riscaldamento solo quando la fascia oraria programmata dall'utente e il termostato ambiente sono entrambi in richiesta.

Premendo il tasto  è possibile abilitare il funzionamento della caldaia quando il termostato ambiente è in richiesta ma la fascia oraria programmata non richiede calore ("forzatura" manuale). In questo caso il display del telecontrollo visualizza il simbolo  lampeggiante. Il funzionamento in manuale termina alla successiva fascia oraria di non richiesta di calore in riscaldamento.

17.2 INSTALLAZIONE DEL TELECONTROLLO A PARETE

Per montare il telecontrollo a parete, agire come di seguito riportato:

1. Svitare le due viti (**a-b** figura 11) che fissano il mantello alla caldaia;
2. accedere alla morsetteria **M2** come illustrato nella figura sottostante;
3. rimuovere i due cavetti rossi dai morsetti **1-2** e collegare i due fili provenienti dal telecontrollo.

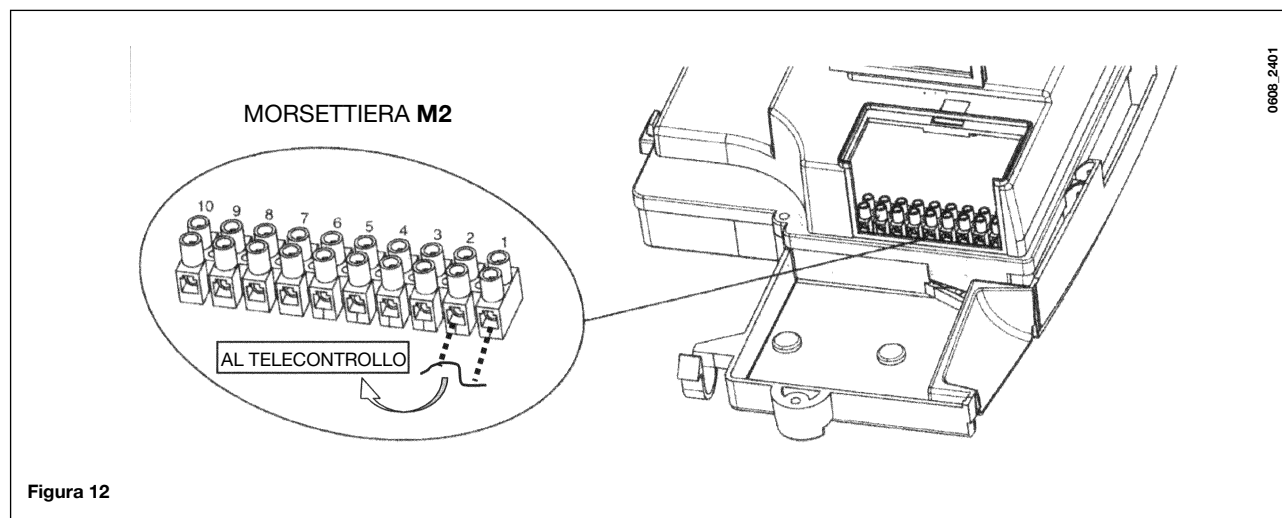


Figura 12

IMPORTANTE: Dopo avere installato il telecontrollo, dare tensione all'apparecchio, assicurarsi che il telecontrollo funzioni correttamente.

18. MODALITÀ DI CAMBIO GAS

La caldaia può essere trasformata per l'uso a gas metano (**G20**) o a gas liquido (**G31**) a cura del Servizio di Assistenza Tecnica autorizzato.

Le modalità di taratura del regolatore di pressione sono leggermente differenti a seconda del tipo di valvola del gas utilizzata (HONEYWELL o SIT vedi figura 13).

Le operazioni da eseguire in sequenza sono le seguenti:

A) Sostituzione degli ugelli

- sfilare con cura il bruciatore principale dalla sua sede;
- sostituire gli ugelli del bruciatore principale avendo cura di bloccarli a fondo onde evitare fughe di gas. Il diametro degli ugelli è riportato nella tabella 1.

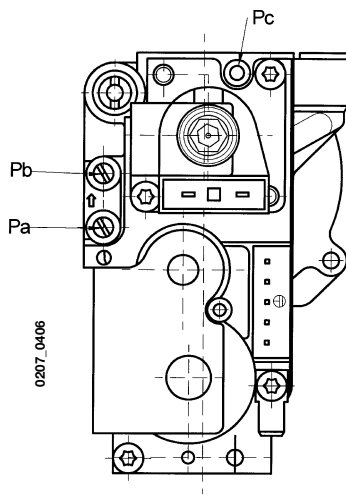
B) Cambio tensione al modulatore

- settare il parametro **F02** in base al tipo di gas, come descritto nel capitolo 20.

C) Taratura del regolatore di pressione

- collegare la presa di pressione positiva di un manometro differenziale, possibilmente ad acqua, alla presa di pressione (**Pb**) della valvola del gas (Figura 13). Collegare, solo per i modelli a camera stagna, la presa negativa dello stesso manometro ad un apposito "**T**" che permetta di collegare insieme la presa di compensazione della caldaia, la presa di compensazione della valvola del gas (**Pc**) ed il manometro stesso. (Una pari misura può essere effettuata collegando il manometro alla presa di pressione (**Pb**) e senza il pannello frontale della camera stagna); Una misura della pressione ai bruciatori effettuata con metodi diversi da quelli descritti potrebbe risultare falsata in quanto non terrebbe conto della depressione creata dal ventilatore nella camera stagna.

Valvola Honeywell mod. VK 4105 M



Valvola SIT mod. SIGMA 845

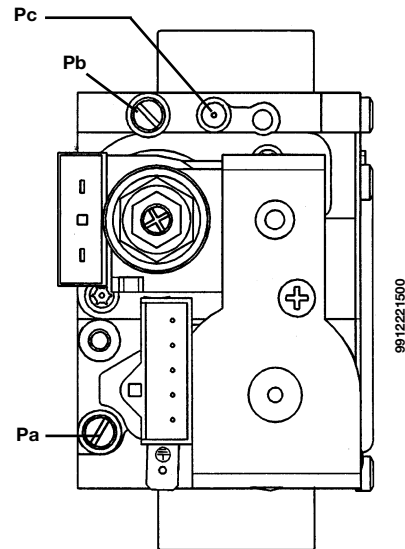



Figura 13

C1) Regolazione alla potenza nominale:

- aprire il rubinetto gas;
- premere il tasto  (figura 1) e predisporre la caldaia in posizione inverno;
- aprire il rubinetto di prelievo dell'acqua sanitaria ad una portata di almeno **10 litri al minuto** o comunque assicurarsi che ci sia massima richiesta di calore;
- verificare che la pressione dinamica di alimentazione della caldaia, misurata alla presa di pressione (**Pa**) della valvola del gas (Figura 13) sia quella corretta (**37 mbar** per il gas **propano** o **20 mbar** per il gas **metano**).
- togliere il coperchio del modulatore;
- regolare la vite in ottone (**a**) di Fig. 14 fino ad ottenere i valori di pressione indicati nella Tabella 1;

C2) Regolazione alla potenza ridotta:

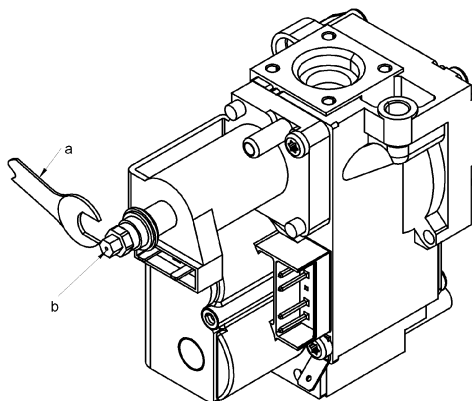
- scollegare il cavetto di alimentazione del modulatore e svitare la vite (**b**) di Fig. 14 fino a raggiungere il valore di pressione corrispondente alla potenza ridotta (vedi Tabella 1);
- ricollegare il cavetto;
- montare il coperchio del modulatore e sigillare.

C3) Verifiche conclusive

- riportare sulla targa matricola il tipo di gas e la taratura effettuata.

valvola Honeywell

0605_1701



valvola Sit

0605_1502

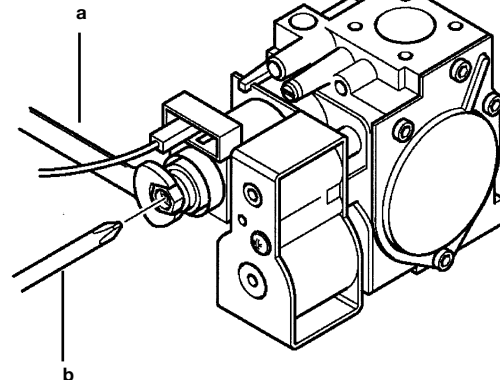


Figura 14

Tabella ugelli bruciatore

	MAX 250 Fi		MAX 240 i		MAX 310 Fi	
tipo di gas	G20	G31	G20	G31	G20	G31
diámetro ugelli (mm)	1,18	0,74	1,18	0,74	1,28	0,77
Pressione bruciatore (mbar*) POTENZA RIDOTTA	1,9	4,9	1,9	4,7	1,8	4,9
Pressione bruciatore (mbar*) POTENZA NOMINALE	11,3	29,4	10,0	26,0	13,0	35,5
Numero ugelli	15					

* 1 mbar = 10,197 mm H₂O

Tabella 1

	MAX 250 Fi		MAX 240 i		MAX 310 Fi	
Consumo 15 °C - 1013 mbar	G20	G31	G20	G31	G20	G31
Potenza nominale	2,84 m ³ /h	2,09 kg/h	2,78 m ³ /h	2,04 kg/h	3,52 m ³ /h	2,59 kg/h
Potenza ridotta	1,12 m ³ /h	0,82 kg/h	1,12 m ³ /h	0,82 kg/h	1,26 m ³ /h	0,92 kg/h
p.c.i.	34,02 MJ/m ³	46,3 MJ/kg	34,02 MJ/m ³	46,3 MJ/kg	34,02 MJ/m ³	46,3 MJ/kg


Tabella 2

19. VISUALIZZAZIONE PARAMETRI SUL DISPLAY

19.1 MODALITÀ INFORMAZIONI ED IMPOSTAZIONI AVANZATE

Per entrare nella modalità Informazioni ed Impostazioni Avanzate è necessario premere per almeno 3 secondi il tasto **IP**; l'ingresso nella modalità è segnalato dalla dicitura scorrevole **"INFO"**.



Per uscire è sufficiente premere brevemente il tasto **IP**.

Per scorrere le informazioni premere il tasto **OK**; quando le cifre grandi visualizzate lampeggiano è possibile modificare il valore agendo sui tasti +/- .


AVVERTENZA

La comunicazione tra la scheda elettronica di caldaia e il telecomando non è immediata. In taluni casi è possibile che si debba attendere un certo tempo, che dipende dal tipo di informazione trasmessa, prima che sia eseguito il comando richiesto.

CIRCUITO DI RISCALDAMENTO

- **"CH SL"** Massimo setpoint circuito riscaldamento, valore impostabile attraverso i tasti +/- .
AVVERTENZA: premendo il tasto  è possibile variare la scala dell'unità di misura da °C a °F.
- **"EXT °C"** Temperatura esterna (con sonda esterna collegata).
- **"CH O>"** Temperatura acqua mandata circuito riscaldamento.
- **"CH R<"** Temperatura acqua ritorno circuito riscaldamento (non prevista).
- **"CH S^"** Set-point acqua circuito riscaldamento.
- **"CH MX"** Massimo setpoint circuito riscaldamento (max. valore impostabile).
- **"CH MN"** Minimo setpoint circuito riscaldamento (min. valore impostabile)

CIRCUITO SANITARIO

- **"HW O>"** Temperatura acqua mandata circuito sanitario o bollitore.
- **"HW S^"** Set-point acqua circuito sanitario. Valore impostabile attraverso i tasti +/- .
- **"HW MX"** Massimo setpoint circuito sanitario (max. valore impostabile)
- **"HW MN"** Minimo setpoint circuito sanitario (min. valore impostabile)

INFORMAZIONI AVANZATE

- **“PWR %”** Livello potenza/modulazione di fiamma (in %).
- **“P BAR”** Pressione acqua circuito riscaldamento (in bar).
- **“F L/M”** Flusso acqua in uscita circuito sanitario (in litri/min).

IMPOSTAZIONE PARAMETRI








- **“K REG”** Costante di regolazione (0,5...9,0) della temperatura di mandata riscaldamento (impostazione di fabbrica 3 - Vedere paragrafo 25 - Grafico 3). Valore impostabile attraverso i tasti +/- . Un valore elevato comporta una temperatura di mandata più alta nel circuito di riscaldamento. Impostando un corretto valore della costante di regolazione **K REG**, al variare della temperatura esterna, la temperatura ambiente è mantenuta al valore impostato.
- **“BUILD”** Parametro  dimensione edificio per regolazione (1..10 - impostazione di fabbrica 5). Valore impostabile attraverso i tasti +/- . Un valore elevato è associato ad un edificio / impianto di riscaldamento con elevata inerzia termica, viceversa un valore basso è associabile ad ambienti piccoli o impianti a piccola inerzia (termoconvettori).
- **“YSELF”** Abilitazione/disabilitazione della funzione di auto adattamento della temperatura di mandata riscaldamento (impostazione di fabbrica 1). La costante **“K REG”** subisce una variazione per raggiungere il comfort ambiente. Un valore pari a 1 indica l'abilitazione della funzione mentre uno pari a 0 indica la disabilitazione. Questa funzione è operativa quando si collega la sonda esterna. Premere i tasti +/-  per modificare tale valore.
- **“AMBON”** Abilitazione/disabilitazione della Sonda Ambiente del telecomando (impostazione di fabbrica 1). Un valore pari a 1 indica l'abilitazione della sonda ambiente, un valore pari a 0 indica la disabilitazione (impostazione di fabbrica 1). In queste condizioni, il controllo delle temperature dei locali è funzione della temperatura di mandata caldaia scelta (“CH SL”). Se il telecomando è installato in caldaia, è necessario escludere la funzione. Premere i tasti +/-  per modificare tale valore.
Nota: Vedere la tabella riassuntiva delle combinazioni possibili tra AMBON e MODUL.
- **“MODUL”** Abilitazione/disabilitazione Modulazione della temperatura di mandata in funzione della temperatura ambiente (con Sonda Ambiente abilitata) e della temperatura esterna (se presente sonda esterna). Impostazione di fabbrica 1. Un valore pari a 1 indica l'abilitazione della modulazione del set di mandata, un valore pari a 0 indica la disabilitazione. Premere i tasti +/-  per modificare tale valore.
Nota: Vedere la tabella riassuntiva delle combinazioni possibili tra AMBON e MODUL.

Tabella riassuntiva combinazione delle funzioni **AMBON** e **MODUL**

AMBON	MODUL	FUNZIONE DEI TASTI +/- 
1	1	Regolazione della temperatura ambiente (temperatura di mandata modulante)
0	1	Con sonda esterna : Regolazione curve KREG Senza sonda esterna : Regolazione temperatura di mandata calcolata. (è consigliabile impostare MODUL = 0)
0	0	Regolazione setpoint temperatura di mandata.
1	0	Regolazione della temperatura ambiente (temperatura di mandata fissa)

- **“HW PR”** Abilitazione del programmatore sanitario (0-1-2). impostazione di fabbrica 1.
 - 0: Disabilitato
 - 1: Sempre abilitato
 - 2: Abilitato con programma settimanale sanitario (“HW PR” vedere paragrafo 3.7)
- **“NOFR”** Abilitazione/disabilitazione Funzione Antigelo caldaia (impostazione di fabbrica 1). Un valore pari a 1 indica l'abilitazione della funzione antigelo ambiente, un valore pari a 0 indica la disabilitazione.

ATTENZIONE: lasciare sempre abilitata (1) questa funzione.



- **“COOL”** Abilitazione/disabilitazione controllo della temperatura ambiente in estate (impostazione di fabbrica =0). Impostando questo parametro = 1 si abilita la funzione e si aggiunge un nuovo stato di funzionamento della caldaia di cui al paragrafo 3.2:
ESTATE - INVERNO - ESTATE+COOL - SOLO RISCALDAMENTO - SPENTO
Per attivare la funzione premere ripetutamente il tasto  fino a quando sul display è visualizzato il simbolo  a destra dell'ora. Lo scopo di questa funzione è quello di abilitare l'uso del telecomando per poter comandare, in estate, l'accensione di un o più dispositivi di condizionamento esterni (per esempio condizionatori d'aria). In questo modo, la schedina relè di caldaia attiva l'impianto di condizionamento esterno quando la temperatura ambiente supera il valore di temperatura impostato sul telecomando. Durante la richiesta di funzionamento in questa modalità, sul display il simbolo  lampeggia. Per il collegamento della schedina relè, vedere le istruzioni destinate al SERVICE.

19.2 INFORMAZIONI SUPPLEMENTARI

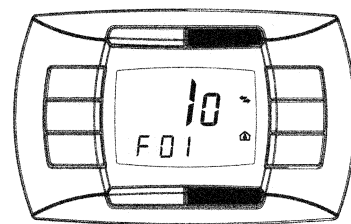
Per il completamento delle informazioni tecniche consultare il documento “ISTRUZIONI PER IL SERVICE”.

20. IMPOSTAZIONE PARAMETRI

Per impostare i parametri di caldaia agire nel modo seguente:



- premere per almeno tre secondi il tasto **IP**;
- premere e mantenere premuto il tasto  e successivamente premere  (vedere figura a lato).

Quando la funzione è attiva sul display appare la scritta “F01” e il valore del parametro selezionato.



0607_1908

Modifica parametri

- Per scorrere i parametri agire sui tasti **+/-** ;
- Per modificare il singolo parametro agire sui tasti **+/-** .

Nota: il valore è memorizzato automaticamente dopo circa 3 secondi. (Non premere nessun tasto finché il dato non ricomincia a lampeggiare).

	Descrizione parametri	Impostazioni di fabbrica		
		MAX 250 Fi	MAX 240 i	MAX 310 Fi
F01	Tipo di caldaia 10 = camera stagna - 20 = camera aperta	10	20	10
F02	Tipo di gas utilizzato 00 = METANO - 01 = GPL	00 o 01		
F03	Sistema idraulico	01		
F04	Settaggio relè programmabile 1 02 = impianto a zone (Vedere istruzioni SERVICE)	02		
F05	Settaggio relè programmabile 2 04: contatto segnalazione anomalia 13 = funzione “cool” per impianto di condizionamento esterno (Vedere istruzioni SERVICE)	04		
F06	Configurazione ingresso sonda esterna (Vedere istruzioni SERVICE)	00		
F07...F09	Informazioni produttore	00		
F10	Modo di installazione del telecomando 00 = a parete (paragrafo 17.2) 01 = Non utilizzato 02 = in caldaia (paragrafo 17.1)	00		
F11...F12	Informazioni produttore	00		
F13	Max potenza in riscaldamento (0-100%)	100		
F14	Max potenza in sanitario (0-100%)	100		
F15	Min potenza in riscaldamento (0-100%)	00		
F16	Impostazione massimo setpoint (°C) riscaldamento 00 = 85°C - 01 = 45°C	00		
F17	Tempo di post circolazione pompa in riscaldamento (01-240 minuti)	03		
F18	Tempo di attesa in riscaldamento prima di una nuova accensione (00-10 minuti) - 00=10 secondi	03		
F19	Informazioni produttore	07		
F20	Informazioni produttore	00		
F21	Funzione anti-legionella 00 = Disabilitata - 01 = Abilitata	00		
F22	Informazioni produttore	00		
F23	Massima temperatura di setpoint sanitario (ACS)	55	55	60
F24	Informazioni produttore	35		
F25	Dispositivo di protezione mancanza acqua	00		
F26...F29	Informazioni produttore (parametri di sola lettura)	--		
F30	Informazioni produttore	10		
F31	Informazioni produttore	30		
F32...F41	Diagnostica (Vedere istruzioni SERVICE)	--		
Ultimo parametro	Attivazione funzione taratura (Vedere istruzioni SERVICE)	0		

Attenzione: non modificare il valore dei parametri “Informazioni produttore”.

21. DISPOSITIVI DI REGOLAZIONE E SICUREZZA

La caldaia è costruita per soddisfare tutte le prescrizioni delle Normative europee di riferimento, in particolare è dotata di:

- **Pressostato aria (modelli MAX 250 Fi - 310 Fi)**

Questo dispositivo (17 - figura 20) permette l'accensione del bruciatore solo in caso di perfetta efficienza del circuito di scarico dei fumi.

Con la presenza di una di queste anomalie:

- terminale di scarico ostruito
- venturi ostruito
- ventilatore bloccato
- pressostato interrotto

La caldaia rimane in attesa segnalando il codice di errore 03E (vedere tabella paragrafo 9).

- **Termostato fumi (modello MAX 240 i)**

Questo dispositivo (15 - figura 21), il cui sensore è posizionato sulla parte sinistra della cappa fumi, interrompe l'afflusso del gas al bruciatore principale in caso di camino ostruito e/o mancanza di tiraggio.

In queste condizioni la caldaia va in blocco segnalando il codice di errore 03E (paragrafo 9).

Per riavere subito una nuova accensione, dopo aver rimosso la causa dell'intervento, vedere paragrafo 9.

E' vietato mettere fuori servizio questo dispositivo di sicurezza

- **Termostato di sicurezza**

Questo dispositivo, il cui sensore è posizionato sulla mandata del riscaldamento, interrompe l'afflusso del gas al bruciatore in caso di surriscaldamento dell'acqua contenuta nel circuito primario. In queste condizioni la caldaia va in blocco e solo dopo aver rimosso la causa dell'intervento è possibile ripetere l'accensione (vedere paragrafo 9).

E' vietato mettere fuori servizio questo dispositivo di sicurezza

- **Rivelatore a ionizzazione di fiamma**

L'elettrodo di rivelazione di fiamma, posto nella parte destra del bruciatore, garantisce la sicurezza in caso di mancanza gas o interaccensione incompleta del bruciatore.

In queste condizioni la caldaia va in blocco dopo 3 tentativi di accensione.

Per ristabilire le normali condizioni di funzionamento, vedere paragrafo 9.

- **Pressostato idraulico**

Questo dispositivo permette l'accensione del bruciatore principale solamente se la pressione dell'impianto è superiore a 0,5 bar.

- **Postcircolazione pompa circuito riscaldamento**

La postcircolazione della pompa, ottenuta elettronicamente, ha una durata di 3 minuti (F17 - paragrafo 20) e viene attivata, nella funzione riscaldamento, dopo lo spegnimento del bruciatore per l'intervento del termostato ambiente.

- **Postcircolazione pompa circuito sanitario**

La postcircolazione della pompa, ottenuta elettronicamente, ha una durata di 30 secondi e viene attivata al termine del funzionamento della pompa in sanitario.

- **Dispositivo antigelo (circuito riscaldamento e sanitario)**

La gestione elettronica della caldaia è provvista di una funzione "antigelo" in riscaldamento che con temperatura di mandata impianto inferiore ai 5 °C fa funzionare il bruciatore fino al raggiungimento in mandata di un valore pari a 30 °C.

- **Mancanza circolazione acqua su circuito primario (probabile pompa bloccata o presenza d'aria)**

In caso di mancanza o insufficienza di circolazione d'acqua nel circuito primario, la caldaia va in blocco segnalando il codice di errore 25E (paragrafo 9).

- **Antibloccaggio pompa**

In caso di mancanza di richiesta di calore per un tempo di 24 ore consecutive, la pompa si mette in funzione automaticamente per 10 secondi.

Tale funzione è operativa se la caldaia è alimentata elettricamente.

- **Antibloccaggio valvola a tre vie**

In caso di mancanza di richiesta calore per un tempo di 24 ore, la valvola a tre vie effettua una commutazione completa. Tale funzione è operativa se la caldaia è alimentata elettricamente.

- **Valvola di sicurezza idraulica (circuito di riscaldamento)**

Questo dispositivo, tarato a 3 bar, è a servizio del circuito di riscaldamento.

E' consigliabile raccordare la valvola di sicurezza ad uno scarico sifonato. E' vietato utilizzarla come mezzo di svuotamento del circuito di riscaldamento.

Nota: qualora dovesse guastarsi la sonda NTC del circuito sanitario (rif. 5 - figure 20-21) la produzione di acqua calda sanitaria è comunque assicurata. Il controllo della temperatura viene in questo caso, effettuato mediante la sonda di mandata.

22. POSIZIONAMENTO ELETTRODO DI ACCENSIONE E RIVELAZIONE DI FIAMMA

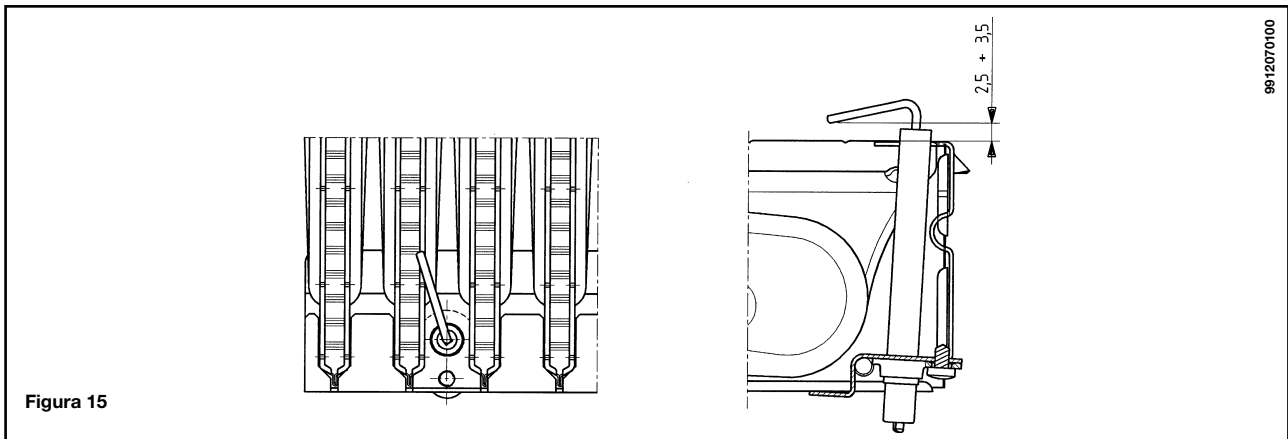


Figura 15

23. VERIFICA DEI PARAMETRI DI COMBUSTIONE

Per la misura in opera del rendimento di combustione e dell'igienicità dei prodotti di combustione, come disposto dal DPR 26 Agosto 1993 n° 412, la caldaia è dotata di due prese destinate a tale uso specifico.

Una presa è collegata al circuito scarico dei fumi mediante la quale è possibile rilevare l'igienicità dei prodotti della combustione ed il rendimento di combustione.

L'altra è collegata al circuito di aspirazione dell'aria comburente nella quale è possibile verificare l'eventuale ricircolo dei prodotti della combustione nel caso di condotti coassiali.

Nella presa collegata al circuito dei fumi possono essere rilevati i seguenti parametri:

- temperatura dei prodotti della combustione;
- concentrazione di ossigeno (O_2) od in alternativa di anidride carbonica (CO_2);
- concentrazione di ossido di carbonio (CO).

La temperatura dell'aria comburente deve essere rilevata nella presa collegata al circuito di aspirazione dell'aria, inserendo la sonda di misura per circa 3 cm.

Per i modelli di caldaie a tiraggio naturale è necessario realizzare un foro sul condotto di scarico dei fumi ad una distanza dalla caldaia di 2 volte il diametro interno del condotto stesso.

Mediante tale foro possono essere rilevati i seguenti parametri:

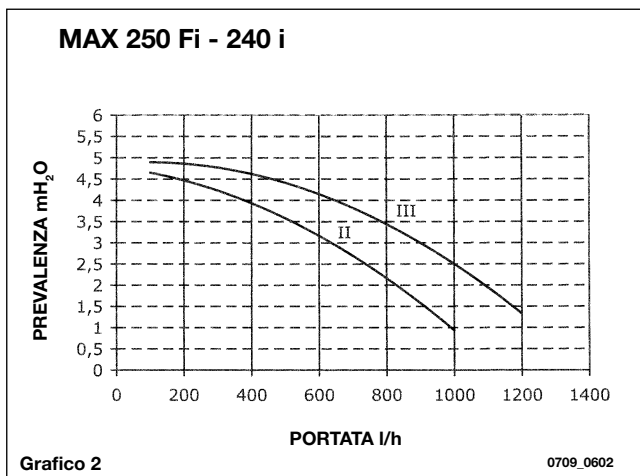
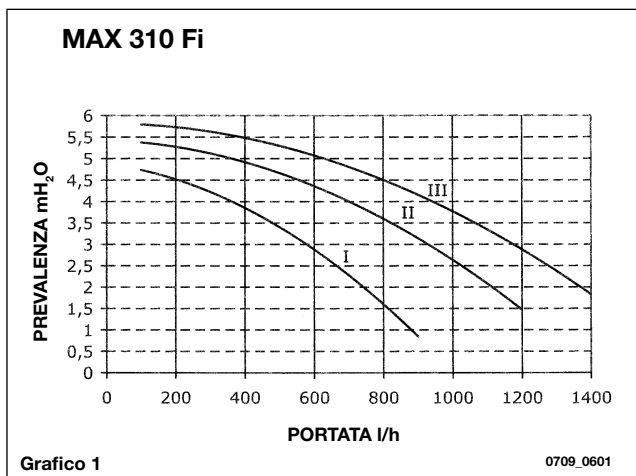
- temperatura dei prodotti della combustione;
- concentrazione di ossigeno (O_2) od in alternativa di anidride carbonica (CO_2);
- concentrazione di ossido di carbonio (CO).

La misurazione della temperatura dell'aria comburente deve essere effettuata nei pressi dell'ingresso dell'aria nella caldaia.

Il foro, che deve essere realizzato dal responsabile dell'impianto in occasione della prima messa in servizio, deve essere chiuso in modo da garantire la tenuta del condotto di evacuazione dei prodotti della combustione durante il normale funzionamento.

24. CARATTERISTICHE PORTATA/PREVALENZA ALLA PLACCA

La pompa utilizzata è del tipo ad alta prevalenza adatta all'uso su qualsiasi tipo di impianto di riscaldamento mono o a due tubi. La valvola automatica sfogo aria incorporata nel corpo della pompa permette una rapida disaerazione dell'impianto di riscaldamento.



25. COLLEGAMENTO DELLA SONDA ESTERNA

La caldaia è predisposta per il collegamento di una sonda esterna fornita come accessorio.
Per il collegamento vedere la figura sottostante (terminali 3-4) oltre alle istruzioni fornite con la sonda stessa.

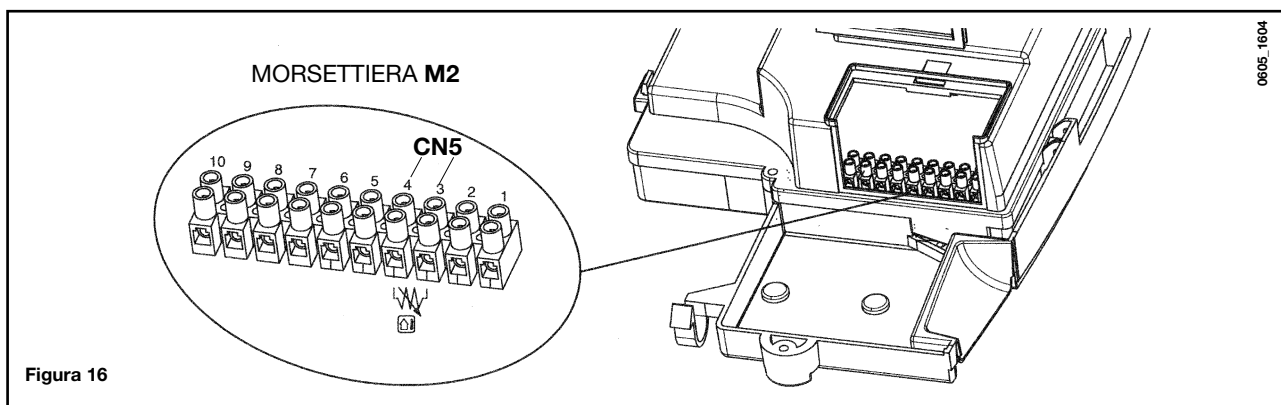



Figura 16

Con sonda esterna collegata è possibile effettuare la regolazione della temperatura di mandata riscaldamento in due modi differenti.

Nel caso in cui il telecontrollo sia installato in caldaia (paragrafo 17.1), la regolazione della temperatura di mandata riscaldamento dipende dalla curva **K REG** (grafico 3) impostata manualmente agendo sui tasti +/- .

Nel caso in cui il telecontrollo sia installato a parete (paragrafo 17.2), la regolazione della temperatura di mandata riscaldamento è automatica. La gestione elettronica provvede ad impostare, in modo automatico, la curva climatica corretta, in funzione della temperatura esterna e della temperatura ambiente rilevata (vedere anche capitolo 19.1).

IMPORTANTE: il valore della temperatura di mandata **TM** dipende dall'impostazione del parametro F16 (capitolo 20). La temperatura max impostabile può essere, infatti, di 85 o 45 °C.

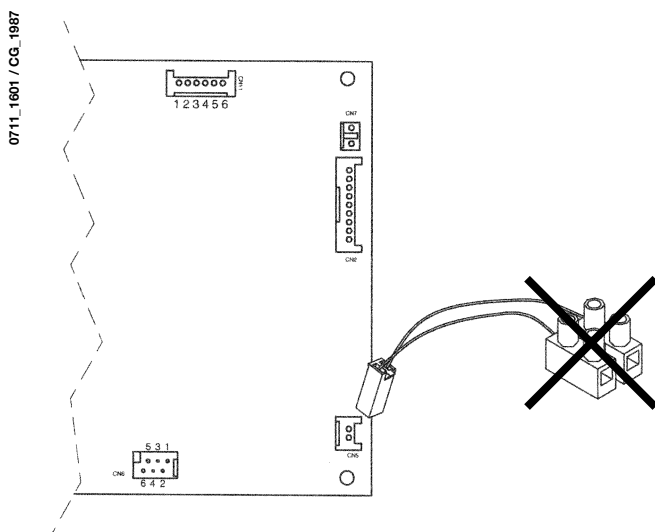
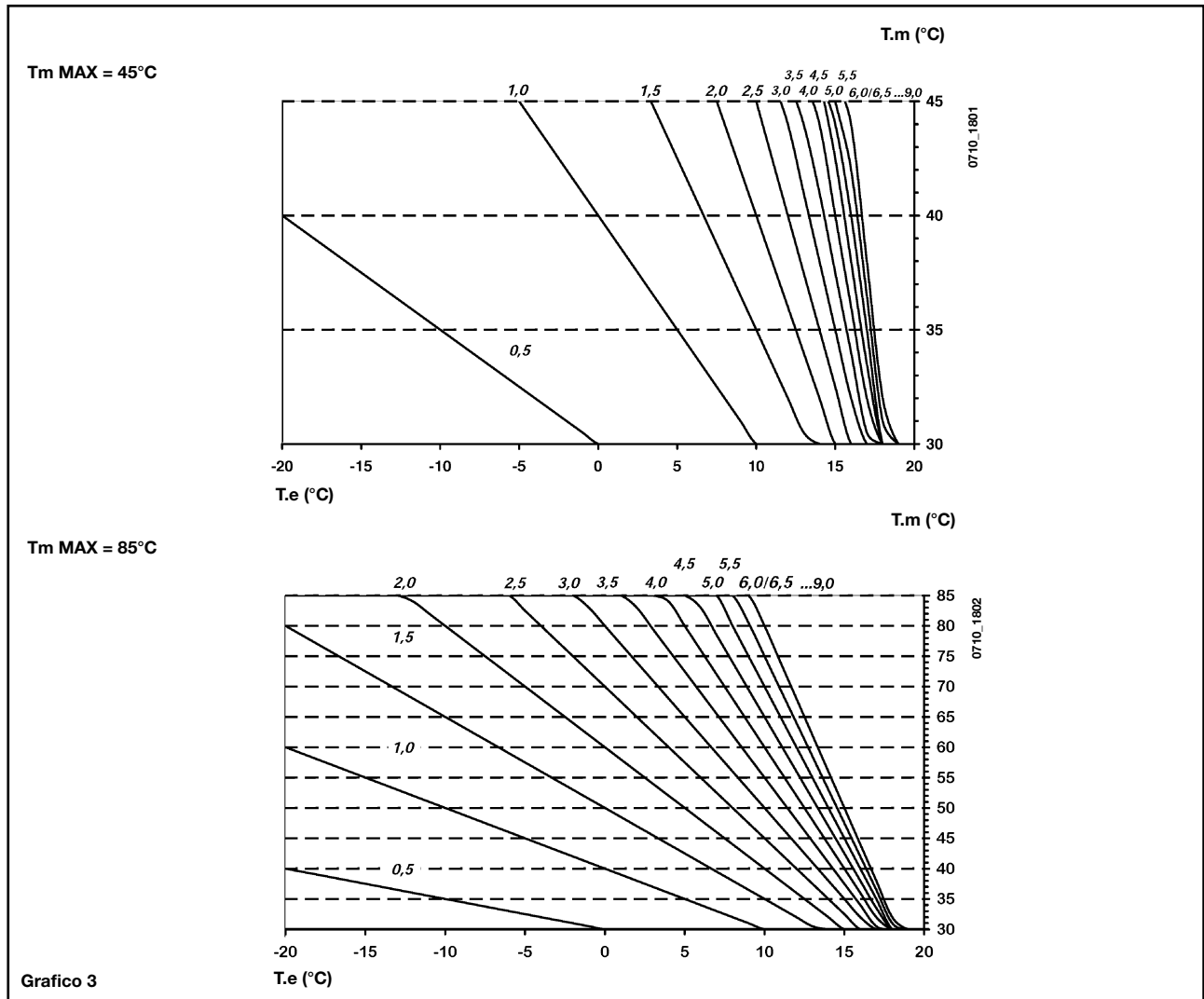


Figura 16.1

Collegare il cavetto, fornito come accessorio insieme alla sonda esterna, al connettore **CN5** della scheda elettronica della caldaia come illustrato nella figura 16.1.

Rimuovere la morsettiere a due poli, collegata al cavetto, e collegare i terminali ai morsetti **3-4** della morsettiere **M2** come illustrato nella figura 16.

Curve K REG



Tm = Temperatura mandata
 Te = Temperatura esterna

26. COLLEGAMENTO ELETTRICO AD UN IMPIANTO A ZONE

26.1 - COLLEGAMENTO DELLA SCHEDA RELÉ (FORNITA COME ACCESSORIO)

La scheda relè non è compresa nella dotazione della caldaia ed è fornita come accessorio. Collegare i connettori CN6 della scheda elettronica di caldaia e della scheda relé tramite il cavo FLAT in dotazione. Collegare i morsetti 1-2-3 del connettore CN1 ai morsetti 10-9-8 della morsettieria M2 di caldaia (figura 17).

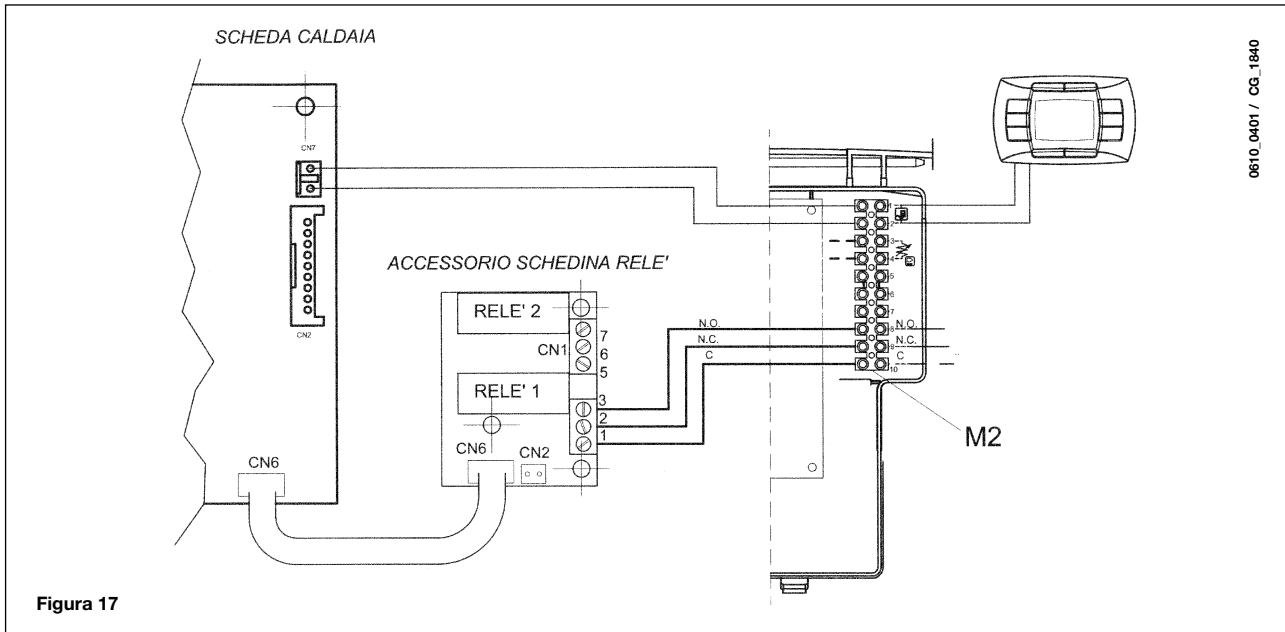


Figura 17

26.2 - COLLEGAMENTO DELLE ZONE

Il contatto relativo alla richiesta di funzionamento delle zone non controllate dal telecontrollo deve essere collegato in parallelo e connesso ai morsetti 1-2 "TA" della morsettieria M1 di figura 18. La zona controllata dal telecontrollo è gestita dall'elettrovalvola della zona 1, come illustrato in figura 18.

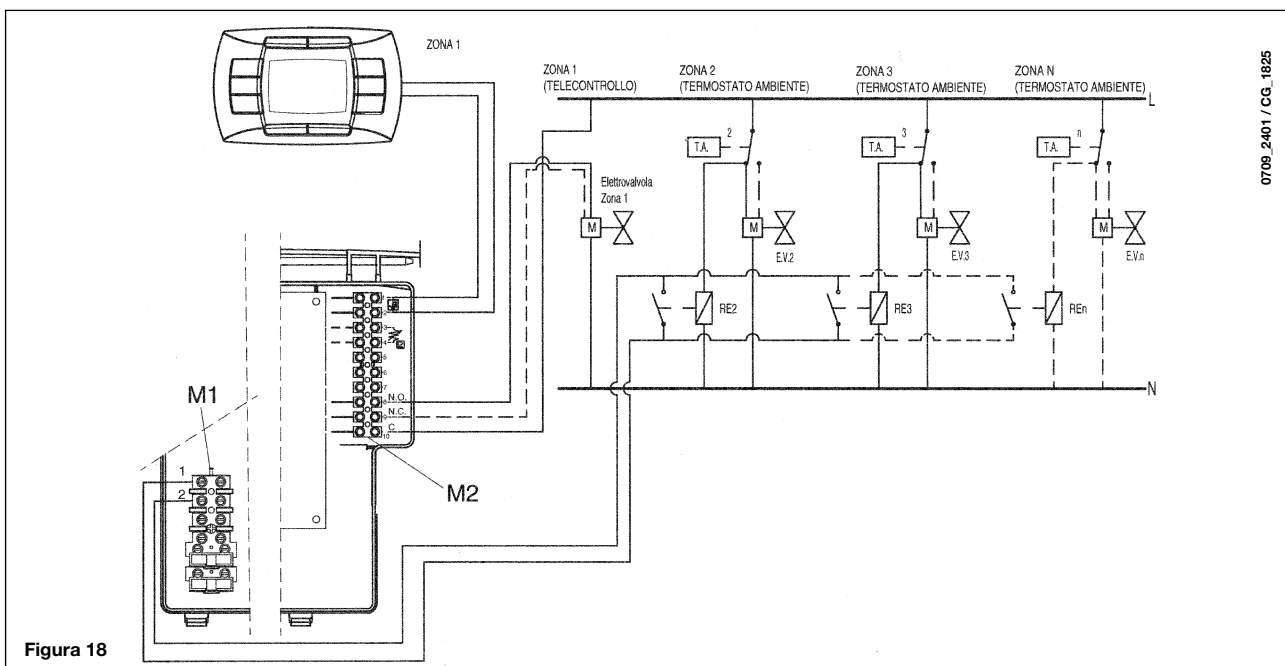


Figura 18

IMPORTANTE: assicurarsi che il parametro **F04 = 2** (come da impostazione di fabbrica - capitolo 20).

27. PULIZIA DAL CALCARE DEL CIRCUITO SANITARIO

La pulizia del circuito sanitario può essere effettuata senza togliere dalla sua sede lo scambiatore acqua-acqua se la placca è stata provvista inizialmente dello specifico rubinetto (a richiesta) collocato sull'uscita dell'acqua calda sanitaria.

Per le operazioni di pulizia è necessario:

- Chiudere il rubinetto d'entrata dell'acqua sanitaria
- Svuotare dall'acqua il circuito sanitario mediante un rubinetto utilizzatore
- Chiudere il rubinetto d'uscita dell'acqua sanitaria
- Svitare i due tappi presenti sui rubinetti d'intercettazione
- Togliere i filtri

Nel caso non vi fosse la specifica dotazione è necessario smontare lo scambiatore acqua-acqua, come descritto al paragrafo successivo, e pulirlo isolatamente. Si consiglia di pulire dal calcare anche la sede e relativa sonda NTC posta sul circuito sanitario.

Per la pulizia dello scambiatore e/o del circuito sanitario è consigliabile l'utilizzo di Cillit FFW-AL o Benckiser HF-AL.

28. SMONTAGGIO DELLO SCAMBIATORE ACQUA-ACQUA

Lo scambiatore acqua-acqua, del tipo a piastre in acciaio inox, può essere facilmente smontato con l'utilizzo di un normale cacciavite procedendo come di seguito descritto:

- svuotare l'impianto, se possibile limitatamente alla caldaia, **mediante l'apposito rubinetto di scarico**;
- svuotare l'acqua contenuta nel circuito sanitario;
- togliere le due viti, visibili frontalmente, di fissaggio dello scambiatore acqua-acqua e sfilarlo dalla sua sede (fig. 19).

29. PULIZIA DEL FILTRO ACQUA FREDDA

La caldaia è dotata di un filtro acqua fredda situato sul gruppo idraulico. Per la pulizia procedere come di seguito descritto:

- Svuotare l'acqua contenuta nel circuito sanitario.
- Svitare il dado presente sul gruppo sensore di flusso (figura 19).
- Sfilare dalla sua sede il sensore con relativo filtro.
- Eliminare le eventuali impurità presenti.

Importante: in caso di sostituzione e/o pulizia degli anelli "OR" del gruppo idraulico non utilizzare come lubrificanti olii o grassi ma esclusivamente Molykote 111.

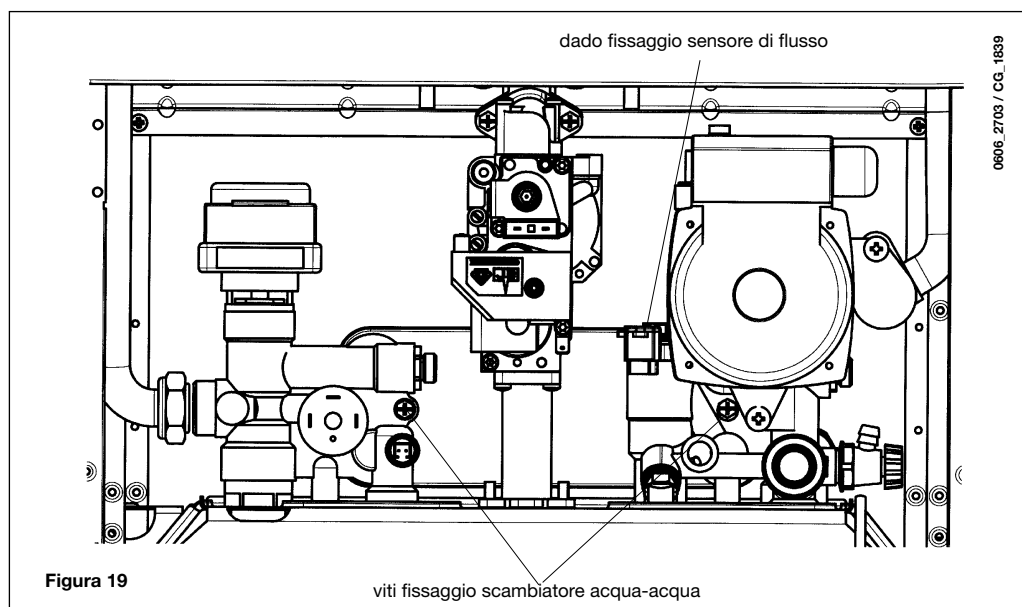
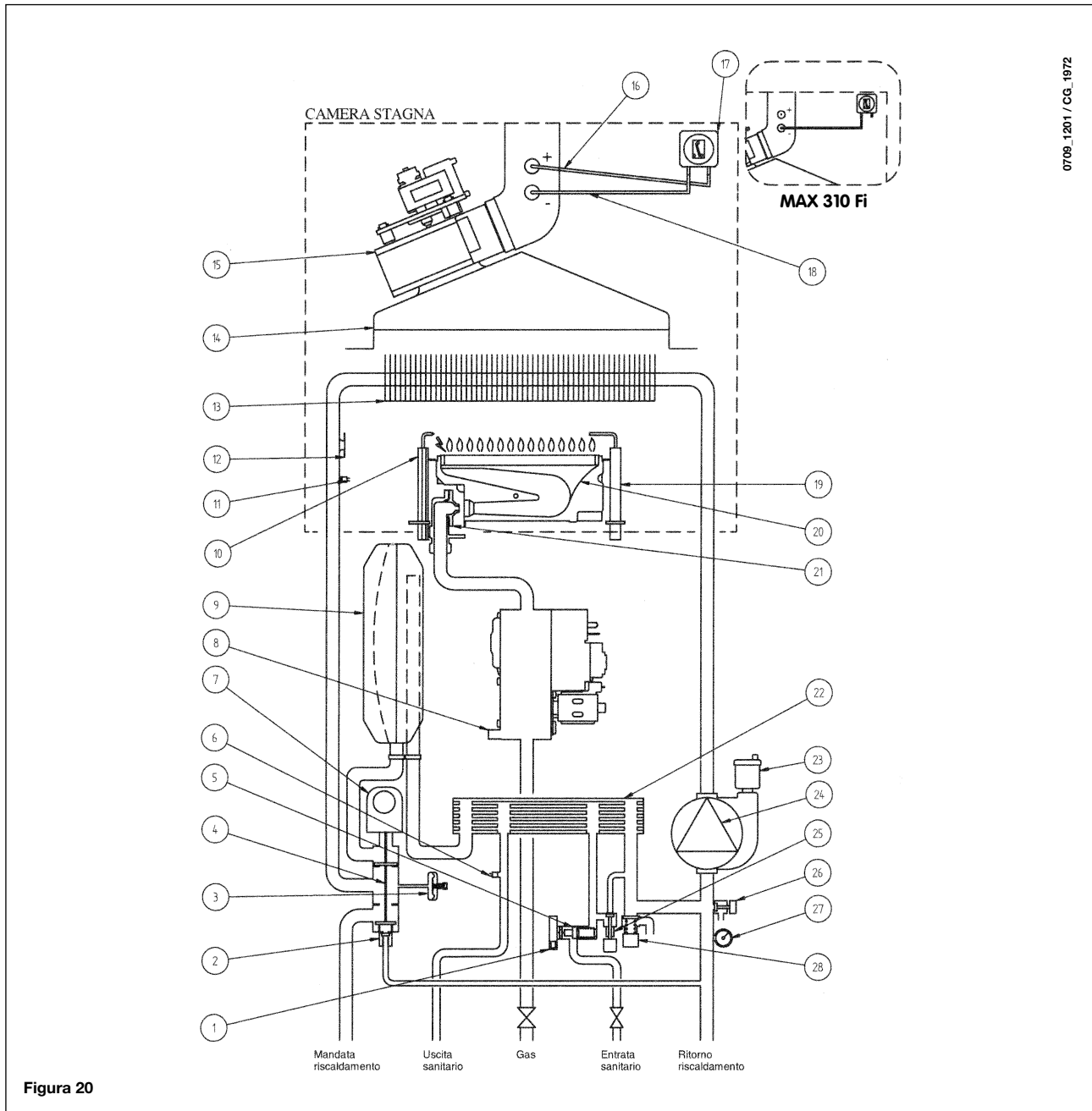


Figura 19

viti fissaggio scambiatore acqua-acqua

30. SCHEMA FUNZIONALE CIRCUITI

MAX 250 Fi - 310 Fi



07.09.1201 / CG_1972

Figura 20

Legenda:

- | | |
|--|--|
| <ul style="list-style-type: none"> 1 Sensore di precedenza sanitario 2 By-pass automatico 3 Pressostato idraulico 4 Valvola a tre vie 5 Sensore di flusso con filtro e limitatore di portata acqua 6 Sonda NTC sanitario 7 Motore valvola tre vie 8 Valvola del gas 9 Vaso espansione 10 Elettrodo di accensione 11 Sonda NTC riscaldamento 12 Termostato di sicurezza 13 Scambiatore acqua fumi 14 Convogliatore fumi 15 Ventilatore | <ul style="list-style-type: none"> 16 Presa di pressione positiva
(per il modello MAX 310 Fi la presa positiva deve essere chiusa) 17 Pressostato aria 18 Presa di pressione negativa 19 Elettrodo di rilevazione di fiamma 20 Bruciatore 21 Rampa gas con ugelli 22 Scambiatore acqua - acqua a piastre 23 Valvola automatica sfogo aria 24 Pompa con separatore d'aria 25 Rubinetto caricamento impianto 26 Rubinetto di scarico caldaia 27 Manometro 28 Valvola di sicurezza idraulica |
|--|--|

MAX 240 i

0709_1202 / CG_1973

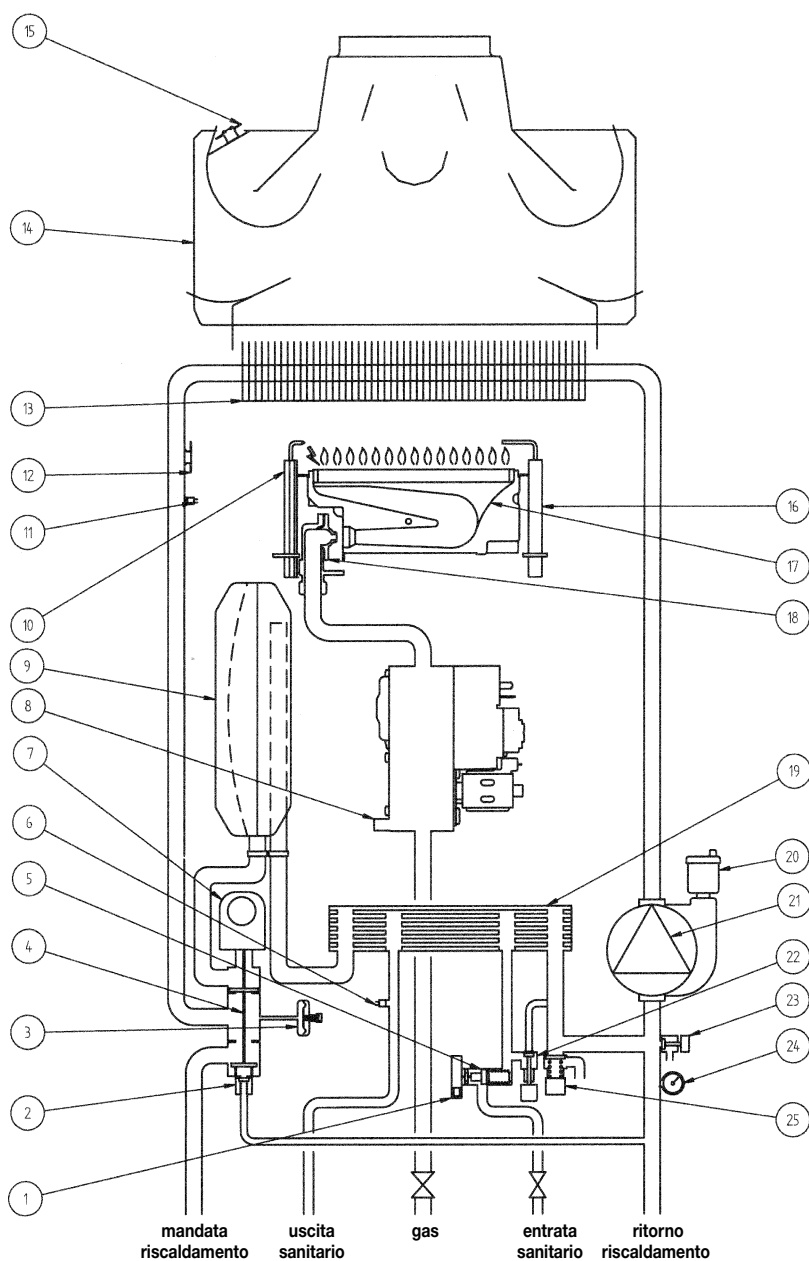


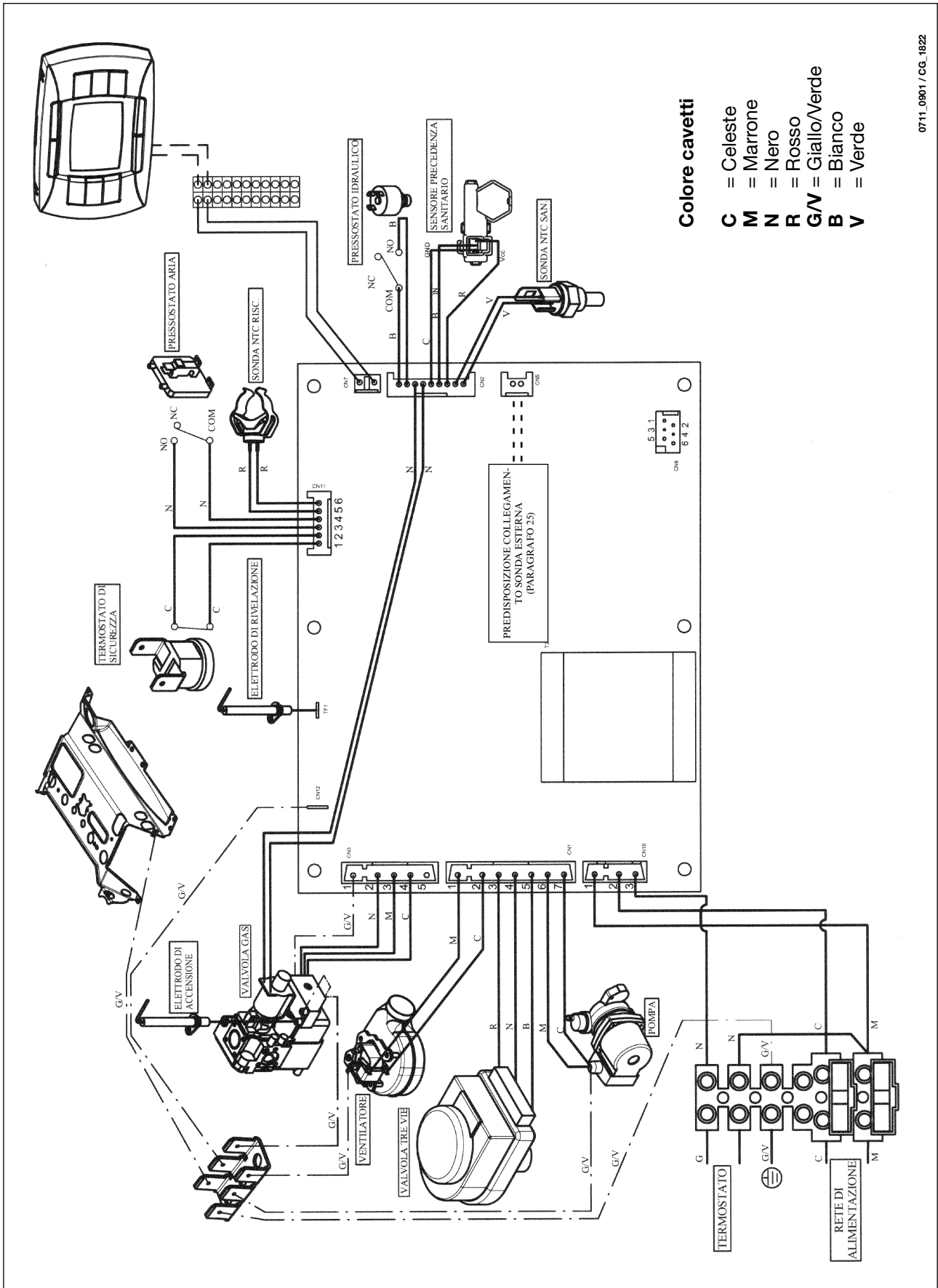
Figura 21

Legenda:

- | | |
|--|--|
| 1 Sensore di precedenza sanitario | 14 Cappa fumi |
| 2 By-pass automatico | 15 Termostato fumi |
| 3 Pressostato idraulico | 16 Elettrodo di rilevazione di fiamma |
| 4 Valvola a tre vie | 17 Bruciatore |
| 5 Sensore di flusso con filtro e limitatore di portata acqua | 18 Rampa gas con ugelli |
| 6 Sonda NTC sanitario | 19 Scambiatore acqua - acqua a piastre |
| 7 Motore valvola tre vie | 20 Valvola automatica sfogo aria |
| 8 Valvola del gas | 21 Pompa con separatore d'aria |
| 9 Vaso espansione | 22 Rubinetto caricamento impianto |
| 10 Elettrodo di accensione | 23 Rubinetto di scarico caldaia |
| 11 Sonda NTC riscaldamento | 24 Manometro |
| 12 Termostato di sicurezza | 25 Valvola di sicurezza idraulica |
| 13 Scambiatore acqua fumi | |

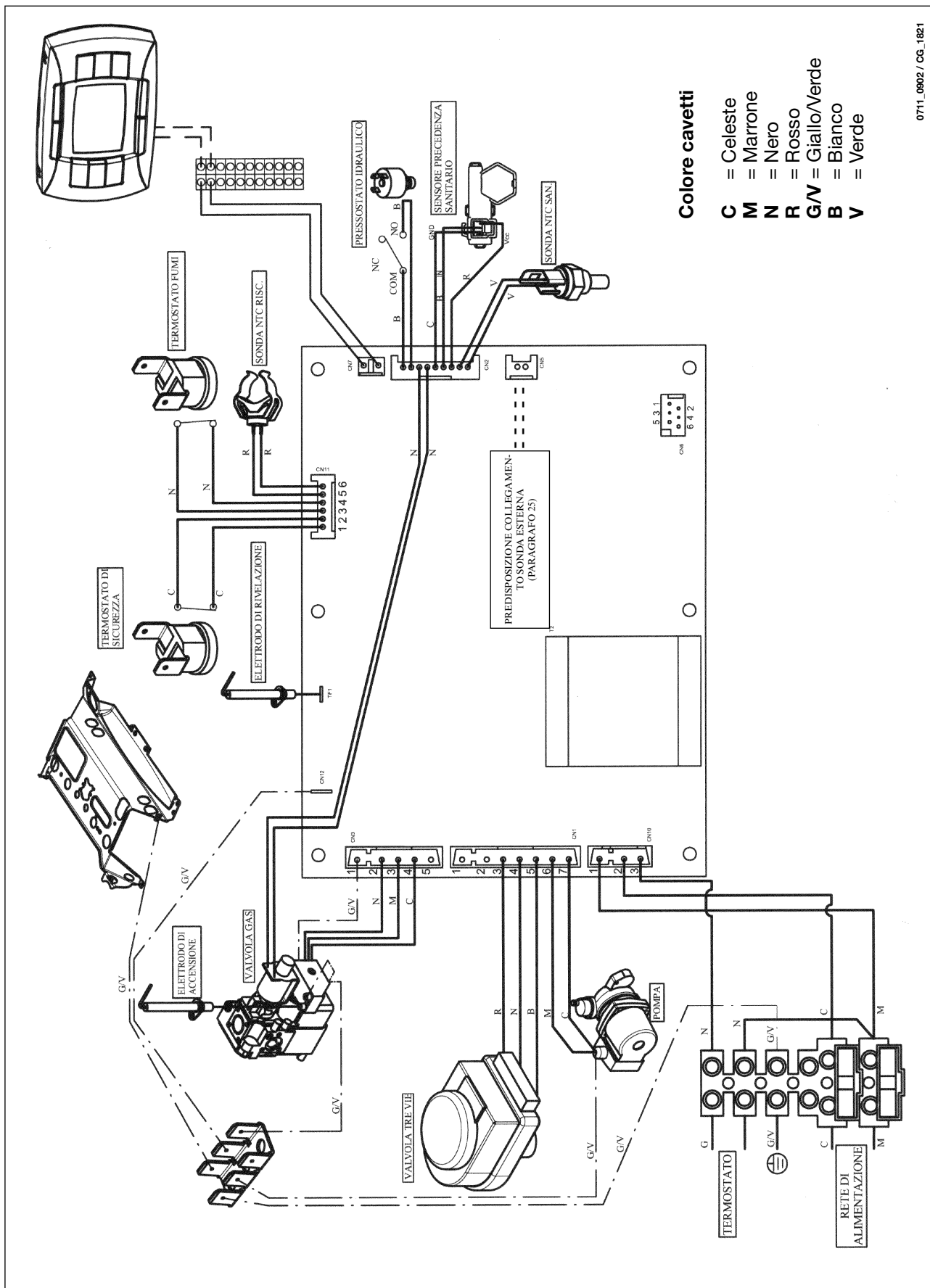
31. SCHEMA COLLEGAMENTO CONNETTORI

MAX 250 Fi - MAX 310 Fi



0711_0901 / CG_1622

MAX 240 i



Colore cavetti

- C** = Celeste
- M** = Marrone
- N** = Nero
- R** = Rosso
- G/V** = Giallo/Verde
- B** = Bianco
- V** = Verde

0711_0902 / CG_1821

32. NORMATIVA

Devono essere osservate le disposizioni dei Vigili del Fuoco, quelle dell'azienda del gas e quanto richiamato nella Legge 9 gennaio 1991 n. 10 e relativo Regolamento ed in specie i Regolamenti Comunali.

Le norme italiane che regolano l'installazione, la manutenzione e la conduzione delle caldaie a gas sono contenute nei seguenti documenti:

* Tabella UNI-CIG n. 7129

* Tabella UNI-CIG n. 7131

Si riporta, qui di seguito, uno stralcio delle norme 7129 e 7131.

Per tutte le indicazioni qui non riportate è necessario consultare le norme suddette.

Le sezioni delle tubazioni costituenti l'impianto devono essere tali da garantire una fornitura di gas sufficiente a coprire la massima richiesta, limitando la perdita di pressione tra il contatore e qualsiasi apparecchio di utilizzazione non maggiore di:

- 1,0 mbar per i gas della seconda famiglia (gas naturale)

- 2,0 mbar per i gas della terza famiglia (GPL)

Le tubazioni che costituiscono la parte fissa degli impianti possono essere di Acciaio, Rame o Polietilene.

a) I tubi di acciaio possono essere senza saldatura oppure con saldatura longitudinale. Le giunzioni dei tubi di acciaio devono essere realizzate mediante raccordi con filettatura conforme alla norma UNI ISO 7/1 o a mezzo saldatura di testa per fusione. I raccordi ed i pezzi speciali devono essere realizzati di acciaio oppure di ghisa malleabile.

E' assolutamente da escludere, come mezzo di tenuta, l'uso di biacca minio o altri materiali simili.

b) I tubi di rame devono avere caratteristiche qualitative e dimensionali non minori di quelle prescritte dalla UNI 6507. Per le tubazioni di rame interrato lo spessore non deve essere minore di 2,0 mm.

Le giunzioni dei tubi in rame devono essere realizzate mediante saldatura di testa o saldatura a giunzione capillare od anche per giunzione meccanica tenendo presente che tale giunzione non deve essere impiegata nelle tubazioni sottotraccia ed in quelle interrate.

c) I tubi di polietilene, da impiegare unicamente per le tubazioni interrate, devono avere caratteristiche qualitative non minori di quelle prescritte dalla UNI ISO 4437, con spessore minimo di 3 mm.

I raccordi ed i pezzi speciali dei tubi di polietilene devono essere realizzati anch'essi di polietilene. Le giunzioni devono essere realizzate mediante saldatura di testa per fusione a mezzo di elementi riscaldanti o mediante saldatura per elettrofusione.

Posa in opera dell'impianto

E' vietato installare impianti per gas aventi densità relativa maggiore di 0,80 in locali con pavimento al di sotto del piano di campagna.

Le tubazioni possono essere collocate in vista, sottotraccia ed interrate.

Non è ammessa la posa in opera dei tubi del gas a contatto con tubazioni dell'acqua.

E' vietato l'uso delle tubazioni del gas come dispersori, conduttori di terra o conduttori di protezione di impianti e apparecchiature elettriche, telefono compreso.

E' inoltre vietata la collocazione delle tubazioni del gas nelle canne fumarie, nei condotti per lo scarico delle immondizie, nei vani per ascensori o in vani e cunicoli destinati a contenere servizi elettrici e telefonici.

A monte di ogni derivazione di apparecchio di utilizzazione e cioè a monte di ogni tubo flessibile o rigido di collegamento fra l'apparecchio e l'impianto deve essere sempre inserito un rubinetto di intercettazione, posto in posizione visibile e facilmente accessibile.

Se il contatore è situato all'esterno dell'abitazione bisogna anche inserire un analogo rubinetto immediatamente all'interno dell'alloggio.

I bidoni di GPL devono essere collocati in modo da non essere soggetti all'azione diretta di sorgenti di calore, capaci di portarli a temperature maggiori di 50 °C.

Ogni locale contenente bidoni di gas GPL deve essere aerabile mediante finestre, porte e altre aperture verso l'esterno.

In ogni locale adibito ad abitazione con cubatura fino a 20 m³ non si può tenere più di un bidone per un contenuto di 15 kg. In locali con cubatura fino a 50 m³ non si devono tenere installati più di due bidoni per un contenuto complessivo di 30 kg. L'installazione di recipienti di contenuto globale superiore a 50 kg deve essere fatta all'esterno.

Posa in opera degli apparecchi

L'installatore deve controllare che l'apparecchio di utilizzazione sia idoneo per il tipo di gas con il quale verrà alimentato.

Gli apparecchi fissi devono essere collegati all'impianto con tubo metallico rigido oppure con tubo flessibile di acciaio inossidabile a parete continua.

Caldaie a flusso forzato

Da norma UNI 7129 (gennaio 1992).

Impianti a gas per uso domestico alimentati da rete di distribuzione. Progettazione, installazione e manutenzione.

Posizionamento del terminale	Distanza	Apparecchi oltre 16 fino a 35 kW (mm)
Sotto finestra	A	600
Sotto apertura di aerazione	B	600
Sotto gronda	C	300
Sotto balcone	D	300
Da una finestra adiacente	E	400
Da un'apertura di aerazione adiacente	F	600
Da tubazione scarichi verticali od orizzontali	G	300
Da un angolo dell'edificio	H	300
Da una rientranza dell'edificio	I	300
Dal suolo o da altro piano di calpestio	L	2500
Fra due terminali in verticale	M	1500
Fra due terminali in orizzontale	N	1000
Da una superficie frontale prospiciente senza aperture e terminale entro un raggio di 3 m dallo sbocco dei fumi	O	2000
Idem, ma con aperture e terminale entro un raggio di 3 m dallo sbocco dei fumi	P	3000

Scarico dei prodotti di combustione per apparecchi tipo B

Gli apparecchi gas, muniti di attacco per tubo di scarico dei fumi, devono avere un collegamento diretto ai camini o canne fumarie di sicura efficienza: solo in mancanza di questi è consentito che gli stessi scarichino i prodotti della combustione direttamente all'esterno.

Il collegamento al camino e/o alle canne fumarie (Fig. A) deve:

- * essere a tenuta e realizzato in materiali adatti a resistere nel tempo alle normali sollecitazioni meccaniche, al calore, all'azione dei prodotti della combustione e delle loro eventuali condense;
- * avere cambiamenti di direzione in numero non superiore a tre, compreso il raccordo di imbocco al camino e/o alla canna fumaria, realizzati con angoli interni maggiori di 90°. I cambiamenti di direzione devono essere realizzati unicamente mediante l'impiego di elementi curvi;
- * avere l'asse del tratto terminale d'imbocco perpendicolare alla parete interna opposta del camino o della canna fumaria;
- * avere, per tutta la sua lunghezza, una sezione non minore di quella dell'attacco del tubo di scarico dell'apparecchio;
- * non avere dispositivi d'intercettazione (serrande).

Per lo scarico diretto all'esterno (fig. B) non si devono avere più di due cambiamenti di direzione.

Ventilazione dei locali per apparecchi tipo B

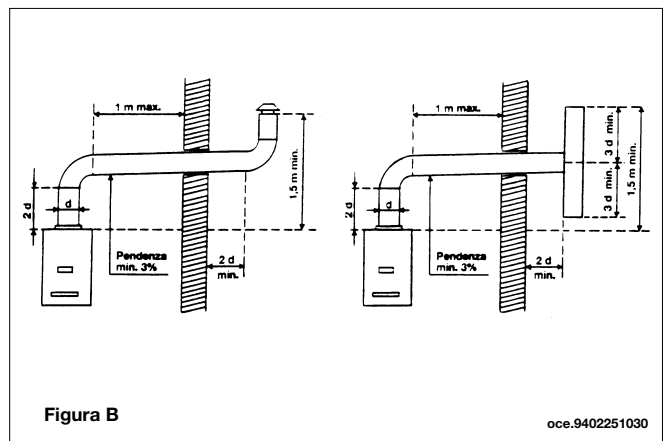
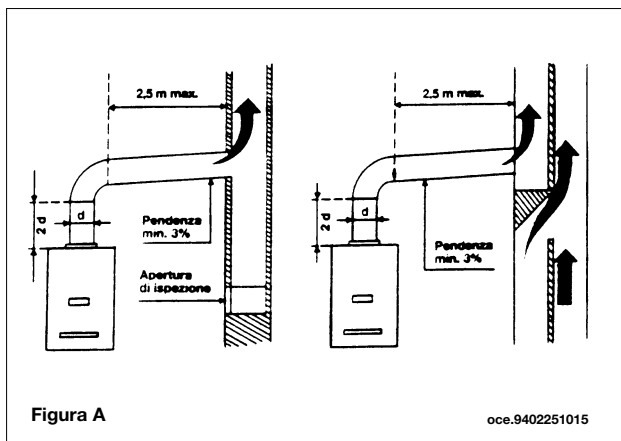
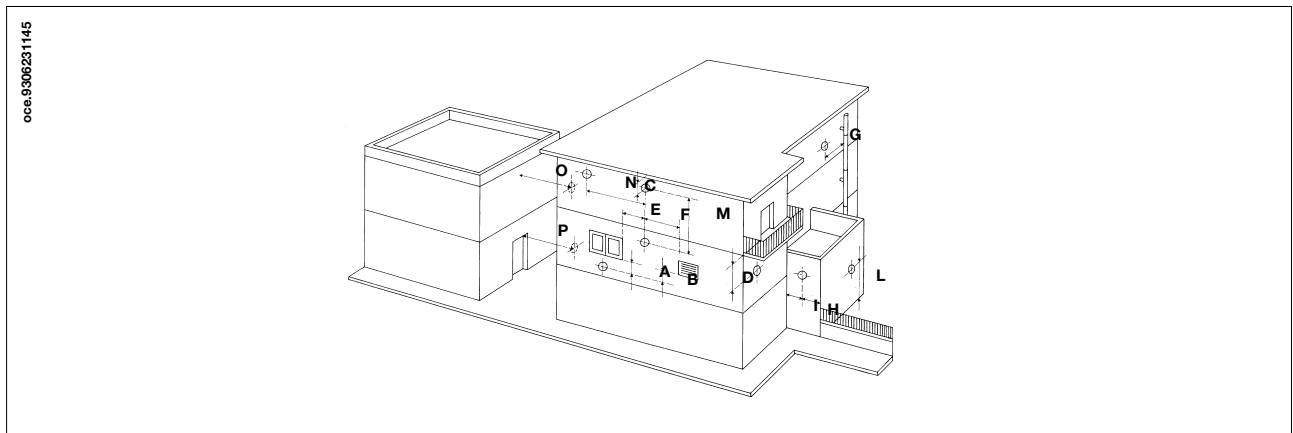
E' indispensabile che nei locali in cui sono installati gli apparecchi a gas possa affluire almeno tanta aria quanta ne viene richiesta dalla regolare combustione del gas e dalla ventilazione del locale.

L'afflusso naturale dell'aria deve avvenire per via diretta attraverso:

- aperture permanenti praticate su pareti del locale da ventilare che danno verso l'esterno;
- condotti di ventilazione, singoli oppure collettivi, ramificati.

Le aperture su pareti esterne del locale da ventilare devono rispondere ai seguenti requisiti:

- avere sezione libera totale netta al passaggio di almeno 6 cm² per ogni kW di portata termica installata con un minimo di 100 cm²;
- essere realizzate in modo che le bocche di apertura, sia all'interno che all'esterno della parete, non possono venire ostruite;
- essere protette ad esempio con griglie, reti metalliche, ecc. in modo peraltro da non ridurre la sezione utile sopra indicata;
- essere situate ad una quota prossima al livello del pavimento e tali da non provocare disturbo al corretto funzionamento dei dispositivi di scarico dei prodotti della combustione; ove questa posizione non sia possibile si dovrà aumentare almeno del 50% la sezione delle aperture di ventilazione.



33. CARATTERISTICHE TECNICHE

Caldaia modello LUNA 3 COMFORT MAX		240 i	250 Fi	310 Fi
Categoria		II ₂ H3P	II ₂ H3P	II ₂ H3P
Portata termica nominale	kW	26,3	26,9	33,3
Portata termica ridotta	kW	10,6	10,6	11,9
Potenza termica nominale	kW	24	25	31
	kcal/h	20.600	21.500	26.700
Potenza termica ridotta	kW	9,3	9,3	10,4
	kcal/h	8.000	8.000	8.900
Rendimento secondo la direttiva 92/42/CEE	—	★★	★★★	★★★
Pressione massima acqua circuito termico	bar	3	3	3
Capacità vaso espansione	l	8	8	10
Capacità del microaccumulo	l	3,5	3,5	3,5
Pressione del vaso d'espansione	bar	0,5	0,5	0,5
Pressione massima acqua circuito sanitario	bar	8	8	10
Pressione minima dinamica acqua circuito sanitario	bar	0,15	0,15	0,15
Portata minima acqua sanitaria	l/min	2,0	2,0	2,0
Produzione acqua sanitaria con $\Delta T=25\text{ }^{\circ}\text{C}$	l/min	13,7	14,3	17,8
Produzione acqua sanitaria con $\Delta T=35\text{ }^{\circ}\text{C}$	l/min	9,8	10,2	12,7
Portata specifica (*)	l/min	12,05	12,4	14,8
Tipo	—	B _{11BS}	C12 - C32 - C42 C52 - C82 - B22	
Diametro condotto di scarico concentrico	mm	—	60	60
Diametro condotto di aspirazione concentrico	mm	—	100	100
Diametro condotto di scarico sdoppiato	mm	—	80	80
Diametro condotto di aspirazione sdoppiato	mm	—	80	80
Diametro condotto di scarico	mm	120	—	—
Portata massica fumi max (G20)	kg/s	0,019	0,017	0,018
Portata massica fumi min (G20)	kg/s	0,017	0,017	0,019
Temperatura fumi max	$^{\circ}\text{C}$	110	135	145
Temperatura fumi min	$^{\circ}\text{C}$	85	100	110
Classe NOx	—	3	3	3
Tipo di gas	—	G20-G31	G20-G31	G20-G31
Pressione di alimentazione gas metano 2H (G20)	mbar	20	20	20
Pressione di alimentazione gas propano 3P (G31)	mbar	37	37	37
Tensione di alimentazione elettrica	V	230	230	230
Frequenza di alimentazione elettrica	Hz	50	50	50
Potenza elettrica nominale	W	80	135	165
Peso netto	kg	33	38	40
Dimensioni	altezza	mm	763	763
	larghezza	mm	450	450
	profondità	mm	345	345
Grado di protezione contro l'umidità e la penetrazione dell'acqua (**)	—	IP X5D	IP X5D	IP X5D

(*) secondo EN 625

(**) secondo EN 60529

BAXI S.p.A., nella costante azione di miglioramento dei prodotti, si riserva la possibilità di modificare i dati espressi in questa documentazione in qualsiasi momento e senza preavviso. La presente documentazione è un supporto informativo e non considerabile come contratto nei confronti di terzi.

Dear Customer,

We are sure your new boiler will comply with all your requirements.

Purchasing one of our products satisfies your expectations: good functioning, simplicity and ease of use.

Do not dispose of this booklet without reading it: you can find here some very useful information, which will help you to run your boiler correctly and efficiently.

Do not leave any parts of the packaging (plastic bags, polystyrene, etc.) within children's reach as they are a potential source of danger.

Our boilers bear the CE mark in compliance with the basic requirements as laid down in the following Directives:

- Gas Directive 90/396/CEE
- Performance Directive 92/42/CEE
- Electromagnetic Compatibility Directive 89/336/CEE
- Low Voltage Directive 2006/95/EC



CONTENTS

INSTRUCTIONS PERTAINING TO THE USER

1. Instructions prior to installation	42
2. Instructions prior to commissioning	42
3. Commissioning of the boiler	43
4. Special functions	48
5. Filling the boiler	50
6. Turning off the boiler	50
7. Gas change	50
8. Prolonged standstill of the system. Frost protection	51
9. Error messages and table of faults	51
10. Servicing instructions	52

INSTRUCTIONS PERTAINING TO THE INSTALLER

11. General information	53
12. Instructions prior to installation	53
13. Boiler installation	54
14. Boiler size	54
15. Installation of flue and air ducts	55
16. Connecting the mains supply	59
17. Remote control installation	60
18. Gas change modalities	61
19. Parameters display	63
20. Parameters setting	65
21. Control and operation devices	66
22. Positioning of the ignition and flame sensing electrode	67
23. Check of combustion parameters	67
24. Output / pump head performances	67
25. Connection of the external probe	68
26. Electrical connections to a multi-zone system	70
27. How to purge the DHW system from limestone deposits	71
28. How to disassemble the DHW heat exchanger	71
29. Cleaning the cold water filter	71
30. Boiler schematic	72-73
31. Illustrated wiring diagram	74-75
32. Technical data	76



BAXI S.p.A., a leading European manufacturer of central heating and hot water appliances for domestic use (wall-hung gas boilers, floor-standing boilers and electric water heaters) has obtained CSQ certification of conformity to UNI EN ISO 9001 standards. This certificate guarantees that the Quality System applied at **BAXI S.p.A.** in Bassano del Grappa, Italy, where this boiler was produced, meets all the requirements of UNI EN ISO 9001 standards and covers all the organisational stages and operating personnel involved in the production and distribution process.

1. INSTRUCTIONS PRIOR TO INSTALLATION

This boiler is designed to heat water at a lower than boiling temperature at atmospheric pressure. The boiler must be connected to a central heating system and to a domestic hot water supply system in compliance with its performances and output power.

Have the boiler installed by a Qualified Service Engineer and ensure the following operations are accomplished:

- a) careful checking that the boiler is fit for operation with the type of gas available. For more details see the notice on the packaging and the label on the appliance itself.
- b) careful checking that the flue terminal draft is appropriate; that the terminal is not obstructed and that no other appliance exhaust gases are expelled through the same flue duct, unless the flue is especially designed to collect the exhaust gas coming from more than one appliance, in conformity with the laws and regulations in force.
- c) careful checking that, in case the flue has been connected to pre-existing flue ducts, thorough cleaning has been carried out in that residual combustion products may come off during operation of the boiler and obstruct the flue duct.
- d) to ensure correct operation of the appliance and avoid invalidating the guarantee, observe the following precautions:

1. Hot water circuit:

1.1. If the water hardness is greater than 20 °F (1 °F = 10 mg calcium carbonate per litre of water) a polyphosphate or comparable treatment system responding to current regulations.

1.2. Domestic Hot Water circuit must be thoroughly flushed after the installation of the appliance and before its use.

2. Heating circuit

2.1. new system

Before proceeding with installation of the boiler, the system must be cleaned and flushed out thoroughly to eliminate residual thread-cutting swarf, solder and solvents if any, using suitable proprietary products.

To avoid damaging metal, plastic and rubber parts, use only neutral cleaners, i.e. non-acid and non alkaline. The recommended products for cleaning are:

SENTINEL X300 or X400 and FERNOX heating circuit restore. To use this product proceeding strictly in accordance with the maker's directions.

2.2. existing system

Before proceeding with installation of the boiler, the system must be cleaned and flushed out to remove sludge and contaminants, using suitable proprietary products as described in section 2.1.

To avoid damaging metal, plastic and rubber parts, use only neutral cleaners, i.e. non-acid and non-alkaline such as SENTINEL X100 and FERNOX heating circuit protective. To use this product proceeding strictly in accordance with the maker's directions.

Remember that the presence of foreign matter in the heating system can adversely affect the operation of the boiler (e.g. overheating and noisy operation of the heat exchanger).

Failure to observe the above will render the guarantee null and void.

2. INSTRUCTIONS PRIOR TO COMMISSIONING

Initial lighting of the boiler must be carried out by a licensed technician. Ensure the following operations are carried out:


- a) compliance of boiler parameters with (electricity, water, gas) supply systems settings.
- b) compliance of installation with the laws and regulations in force.
- c) appropriate connection to the power supply and grounding of the appliance.

Failure to observe the above will render the guarantee null and void.

Prior to commissioning remove the protective plastic coating from the unit. Do not use any tools or abrasive detergents as you may spoil the painted surfaces.

3. COMMISSIONING OF THE BOILER

To correctly light the boiler proceed as follows:

- Provide power supply to the boiler.
- open the gas cock;
- press the  button, to set the gas boiler mode as described in section 3.2.

Note: if summertime mode is setting, the boiler will light only during a D.H.W. demand.

- To adjust the CH and D.H.W. temperature, press the +/- respective buttons as described in section 3.3.

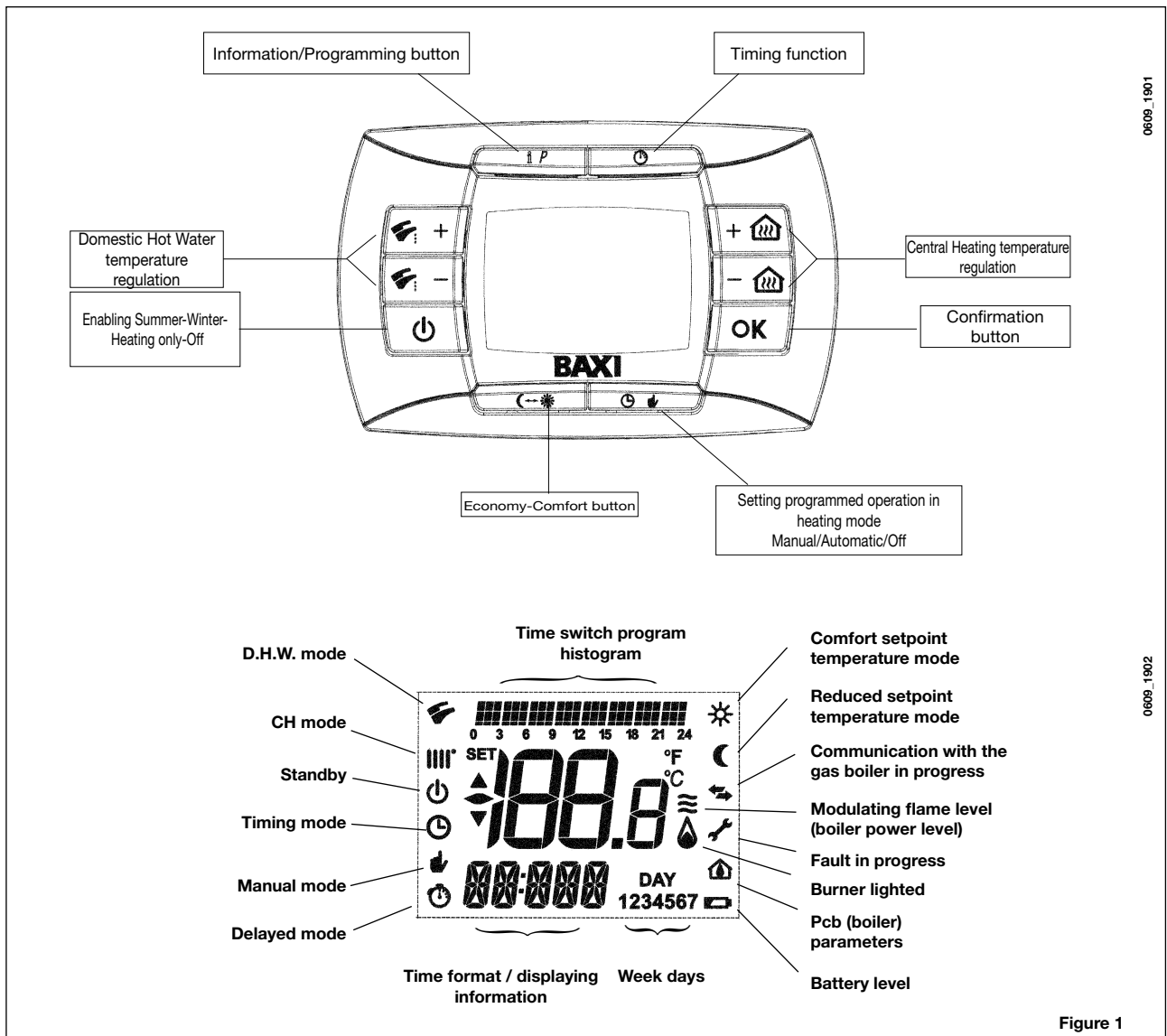
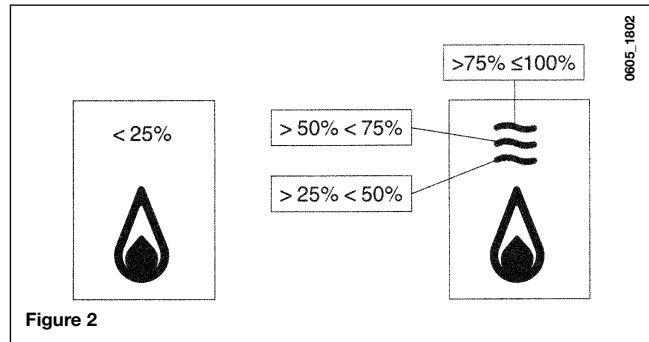


Figure 1

3.1 SYMBOL MEANING


There are 4 *power levels* displayed during boiler operation, relevant to the gas boiler modulation, as shown in fig. 2:





3.2 DESCRIPTION OF BUTTON (Summer - Winter - Heating only - Off)

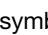

Press this button to set the following boiler operation modes:

- **SUMMER**
- **WINTER**
- **HEATING ONLY**
- **OFF**

In **SUMMER** mode the symbol  is shown on the display. The boiler only meets DHW demands; heating mode is not enabled (frost protection function is enable).

In **WINTER** mode the symbols  are shown on the display. The boiler meets DHW and heating mode demands (frost protection function activated).



In **HEATING ONLY** mode the symbol  is shown on the display. The boiler only meets heating mode demands (frost protection function is enable).

If **OFF** is selected, neither of the two symbols () () is displayed. In this mode only the frost protection function is enabled and any other demands in DHW or heating mode are not met.


3.3 DESCRIPTION OF BUTTON (AUTOMATIC-MANUAL-OFF)

By pressing this button it is possible to set one of the following Heating modes: AUTO-MANUAL-OFF as describe below.


AUTO (Displayed symbol)

The Heat request depends on the type of the “Time Programs” set (COMFORT room temperature “” or REDUCED room temperature “”). See section 3.6 to set the programming heating mode.

MANUAL (Displayed symbol)

This function disables the “Time Programming” in Heating mode. Press the +/-  button to set the room temperature value.

OFF (Displayed symbol)

This function disables the Heating mode and the display shows the  symbol (the frost protection is enabled).

3.4 ROOM AND DOMESTIC HOT WATER (D.H.W.) TEMPERATURE ADJUSTMENT

The room (||||) and D.H.W. (🔥) temperature adjustment are carried out by pressing the relative +/- buttons (figure 1). When the burner is lighted the display shows the symbol (💧) as described in section 3.1.

CENTRAL HEATING (CH)

The system must be equipped with a room thermostat (see the relevant regulations) to control the temperature in the rooms. During a CH mode, the display shows a CH (||||) symbol and the room temperature value (°C).

During a temperature regulation, the display shows "AMB".

DOMESTIC HOT WATER (D.H.W.)

During a D.H.W. request, the display shows a D.H.W. (🔥) symbol and the room temperature value (°C).

During a temperature regulation, the display shows "HW SP".

NOTE: if an external water tank is connected to the gas boiler, during a domestic hot water request, the display shows a (🔥) symbol and the room temperature value (°C).

3.4.1. Remote control installed on the boiler front panel

If the remote control is installed on the boiler front panel, the +/- 🏠 buttons regulate the Central Heating flow temperature. The display shows the room temperature.

3.5 PROGRAMMING (PROGR)

SETTING THE DATE-TIME

Press the **IP** button: the display shows (briefly) the message **PROGR** and the time starts flashing.

Note: If no button is pressed the function ends automatically after approx. 1 minute.

- Use the buttons +/- 🏠 to set the hour;
- Press the OK button;
- Use the buttons +/- 🏠 to set the minutes;
- Press the OK button;
- Use the buttons +/- 🏠 to set the day of the week "Day"
(1...7 corresponding to Monday...Sunday);

Press the **IP** button to exit DATE-TIME setting.

3.6 PROGRAMMING HEATING MODE OPERATION TIMES

To enable the function, press the 🕒 button (the display shows the 🕒 symbol)

Time period programming allows the setting of boiler automatic operation in heating mode in fixed time slots and on fixed days of the week.





Boiler operation settings can be made for **single** days or **groups** of consecutive days.

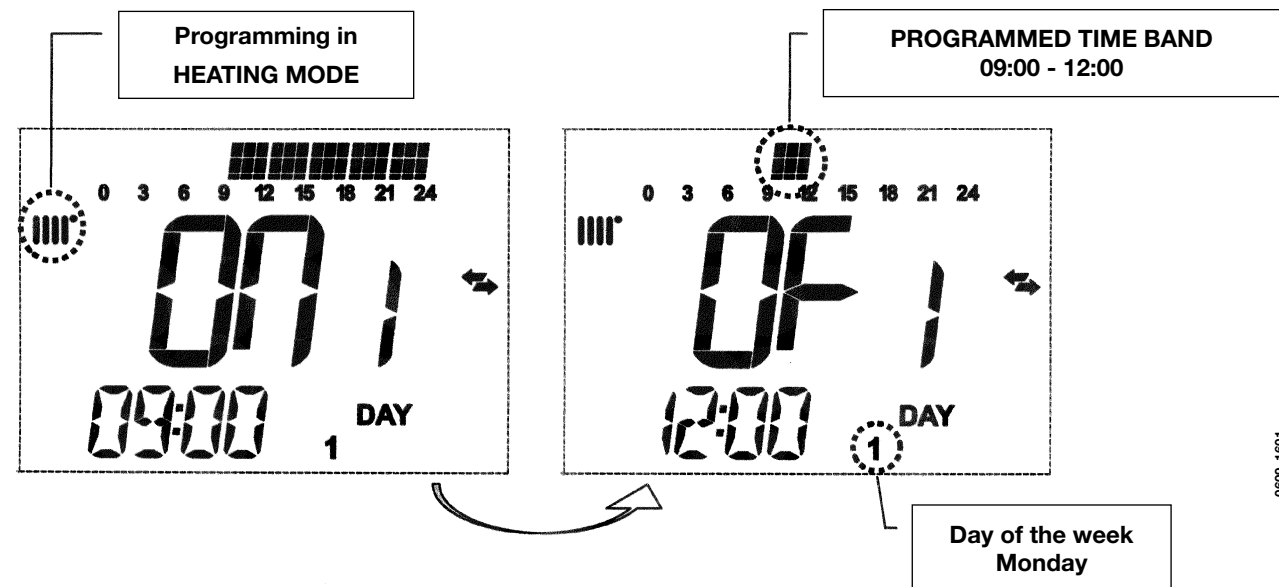
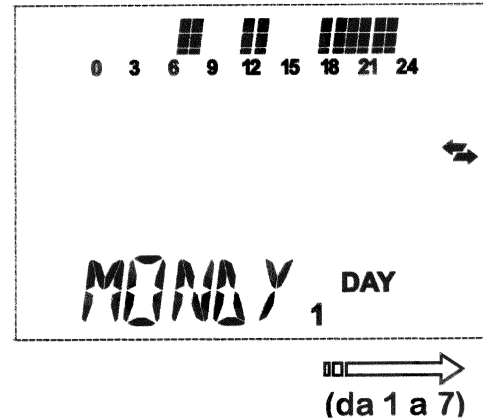
3.6.1. Single days

Four time bands (4 boiler activation and deactivation periods in heating mode even with different times from day to day) are available for every day selected, as shown in the following table:

			FACTORY SETTINGS							
			On 1	Of 1	On 2	Of 2	On 3	Of 3	On 4	Of 4
MONDY	DAY 1	(monday)	06:00	08:00	11:00	13:00	17:00	23:00	24:00	24:00
TUEDY	DAY 2	(tuesday)								
WEDDY	DAY 3	(wednesday)								
THUDY	DAY 4	(thursday)								
FRIDY	DAY 5	(friday)								
SATDY	DAY 6	(saturday)								
SUNDY	DAY 7	(sunday)								

To set a single time band, proceed as follows:

- 1) Press the **IP** button and then the button ;
- 2) choose a day of the week (1...7) by repeatedly pressing the buttons +/- ;
- 3) press the **OK** button;
- 4) the display shows the message **on 1** and the 4 digits of the time flashing, as shown in the figure below;
- 5) use the buttons +/-  to set the boiler lighting time;
- 6) press the **OK** button;
- 7) the display shows the message **of 1** and the 4 digits of the time flashing;
- 8) use the buttons +/-  to set the boiler switching off time;
- 9) press the **OK** button;
- 10) repeat the same operations (from point 4) to set the remaining three time bands;
- 11) press the **IP** button to exit the function.





Note: By setting the lighting time **on...** equal to the switching off time **of...**, the time band is cancelled and the program goes to the next time slot.

(ex. **on1**=09:00 - **of1**=09:00 the programme "skips" time band 1 and continues with **on2**...).

3.6.2. Groups of days

This function enables the programming of 4 common boiler activation and deactivation time slots for several days or the entire week (see the summary table below).

To set a single time band, proceed as follows:

- 1) Press the **IP** button and then the button ;
- 2) Select a **GROUP** of days by repeatedly pressing the buttons +/- ;
- 3) press the **OK** button
- 4) repeat the operations described in points 4-10 of paragraph 3.6.1.

Summary table of available groups of days

Summary table of available groups of days			FACTORY SETTINGS
Group "MO-FR"	DAY 1 2 3 4 5	from Monday to Friday	As per table in paragraph 3.6.1.
Group "SA-SU"	DAY 6 7	Saturday and Sunday	07:00 – 23:00
Group "MO-SA"	DAY 1 2 3 4 5 6	from Monday to Saturday	As per table in paragraph 3.6.1.
Group "MO-SU"	DAY 1 2 3 4 5 6 7	every day of the week	As per table in paragraph 3.6.1.

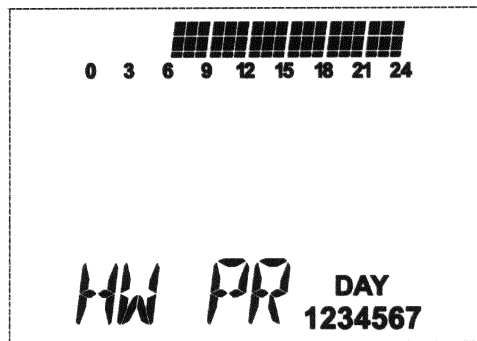
3.7 PROGRAMMING DHW MODE OPERATION TIMES

(only for boilers connected to an external heater)

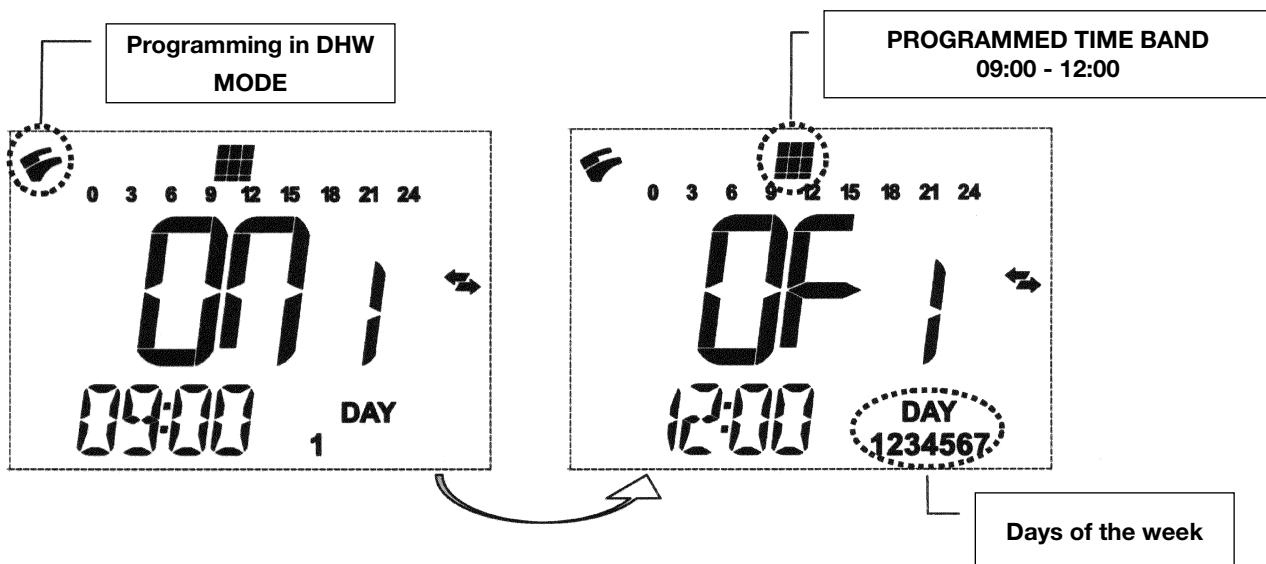
This function enables the programming of four boiler DHW mode operation time slots in the span of a week (the programmed time slots are the same for every day of the week).

To set the programming of DHW mode operation times, proceed as follows:

- 1) Press the **IP** button and then the button to enter the programming (heating and DHW modes);
- 2) Select the DHW programme "HW PR" by repeatedly pressing the buttons +/- ;
- 3) Press the **OK** button
- 4) Set the time slots in which you can enable DHW mode operation by repeating the operations described in points 4-10 of paragraph 3.6.1 (factory setting 06:00 - 23:00).



IMPORTANT: the installer has to set "HW PR" parameter = 2, as described in section 19.1.



4. SPECIAL FUNCTIONS



4.1 ECONOMY - COMFORT FUNCTION


This function enables the user to set two different room temperature setpoints:

Economy / Comfort.

For more simplicity it's better to set the COMFORT value temperature higher than the ECONOMY value temperature.

To set the required room temperature, press the  button:


- the “**ECONM**” writing shows the operating in reduced room temperature mode; display shows  symbol;
- the “**COMFR**” writing shows the operating in nominal room temperature mode; display shows  symbol;

To temporary change the setting room temperature value, press +/-  buttons or see section 4.3.


This function could operates in automatic or in manual mode:


AUTOMATIC OPERATION (displayed symbol)

The setting room temperature depends on the time slot (section 3.6). Inside the time slot the room temperature is the COMFORT value, outside the time slot the room temperature is the ECONM value.

To temporary change the room temperature value (from COMFORT to ECONOMY or vice versa) press the  button. This changes has effect until the next time change over.

MANUAL OPERATION (displayed symbol)

Press  button to set the gas boiler in manual operation mode

To temporary change the room temperature value (from COMFORT to ECONOMY or vice versa) press the  button. This change has effect until the next button pressure.





4.2 SHOWER FUNCTION


The shower function ensures better hot water comfort, e.g. during a shower.

This function enables domestic hot water to be drawn at a lower temperature than the nominal temperature value.



To set or modify the max. shower function temperature value, refer to section 4.3.

This function can be manually activated in the following way:

- Press one of the two buttons +/-  and then the button  to activate the function; (the message **SHOWR** briefly appears on the display, followed by the message **HW SS**);
- press the **OK** button while the flow temperature and the symbol  flash on the display;
- the duration of the function is **60 minutes** (during this time the symbol  flashes).

At the end of this time the domestic hot water temperature returns to the value of the previously set operating mode (the symbol  is no longer intermittent on the display).

Note: To disable the function before the end of the 60 minutes, proceed as follows:


- press one of the two buttons +/-  and then the button ;
- press the **OK** button, the display shows the message “**HW S^** “..

4.3 TEMPERATURE VALUES MODIFICATION BY PRESSING THE BUTTON

To modify the room temperature values, proceed as follows:

- press the **IP** button to enable the **PROGR** function;
- press the  button to select the required function as described in the following table:

Function	Display	Description of function
COMFR	The set temperature value flashes (factory setting = 20°C)	Boiler operation in heating mode at nominal temperature.
ECONM	The set temperature value flashes (factory setting = 18°C)	Boiler operation in heating mode at reduced temperature.
NOFRS	The set temperature value flashes (factory setting = 5 °C)	Boiler operation in heating mode at room frost protection temperature.
SHOWR	The set temperature value flashes (factory setting = 40°C)	Boiler operation in DHW mode at DHW temperature set.


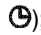


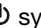
- Press the +/-  button to modify the value of the selected function.
- Press the **IP** button to exit the function.

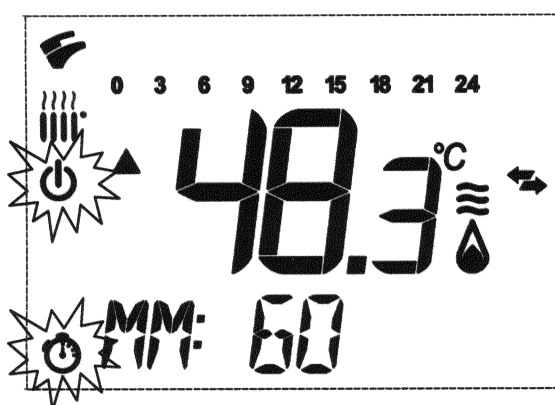
4.4 PROGRAMMABLE SWITCHING TIME FUNCTION (BUTTON)

4.4.1 HOLIDAY PROGRAM function


It is possible to temporary shut off the timing program (section 3.6) for a certain period of time. During this period of time a minimum room temperature value is guaranteed (default value 5°C). To modify this temperature value see section 4.3 under the entry “**NOFRS**”.


To enable the function proceed as follows:


- press the  button to set the function to “**AUTO**” (symbol );
- press the  button, the display shows the writing **MM 60** and the   symbols flashing.




In this example the function has a period of 60 minutes.

Press the +/-  buttons to set the period of the timing program with 10 minutes step. The period of time is settable from a minimum of 10 minutes to a maximum of 45 days.

By pressing the +  button after **90 minutes**, the display shows “**HH 02**”:. in this case the period of time is carries out in hours from a minimum of 2 hours to a maximum of 47 hours, with 1 hour step.

By pressing the +  button after **47 hours**, the display shows “**DD 02**”:. in this case the period of time is carried out in days from a minimum of 2 days to a maximum of 45 days, with 1 day step.


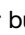





WARNING: do not press any button after having enabled this function. By pressing some of the remote control buttons, it is possible that the manual function is enabled by mistake (in this case the display shows the  symbol) and that causes the “Holiday Program” function shut off. In this case it is necessary to repeat the instructions described at the beginning of this section to enable again the function.

4.4.2 PARTY function

This function allows the user to set a temporary room temperature value. It is possible to change this temperature value also during the function operation.

The operating mode returns to a previous setting at the end of this period of time.

To enable the function, proceed as follows:


- press the   button to set the function to “MANUAL” (symbol );
- press the  button, the display shows the writing **MM 60** and the   flashing;
- to set the period of the timing program see the section 4.4.1.
- to modify the room temperature value, press the “OK” button (the display shows “AMB”) then press the +/-  buttons.

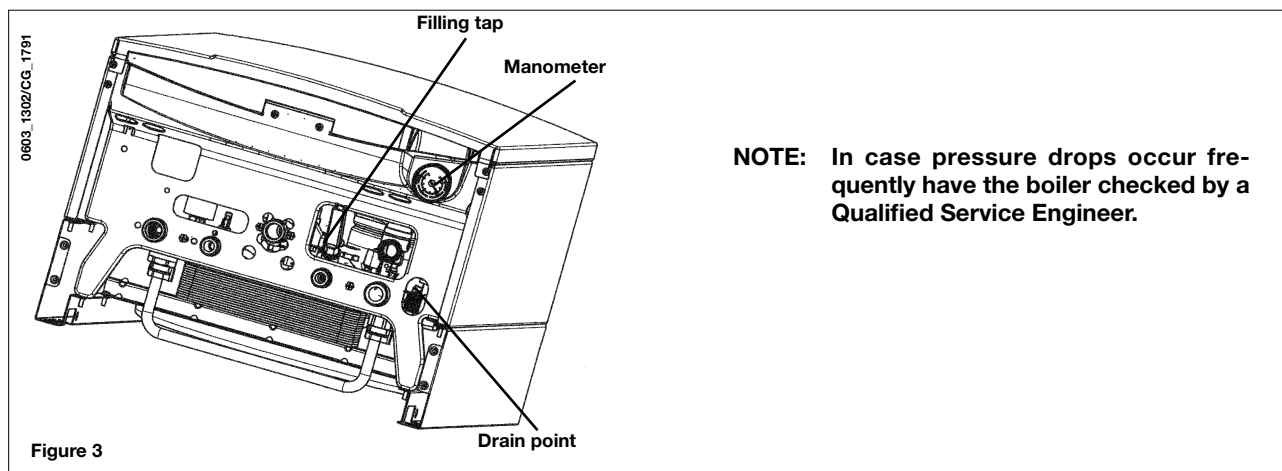
5. FILLING THE BOILER

IMPORTANT: Regularly check that the pressure displayed by the pressostat (figure 3) is 0.7 to 1.5 bar, with boiler not operating. In case of overpressure, open the boiler drain valve (figure 3).

In case the pressure is lower open the boiler filling tap (figure 3).

We recommend you open the tap very slowly in order to let off the air.

During this operation, the gas boiler must be in “OFF” mode (press the  - figure 1).



6. TURNING OFF THE BOILER

To switch off the boiler, the electrical power to the appliance must be turned off. If the boiler is “OFF” (section 3.2), the electrical circuits remain powered and the frost protection function is activated (section 8).

7. GAS CHANGE

These boilers set for natural gas can be converted to work with **LPG**. Any gas change must be effected by a Qualified Service Engineer.

8. PROLONGED STANDSTILL OF THE SYSTEM. FROST PROTECTION

We recommend you avoid draining the whole system as water replacements engender purposeless and harmful limestone deposits inside the boiler and on the heating elements. In case the boiler is not operated during wintertime and is therefore exposed to danger of frost we suggest you add some specific-purpose anti-freeze to the water contained in the system (e.g.: propylene glycole coupled with corrosion and scaling inhibitors).

The electronic management of boilers includes a "frost protection" function in the central heating system which operates the burner to reach a heating flow temperature of 30° C when the system heating flow temperature drops below 5°C.



The frost protection function is enabled if:

- * electrical supply to the boiler is on;
- * the gas service cock is open;
- * the system pressure is as required;
- * the boiler is not blocked.

9. ERROR MESSAGES AND TABLE OF FAULTS

There are two type of fault carried out by the temperature control: **FAULT** and **BLOCK**.



FAULT

If a fault occurs, the display shows the   symbols flashing together with the <ERROR> writing.

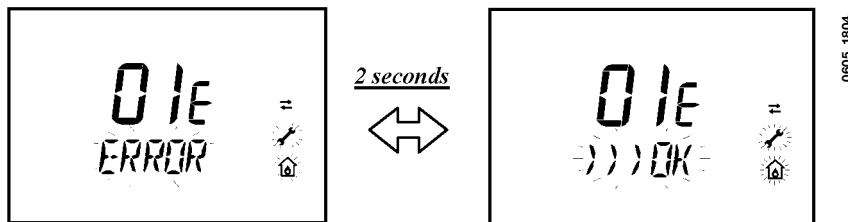
The fault is identified by an error code followed by **E** letter and is not resettable. Call an authorized Service Centre.



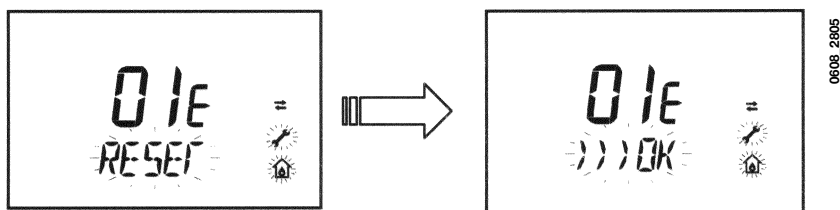
BLOCK

If a block occurs, the display shows the   symbols flashing together with the <ERROR> writing alternated, with 2 seconds step, with the <>>>OK> flashing writing.

The block fault is identified by an error code (see the table below) followed by **E** letter.



Press the **OK** button (figure 1) to reset the gas boiler. The display shows the <RESET> writing and then the >>>OK writing



ERROR CODE	Description of FAULTS	CORRECTIVE ACTION
01E	Gas supply fault	Press the OK button (figure 1) for at least 2 seconds. If this fault persist, call an authorised Service centre.
02E	Safety thermostat sensor tripped	Press the OK button (figure 1) for at least 2 seconds. If this fault persist, call an authorised Service centre.
03E	Flue pressure switch tripped	Call an authorised Service centre.
	Flue thermostat sensor tripped	Press the OK button (figure 1) for at least 2 seconds. If this fault persist, call an authorised Service centre.
04E	Safety error for frequently loss of flame	Call an authorised Service centre.
05E	Central heating NTC sensor fault	Call an authorised Service centre.
06E	Domestic Hot Water NTC sensor fault	Call an authorised Service centre.
10E	Water pressure LOW	Check that the pressure in the system is as specified. See Section 5. If this fault persist, call an authorised Service centre.
11E	Safety thermostat has cuts out (for low temperature system)	Call an authorized Service centre.
18E	System water filling function enable (only for predisposed appliances)	Waiting until the system filling is finished
19E	System filling anomaly (only for predisposed appliances)	Call an authorized Service centre.
25E	Boiler max temperature exceeded (probable pump jammed or air in the circuit)	Call an authorized Service centre.
31E	No communication between the main board and the remote temperature control	Press the OK button (figure 1) for at least 2 seconds. If this fault persists, call an authorized Service centre
35E	Fault flame (parasitic flame)	Press the OK button (figure 1) for at least 2 seconds. If this fault persists, call an authorized Service centre
80E-96E	Internal remote control error	Call an authorized Service centre.
97E	Wrong power supply electrical frequency (Hz)	Set the correctly electrical frequency (Hz)
98E-99E	Electrical main board internal error	Call an authorized Service centre.

10. SERVICING INSTRUCTIONS

To maintain efficient and safe operation of your boiler have it checked by a Qualified Service Engineer at the end of every operating period.

Careful servicing will ensure economical operation of the system.

Do not clean the outer casing of the appliance with abrasive, aggressive and/or easily flammable cleaners (i.e.: gasoline, alcohol, and so on). Always isolate the electrical supply to the appliance before cleaning it (see section 6).

11. GENERAL INFORMATION

The following remarks and instructions are addressed to Service Engineers to help them carry out a faultless installation. Instructions regarding lighting and operation of the boiler are contained in the 'Instructions pertaining to the user' section. Note that installation, maintenance and operation of the domestic gas appliances must be performed exclusively by qualified personnel in compliance with current standards.

Please note the following:

- * This boiler can be connected to any type of double- or single feeding pipe convector plates, radiators, thermoconvectors. Design the system sections as usual though taking into account the available output / pump head performances, as shown in section 24.
- * Do not leave any packaging components (plastic bags, polystyrene, etc.) within children's reach as they are a potential source of danger.
- * Initial lighting of the boiler must be effected by a Qualified Service Engineer.

Failure to observe the above will render the guarantee null and void.

12. INSTRUCTIONS PRIOR TO INSTALLATION

This boiler is designed to heat water at a lower than boiling temperature at atmospheric pressure. The boiler must be connected to a central heating system and to a domestic hot water supply system in compliance with its performances and output power.

Have the boiler installed by a Qualified Service Engineer and ensure the following operations are accomplished:

- a) careful checking that the boiler is fit for operation with the type of gas available. For more details see the notice on the packaging and the label on the appliance itself.
- b) careful checking that the flue terminal draft is appropriate; that the terminal is not obstructed and that no other appliance exhaust gases are expelled through the same flue duct, unless the flue is especially designed to collect the exhaust gas coming from more than one appliance, in conformity with the laws and regulations in force.
- c) careful checking that, in case the flue has been connected to pre-existing flue ducts, thorough cleaning has been carried out in that residual combustion products may come off during operation of the boiler and obstruct the flue duct.

To ensure correct operation of the appliance and avoid invalidating the guarantee, observe the following precautions:

1. Hot water circuit:

- 1.1. If the water hardness is greater than 20 °F (1 °F = 10 mg calcium carbonate per litre of water) a polyphosphate or comparable treatment system responding to current regulations.
- 1.2. Domestic Hot Water circuit must be thoroughly flushed after the installation of the appliance and before its use.

2. Heating circuit

2.1. new system

Before proceeding with installation of the boiler, the system must be cleaned and flushed out thoroughly to eliminate residual thread-cutting swarf, solder and solvents if any, using suitable proprietary products.

To avoid damaging metal, plastic and rubber parts, use only neutral cleaners, i.e. non-acid and non alkaline. The recommended products for cleaning are:

SENTINEL X300 or X400 and FERNOX heating circuit restore. To use this product proceeding strictly in accordance with the maker's directions.

2.2. existing system

Before proceeding with installation of the boiler, the system must be cleaned and flushed out to remove sludge and contaminants, using suitable proprietary products as described in 2.1.

To avoid damaging metal, plastic and rubber parts, use only neutral cleaners, i.e. non-acid and non-alkaline such as SENTINEL X100 and FERNOX heating circuit protective. To use this product proceeding strictly in accordance with the maker's directions.

Remember that the presence of foreign matter in the heating system can adversely affect the operation of the boiler (e.g. overheating and noisy operation of the heat exchanger).

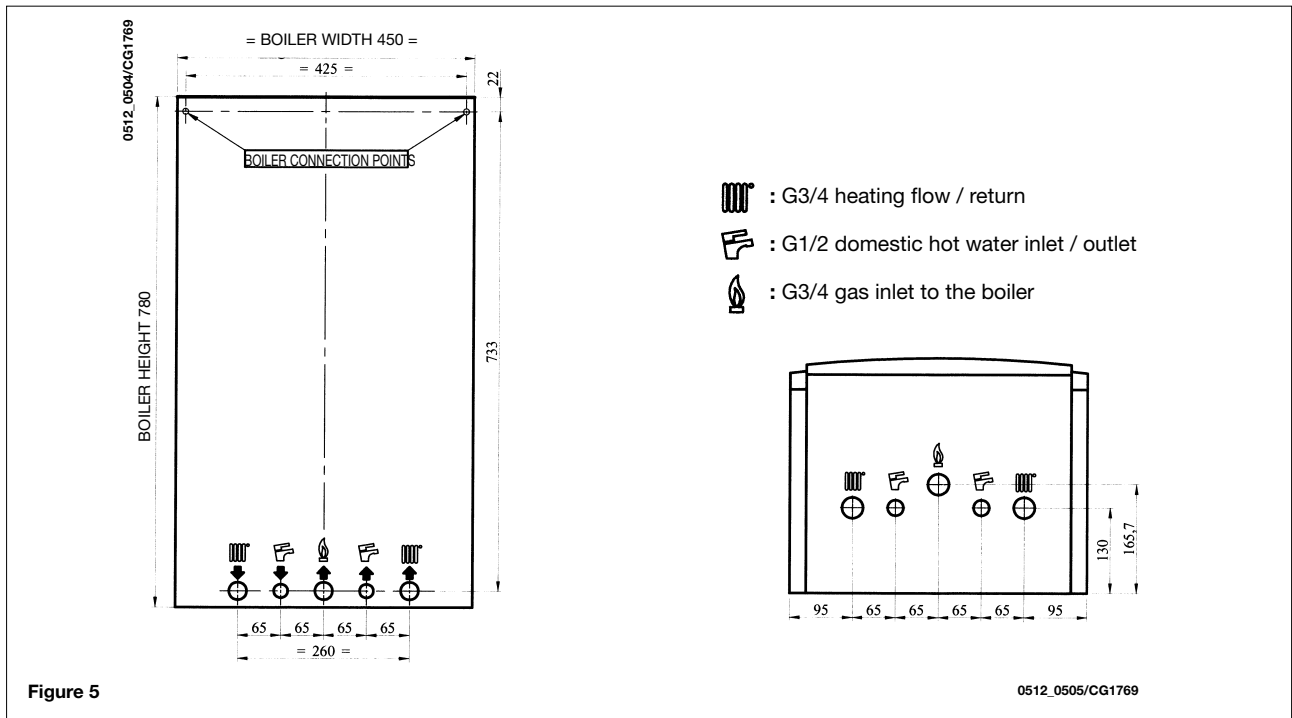
Failure to observe the above will render the guarantee null and void.

13. BOILER INSTALLATION

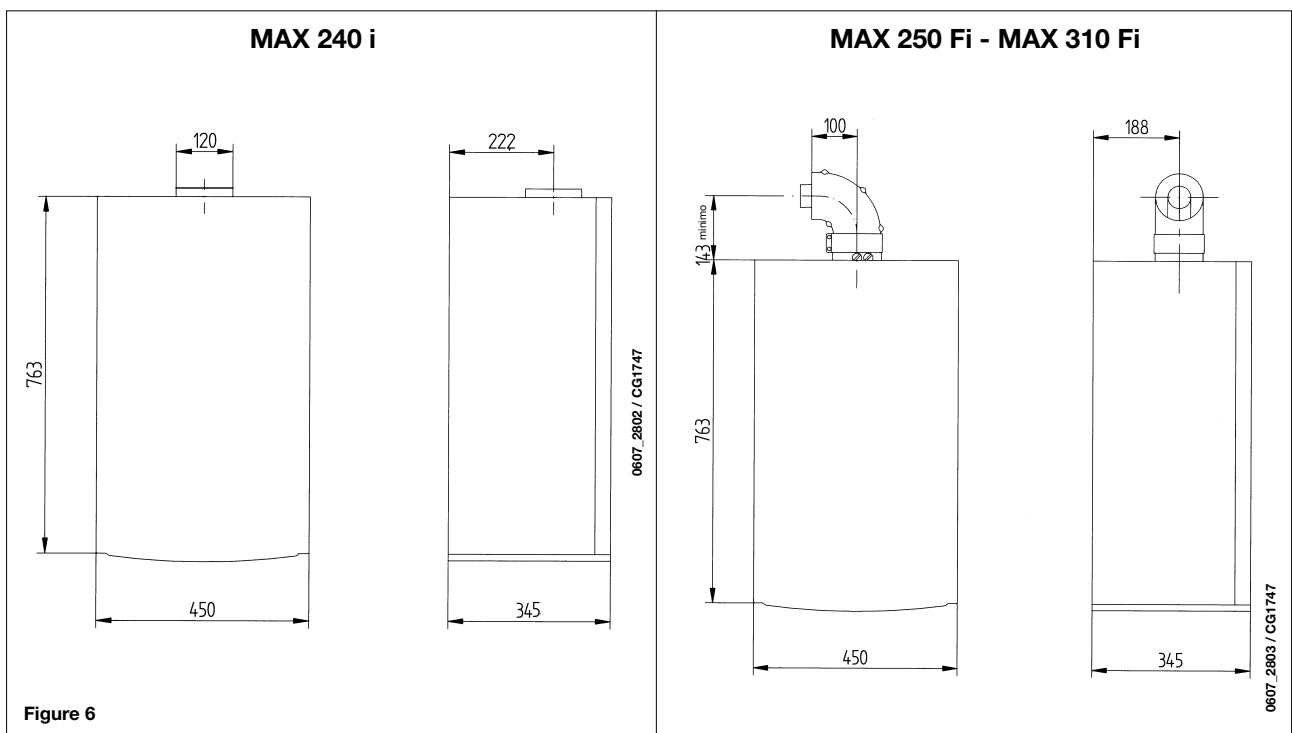
Decide upon the boiler location, then tape the template on the wall. Connect the pipework to the gas and water inlets prearranged on the template lower bar. We suggest you fit two G3/4 stop cocks (available on demand) on the central heating system flow and return pipework; the cocks will allow to carry out important operations on the system without draining it completely. If you are either installing the boiler on a pre-existent system or substituting it, we suggest you also fit settling tank on the system return pipework and under the boiler to collect the deposits and scaling which may remain and be circulated in the system after the purge.

When the boiler is fixed on the template connect the flue and air ducts (fittings supplied by the manufacturer) according to the instructions given in the following sections.

When installing the **MAX 240 i** model (boiler with natural draught), make the connection to the flue using a metal pipe which will provide resistance over time to the normal mechanical stresses, heat and the effects of the combustion products and any condensation they form.



14. BOILER SIZE



15. INSTALLATION OF FLUE AND AIR DUCTS

Models 250 Fi - 310 Fi

We guarantee ease and flexibility of installation for a gas-fired forced draught boiler thanks to the fittings and fixtures supplied (described below).

The boiler is especially designed for connection to an exhaust flue / air ducting, with either coaxial, vertical or horizontal terminal. By means of a splitting kit a two-pipe system may also be installed.

Exclusively install fittings supplied by the manufacturer.

WARNING :

To guarantee more operating insurance it is necessary to assure the flue pipes to the wall using the apposite clamps.

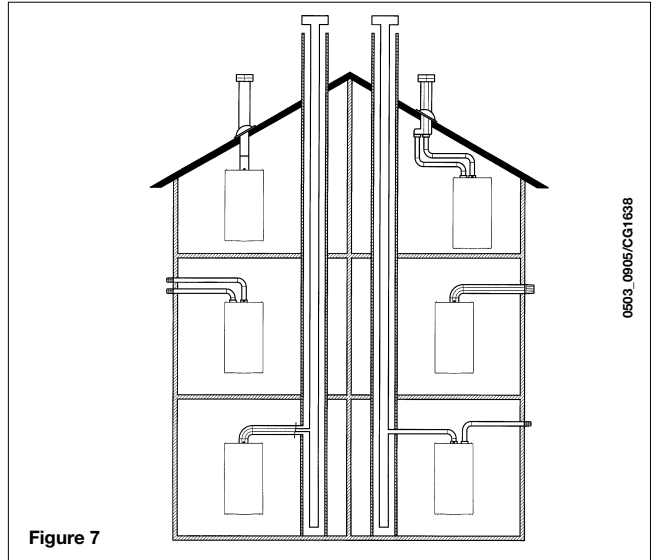


Figure 7

... COAXIAL FLUE - AIR DUCT (CONCENTRIC)

This type of duct allows to disengage exhaust gases and to draw combustion air both outside the building and in case a LAS flue is fitted.

The 90° coaxial bend allows to connect the boiler to a flue-air duct in any direction as it can rotate by 360°. It can moreover be used as a supplementary bend and be coupled with a coaxial duct or a 45° bend.

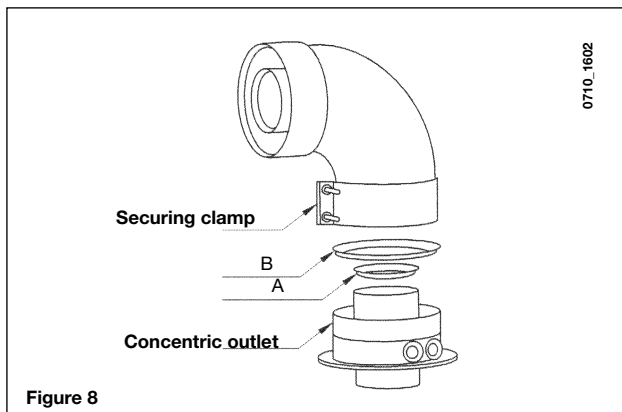


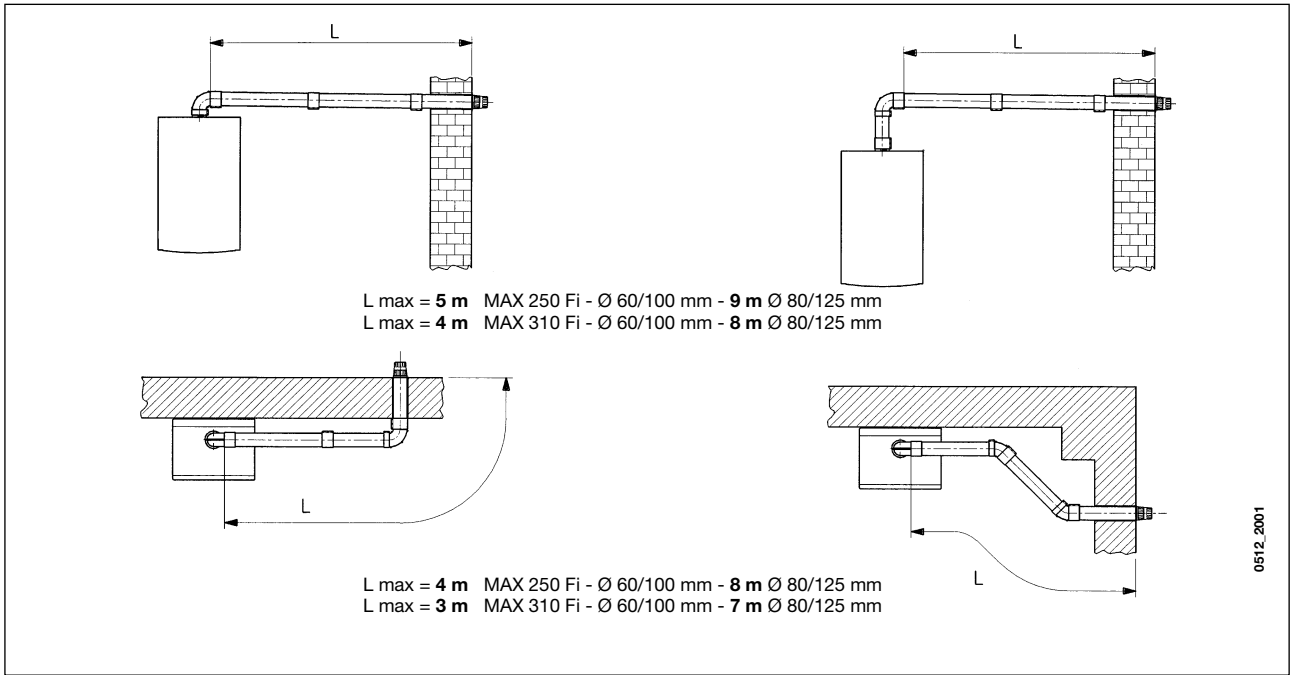
Figure 8

If the flue outlet is placed outside, the flue-air ducting must protrude at least 18mm out of the wall to allow aluminium weathering tile to be fitted and sealed to avoid water leakages. Ensure a minimum downward slope of 1 cm towards the outside per each metre of duct length.

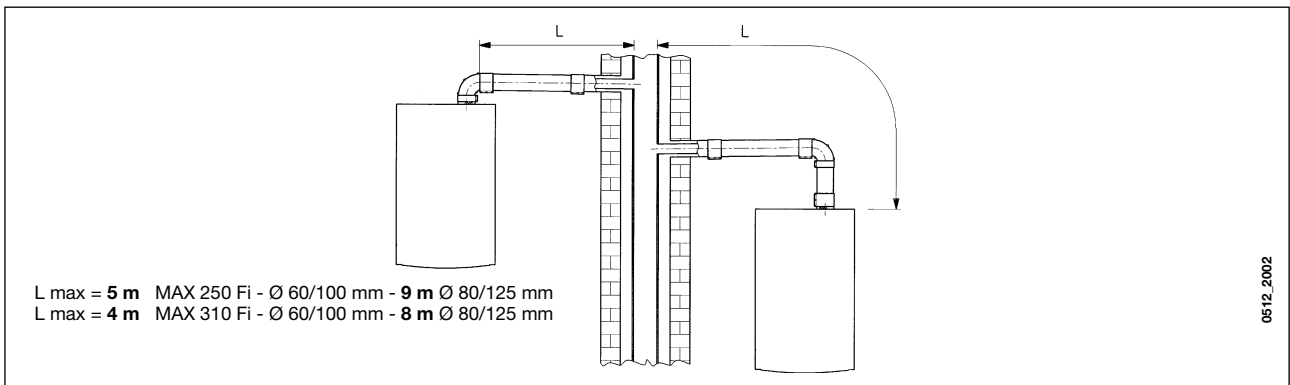
- A 90° bend reduces the total duct length by 1 metre.
- A 45° bend reduces the total duct length by 0.5 metre.
- The first 90° bend is not included in the maximum available length.

Boiler model	Length (m)	Air suction RESTRICTOR (B)	Flue RESTRICTOR (A)
MAX 250 Fi	0 ÷ 1	Yes	Yes
	1 ÷ 2		No
	2 ÷ 5	No	No
MAX 310 Fi	0 ÷ 1	No	Yes
	1 ÷ 2	Yes	No
	2 ÷ 4	No	No

15.1 HORIZONTAL FLUE TERMINAL INSTALLATION OPTIONS

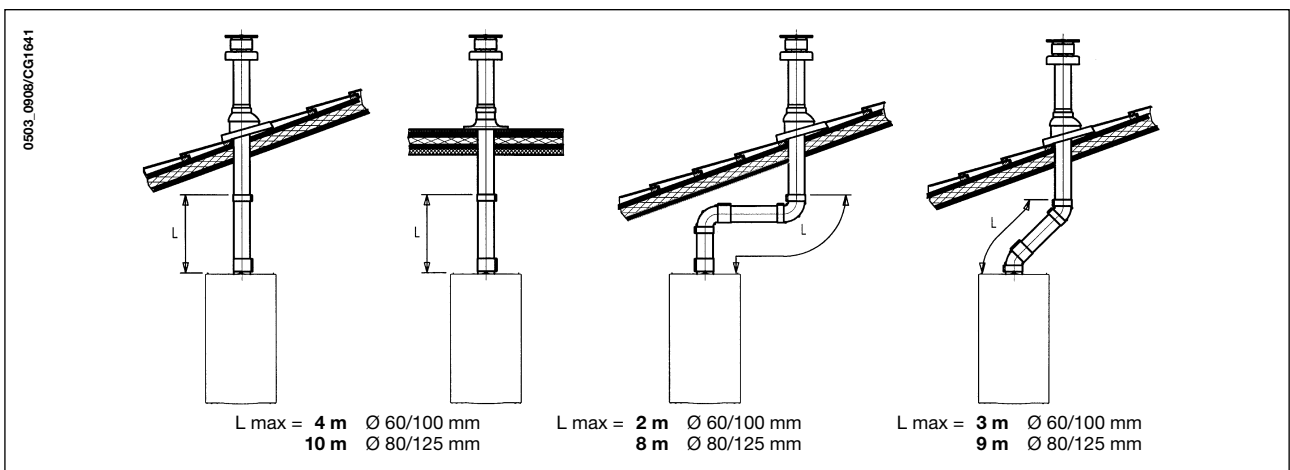


15.2 LAS FLUE DUCT INSTALLATION OPTIONS



15.3 VERTICAL FLUE TERMINAL INSTALLATION OPTIONS

This type of installation can be carried out both on a flat or pitched roof by fitting a terminal, an appropriate weathering tile and sleeve, (supplementary fittings supplied on demand).



For detailed instructions concerning the installation of fittings refer to the technical data accompanying the fittings.

... SEPARATED FLUE-AIR DUCTING

This type of ducting allows to disengage exhaust flue gases both outside the building and into single flue ducts. Comburant air may be drawn in at a different site from where the flue terminal is located. The splitting kit consists of a flue duct adaptor (100/80) and of an air duct adaptor. For the air duct adaptor fit the screws and seals previously removed from the cap.

The restrictor (A- figure 8) must be removed in the following cases

Boiler model	(L1+L2)	Air suction copupling position	Flue RESTRICTOR A	CO2 %	
				G20	G31
MAX 250 Fi	0 ÷ 4	3	Yes	6,4	7,3
	4 ÷ 15	1	No		
	15 ÷ 25	2			
	25 ÷ 40	3			
MAX 310 Fi	0 ÷ 2	1	No	7,4	8,4
	2 ÷ 8	2			
	8 ÷ 25	3			

Note: The first 90° bend is not included in the maximum available length.

The 90° bend allows to connect the boiler to flue-air ducting regardless of direction as it can be rotated by 360°. It can moreover be used as a supplementary bend to be coupled with the duct or with a 45° bend.

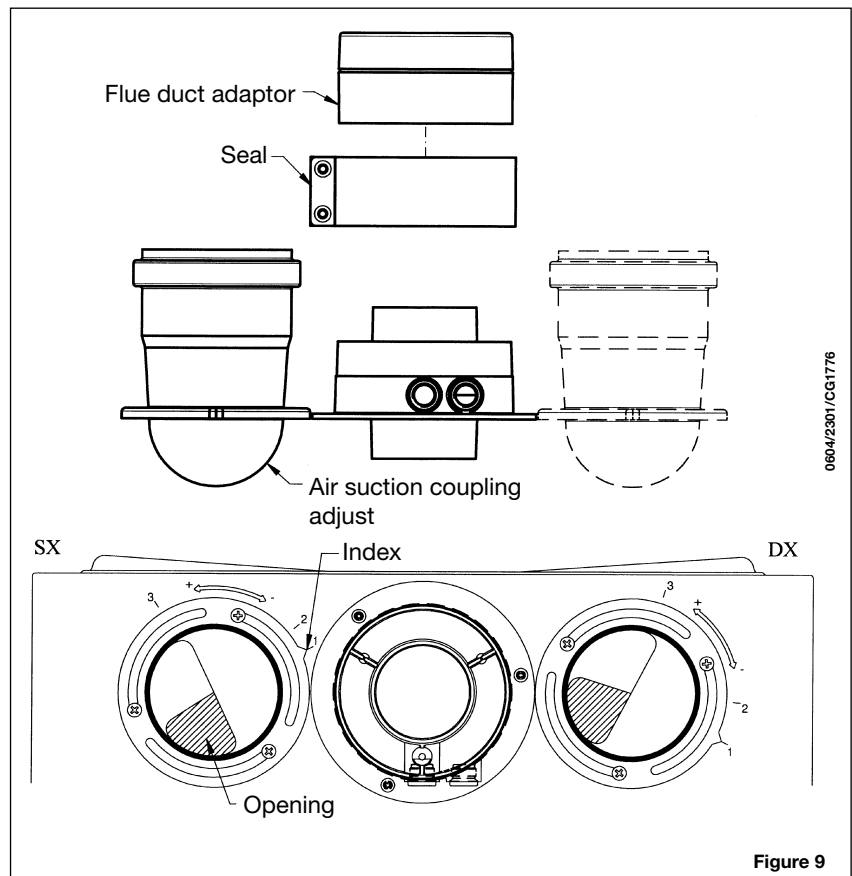
- A 90° bend reduces the total duct length by 0.5 metre.
- A 45° bend reduces the total duct length by 0.25 metre.

Split flue air control adjustment

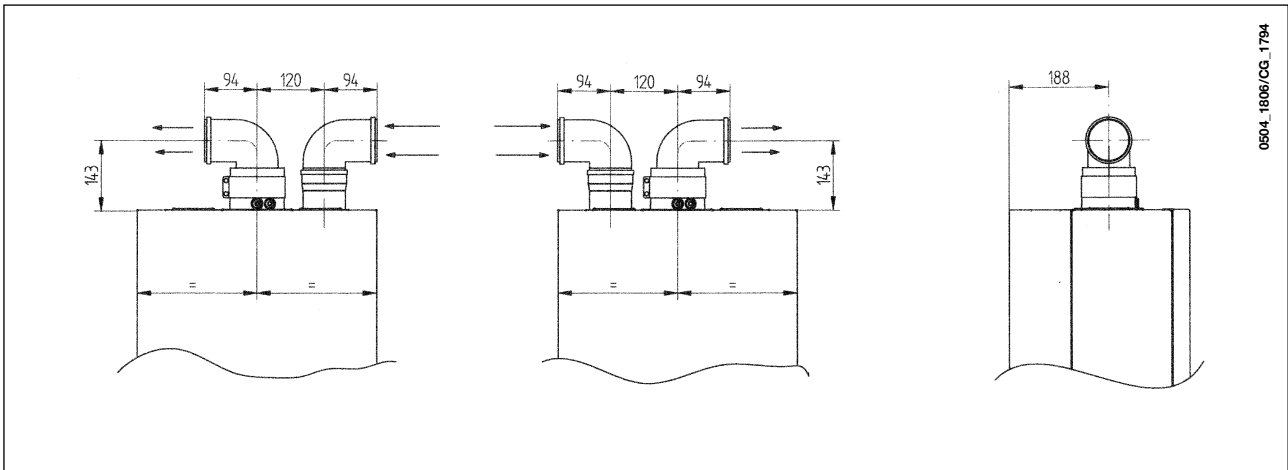
The adjustment of this control is required to optimise performance and combustion parameters. The air suction coupling can be rotated to adjust excess air according to the total length of the flue and intake ducts for the combustion air. Turn this control to increase or decrease excess combustion air (figure 9):

To improve optimisation a combustion product analyser can be used to measure the CO₂ contents of the flue at maximum heat output, gradually adjusting air to obtain the CO₂ reading in the table below, if the analysis shows a lower value.

To properly install this device, also refer to the technical data accompanying the fitting.

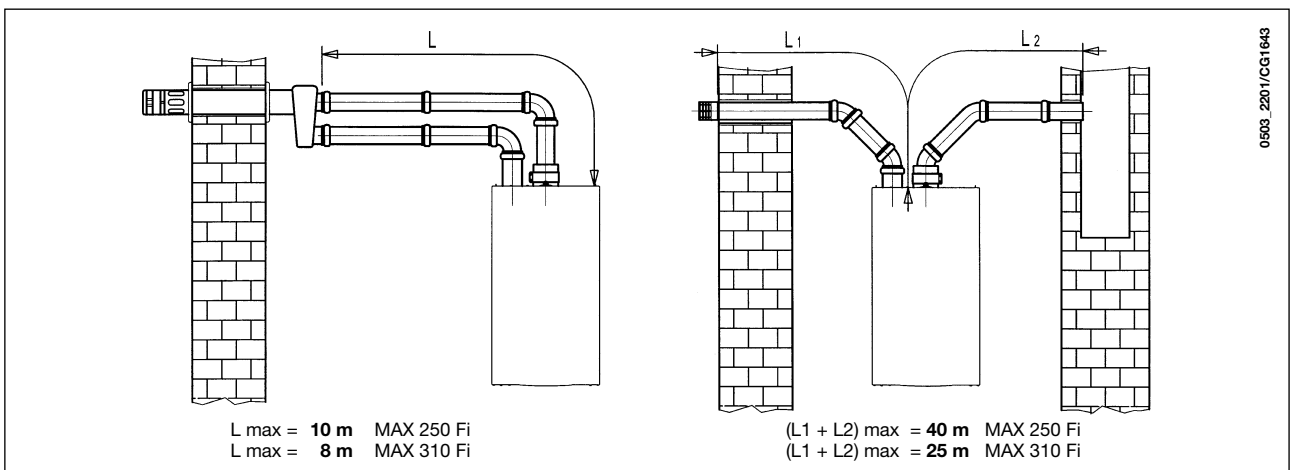


15.4 SPLIT FLUE OVERALL DIMENSIONS



15.5 SEPARATED HORIZONTAL FLUE TERMINALS INSTALLATION OPTIONS

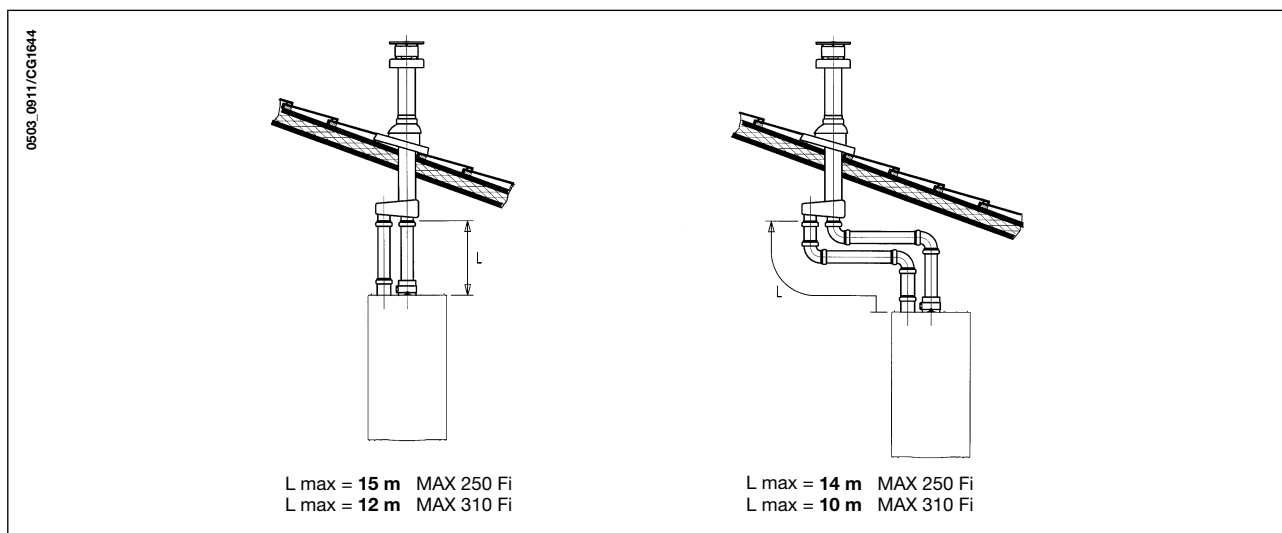
IMPORTANT: Ensure a minimum downward slope of 1 cm toward the outside per each metre of duct length. In the event of installation of the condensate collection kit, the angle of the drain duct must be directed towards the boiler.



NB: For C52 types, terminals for combustion air suction and combustion product extraction must never be fitted on opposite walls of the building. For C52 horizontal flue pipes, the maximum length of the suction duct must be 10 metres.

If the flue duct exceeds 6 m, the condensate collection kit (supplied as an accessory) must be fitted close to the boiler.

15.6 SEPARATED VERTICAL FLUE TERMINALS INSTALLATION OPTIONS



Important: if fitting a single exhaust flue duct, ensure it is adequately insulated (e.g.: with glass wool) wherever the duct passes through building walls.

For detailed instructions concerning the installation of fittings refer to the technical data accompanying the fittings.

16. CONNECTING THE MAINS SUPPLY

Electrical safety of the appliance is only guaranteed by correct grounding, in compliance with the applicable laws and regulations.

Connect the boiler to a 230V monophase + ground power supply by means of the three-pin cable supplied with it and make sure you connect polarities correctly.

Use a double-pole switch with a contact separation of at least 3mm in both poles.

In case you replace the power supply cable fit a HAR H05 VV-F' 3x0.75mm² cable with an 8mm diameter max.

...Access to the power supply terminal block

- isolate the electrical supply to the boiler by the double-pole switch;
- unscrew the two screws securing the control board to the boiler;
- rotate the control board;
- unscrew the lid and gain access to the wiring (Figure 10).

The 2A fast-blowing fuses are incorporated in the power supply terminal block (to check or replace the fuses, pull out the black fuse carrier).

IMPORTANT: be sure to connect polarities correctly **L** (LIVE) - **N** (NEUTRAL).

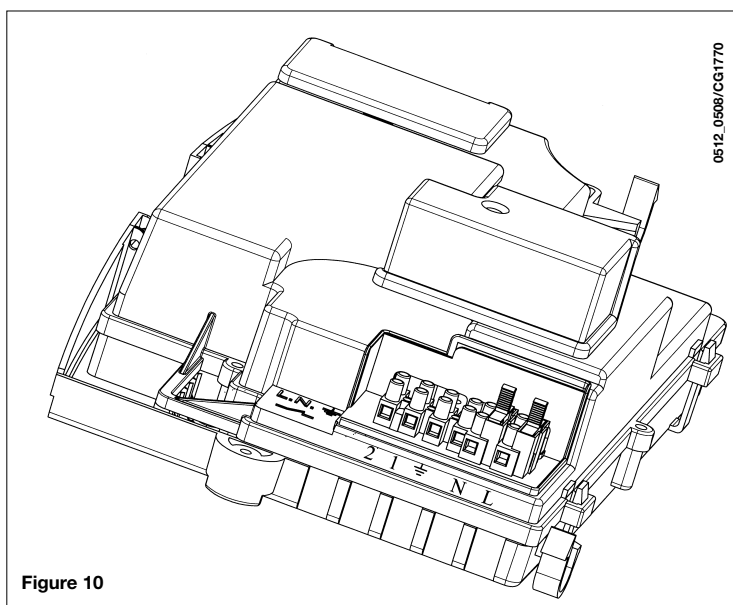
(L) = **Live** (brown)

(N) = **Neutral** (blue)

(⊕) = **Ground** (yellow/green)

(1) (2) = **Room thermostat terminal**

WARNING: If the heating is directly connected to a floor heating system, a safety overheating thermostat should be provided by the installer.



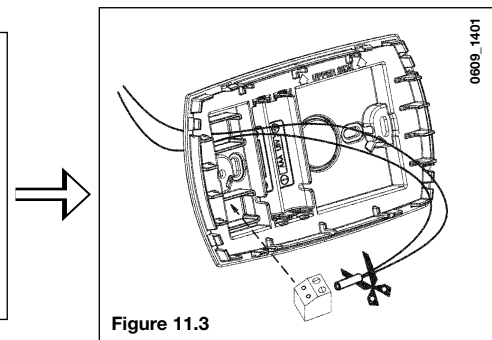
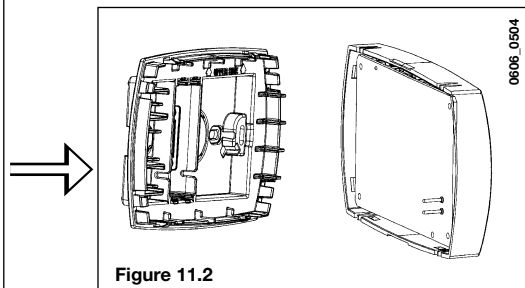
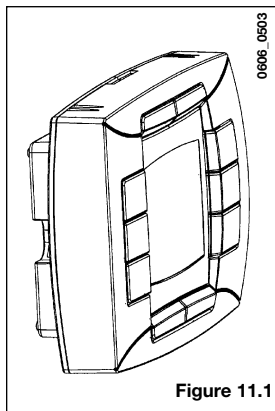
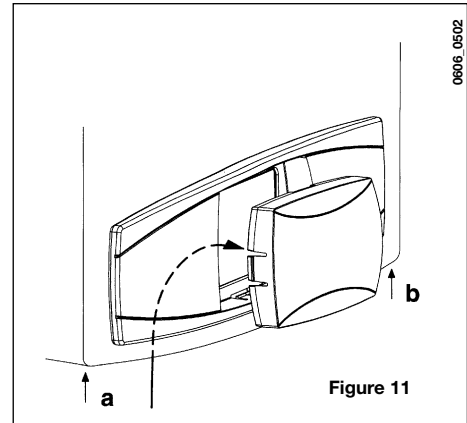
17. REMOTE CONTROL INSTALLATION

The remote control can be installed directly on the boiler or in the wall.

17.1 INSTALLING THE REMOTE CONTROL ON THE BOILER FRONT PANEL

To fit the remote control inside the boiler front control panel, proceed as follows:

1. Undo the two screws (a-b figure 11) fixing the casing to the boiler;
2. Lift the casing slightly and with one hand push the front panel cover on the outside (figure 11);
3. Pass the red wire, coming from the terminal block **M2** (located behind the casing), through the special hole in the remote control and cut it as shown in figure 11.3)
4. Open the remote control (there are no screws) by prising with hands and connect the red wire (figure 11.3);



5. Fit the remote control inside the special housing on the front control panel without forcing;
6. close the casing and fix it to the boiler with the screws (figure 11).

WARNING: the remote control is a Low Tension appliance. Do not connect it to a 230 V power supply. For the electrical connection refer to section 27 and 32.

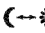
PARAMETER SETTING



- set both “**MODUL**” and “**AMBON**” parameters = 0, as described in section 19.1;
- set parameter **F10 = 02** as described in section 20.

ROOM THERMOSTAT CONNECTION

- Access the power supply terminal block (figure 10);
- connect the room thermostat cables to terminals (1) e (2);
- provide power supply to the boiler;

DESCRIPTION OF BUTTON

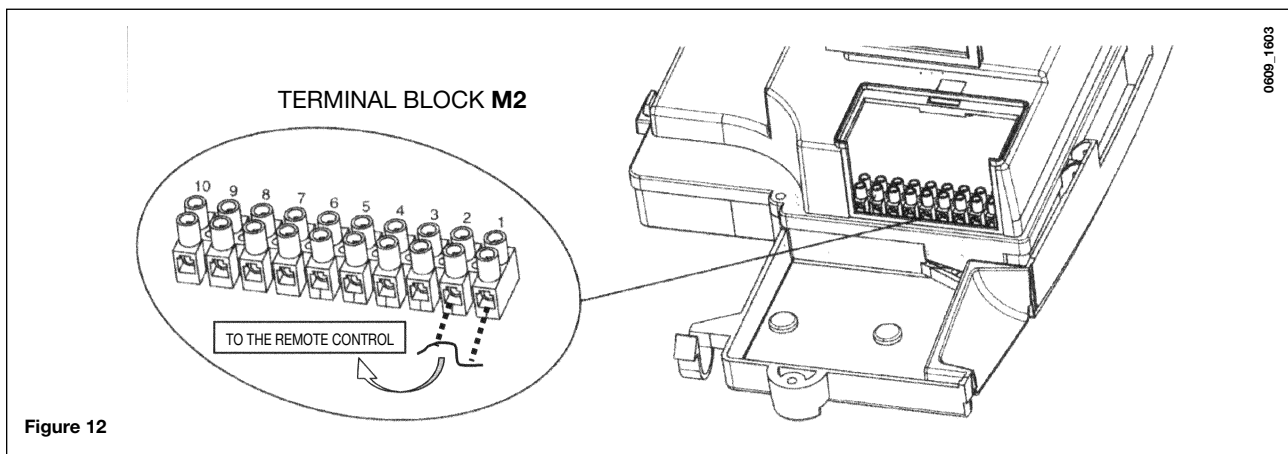
The  button does not operate as described in section 4.1 (ECONOMY-COMFORT function). The gas boiler operates when both the programmed time slot and the room thermostat required heating.

By pressing the  button during a room thermostat heating request, it is possible “to forced” a Heating request even if the programmed time slot does not required Heating. This is a “manual forced” mode and the display shows the symbol  flashing. This mode terminates at the next “not request” time change over of the time slot Heating.

17.2 REMOTE CONTROL WALL MOUNTING

To wall-mount the remote control, proceed as follows:

1. Undo the two screws (a-b figure 11) fixing the casing to the boiler;
2. access the terminal block **M2** as shown in the figure 12;
3. remove the two red wires from the terminals **1-2** and connect the two wires coming from the remote control.



IMPORTANT: After installing the remote control, switch the power on to the appliance, making sure that the remote control works properly.

18. GAS CHANGE MODALITIES

A Qualified Service Engineer may adapt this boiler to operate with natural gas (**G. 20**) or with liquid gas (**G. 31**). The procedure for calibrating the pressure regulator may vary according to the type of gas valve fitted (HONEYWELL or SIT; see figure 13).

Carry out the following operations in the given sequence:

- A) substitute the burner injectors;**
- B) change the modulator voltage;**
- C) proceed with a new max. and min. setting of the pressure adjusting device.**

A) Substitute the main burner injectors

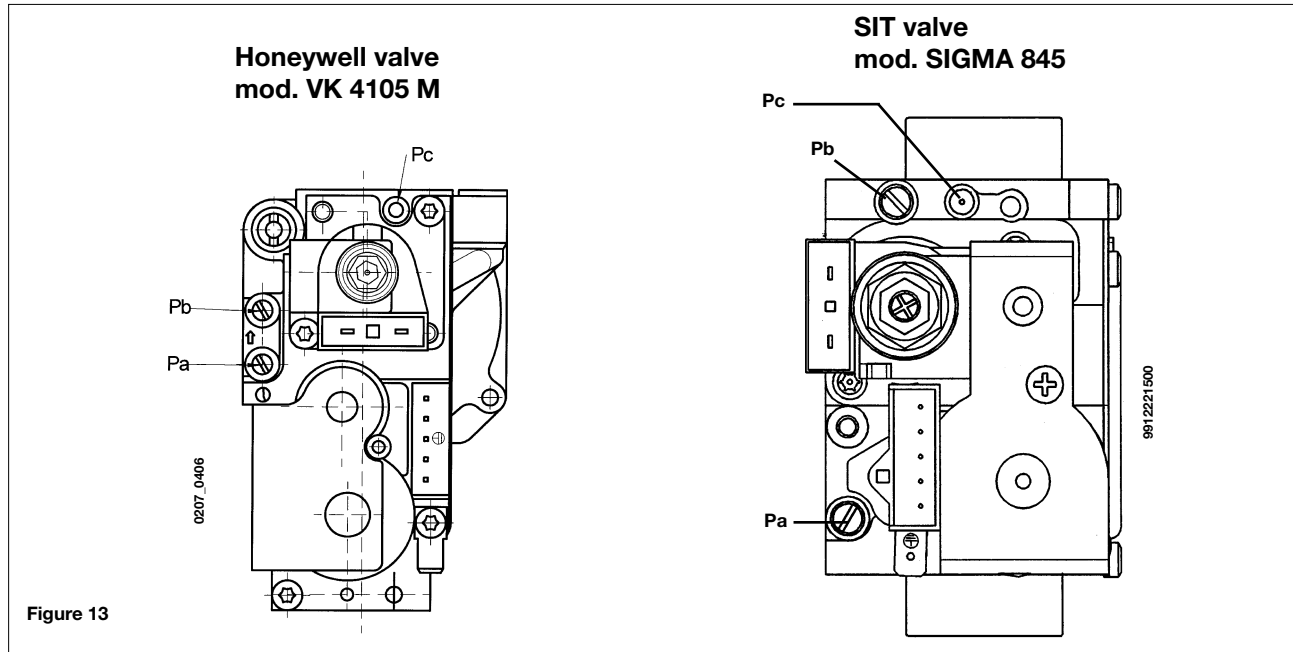
- carefully pull the main burner out of its seat;
- substitute the main burner injectors and make sure you tighten them to avoid leakage. The diameters of the injectors are specified in table 1.

B) Change the modulator voltage


- setting **F02** parameter according to the gas used as described in section 20.

C) Pressure adjusting device setting

- connect the positive pressure test point of a differential (possibly water-operated) manometer to the gas valve pressure test point (**Pb**) (Figure 13); connect, for sealed chamber models only, the negative pressure test point of the manometer to a “T” fitting in order to join the boiler adjusting outlet, the gas valve adjusting outlet (**Pc**) and the manometer. (The same measurement can be carried out by connecting the manometer to the pressure test point (**Pb**) after removing the sealed chamber front panel);
If you measure the pressure of burners in a different way you may obtain an altered result in that the low pressure created in the sealed chamber by the fan would not be taken into account.



C1) Adjustment to nominal heat output

- open the gas tap;
- press  button (figure 1) and set the boiler in winter mode;
- open a hot water tap to reach a minimum **10 l/min** flow rate or ensure that maximum heating requirements are set;
- check that boiler feeding dynamic pressure, as measured at the inlet gas valve pressure test point (**Pa**) (figure 13) is correct (**37 mbar** for propane gas **G.31**, **20 mbar** for natural gas **G20**);
- remove the modulator cover;
- adjust the tube brass screw (**a**) figure 14 to obtain the pressure settings shown in table 1;

C2) Adjustment to reduced heat output

- disconnect the modulator feeding cable and unscrew the (**b**) figure 14 screw to reach the pressure setting corresponding to reduced heat output (see table 1);
- connect the cable again;
- fit the modulator cover and seal.

C3) Final checks

- apply the additional dataplate, specifying the type of gas and settings applied.

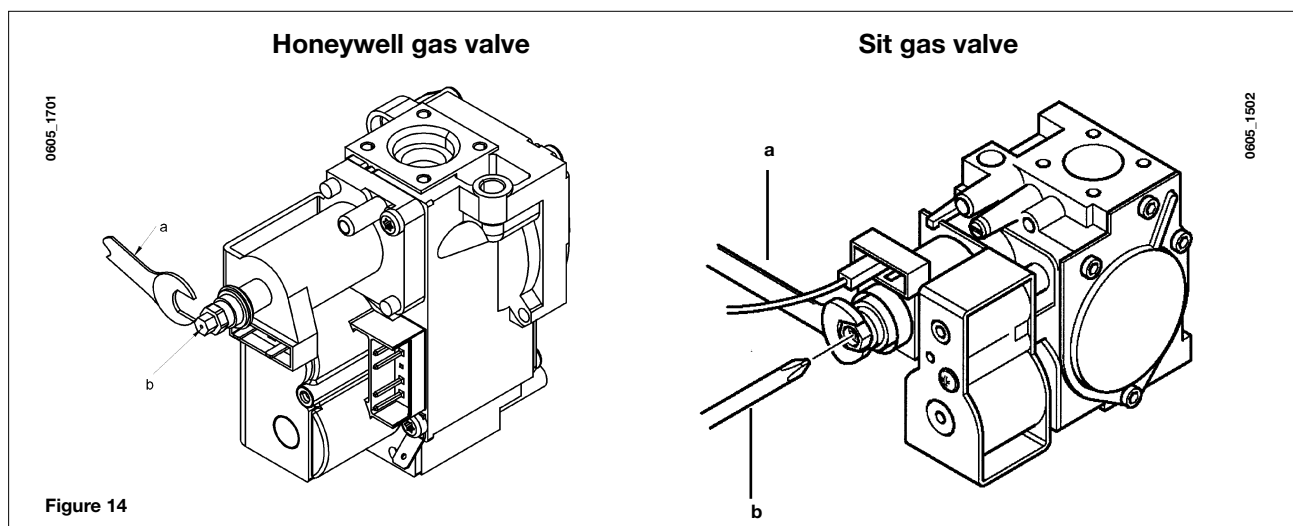


Table of burner pressures

Gas used	250 Fi		240 i		310 Fi	
	G20	G31	G20	G31	G20	G31
injector diameter (mm)	1,18	0,74	1,18	0,74	1,28	0,77
Burner pressure (mbar*) REDUCED HEAT OUTPUT	1,9	4,9	1,9	4,7	1,8	4,9
Burner pressure (mbar*) NOMINAL HEAT OUTPUT	11,3	29,4	10,0	26,0	13,0	35,5
no. of injectors	15					

* 1 mbar = 10,197 mm H₂O

Table 1


Gas consumption at 15 °C - 1013 mbar	250 Fi		240 i		310 Fi	
	G20	G31	G20	G31	G20	G31
Nominal heat output	2,84 m ³ /h	2,09 kg/h	2,78 m ³ /h	2,04 kg/h	3,52 m ³ /h	2,59 kg/h
Reduced heat output	1,12 m ³ /h	0,82 kg/h	1,12 m ³ /h	0,82 kg/h	1,26 m ³ /h	0,92 kg/h
p.c.i.	34,02 MJ/m ³	46,3 MJ/kg	34,02 MJ/m ³	46,3 MJ/kg	34,02 MJ/m ³	46,3 MJ/kg

Table 2

19. PARAMETERS DISPLAY

19.1 INFORMATION AND ADVANCED SETTING MODE



To access the Information and Advanced Setting mode, it is necessary to press, for at least 3 seconds, the **IP** button; in INFO mode the display shows **"INFO"**.

To escape the INFO mode briefly press the **IP** button. In this mode press the **OK** button to scroll the windows; to set parameters press the +/-  button.


WARNING

Communications between the main board and the remote control is not immediately. In some case it may happen that the command given through the remote control takes some time depending on the type of the transferred information.

CENTRAL HEATING (CH)

- **"CH SL"** Max. heating circuit setpoint, value settable with the buttons +/- .
WARNING: to change the unit of measure from °C to °F and vice versa, press the  button.
- **"EXT °C"** Outside temperature (with external sensor connected).
- **"CH O>"** Maximum Heating flow temperature.
- **"CH R<"** Return heating temperature (unplanned).
- **"CH S^"** CH temperature setpoint.
- **"CH MX"** Maximum CH temperature setpoint (max. settable value).
- **"CH MN"** Minimum CH temperature setpoint (min. settable value).






DOMESTIC HOT WATER (D.H.W.)

- **"HW O>"** D.H.W. flow temperature.
- **"HW S^"** Maximum setpoint temperature value setting. Press the +/-  buttons to set the value.
- **"HW MX"** Maximum D.H.W. temperature setpoint (max. settable value).
- **"HW MN"** Minimum D.H.W. temperature setpoint (min. settable value).


ADVANCED INFORMATION

- **“PWR %”** Power level/modulating flame (%).
- **“P BAR”** Water pressure heating circuit (bar).
- **“F L/M”** Water flow rate (l/min).
- **“EXT°C”** External temperature (°C)

PARAMETERS SETTING




- **“K REG”** Central Heating setting constant (0,5...9,0 - factory setting 3 - Refer to section 25 - Graph 3). Press +/-  buttons to set the value. An high value setting involves a high flow temperature. To set a correct value of the Central Heating constant K REG, involves the room temperature to match the CH setpoint with external temperature changes over.
- **“BUILD”** A parameter that takes into account the degree of building insulation (1..10 - factory setting 5). When the outside temperature varies, the room temperature changes at different rates, depending on the building thermal storage capacity. An high value setting involves a heavy building structures (the room temperature will respond slower to outside temperature variations; buildings with thick walls or with external insulation). A low value setting involves a light building structures (the room temperature will respond quicker to outside temperature variations; buildings with a light envelope). Press +/-  buttons to set the value.
- **“YSELF”** CH flow temperature auto setting function Enabled/Disabled (1/0). Factory setting 1. With function enable, the constant **“K REG”** is modified to match the room temperature comfort. This function operates with the external sensor connected. Press +/-  buttons to set the value.
- **“AMBON”** Room temperature influence Enabled/Disabled (1/0). Factory setting 1. In this case, the rooms temperature regulation it depends on the flow temperature set (“CH SL”). Press +/-  buttons to set the value.
Note: Refer to the summary table of possible AMBON and MODUL combinations.
- **“MODUL”** Enable/disable Modulation of flow temperature depending on the room temperature and external temperature value (with external sensor connected). (with Room Sensor enabled). A value equal to 1 indicates enabling of delivery setpoint modulation; a value equal to 0 indicates disabling. The above value can be modified with the buttons +/- .
Note: Refer to the summary table of possible AMBON and MODUL combinations.

Combination table between **AMBON** and **MODUL** functions:

AMBON	MODUL	BUTTONS FUNCTION +/- 
1	1	Room temperature adjustment (modulating flow temperature)
0	1	with external sensor : KREG curve adjustment without external sensor : Calculated flow temperature adjustment. (It is advisable to set MODUL = 0).
0	0	Flow temperature adjustment
1	0	Room temperature adjustment (fixed flow temperature)

- **“HW PR”** Enabling the DHW programmer (only for boilers connected to an external hot water tank). Factory setting 1.
 - 0: Disabled
 - 1: Always enabled
 - 2: Enabled with DHW weekly program (“HW PR” refer to section 3.7)
- **“NOFR*”** Frost protection Enabled/Disabled (1/0). Factory setting 1.

WARNING: this value must be always enable (1).



- **“COOL”** Summer temperature control Enable/Disable (factory set = 0). By setting this parameter = 1 the function is enabled and a new boiler operation mode **“SUMMER+COOL”** is available. This function is added to the ones described on section 3.2 of the “instructions for the user” manual: **SUMMER - WINTER - SUMMER+COOL - HEATING ONLY - OFF**.
To enable the function, press the  button until the display shows the  symbol on the right side of the hour. The aim of this function is to enable the remote control to adjust the room temperature in summertime by controlling one or more external cooling devices such as a condition machine. In this way, the boiler relay card enables the external condition system when the room temperature is higher than the remote control temperature set value. When the function operates, the display shows the  symbol flashing. See the following figure and refers to the SERVICE instruction manual.

19.2 ADDITIONAL INFORMATION

See Service Instruction.



20. PARAMETERS SETTING

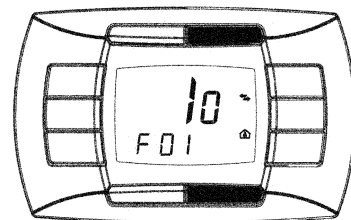
To access the Parameters setting mode proceed as follows:

- press, for at least 3 seconds, the **IP** button;
- press first the  button then press together the  button.

When the function is activated, the display shows “**F01**” with the value of the selected parameter.

Parameters setting

- Press +/-  buttons for scrolling parameters;
- Press +/-  buttons to change the single parameter value;



0607_1908

Nota: the value is automatic saved after about 3 seconds.

(Do not press any button until the value is beginning to flash again).

	Description of parameter	Default value		
		MAX250 Fi	MAX 240 i	MAX 310 Fi
F01	Type of gas boiler 10 = sealed chamber - 20 = atmospheric chamber	10	20	10
F02	Type of gas 00 = natural (metane) - 01 = LPG		00 o 01	
F03	Hydraulic system		01	
F04	Programmable relay 1 setting 2 = zone system (See Service instructions)		02	
F05	Programmable relay 2 setting 13 = Cool function (See Service instructions)		04	
F06	External sensor programmable input setting (See Service instructions)		00	
F11...F12	Manufacture information		00	
F13	CH max. heating output (0-100%)		100	
F14	D.H.W. max. heating output (0-100%)		100	
F15	CH min. heating output (0-100%)		00	
F16	Maximum temperature setpoint setting 00 = 85°C - 01 = 45°C		00	
F17	Pump overrun time (01-240 minutes)		03	
F18	Minimum burner pause in central heating mode (01-10 minutes) - 00=10 seconds		03	
F19	Manufacture information		07	
F20	Manufacture information		00	
F21	Anti-legionella function 00 = Disabled - 01 = Enabled		00	
F22	Manufacture information		00	
F23	Maximum D.H.W. setpoint	55	55	60
F24	Not used		35	
F25	Lack of water safety device		00	
F26...F29	Manufacture information (only read parameters)		--	
F30	Manufacture information		10	
F31	Manufacture information		30	
F32...F41	Diagnostics (See Service instructions)		--	
Last parameter	Controller stop function activation (See Service instructions)		00	

WARNING: do not modify the values of the “Manufacture information” parameters.

21. CONTROL AND OPERATION DEVICES

The boiler has been designed in full compliance with European reference standards and in particular is equipped with the following:

- **Air pressure switch for forced draught model (250 Fi - 310 Fi)**

This switch allows the burner to switch on provided the exhaust flue duct efficiency is perfect.

In the event of one of the following faults:

- the flue terminal is obstructed;
- the venturi is obstructed;
- the fan is blocked;
- the connection between the venturi and the air pressure switch is interrupted;

The boiler will stay on stand-by and the display shows error code 03E (see section 9).

- **Flue thermostat for natural draught (model 240 i)**

This device has a sensor positioned on the left section of the flue extraction hood and shuts off the gas flow to the burner if the flue duct is obstructed or in the event of draught failure.

Under such conditions the boiler is blocked and the display shows 03E error (see section 9).

To relight the main burner immediately, see section 9.

It is forbidden to disable this safety device

- **Overheat safety thermostat**

Thanks to a sensor placed on the heating flow, this thermostat interrupts the gas flow to the burner in case the water contained in the primary circuit has overheated. Under such conditions the boiler is blocked and relighting will only be possible after the cause of the anomaly has been removed.

See section 9 to RESET normal operating conditions.

It is forbidden to disable this safety device

- **Flame ionization detector**

The flame sensing electrode, placed on the right of the burner, guarantees safety of operation in case of gas failure or incomplete interlighting of the burner. The boiler is blocked after 3 relight attempts.

See section 9 to RESET normal operating conditions.

- **Hydraulic pressure sensor**

This device enables the main burner only to be switched on if the system pressure is over 0.5 bars.

- **Pump overrun for central heating circuit**

The electronically-controlled supplementary running of the pump lasts 3 minutes (F17 - Section 20), when the boiler is in the central heating mode, after the burner has switched off due to a room thermostat or intervention.

- **Pump overrun for domestic hot water circuit**

The electronic control system keeps the pump operating for 30 seconds in domestic hot water mode when the D.H.W. request has cut off.

- **Frost protection device**

Boiler's electronic management includes a "frost protection" function in the central heating system which operates the burner to reach a heating flow temperature of 30°C when the system heating flow temperature drops below 5 °C.

This function is enabled when the boiler is connected to electrical supply, the gas supply is on and the system pressure is as required.

- **Lack of water circulation (probable pump jammed or air in the circuit)**

If the water inside the primary circuit doesn't circulate, the display shows 25E error (see section 9).

- **Anti-block pump function**

In the event that no heat is required, the pump will automatically start up and operate for one minute during the following 24 hours.

This function is operative when the boiler is powered.

- **Three-way anti-blockage valve**

In the case of no heat is requested for a period of 24 hours the three way valve carries out a complete commutation.

This function is operative when the boiler is powered.

- **Hydraulic safety valve (heating circuit)**

This device is set to 3 bar and is used for the heating circuit.

The safety valve should be connected to a siphoned drain. Use as a means of draining the heating circuit is strictly prohibited.

Note: domestic hot water is guaranteed even if the NTC sensor is damaged. In this case, the temperature control is carried out by the boiler flow temperature.

22. POSITIONING OF THE IGNITION AND FLAME SENSING ELECTRODE

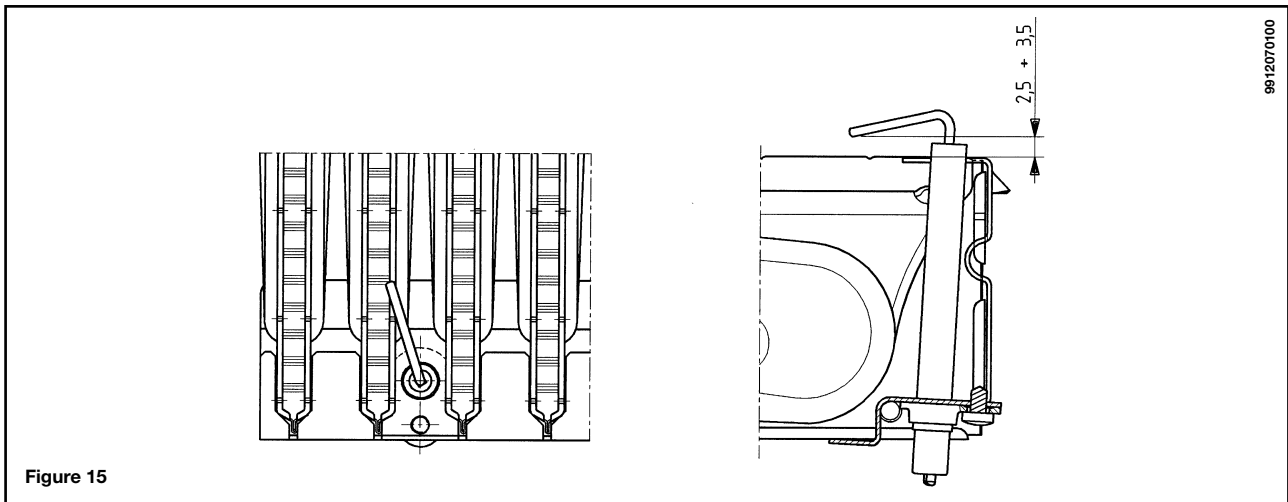


Figure 15

23. CHECK OF COMBUSTION PARAMETERS

The boiler has two connection points specifically designed to allow technicians to measure the combustion efficiency after installation and ensure that the combustion products do not constitute a health risk.

One connection point is connected to the flue gas discharge circuit, and allows monitoring of the quality of the combustion products and the combustion efficiency.

The other is connected to the combustion air intake circuit, allowing checking of any recycling of the combustion products in case of coaxial pipelines.

The following parameters can be measured at the connection point on the flue gas circuit:

- temperature of the combustion products;
- oxygen (O₂) or carbon dioxide (CO₂) concentration;
- carbon monoxide (CO) concentration.

The combustion air temperature must be measured at the connection point on the air intake circuit, inserting the measurement probe to a depth of about 3 cm.

For natural draught boiler models, a hole must be made in the flue gas discharge pipe at a distance from the boiler equal to twice the inside diameter of the pipe itself.

The following parameters can be measured through this hole:

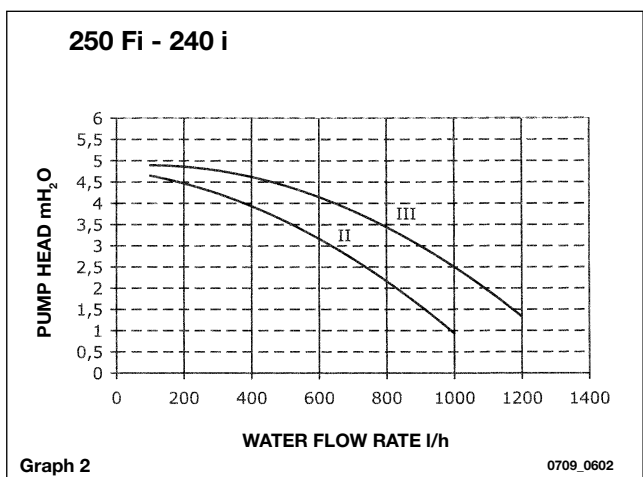
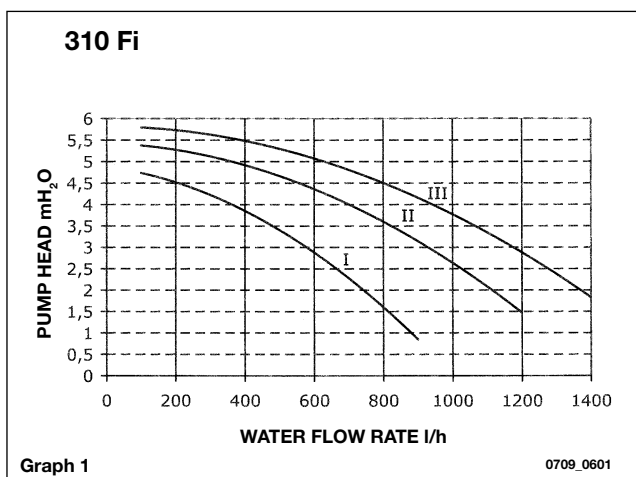
- temperature of the combustion products;
- oxygen (O₂) or carbon dioxide (CO₂) concentration;
- carbon monoxide (CO) concentration.

The combustion air temperature must be measured close to the point where the air enters the boiler.

The hole, which must be made by the person in charge of operating the system when it is commissioned, must be sealed in a way which ensures that the combustion product discharge pipe is airtight during normal operation.

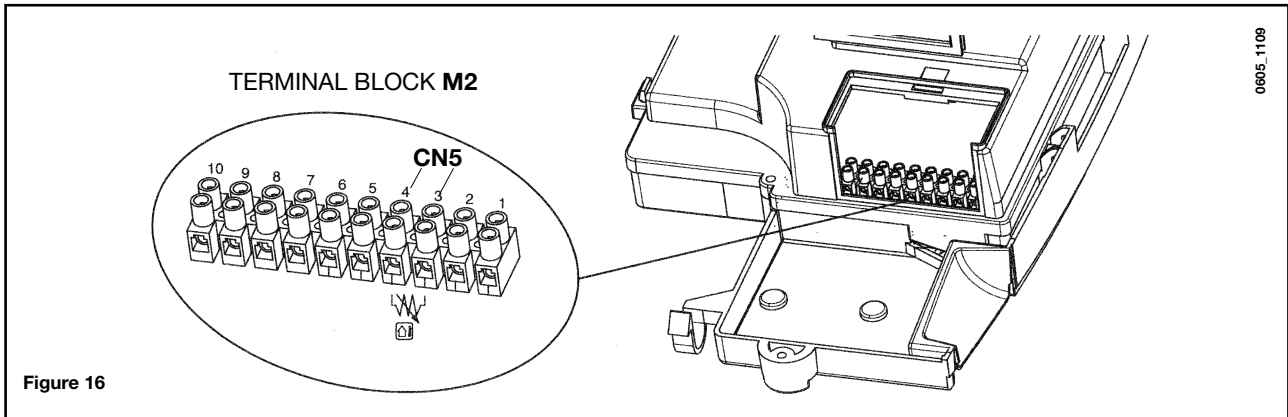
24. OUTPUT / PUMP HEAD PERFORMANCES

This is a high static head pump fit for installation on any type of single or double-pipe heating systems. The air vent valve incorporated in the pump allows quick venting of the heating system.




25. CONNECTION OF THE EXTERNAL PROBE

The boiler is prearranged for connection of an external probe (supplied as accessory).
For the connection, refer to the figure below (terminals 3-4) and the instructions supplied with the probe.

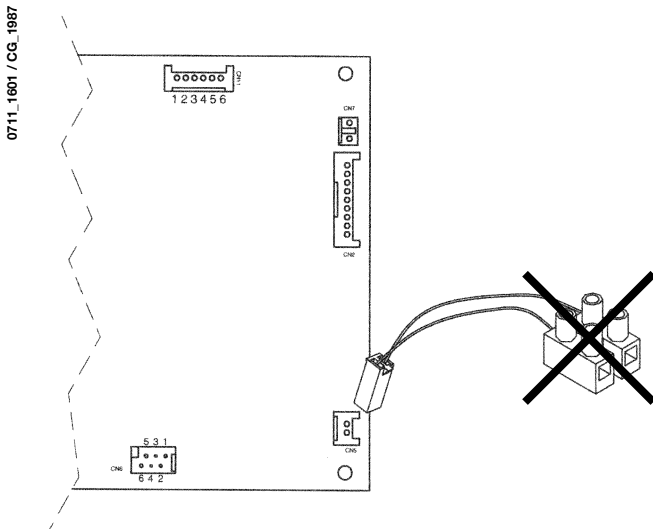


With the external temperature sensor connected, the heating delivery temperature can be adjusted in two different ways.

If the remote control is installed in the boiler (section 17.1), the heating flow temperature adjustment depends on the curve **K REG** (graph 3) set manually by operating the buttons +/- .

If the remote control is wall-mounted (section 17.2), the heating flow temperature adjustment is automatic. The electronic control system automatically sets the correct climatic curve according to the outside temperature and room temperature measured. (See also section 19.1).

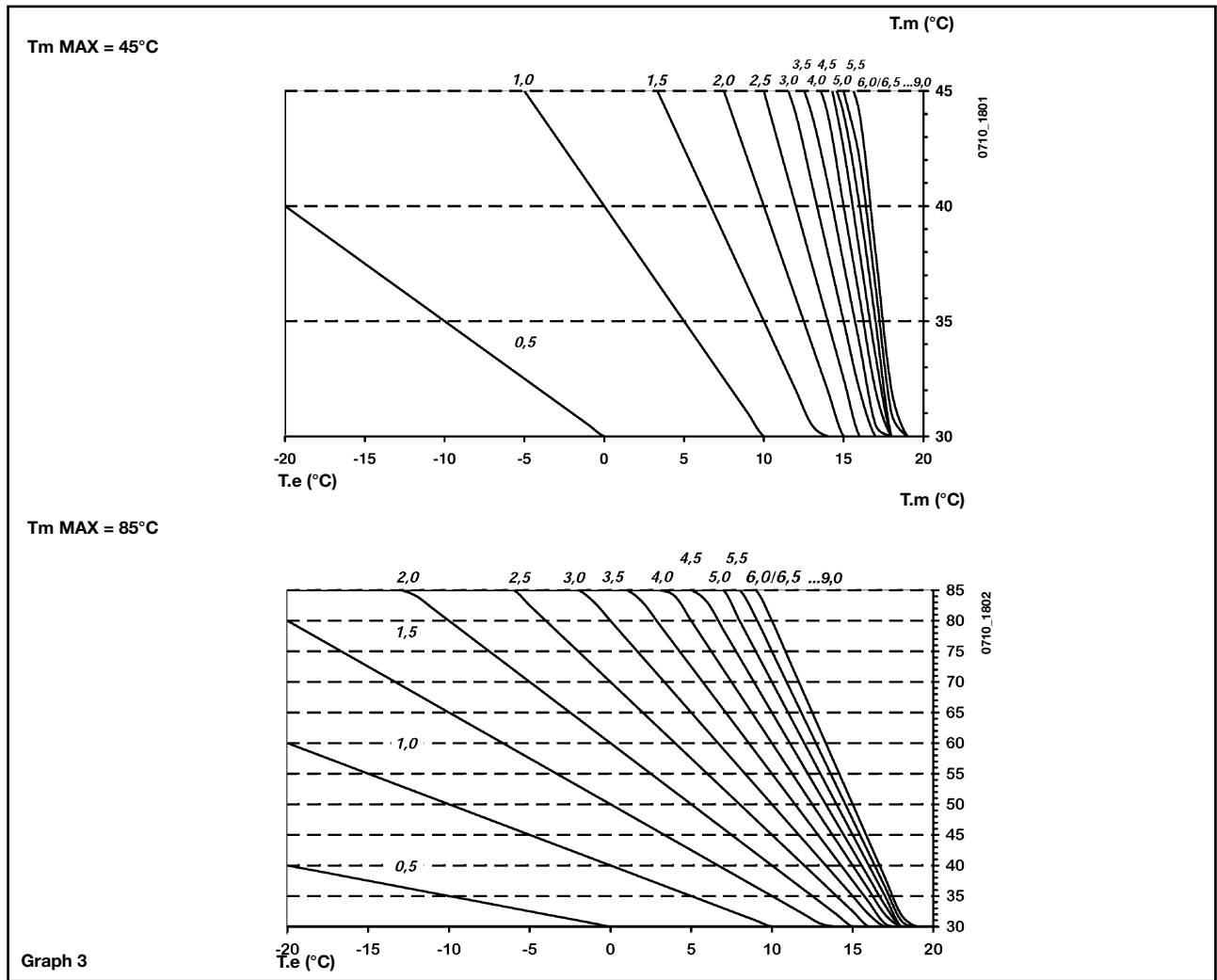
IMPORTANT: the **TM** flow temperature value depend on the F16 parameter setting (see section 20). The maximum flow temperature value could be 85° or 45 °C.



Connect the cable, supplied as an accessory together with the external probe, to the **CN5** connector of the boiler electronic board, as illustrated in figure 16.1.

Remove the two-pin terminal block connected to the cable and connect the terminals to terminals **3-4** on the **M2** terminal block, as illustrated in figure 16.

K REG constant curves



TM = flow temperature (°C)
Te = external temperature (°C)

26. ELECTRICAL CONNECTIONS TO A MULTI-ZONE SYSTEM

26.1 - RELAY CARD (SUPPLIED AS AN ACCESSORY) CONNECTION

The relay card is not included but is supplied as an accessory.

Connect terminals **1-2-3** (common-normally closed - normally open) of connector **CN1** to terminals **10-9-8** of the boiler terminal block **M2** (figure 18).

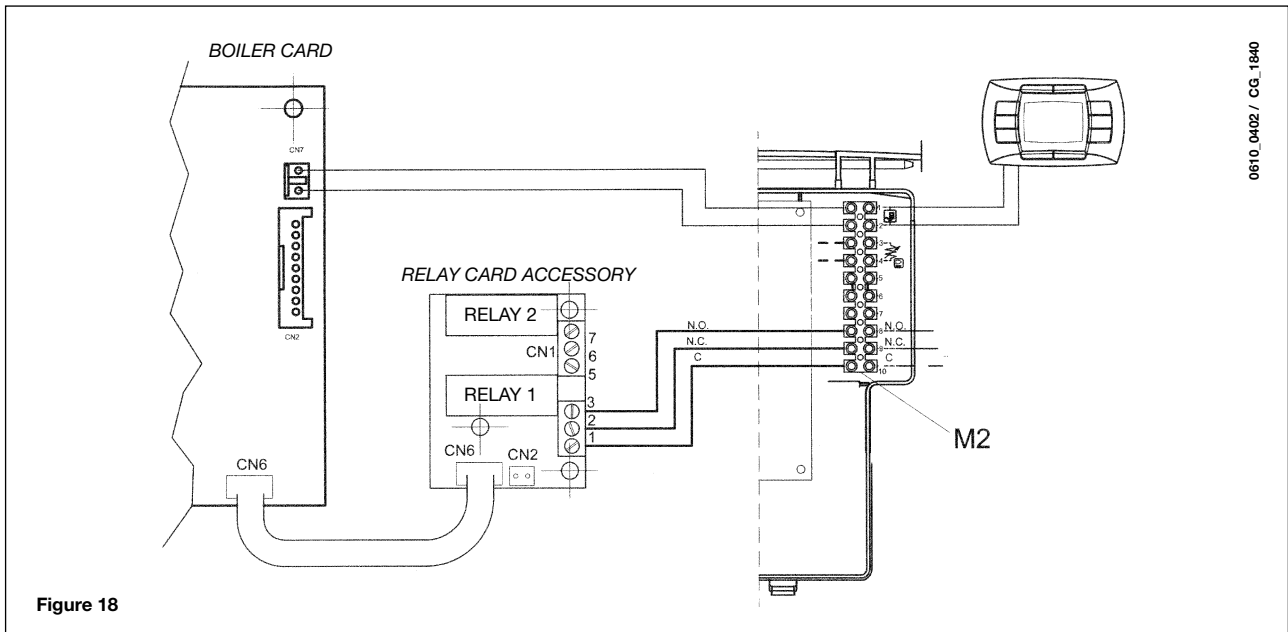


Figure 18

26.2 - CONNECTION OF ZONES

Connect the switch controlling those zones not controlled by the remote control in parallel to the “**TA**” terminals 1-2 of terminal board **M1** as shown in figure below. The zone controlled by the remote control is supplied by the zone 1 solenoid valve, as shown in figure 18.1.

The remote control automatically controls room temperature in its own zone.

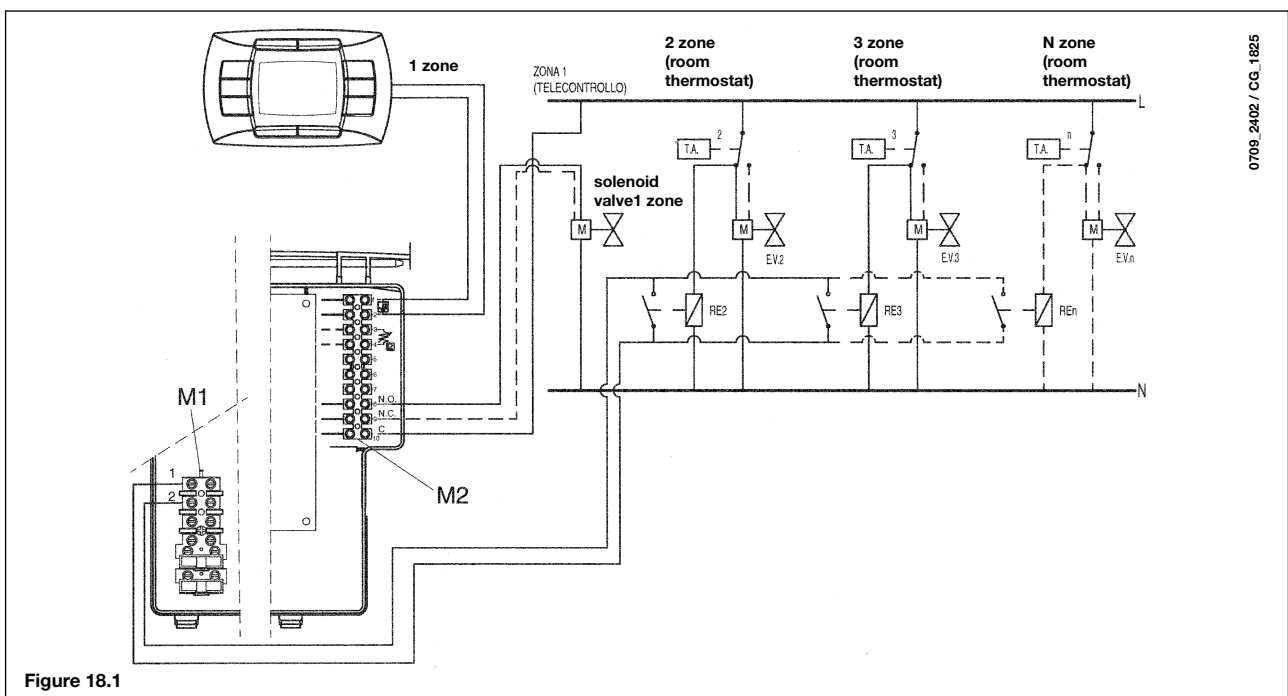


Figure 18.1

IMPORTANT: For a multi-zone system be sure that parameter **F04 = 2** (as described in section 20).

27. HOW TO PURGE THE DHW SYSTEM FROM LIMESTONE DEPOSITS

To clean the DHW system it is not necessary to remove the DHW heat exchanger if the assembly is equipped with the appropriate taps (supplied on demand) placed on the hot water outlet and inlet.

To carry out the purge it is necessary to:

- close the cold water inlet
- drain the DHW system from the water contained therein by means of a hot water tap
- close the DHW outlet
- unscrew the two stop cocks caps
- remove the filters.

In case the appropriate tap is not supplied it is necessary to disassemble the DHW heat exchanger, as described in the following section, and do the purge aside. We recommend you also purge from limestone deposits the DHW heat exchanger seat and the NTC sensor fitted on the DHW system.

To purge the exchanger and/or the DHW system we suggest the use of Cillit FFW-AL or Beckinser HF-AL.

28. HOW TO DISASSEMBLE THE DHW HEAT EXCHANGER

The stainless steel plate-type DHW heat exchanger is easily disassembled with a screwdriver by operating as described below:

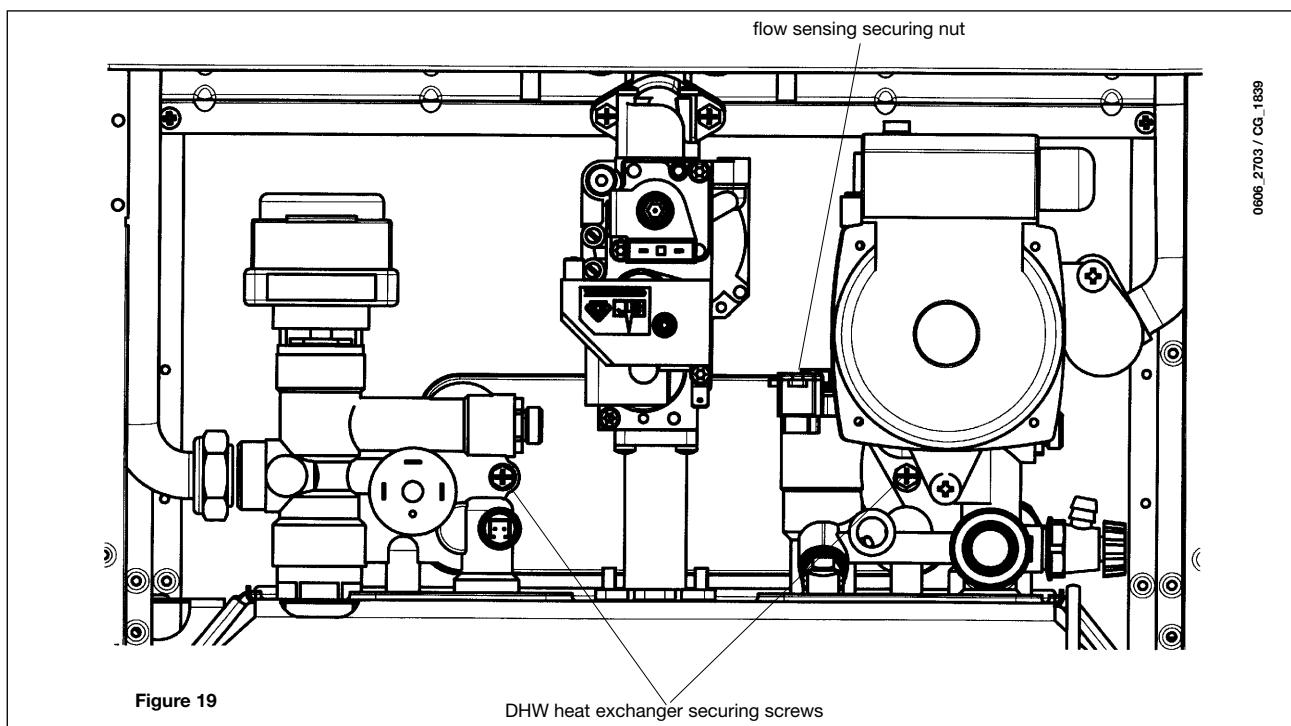
- drain, if possible, only the boiler system, **through the drain tap**;
- drain the DHW system from water;
- remove the two screws (right in front of you) securing the DHW heat exchanger and pull it off its seat (figure 19).

29. CLEANING THE COLD WATER FILTER

The boiler is equipped with a cold water filter placed on the hydraulic assembly. To clean it do the following:

- drain the DHW system from water;
- unscrew the nut on the flow sensing assembly (Figure 19);
- pull out the flow sensing device and its filter;
- remove the impurities.

Important: in the event of replacements and/or cleaning of the O-rings on the hydraulic unit, do not use oil or grease as lubricant but exclusively Molykote 111.



30. BOILER SCHEMATIC

MAX 250 Fi - MAX 310 Fi

0712_1402 / CG_1972

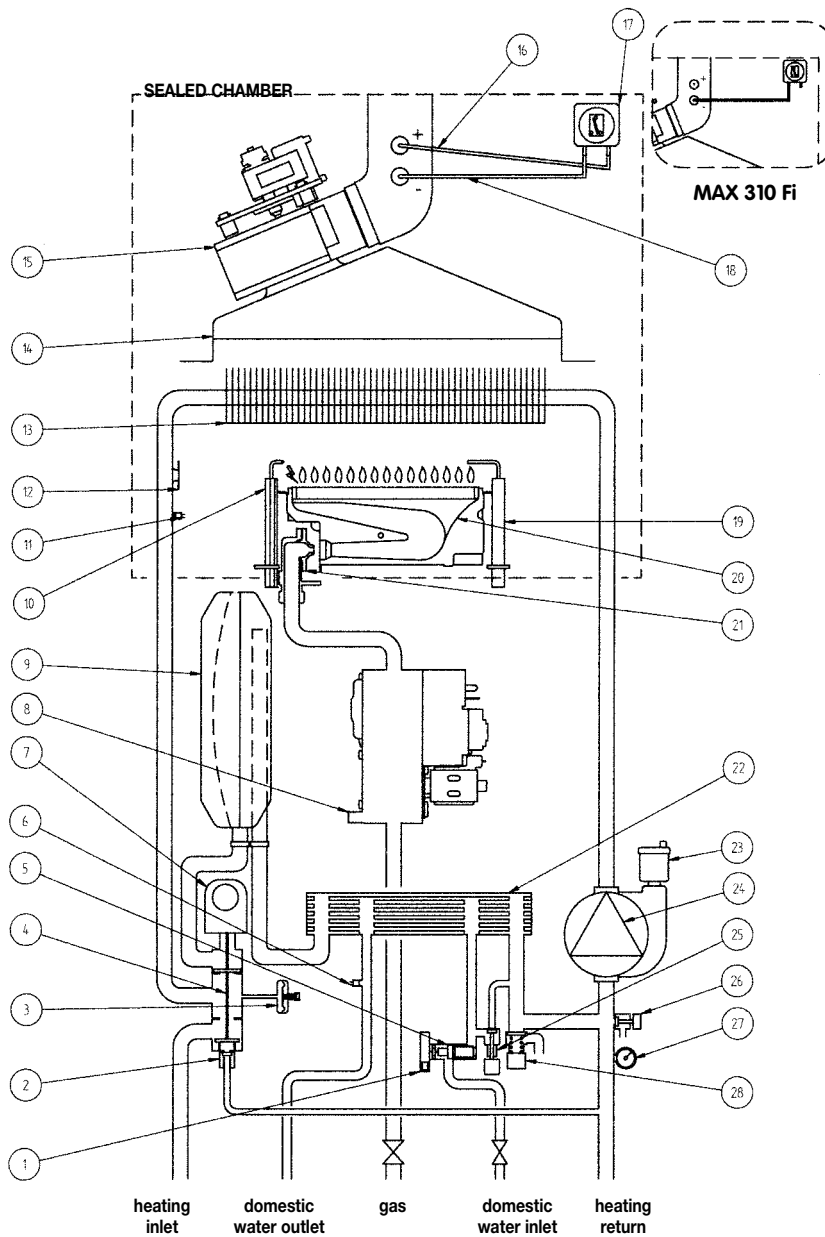


Figure 20

Key:

- | | |
|---|---|
| <ul style="list-style-type: none"> 1 D.H.W. priority sensor 2 Automatic by-pass 3 Water pressure switch 4 Three way valve 5 Flow sensor with filter and water flow rate limiter 6 D.H.W. NTC sensor 7 Three way valve motor 8 Gas valve 9 Expansion vessel 10 Ignition electrode 11 Central heating NTC sensor 12 Overheat safety thermostat 13 Flue-water exchanger 14 Flue hood | <ul style="list-style-type: none"> 15 Fan 16 Positive pressure point
(for MAX 310 Fi model the positive point must be closed) 17 Air pressure switch 18 Negative pressure point 19 Flame detector electrode 20 Burner 21 Burner injectors 22 D.H.W. plate heat exchanger 23 Automatic air vent 24 Pump and air separator 25 System filling cock 26 Boiler drain point 27 Manometer 28 Pressure relief valve |
|---|---|

MAX 240 i

0709_1202 / CG_1973

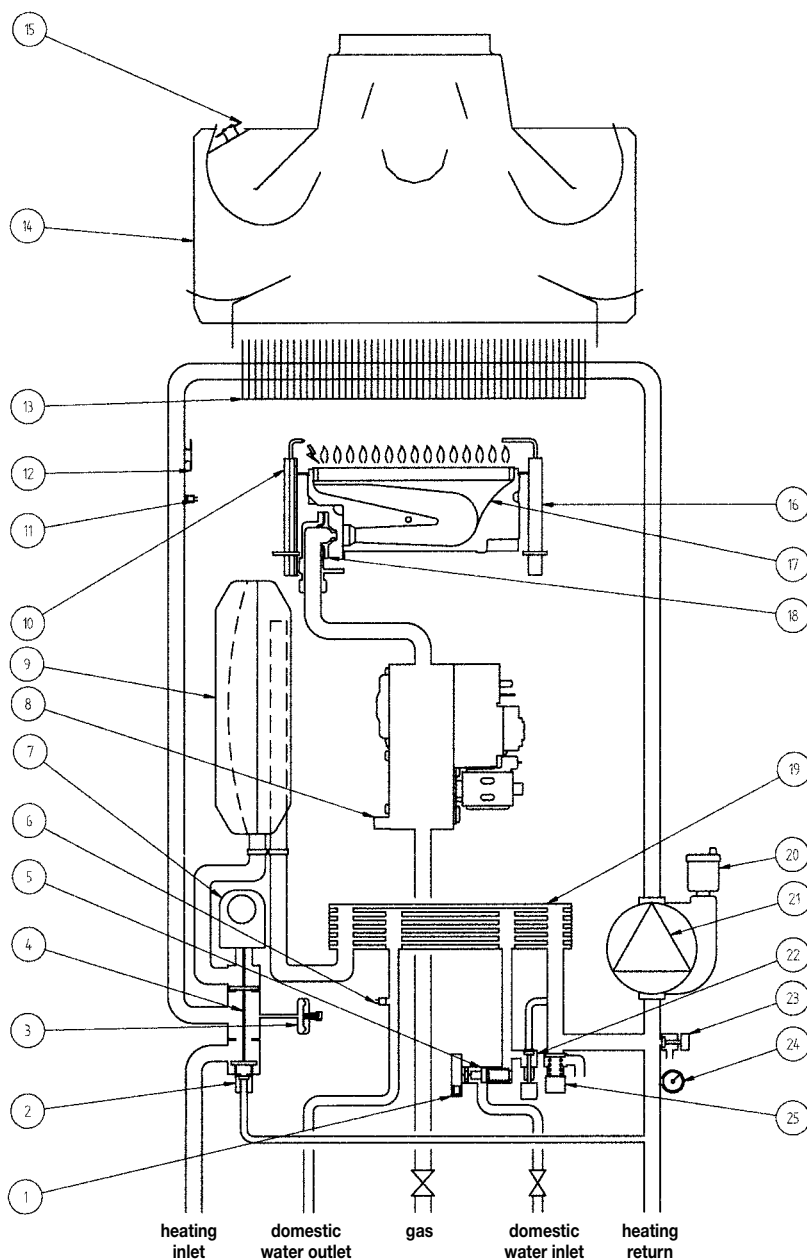


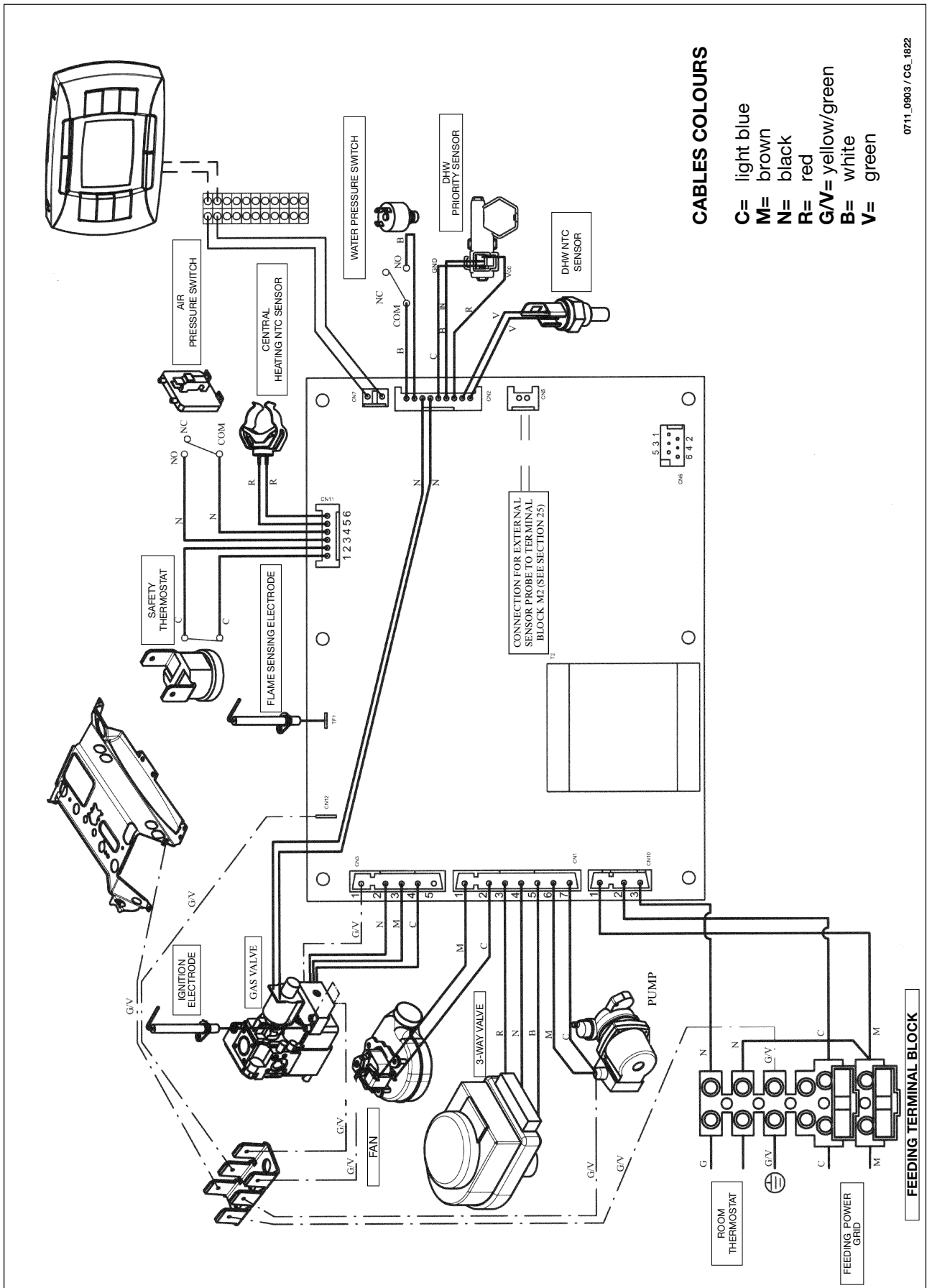
Figure 21

Key:

- | | |
|---|--------------------------------|
| 1 D.H.W. priority sensor | 14 Flue hood |
| 2 Automatic by-pass | 15 Flue thermostat |
| 3 Water pressure switch | 16 Flame detector electrode |
| 4 Three way valve | 17 Burner |
| 5 Flow sensor with filter and water flow rate limiter | 18 Burner injectors |
| 6 D.H.W. NTC sensor | 19 D.H.W. plate heat exchanger |
| 7 Three way valve motor | 20 Automatic air vent |
| 8 Gas valve | 21 Pump and air separator |
| 9 Expansion vessel | 22 System filling cock |
| 10 Ignition electrode | 23 Boiler drain point |
| 11 Central heating NTC sensor | 24 Manometer |
| 12 Overheat safety thermostat | 25 Pressure relief valve |
| 13 Flue-water exchanger | |

31. ILLUSTRATED WIRING DIAGRAM

MAX 250 Fi - MAX 310 Fi

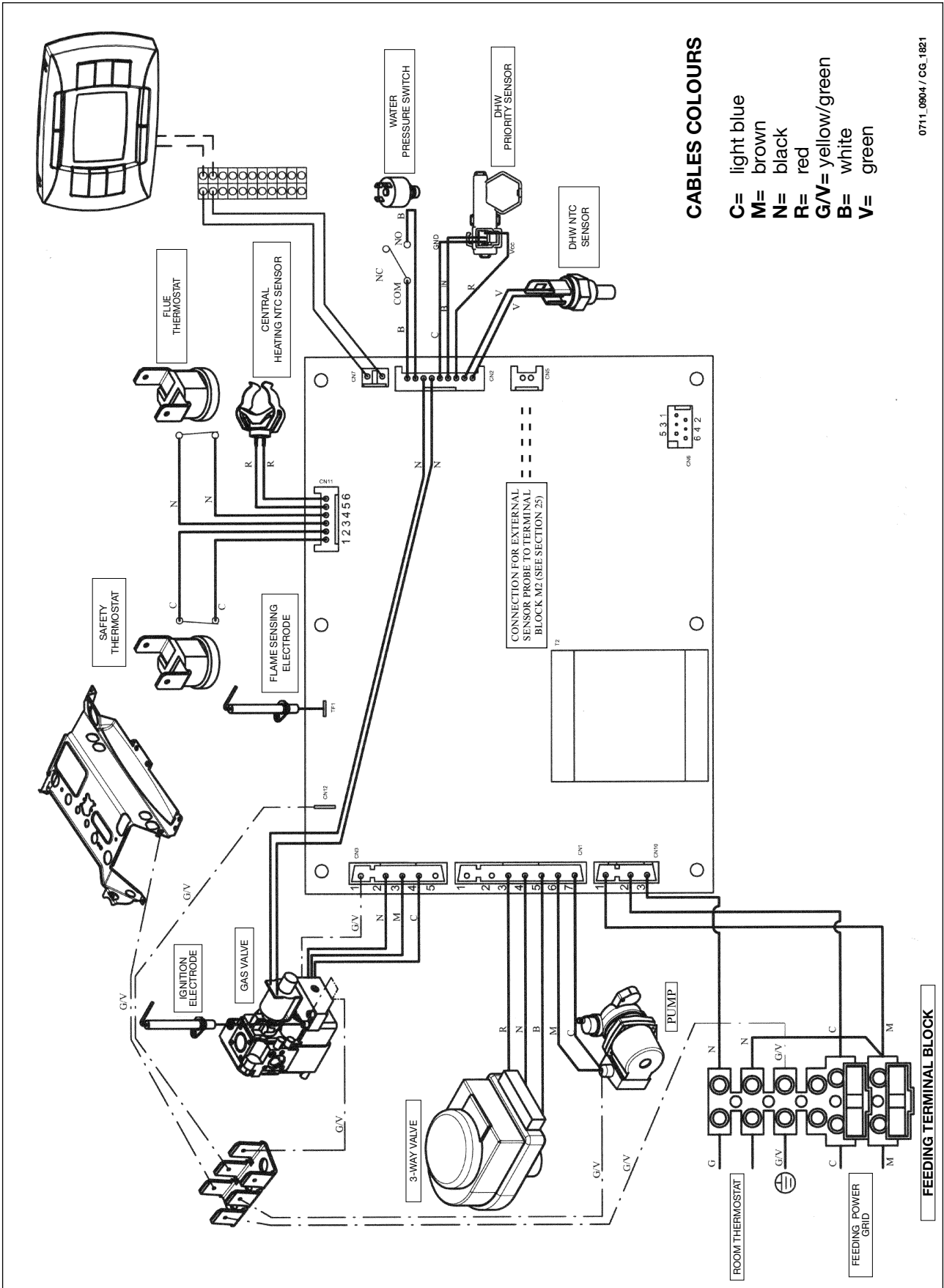


CABLES COLOURS

- C**= light blue
- M**= brown
- N**= black
- R**= red
- G/V**= yellow/green
- B**= white
- V**= green

0711_0903 / CG_1822

MAX 240 i



CABLES COLOURS

- C= light blue
- M= brown
- N= black
- R= red
- G/V= yellow/green
- B= white
- V= green

0711_06004 / CG_1821

32. TECHNICAL DATA

Model LUNA 3 COMFORT MAX		240 i	250 Fi	310 Fi
Category		II2H3P	II2H3P	II2H3P
Maximum heat input	kW	26,3	26,9	33,3
Reduced heat input	kW	10,6	10,6	11,9
Maximum heat output	kW	24	25	31
	kcal/h	20.600	21.500	26.700
Reduced heat output	kW	9,3	9,3	10,4
	kcal/h	8.000	8.000	8.900
Useful efficiency according to 92/42/CEE directive	—	★★	★★★	★★★
Central heating system max. pressure	bar	3	3	3
Expansion vessel capacity	l	8	8	10
Expansion vessel pressure	bar	0,5	0,5	0,5
DHW system max. pressure	bar	8	8	10
DHW system min. dynamic pressure	bar	0,15	0,15	0,15
DHW system min. output	l/min	2,0	2,0	2,0
DHW production at $\Delta T=25\text{ }^{\circ}\text{C}$	l/min	13,7	14,3	17,8
DHW production at $\Delta T=35\text{ }^{\circ}\text{C}$	l/min	9,8	10,2	12,7
Specific output (*)	l/min	12,05	12,4	14,8
Type	—	B _{11BS1BS}	C12 - C32 - C42 - C52 - C82 - B22	
Concentric flue duct diameter	mm	—	60	60
Concentric air duct diameter	mm	—	100	100
2-pipe flue duct diameter	mm	—	80	80
2-pipe air duct diameter	mm	—	80	80
Discharge pipe diameter	mm	120	—	—
Max. flue mass flow rate (G20)	kg/s	0,019	0,017	0,018
Min. flue mass flow rate (G20)	kg/s	0,017	0,017	0,019
Max. flue temperature	$^{\circ}\text{C}$	110	135	145
Min. flue temperature	$^{\circ}\text{C}$	85	100	110
NOx Classe	—	3	3	3
Type of gas used	—	G20-G31	G20-G31	G20-G31
Natural gas feeding pressure 2H (G20)	mbar	20	20	20
Propane gas feeding pressure 3P (G31)	mbar	37	37	37
Power supply voltage	V	230	230	230
Power supply frequency	Hz	50	50	50
Power consumption	W	80	135	165
Net weight	kg	33	38	40
Dimensions	height	mm	763	763
	width	mm	450	450
	depth	mm	345	345
Protection-limit against humidity and water leakages (**)	—	IP X5D	IP X5D	IP X5D

(*) according to EN 625

(**) according to EN 60529

As BAXI S.p.A. constantly strives to improve its products, it reserves the right to modify the information contained in this document at any time and without prior notice. This document is issued purely for the sake information and should not be considered as a contract with third parties..

Tisztelt Vásárló!

Biztosak vagyunk abban, hogy az Ön új kazánja meg fog felelni az Ön összes követelményének.

Termékeink egyikének megvásárlása kielégíti az Ön várákozásait: a jó működés, az egyszerűség és a könnyű használat elvárását.

Ne dobja el ezt a füzetet anélkül, hogy elolvasná: a füzetben néhány nagyon hasznos információ található, amelyek segítenek Önnek a kazán helyes és hatékony üzemeltetésében.

Ne hagyja a csomagolás bármely részét (műanyag zsákok, polisztirol stb.) gyermekek által elérhető helyen, mert ezek potenciális veszélyforrások.

Kazánjaink viselik a CE jelölést az alábbi Irányelvekben lefektetett alapkövetelményeknek megfelelően:

- 90/396/EGK sz. gáz irányelv
- 92/42/EGK sz. teljesítmény irányelv
- 89/336/EGK sz. elektromágneses kompatibilitási irányelv
- 2006/95/EK sz. alacsony feszültségű vonatkozó irányelv



TARTALOMJEGYZÉK

UTASÍTÁSOK A FELHASZNÁLÓ RÉSZÉRE

1. A felszerelést megelőző utasítások	78
2. Az üzembe helyezést megelőző utasítások	78
3. A kazán üzembe helyezése	79
4. Speciális funkciók	84
5. A kazán feltöltése	86
6. A kazán kikapcsolása	87
7. Gázváltás	87
8. A rendszer hosszabb idejű üzemszünete Fagyvédelem	87
9. Hibaiüzenetek és meghibásodási táblázat	87
10. Szervizelési utasítások	88

UTASÍTÁSOK A SZERELŐ RÉSZÉRE

11. Általános információ	89
12. A felszerelést megelőző utasítások	89
13. A kazán felszerelése	90
14. A kazán mérete	90
15. A füst és levegő vezetékek felszerelése	91
16. A hálózati áramellátás csatlakoztatása	95
17. Távvezérlő telepítés	96
18. Gáz váltási módozatok	97
19. Paraméterek kijelzése	99
20. Paraméterek beállítása	101
21. Ellenőrző és működtető eszközök	102
22. A gyújtó és lángérzékelő elektróda elhelyezése	103
23. Az égési paraméterek ellenőrzése	103
24. Kimenő / szivattyú emelési magasság teljesítmények	103
25. A külső mérőfej csatlakoztatása	104
26. Elektromos csatlakozások többzónás rendszerhez	106
27. A hálózati kör vízkőtől való megtisztítása	107
28. A víz-víz hőcserélő szétszerelése	107
29. A hidegvízszűrő tisztítása	107
30. A kazán vázlatrajza	108-109
31. Illusztrált huzalozási rajz	110-111
32. Műszaki adatok	112



A BAXI S.p.A., a háztartási hőfejlesztő és szaniter berendezések (fali gázkazánok, álló kazánok és villany vízmelegítők) vezető európai gyártói közé tartozik, megszerezte az UNI EN ISO 9001 szabvány szerinti CSQ minősítést. Ez a minősítés igazolja, hogy a Bassano del Grappában található BAXI S.p.A., amely a jelen kazánt is gyártotta, olyan minőségbiztosítási rendszerrel rendelkezik, amely a legszigorúbb előírásoknak - UNI EN ISO 9001 - is megfelel és a gyártás/disztribúció összes fázisát és szereplőjét felöleli.

1. A FELSZERELÉST MEGELŐZŐ UTASÍTÁSOK

Ezt a kazánt atmoszférikus nyomáson a forrási hőmérsékletnél alacsonyabb hőmérsékletű víz melegítésére terveztük. A kazánt központi fűtő rendszerhez és háztartási meleg víz ellátó rendszerhez kell csatlakoztatni a teljesítményeinek és a kimenő teljesítményének megfelelően. A kazán felszerelését képzett szervizmérnökkel végeztesse, és biztosítsa az alábbi műveletek elvégzését:

- a) Gondos ellenőrzés arra vonatkozóan, hogy a kazán alkalmas-e a rendelkezésre álló gázfajttal való üzemelésre. További részletes utasítások a csomagoláson és a készüléken lévő címkén található.
- b) annak gondos ellenőrzése, hogy a füstelvezető végződés huzatja megfelelő-e; nincs-e elzáródva, és hogy nincsenek-e más készülék füstgázai ugyanazon füstcsatornán át elvezetve, hacsak nem kifejezetten arra tervezték, hogy egynél több készülékből érkező füstgáz összegyűjtését végezze, a hatályos törvényeknek és rendelkezéseknek megfelelően.
- c) Annak gondos ellenőrzése, hogy abban az esetben, ha a füstöt már meglévő füstcsatornához csatlakoztatják, alapos tisztítás legyen elvégezve, nehogy abból maradék égéstermék kerülhessenek ki a kazán működése során és elzárják a füstcsatornát.
- d) A készülék helyes üzemeltetésének biztosítására és a garancia érvényessége elvesztésének elkerülésére ügyeljen az alábbi óvórendszabályokra:

1. Meleg víz áramkör:

1.1. Ha a víz keménysége nagyobb, mint 20 °F (1 °F = 10 mg kalcium karbonát/1 liter víz), akkor polifoszfát vagy hasonló kezelést kell végezni a hatályos rendelkezések betartásával.

1.2. A háztartási meleg vizes áramkört alaposan át kell öblíteni a készülék felszerelése után és annak használata előtt.

2. Fűtési áramkör

2.1. Új rendszer

A kazán felszerelése előtt a rendszert alaposan meg kell tisztítani, és át kell öblíteni a maradék menetvágási forgács, forrasanyag és az esetleges oldószerek eltávolítása céljából, alkalmas termékek használatával.

A fém, műanyag és gumi alkatrészek károsodásának elkerülésére csak semleges hatású, vagyis nem savas és nem lúgos, tisztítószereket használjon. A tisztításhoz ajánlott termékek:

SENTINEL X300 vagy X400 és FERNOX fűtőáramkör helyreállító. Ennek a terméknek a használatánál kövesse szigorúan a gyártó útmutatásait.

2.2. Meglévő rendszer

A kazán felszerelése előtt a rendszert alaposan meg kell tisztítani a maradék iszaptól és szennyeződésektől, és át kell öblíteni a 2.1 fejezetben ismertetett alkalmas termékek használatával.

A fém, műanyag és gumi alkatrészek károsodásának elkerülésére csak olyan semleges hatású, vagyis nem savas és nem lúgos, tisztítószereket használjon, mint a SENTINEL X100 és FERNOX fűtőáramkör védőszer Ennek a terméknek a használatánál kövesse szigorúan a gyártó útmutatásait.

Ne feledje, hogy idegen anyag jelenléte a fűtési rendszerben károsan befolyásolja a kazán működését (pl. túlmelegedést és a hőcserélő zajos működését okozza).

A fentiek betartásának elmulasztása a garancia elvesztését vonja maga után.

2. AZ ÜZEMBE HELYEZÉST MEGELŐZŐ UTASÍTÁSOK

A kazán kezdeti begyűjtését engedéllyel rendelkező technikusnak kell elvégezni. Biztosítsa az alábbi műveletek elvégzését:


- a) Az (elektromos, víz, gáz) ellátó rendszerek beállításainak megfelelő kazánparaméterek.
- b) A hatályos törvényeknek és rendelkezéseknek megfelelő felszerelés.
- c) Az áramellátás és a készülék földelésének megfelelő csatlakoztatása.

A fentiek betartásának elmulasztása a garancia elvesztését vonja maga után.

Az üzembe helyezést megelőzően távolítsa el a védő műanyag bevonatot az egységről. Ehhez ne használjon semmilyen szerszámot vagy dörzshatású tisztítószert, mert ezzel rongálhatja a festett felületeket.

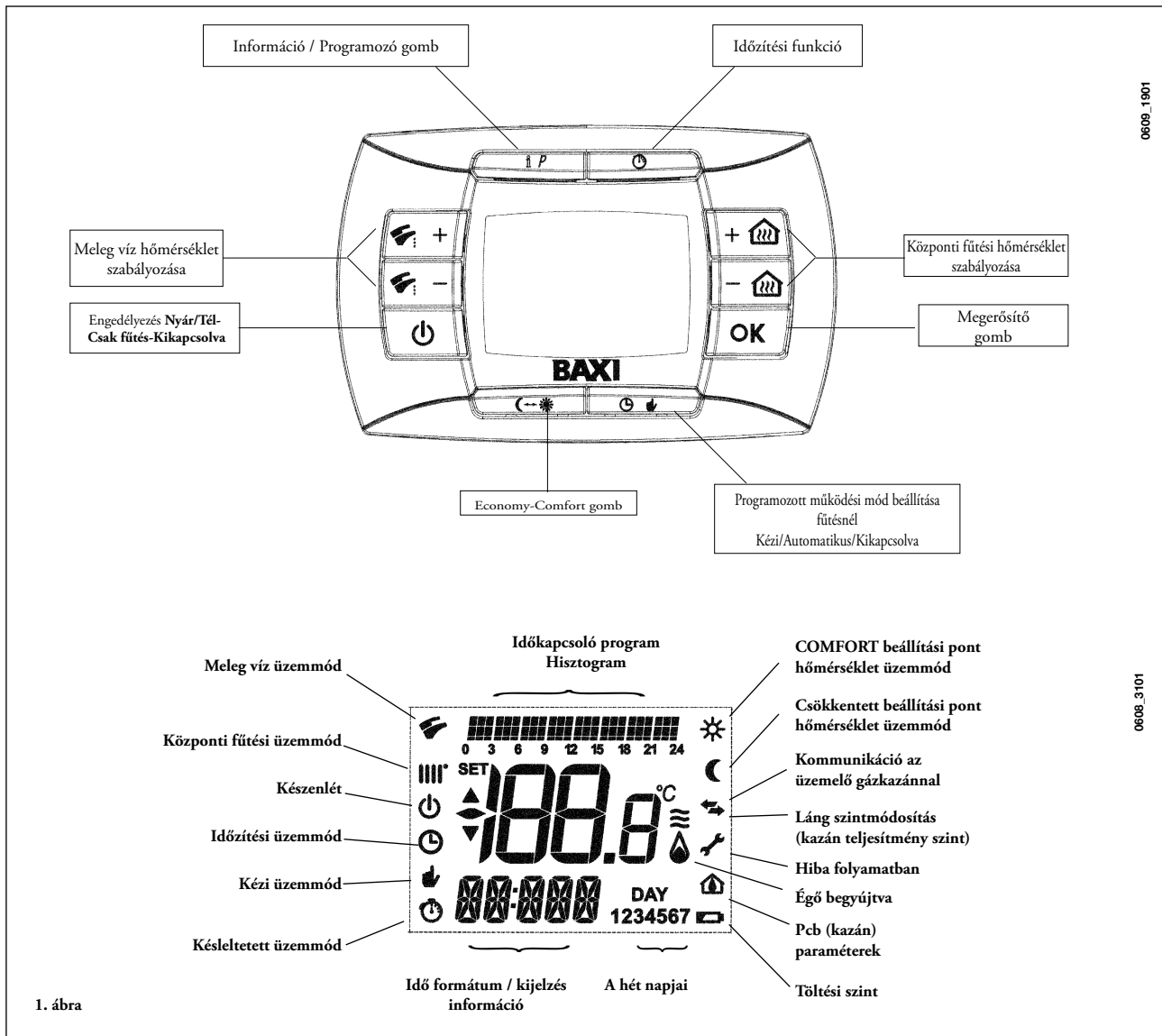
3. A KAZÁN ÜZEMBE HELYEZÉSE

A kazán helyes begyűjtéséhez kövesse az alábbi eljárást:

- Biztosítsa az áramellátást a kazánhoz.
- nyissa ki a gázcsapot;
- A 3.2 bekezdésben leírt módon a kazán működési módjának beállításához nyomja meg a gombot 

Megjegyzés: Ha a nyári üzemmód van beállítva, akkor a kazán csak a melegvíz-igény alatt gyűjt be.

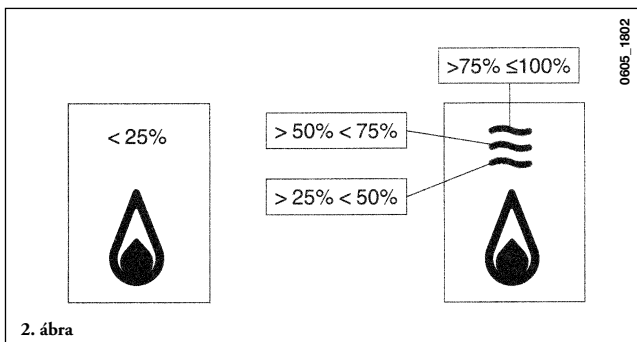
- A központi fűtési és a háztartási meleg víz hőmérsékletek beállításához nyomja meg a 4. fejezetben ismertetett megfelelő +/- gombokat.



1. ábra

3.1 SZIMBÓLUM JELENTÉSE


A kazán működése közben a 2. ábrán bemutatott módon a kazán modulációs fokára vonatkozóan 4 különböző teljesítményszintet lehet megjeleníteni.





3.2 A (nyári - téli - csak fűtés - kikapcsolva) GOMB BEMUTATÁSA

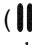
Ennek a gombnak a megnyomásával a kazán alábbi üzemmódjai állíthatók be:

- NYÁRI
- TÉLI
- CSAK FŰTÉS
- KIKAPCSOLVA

A **NYÁRI** állásban a kijelzőn megjelenik a  szimbólum. A kazán csak a használati melegvízhez szükséges hőigényt elégíti ki, a fűtési funkció NEM engedélyezett (a fagyás elleni védelem funkciója bekapcsolt állapotban).

A **TÉLI** állásban a kijelzőn megjelennek a  szimbólumok. A kazán mind a használati melegvízhez, mind a fűtéshez szükséges hőigényt kielégíti (a fagyás elleni védelem funkciója bekapcsolva).

A **CSAK FŰTÉS** állásban a kijelzőn megjelenik a  szimbólum. A kazán csak a fűtéshez szükséges hőigényt elégíti ki (a fagyás elleni védelem funkciója bekapcsolva).



A **KIKAPCSOLVA** állásban a kijelzőn a két () szimbólum közül egyik sem jelenik meg. Ebben az üzemmódban csak a fagyás elleni védelem funkciója engedélyezett, vagyis a kazán sem a használati melegvízhez, sem a fűtéshez szükséges hőigényt nem elégíti ki.

3.3 A GOMB FUNKCIÓINAK LEÍRÁSA (AUTOMATIKUS-MANUÁLIS-KIKAPCSOLVA)

A gomb megnyomásával be lehet állítani az következő fűtési funkciók egyikét:

AUTOMATIKUS-MANUÁLIS-KIKAPCSOLVA az alábbiak szerint.


AUTOMATIKUS (megjelenített szimbólum)

Ez a funkció a kazán működésének időprogramozását aktiválja. A fűtési igény a beállított időprogramtól függ (COMFORT “” környezeti hőmérséklet vagy csökkentett “”, környezeti hőmérséklet). Az időprogramozáshoz lásd a 3.6 bekezdést.

MANUÁLIS (megjelenített szimbólum)

Ez a funkció kiiktatja az időprogramozást, és a kazán a +/-  gombokkal beállított környezeti hőmérséklet szerint fűt.

KIKAPCSOLVA (megjelenített szimbólum)

A távvezérlőt “Off”-ra állítva a kijelzőn megjelenik a szimbólum  és a fűtési funkció ki van iktatva (a környezeti fagymentes funkció aktív).

3.4 A FŰTÉSI ÉS HÁLÓZATI MELEGVÍZ HŐMÉRSÉKLETÉNEK SZABÁLYOZÁSA

A fűtés előremenő ágának (III) és a használati melegvíznek (☞) a hőmérsékletét az erre szolgáló gombokkal +/- (1. ábra) lehet szabályozni.

Az égő begyulladását a kijelzőn látható (💧) szimbólum mutatja, a 3.1 pontban leírtak szerint.

FŰTÉS

A kazán fűtési üzemmódja során az 1. ábra szerinti kijelzőn megjelenik a (III) szimbólum és a környezeti hőmérséklet értéke (°C). A környezeti hőmérséklet manuális állítása alatt a kijelzőn megjelenik az "AMB" felirat.

HASZNÁLATI MELEGVÍZ

A kazán használati melegvíz üzemmódja során az 1. ábra szerinti kijelzőn megjelenik a (☞) szimbólum és a környezeti hőmérséklet értéke (°C).

A használati melegvíz manuális állítása alatt a kijelzőn megjelenik a "HW SP" felirat.

MEGJEGYZÉS: ha a kazán használati melegvíz üzemmódja során bojler kerül csatlakoztatásra, akkor a kijelzőn megjelenik a (☞) és a környezeti hőmérséklet értéke (°C).

3.4.1. A kazánba beépített távvezérlés

Ha a kazánba be van építve a távvezérlés, a +/- (🏠) gombok szabályozzák a fűtőberendezés előremenő vizének hőmérsékletét. A megjelenített hőmérséklet a környezeti hőmérséklet.

3.5 PROGRAMOZÁS (PROGR)

Ezzel a móddal lehet beállítani az időt, a hét napját, a hőmérséklet értékeket és a programokat.

DÁTUM-IDŐ BEÁLLÍTÁSA

Nyomja meg az IP gombot: a kijelzőn (pár másodpercre) megjelenik a **PROGR** felirat, és az óra érték villogni kezd.

Megjegyzés: Ha semmilyen gombot nem nyomnak meg, körülbelül 1 perc múlva a funkció automatikusan bezárul.

- A +/- (🏠) gombokkal állítsa be az óra értéket;
- Nyomja meg az OK gombot;
- A +/- (🏠) gombokkal állítsa be a perc értéket;
- Nyomja meg az OK gombot;
- A +/- (🏠) gombokkal állítsa be a hét napját "Day"

(1...7, ami a hétfőnek...vasárnapnak felel meg);

3.6 FŰTÉSI FUNKCIÓ NAPSZAKÁNAK PROGRAMOZÁSA

A programozás lehetővé teszi a kazán automatikus működésének beállítását a hét meghatározott napjain meghatározott napszakokban.

A kazán működésének beállításait el lehet végezni *egyedi* napokra vagy *egymást követő* több napra együttesen.

3.6.1. Egyedi napok

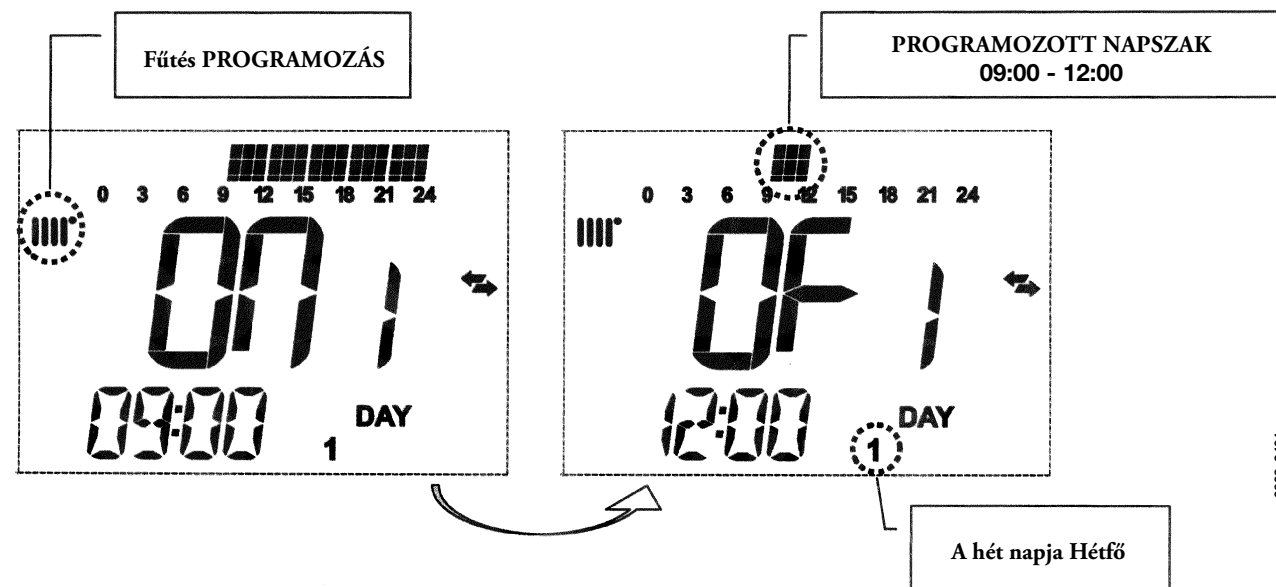
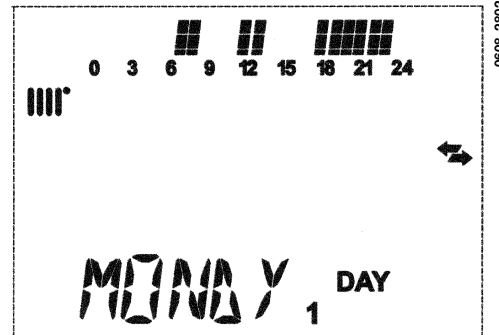
Ezzel a móddal 4 különböző napszakra lehet beállítani a kazán működését (a napszakok az egyes napokon eltérhetnek).

Minden kiválasztott napnál 4 napszak áll rendelkezésre (a kazán fűtésének 4 bekapcsolási és kikapcsolási időintervalluma) az alábbi ábrának megfelelő módon:

			GYÁRI ÉRTÉKEK							
			On 1	Of 1	On 2	Of 2	On 3	Of 3	On 4	Of 4
MONDY	DAY 1	(hétfő)	06:00	08:00	11:00	13:00	17:00	23:00	24:00	24:00
TUEDY	DAY 2	(kedd)								
WEDDY	DAY 3	(szerda)								
THUDY	DAY 4	(csütörtök)								
FRIDY	DAY 5	(péntek)								
SATDY	DAY 6	(szombat)								
SUNDY	DAY 7	(vasárnap)								

Egy napszak beállításához az alábbiak szerint járjon el:

- 1) Nyomja meg az IP gombot, majd a gombot;
- 2) a +/- gombokat többször megnyomva válassza ki a hét egy napját (1...7);
- 3) nyomja meg az OK gombot;
- 4) a kijelzőn megjelenik az **on 1** felirat, és az időpont négy számjegye villog, ahogy az alábbi ábra mutatja;
- 5) a +/- gombokkal állítsa be a kazán bekapcsolásának időpontját;
- 6) nyomja meg az OK gombot;
- 7) a kijelzőn megjelenik az **of 1** felirat, és az időpont négy számjegye villog, ahogy az alábbi ábra mutatja;
- 8) a +/- gombokkal állítsa be a kazán kikapcsolásának időpontját;
- 9) nyomja meg az OK gombot;
- 10) ugyanezeket a műveleteket ismételje meg a fennmaradó három napszak beállításához;
- 11) a funkcióból való kilépéshez nyomja meg az IP gombot.



Megjegyzés: ha ugyanazt az értéket állítja be a bekapcsolás **on...** és a kikapcsolás **of...** időpontjaként, a napszak törlődik, és az elektronikus kártya áttér a következő napszakra (pl. **on1=09:00 - of1=09:00** a program "átugorja" az 1. napszakot, és következik az **on2...**).

3.6.2. Csoportosított napok

Ez a funkció lehetővé teszi a berendezés 4 azonos be- és kikapcsolási napszakának beállítását több napra vagy az egész hétre érvényesen (lásd az alábbi összefoglaló táblázatot).

Egy napszak beállításához az alábbiak szerint járjon el:

- 1) Nyomja meg az **IP** gombot, majd a gombot;
- 2) a **+/-** gombokat ismételten megnyomva válasszon ki egy nap CSOPORTOT;
- 3) nyomja meg az **OK gombot**
- 4) ismétlje meg a 3.6.1. bekezdés 3-10 pontjai alatt leírt műveleteket.

Rendelkezésre álló napcsoportok összefoglaló táblázata

			GYÁRI ÉRTÉKEK
“MO- FR” csoport	DAY 1 2 3 4 5	<i>hétfőtől péntekig</i>	<i>Lásd a 3.6.1. bekezdés táblázatát</i>
“SA – SU” csoport	DAY 6 7	<i>szombat és vasárnap</i>	07:00 – 23:00
“MO – SA” csoport	DAY 1 2 3 4 5 6	<i>hétfőtől szombatig</i>	<i>Lásd a 3.6.1. bekezdés táblázatát</i>
“MO – SU” csoport	DAY 1 2 3 4 5 6 7	<i>a hét összes napja</i>	<i>Lásd a 3.6.1. bekezdés táblázatát</i>

3.7 HASZNÁLATI MELEGVÍZ FUNKCIÓ PROGRAMOZÁSA

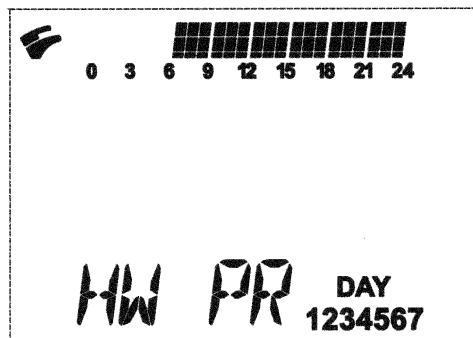
(a programozott napszakok a hét minden napján azonosak).

Ez a funkció lehetővé teszi a kazán 4 működési időszakának beprogramozását használati melegvíz módban a hét egészére vonatkozóan (a beprogramozott időszakok a hét minden napjára azonosak).

Megjegyzés: A programozás aktiválásához be kell állítani a HW PR = 2 paramétert (lásd a 19.1 bekezdést).

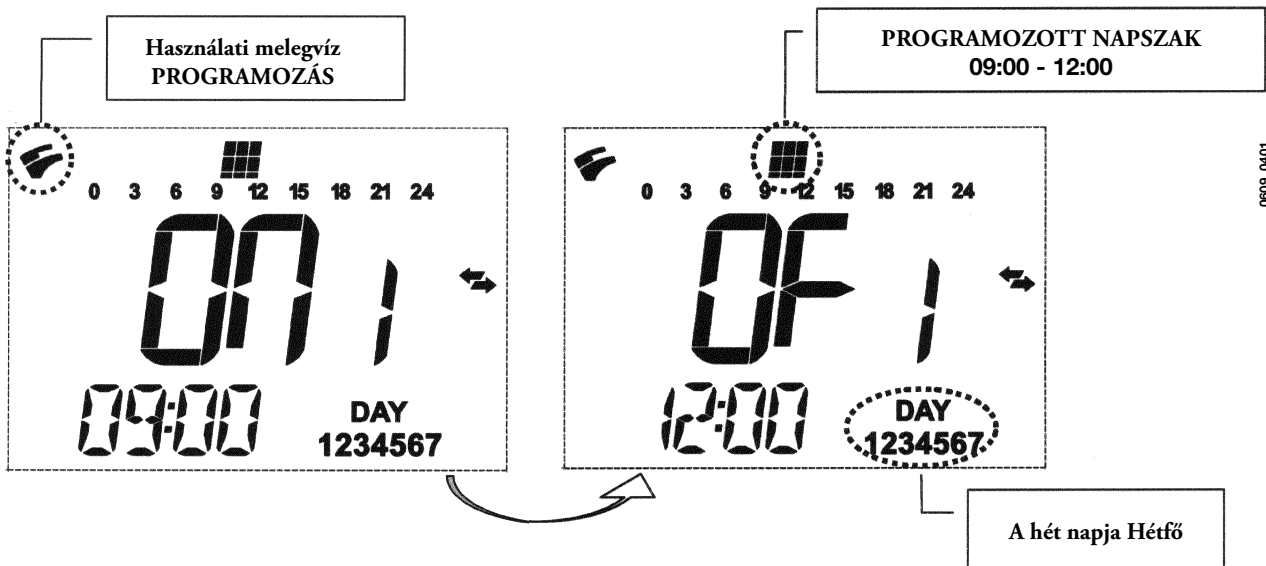
Használati melegvíz idő programjának beállításához az alábbiak szerint járjon el:

- 1) Nyomja meg az **IP** gombot, majd a gombot; a programozáshoz való hozzáférés céljából (fűtés és használati melegvíz);
- 2) Válassza ki a használati melegvíz programot “HW PR” a **+/-** ;
- 3) Nyomja meg az **OK** gombot
- 4) A 3.6.1 bekezdés 3-10. pontjaiban leírt műveleteket megismételve állítsa be azokat a napszakokat, amikor engedélyezve van a használati melegvíz funkció (a gyári beállítás: 06:00 - 23:00).



0608_2803

FONTOS: a heti programozás aktiválásához a beszerelést végző szakember a “HW PR” = 2 értéket be kell, hogy állítsa a 19.1. bekezdésben leírtak szerint




4. SPECIÁLIS FUNKCIÓK

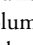
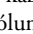
4.1 A ECONOMY - COMFORT funkció

4.4.1 A (COMFORT - ECONOMY) FUNKCIÓ GOMB

Ez a funkció csak a fűtés automatikus programozása alatt operatív (lásd a 4.2 bekezdést).

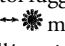
Ennek a funkciónak az a célja, hogy a felhasználó gyorsan beállíthasson két eltérő hőmérsékleti alapértéket: **Economy / Comfort**. Az egyszerűség kedvéért javasolt, hogy az ECONOMY hőmérséklete kisebb értékre legyen beállítva, mint a COMFORT hőmérséklete. Ezzel a módszerrel megvalósítható az, hogy az ECONOMY egy kisebb, míg a COMFORT a névleges hőmérsékletre legyen beállítva.

A kívánt alapérték beállításához nyomja meg a gombot .


- az "ECONM" felirat jelzi, hogy a kazán a csökkentett alapértékkel működik (a kijelzőn megjelenik a  szimbólum);
- a "COMFR" felirat jelzi, hogy a kazán a névleges alapértékkel működik (a kijelzőn megjelenik a  szimbólum);

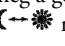
A környezeti hőmérséklet átmeneti módosítását végezze el a +/-  gombokkal, vagy járjon el a 4.3. bekezdés szerint. Ez a funkció lehet manuális vagy automatikus, az alábbiak szerint:

AUTOMATIKUS MŰKÖDÉS (a kijelzőn megjelenő szimbólum)

A beállított környezeti hőmérséklet az időszávtól függ (3.6. bekezdés). Az időszávon belül a környezeti hőmérséklet a COMFORT hőmérséklet, az időszávon kívül az ECONOMY. A gomb  megnyomásával átmenetileg módosítani lehet a környezeti hőmérsékletet (COMFORT-ról ECONOMY-ra és fordítva) a következő beállított időszávváltásig.

MANUÁLIS MŰKÖDÉS (a kijelzőn megjelenített szimbólum)

Nyomja meg a gombot , és állítsa a kazánt manuális működési módra.




A gomb  megnyomásával meg lehet változtatni a környezeti hőmérsékletet (COMFORT-ról ECONOMY-ra és fordítva) a gomb következő megnyomásáig.


4.2 SHOWER (ZUHANY) működése

A shower funkció kényelmesebb használati melegvíz felhasználást biztosít, például zuhanyozás közben.


Ez a funkció lehetővé teszi a névleges hőmérsékleti értéknél alacsonyabb hőmérsékletű használati melegvíz vételezését. A shower funkció maximális hőmérsékletének beállításához és módosításához lásd a fenti 3.4 bekezdést.

Ez a funkció az alábbi módon manuálisan aktiválható:

- Nyomja meg a +/- (☞) gombok egyikét, majd nyomja le a  gombot a funkció aktiválásához (a kijelzőn pár másodpercre megjelenik a **SHOWER** felirat, majd a **HW SS** felirat);
- amikor a kijelzőn villog az előremenő hőmérséklet és a  szimbólum, nyomja meg az OK gombot;
- a funkció időtartama **60 perc** (ez alatt az idő alatt a  szimbólum villog).

Ennek az időnek az elteltével a használati melegvíz hőmérséklete visszatér a funkció aktiválása előtt beállított működési módnak megfelelő értékre (a kijelzőn a  szimbólum már nem villog).

Megjegyzés: a funkció 60 percnél korábbi kiiktatásához az alábbiak szerint járjon el:


- nyomja meg a két +/- (☞) gomb egyikét, majd nyomja le a  gombot;
- nyomja le a gombot **OK**, a kijelzőn megjelenik a “**HW S^**” felirat.

4.3 A GOMBHOZ TÁRSÍTOTT FUNKCIÓK HŐMÉRSÉKLET ÉRTÉKÉNEK MÓDOSÍTÁSA

A kazán hőmérsékleti értékeit az alábbiak szerint lehet módosítani:

- Az **IP** gomb megnyomásával indítsa el a **PROGR** funkciót;
- a   gombot megnyomva válassza ki a kívánt funkciót az alábbi táblázatban foglaltak szerint:







Funkció	Megjelenítés	A funkció leírása
COMFR	A beállított hőmérséklet- érték villog (gyári érték = 20°C)	A kazán működése fűtési funkcióban az alábbi hőmérsékleten.
ECONM	A beállított hőmérséklet- érték villog (gyári érték = 18°C)	A kazán működése fűtési funkcióban csökkentett hőmérsékleten.
NOFRS	A beállított hőmérséklet- érték villog (gyári érték = 5 °C)	A kazán működése fűtési funkcióban az alábbi hőmérsékleten.
SHOWER	A beállított hőmérséklet- érték villog (gyári érték = 40°C)	A kazán működése fűtési funkcióban az alábbi hőmérsékleten.

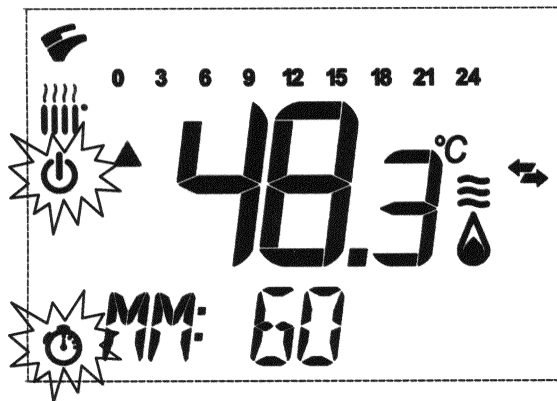
- A kiválasztott funkció értékének módosításához használja a +/-  gombokat (fűtés vagy használati melegvíz).
- A funkcióból való kilépéshez nyomja meg az **IP** gombot.

4.4 IDŐZÍTETT FUNKCIÓK (GOMB)

4.4.1 IDŐZÍTETT PROGRAM KIKAPCSOLVA (NYARALÁSI PROGRAM)

Evvel a funkcióval egy adott időszakra ki lehet iktatni az időprogramozást (3.6 fejezet). Ebben a fázisban egy minimális környezeti hőmérsékletet garantált (a gyári beállítás szerint ez 5°C), amit a 4.3 bekezdésben a “**NOFRS**” pont alatt leírt módon meg lehet változtatni. A funkció aktiválását a következők szerint lehet elvégezni:

- nyomja meg a gombot   az “**AUTO**” funkció aktiválásához (szimbólum );
- a gomb  megnyomásakor a kijelzőn megjelenik az **MM 60** felirat, és a szimbólumok   villognak.



0610_0201

Ebben a példában a funkció hossza 60 perc.

A +/- gombokkal lehet beállítani a funkció időtartamát, a beállítási időszak 10 perc. A beállított idő 10 perctől maximum 45 nap lehet. A + gombot megnyomva 90 perc után a kijelzőn megjelenik a HH 02 felirat: ebben az esetben az idő számítása órákban történik. Az időszak 2 és 47 óra közötti. A + gombot megnyomva 47 óra után a kijelzőn megjelenik a DD 02 felirat: ebben az esetben az idő számítása napokban történik. Az időszak 2 és 45 nap közötti (a beállítási időszak 1 nap).

FIGYELMEZTETÉS: a funkció aktiválását követően figyeljen oda, hogy ne nyomjon meg semmilyen más gombot. A távirányító bármely gombjának véletlen lenyomásával aktiválódik a manuális funkció (a szimbólum villog a kijelzőn, és megszakad az "Időzítve kikapcsolt" állapot). Ebben az esetben meg kell ismételni a funkció aktiválási eljárását a jelen bekezdés elején leírt módon.

4.4.2 MANUÁLIS IDŐZÍTÉS (PARTY)

Ez a funkció lehetővé teszi egy ideiglenes környezeti hőmérsékleti érték beállítását. Az időszak elteltével a működési mód visszatér a korábban beállítottra.

A funkció aktiválása az alábbiak szerint történik:

- nyomja meg a gombot a "MANUÁLIS" funkció aktiválásához (szimbólum);
- a gomb megnyomásakor a kijelzőn megjelenik az MM 60 felirat, és a szimbólumok villognak;
- a funkció időtartamának beállítása megegyezik a 4.4.1 bekezdésben leírttal.
- a környezeti hőmérséklet értékének módosításához nyomja meg az OK gombot (a kijelzőn megjelenik az "AMB" felirat), és használja a +/- gombokat.

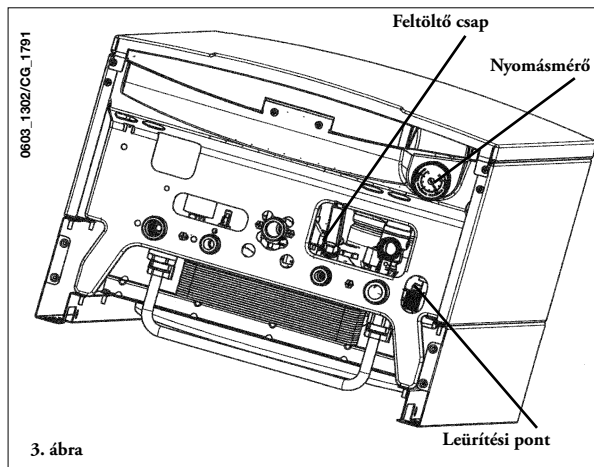
5. A KAZÁN FELTÖLTÉSE

FONTOS: Ellenőrizze rendszeresen, hogy a nyomásszabályozón (3. ábra) kijelzett nyomás 0,7 és 1,5 bar közötti legyen, amikor a kazán nem működik. Túlnyomás esetén nyissa ki a kazán ürítőszelepét (3. ábra).

Abban az esetben, ha a nyomás kisebb, nyissa ki a kazán töltőcsapját (3. ábra).

Javasoljuk, hogy a csapot nagyon lassan nyissa, hogy a levegő eltávozzon.

Ez alatt a művelet alatt a kazán "OFF" állapotban kell legyen (a következő gombbal végezze el a beállítást: - 1 ábra).



MEGJEGYZÉS: Abban az esetben, ha gyakran keletkezik nyomásesés, ellenőriztesse a kazánt képesített szervizmérnökkel.

6. A KAZÁN KIKAPCSOLÁSA

A kazán kikapcsolásához áramtalanítsa a berendezést. Ha a kazán "OFF"-on van (3.2 bekezdés), az elektromos áramkörök feszültség alatt maradnak, és a fagymentesítő funkció aktív (8. bekezdés).

7. GÁZVÁLTÁS

Ezek a földgázra beállított kazánok átállíthatók **PB gázzal** való üzemelésre.
Bármilyen gázváltási műveletet képesített szervizmérnöknek kell elvégezni.

8. A RENDSZER HOSSZABB IDEJŰ ÜZEMSZÜNETE. FAGYVÉDELEM

Javasoljuk, hogy kerülje az egész rendszer leürítését, mert a vízcserre haszontalan és káros mészkő lerakódásokat idéz elő a kazán belsejében és a fűtőelemekben. Arra az esetre, ha a kazán a téli időszakban nem üzemel, és ezért fagyveszélynek van kitéve, javasoljuk valamilyen speciális-célú fagyállószert hozzáadását a rendszerben lévő vízhez (pl. korrózió- és vízkő-gátlóval kombinált propilén-glikol).

A kazánok elektronikus vezérlése tartalmaz egy "fagyvédő" funkciót a központi fűtési rendszerben, ami működésbe hozza az égőt, hogy a fűtés áramlási hőmérséklete elérje a 30 °C értéket, amikor a fűtési áramlási hőmérséklet 5 °C alá csökken.


A fagyvédő funkció akkor van engedélyezve, ha:

- * a kazán áramellátása be van kapcsolva;
- * A gázellátó csap nyitva van;
- * A rendszer nyomása az előírás szerinti;
- * A kazán nincs blokkolva.

9. HIBAÜZENETEK ÉS MEGHIBÁSODÁSI TÁBLÁZAT

A hőmérséklet-ellenőrzés kétféle hiba megállapítását végzi: **MEGHIBÁSODÁSOK** és **BLOKKOLÁSOK**

MEGHIBÁSODÁS


Ha meghibásodás keletkezik, akkor a kijelzőn a  szimbólumok láthatók a <ERROR> felirattal együtt villogva.

A hiba azonosítására egy hibakód szolgál, melyet **E** betű követ.

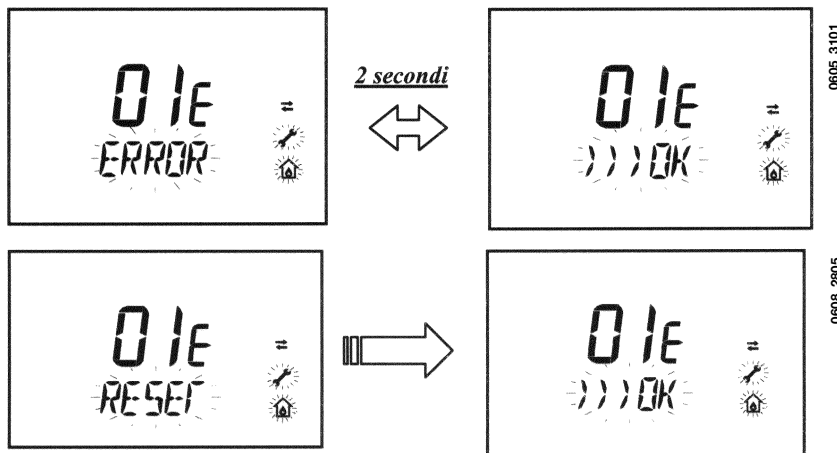
A hiba megszüntetése után helyreáll a normál működés.



BLOKKOLÁS

Ha blokkolás keletkezik, akkor a kijelzőn a  szimbólumok láthatók a <ERROR> felirattal együtt villogva, 2 másodpercenként váltakozva a villogó <>>>OK> felirattal. A blokkolási hiba azonosítására egy hibakód szolgál (lásd az alábbi táblázatot), melyet E betű követ.

Nyomja meg a **OK** gombot (1. ábra) a gázkazán alaphelyzetbe állításához. A kijelző megjeleníti a <RESET> kiírást, majd az >>>OK kiírást.



HIBA KÓD	A MEGHIBÁSODÁSOK leírása	JAVÍTÁSI TENNIVALÓ
01E	Gázellátási hiba	Nyomja meg a OK gombot (1. ábra) legalább 2 másodpercig. Ha a hiba továbbra is fennáll, hívja a hivatalos szervizközpontot.
02E	A biztonsági hőfokszabályozó érzékelő leoldott	Nyomja meg a OK gombot (1. ábra) legalább 2 másodpercig. Ha a hiba továbbra is fennáll, hívja a hivatalos szervizközpontot.
03E	Füst nyomáskapcsoló leoldott	Hívja a hivatalos szervizközpontot.
	Kémény hőfokszabályozó érzékelő leoldott	Nyomja meg a OK gombot (1. ábra) legalább 2 másodpercig. Ha a hiba továbbra is fennáll, hívja a hivatalos szervizközpontot.
04E	Biztonsági hiba gyakori lángvesztés miatt	Hívja a hivatalos szervizközpontot.
05E	Központi fűtési NTC érzékelő hiba	Hívja a hivatalos szervizközpontot.
06E	Háztartási meleg víz NTC érzékelő hiba	Hívja a hivatalos szervizközpontot.
10E	Víznyomás ALACSONY	Ellenőrizze, hogy a nyomás a rendszerben az előírás szerinti-e. Lásd 5. fejezetben. Ha a hiba továbbra is fennáll, hívja a hivatalos szervizközpontot.
11E	A biztonsági termosztát beavatkozása a berendezés alacsony hőmérséklete miatt (ha be van kötve)	Hívja a hivatalos szervizközpontot.
18E	Berendezés vízfeltöltése funkció aktív (csak az erre előkészített berendezéseknél)	Várja meg a feltöltés befejezését
19E	Berendezésfeltöltési rendellenesség (csak az erre előkészített berendezéseknél)	Hívja a hivatalos szervizközpontot.
25E	Kazán maximum hőmérséklet túllépése (valószínűleg szivattyú megszorulás)	Hívja a hivatalos szervizközpontot.
31E	Kommunikációs hiba az elektronikus kártya és a távvezérlés között	Nyomja meg a OK gombot (1. ábra) legalább 2 másodpercig. Ha a hiba továbbra is fennáll, hívja a hivatalos szervizközpontot.
35E	Hibás láng (parazita láng)	Nyomja meg a OK gombot (1. ábra) legalább 2 másodpercig. Ha a hiba továbbra is fennáll, hívja a hivatalos szervizközpontot.
80E-96E	Távírányítási belső hiba	Hívja a hivatalos szervizközpontot.
97E	Elektronikus kártya betáplálási frekvencia (Hz) beállításának hibája	Módosítsa a frekvencia (Hz) beállítását
98E-99E	Kártya belső hiba	Hívja a hivatalos szervizközpontot.

10. SZERVIZELÉSI UTASÍTÁSOK

A kazán hatékony és biztonságos működésének fenntartásához ellenőriztesse azt képesített szervizmérnökkel minden üzemelési időszak végén.

A gondos szervizelés biztosítja a rendszer gazdaságos működését.

Ne tisztogassa a készülék külső burkolatát csiszoló, maró hatású és/vagy könnyen gyulladó tisztítószerrel (pl. benzin, alkohol stb.). Tisztítás előtt mindig válassza le az áramellátást a készülékről (lásd 6. fejezetben).

11. ÁLTALÁNOS INFORMÁCIÓ

Az alábbi megjegyzések és utasítások a szervizmérnököknek szólnak, hogy segítse őket a telepítés hibátlan elvégzésében. A kazán begyűjtására és az üzemeltetésére vonatkozó utasítások a 'Felhasználóra tartozó utasítások' című fejezetben találhatóak.

Vegye figyelembe, hogy a háztartási gázkészülékek felszerelését, karbantartását és működtetését kizárólag szakképzett személyek végezhetik az érvényes szabványoknak megfelelően.

Kérjük, jegyezze meg az alábbiakat:

- * Ez a kazán csatlakoztatható bármilyen típusú kettős vagy egyes tápcsöví konvektor lapokhoz, radiátorokhoz és termokonvektorhoz. A rendszerszakaszok tervezését a szokásos módon kell végezni, azonban figyelembe kell venni a rendelkezésre álló kimenő teljesítményt / szivattyú emelési magasságot, a 24. fejezetben leírtak szerint.
- * Ne hagyja a csomagolás bármely részét (műanyag zsákok, polisztirol stb.) gyermekek által elérhető helyen, mert ezek potenciális veszélyforrások.
- * A kazán kezdeti begyűjtését képesített szervizmérnököknek kell elvégezni.

A fentiek betartásának elmulasztása a garancia elvesztését vonja maga után.

12. A FELSZERELÉST MEGELŐZŐ UTASÍTÁSOK

Ezt a kazánt atmoszférikus nyomáson a forrási hőmérsékletnél alacsonyabb hőmérsékletű víz melegítésére terveztük. A kazánt központi fűtő rendszerhez és háztartási meleg víz ellátó rendszerhez kell csatlakoztatni a teljesítményeinek és a kimenő teljesítményének megfelelően.

A kazán felszerelését képesített szervizmérnökkel végeztesse, és biztosítsa az alábbi műveletek elvégzését:

- Gondos ellenőrzés arra vonatkozóan, hogy a kazán alkalmas-e a rendelkezésre álló gázfajttával való üzemelésre. További részletes utasítások a csomagoláson és a készüléken lévő címkén találhatóak.
- annak gondos ellenőrzése, hogy a füstelvezető végződés huzatja megfelelő-e; nincs-e elzáródva, és hogy nincsenek-e más készülék füstgázai ugyanazon füstcsatornán át elvezetve, hacsak nem kifejezetten arra tervezték, hogy egyenél több készülékből érkező füstgáz összegyűjtését végezze, a hatályos törvényeknek és rendelkezéseknek megfelelően.
- Annak gondos ellenőrzése, hogy abban az esetben, ha a füstöt már meglévő füstcsatornához csatlakoztatják, alapos tisztítás legyen elvégezve, nehogy abból maradék égéstermékek kerülhessenek ki a kazán működése során és elzárják a füstcsatornát.

A készülék helyes üzemeltetésének biztosítására és a garancia érvényessége elvesztésének elkerülésére, ügyeljen az alábbi óvórendszabályokra:

1. Meleg víz áramkör:

1.1. Ha a víz keménysége nagyobb, mint 20 °F (1 °F = 10 mg kalcium karbonát/1 liter víz), akkor polifoszfát vagy hasonló kezelést kell végezni a hatályos rendelkezések betartásával.

1.2. A háztartási meleg vizes áramkört alaposan át kell öblíteni a készülék felszerelése után és annak használata előtt.

2. Fűtési áramkör

2.1. Új rendszer

A kazán felszerelése előtt a rendszert alaposan meg kell tisztítani, és át kell öblíteni a maradék menetvágási forgács, forrasanyag és az esetleges oldószerek eltávolítása céljából, alkalmas termékek használatával.

A fém, műanyag és gumi alkatrészek károsodásának elkerülésére csak semleges hatású, vagyis nem savas és nem lúgos, tisztítószereket használjon. A tisztításhoz ajánlott termékek:

SENTINEL X300 vagy X400 és FERNOX fűtőáramkör helyreállító. Ennek a terméknek a használatánál kövesse szigorúan a gyártó útmutatásait.

2.2. Meglévő rendszer

A kazán felszerelése előtt a rendszert alaposan meg kell tisztítani a maradék iszaptól és szennyeződésektől, és át kell öblíteni a 2.1 fejezetben ismertetett alkalmas termékek használatával.

A fém, műanyag és gumi alkatrészek károsodásának elkerülésére csak olyan semleges hatású, vagyis nem savas és nem lúgos, tisztítószereket használjon, mint a SENTINEL X100 és FERNOX fűtőáramkör védőszer Ennek a terméknek a használatánál kövesse szigorúan a gyártó útmutatásait.

Ne feledje, hogy idegen anyag jelenléte a fűtési rendszerben károsan befolyásolja a kazán működését (pl. túlmelegedést és a hőcserélő zajos működését okozza).

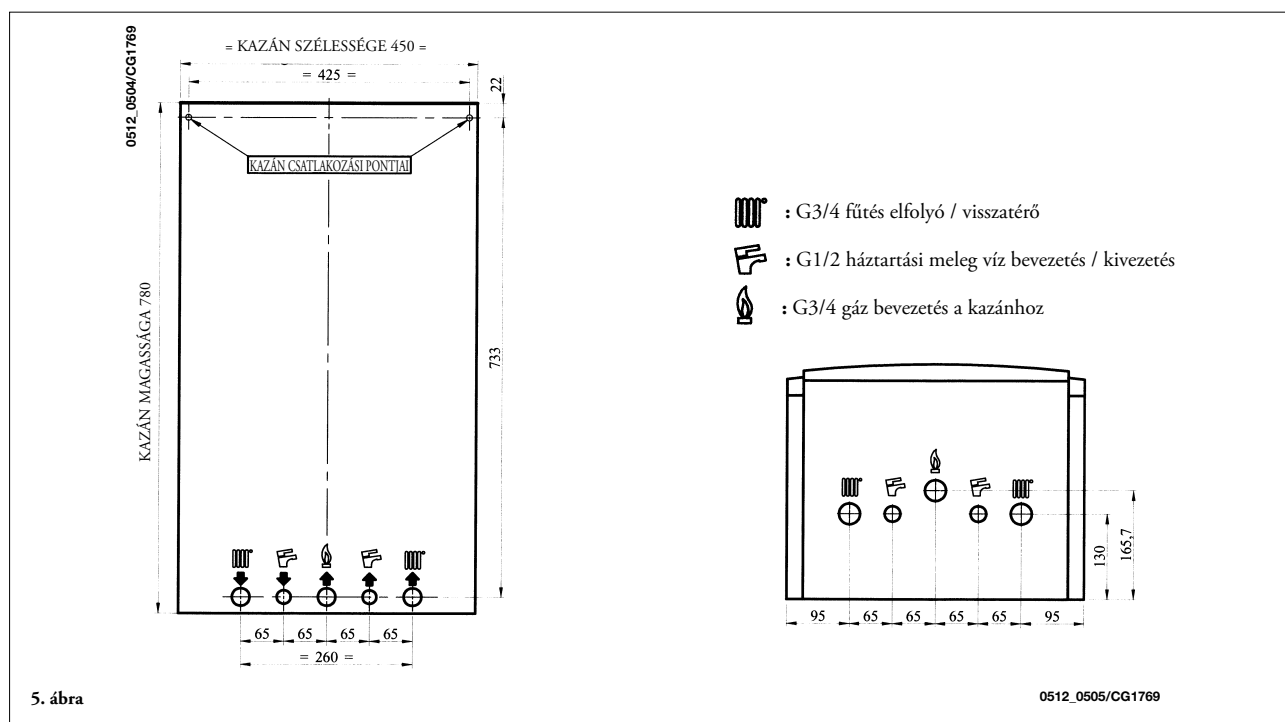
A fentiek betartásának elmulasztása a garancia elvesztését vonja maga után.

13. A KAZÁN FELSZERELÉSE

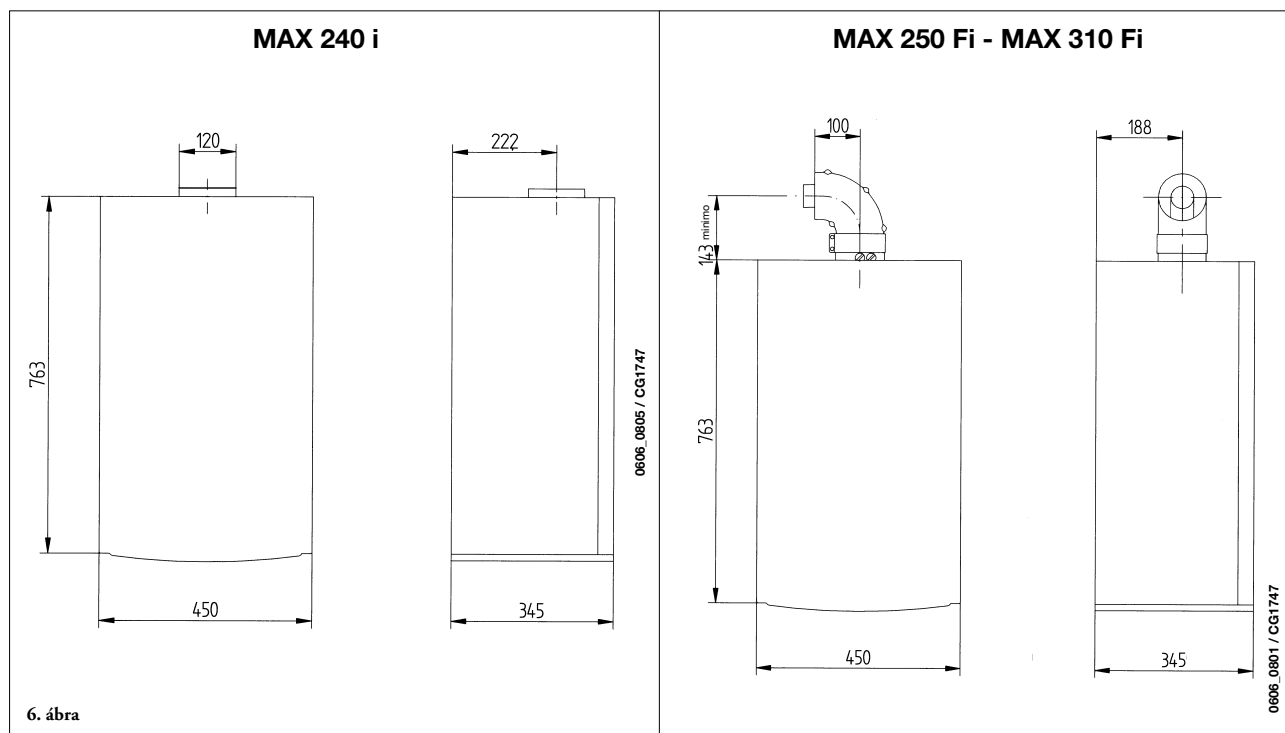
Határozza meg a kazán helyét, majd ragassza fel a sablont a falra. Csatlakoztassa a csővezetéseket a sablon alsó sávjában előre elkészített gáz és víz bevezetésekhez. Javasoljuk két G3/4 méretű elzárócsap felszerelését (igény esetén szállítjuk) a központi fűtési elfolyó és visszatérő csővezetékhez; ezek a csapok lehetővé teszik fontos műveletek elvégzését a rendszeren annak teljes leürítése nélkül. Ha Ön a kazánt akár már meglévő rendszeren vagy annak lecserélésére szereli fel, javasoljuk, hogy szereljen fel egy ülepítő tartályt is a rendszer visszatérő csővezetékében és a kazán alá a lerakódások és a vízkő összegyűjtésére, ami visszamaradhat és cirkulálhat a rendszerben a tisztítás után.

Amikor a kazán rögzítve van a sablonon, csatlakoztassa a füst és levegő csatornákat (a gyártó által szállított szerelvények) az alábbi fejezetekben adott utasításoknak megfelelően.

A **MAX 240 i** modell szerelésénél (kazán természetes huzattal), készítse el a csatlakozást a kéményhez olyan fémcsővel, ami hosszú időre ellenállást biztosít a normál mechanikus igénybevételekkel, a hővel és az égéstermékek hatásaival valamint az általuk képzett bármely lecsapódással szemben.



14. A KAZÁN MÉRETE



15. A FÜST ÉS LEVEGŐ VEZETÉKEK FELSZERELÉSE

250 Fi - 310 Fi

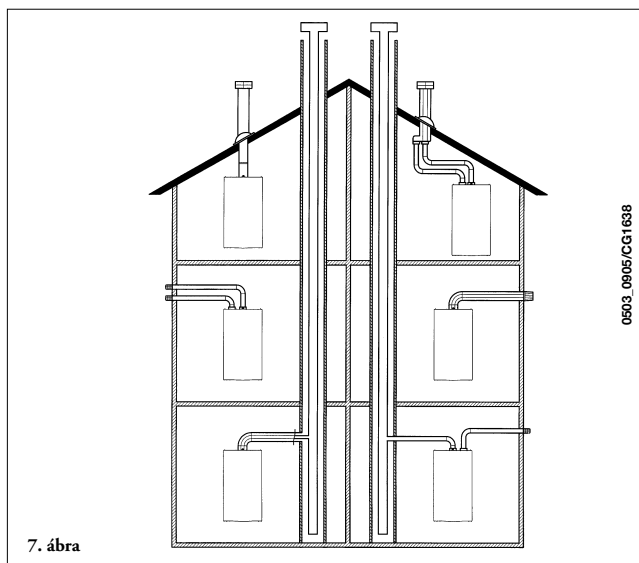
A leszállított szerelvényeknek és rögzítőknek köszönhetően (amelyeket az alábbiakban ismertetünk), garantáljuk a gázfűtésű, mesterséges huzatú kazán könnyű és rugalmas telepítését.

A kazánt speciálisan terveztük elszívó kémény / légcsatorna csatlakozásra, akár koaxiális, függőleges vagy vízszintes végződésel. Egy elosztókészlet segítségével kétsőves rendszer is kialakítható.

A telepítéshez kizárólag a gyártó által szállított szerelvényeket használja.

FIGYELMEZTETÉS:

A fokozott működési biztonság eléréséhez a füstelvezető csöveket a megfelelő rögzítő bilincsekkel erősen a falra kell rögzíteni.

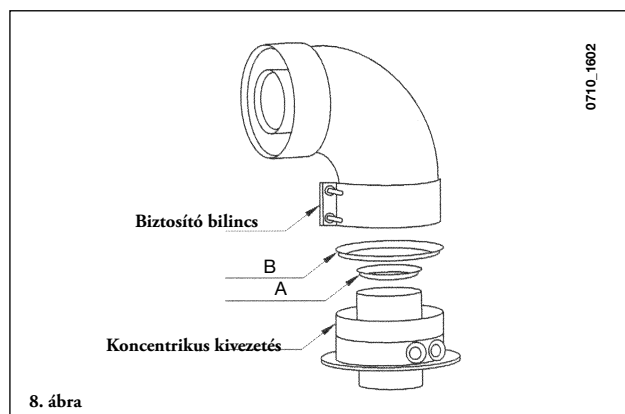


7. ábra

... KOAXIÁLIS KÉMÉNY - LEVEGŐCSATORNA (KONCENTRIKUS)

Ez a fajta vezeték lehetővé teszi a kiáramló gázok elvezetését és az égési levegő beszívását az épületen belüli és LAS kémény felszerelése esetén is.

A 90°-os koaxiális könyök lehetővé teszi a kazán csatlakoztatását a kémény-légvezetékhez bármely irányban, mivel az 360°-ban elforgatható. Ez felhasználható továbbá kiegészítő könyökként és összeköthető koaxiális vezetékkel vagy egy 45°-os könyökkel.



8. ábra

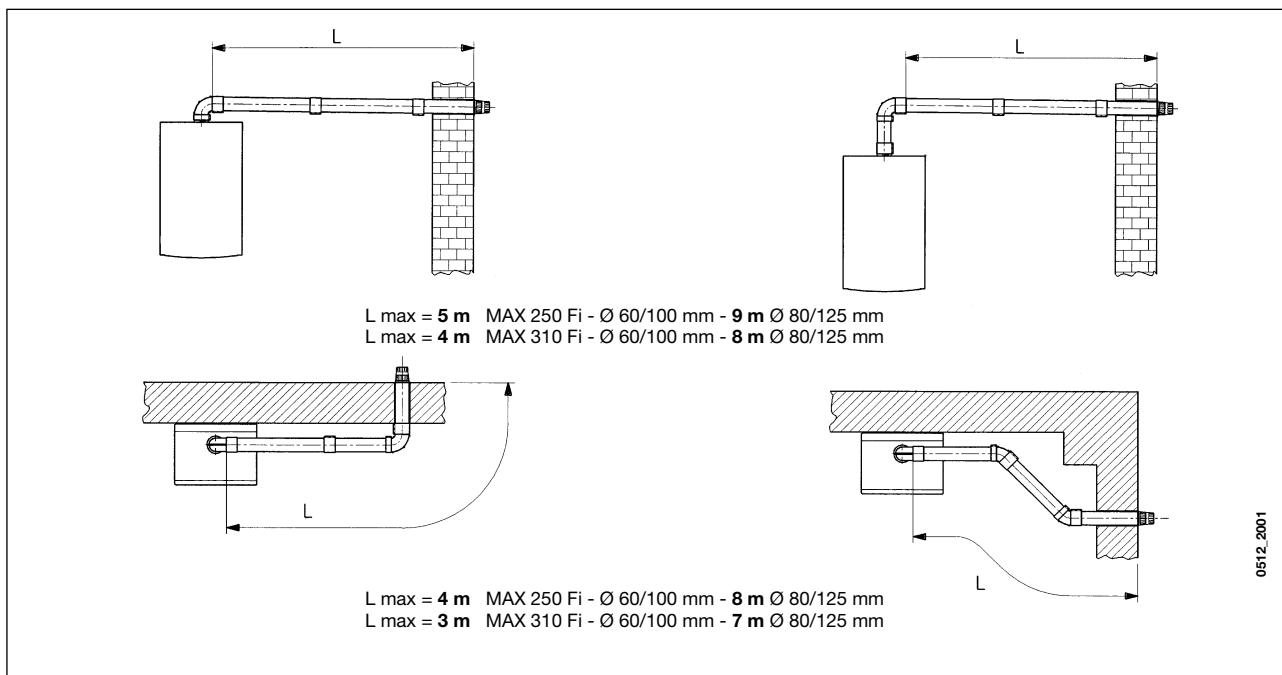
Ha a kéménykivezetés kívül van elhelyezve, akkor a kémény-levegő vezetéknek legalább 18 mm-re ki kell állni a falból, hogy lehetőség legyen vízvetős csempe felszerelésére és tömítésére, a vízbeszivárgások elkerülésére.

Biztosítson méterenként minimum 1 cm lefelé lejtést kifelé a vezeték hosszában.

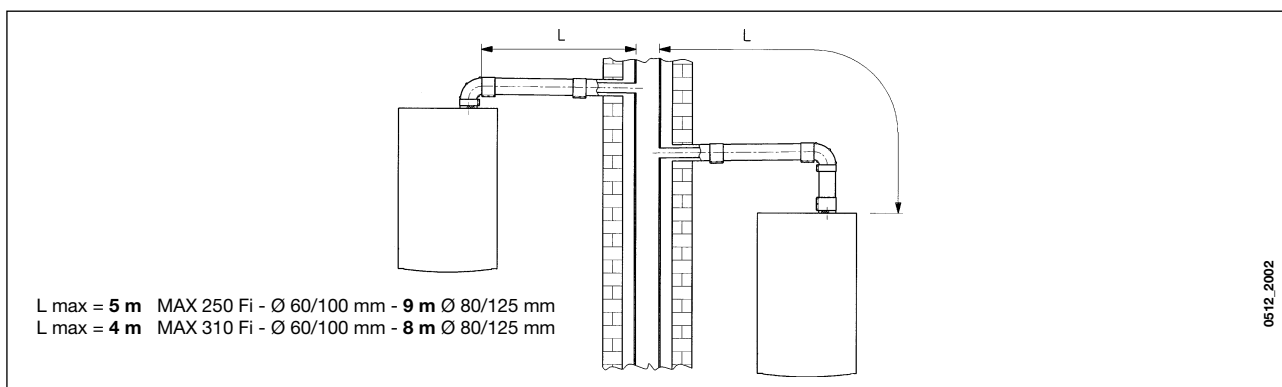
- A 90°-os könyök a teljes vezeték hosszát 1 méterrel csökkenti.
- A 45°-os könyök a teljes vezeték hosszát 0,5 méterrel csökkenti.
- Az első 90°-os könyök nem számít bele a maximum lehetséges hosszba.

Kazán modell	Hosszúság (m)	Levegőbeszívás SZŰKÍTŐ (B)	Kémény SZŰKÍTŐ (A)
MAX 250 Fi	0 ÷ 1	Igen	Igen
	1 ÷ 2		Nem
	2 ÷ 5	Nem	Nem
MAX 310 Fi	0 ÷ 1	Nem	Igen
	1 ÷ 2	Igen	Nem
	2 ÷ 4	Nem	Nem

15.1 VÍZSZINTES KÉMÉNYVÉGZŐDÉS-SZERELÉSI OPCIÓK

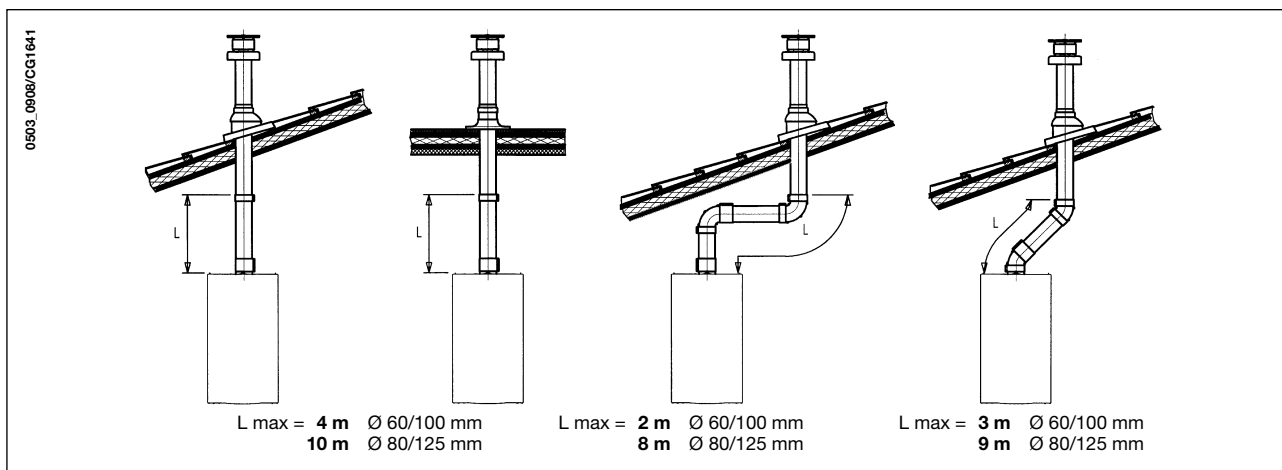


15.2 LAS KÉMÉNYVEZETÉK-SZERELÉSI OPCIÓK



15.3 FÜGGŐLEGES KÉMÉNYVÉGZŐDÉS-SZERELÉSI OPCIÓK

Ez a telepítési fajta kivitelezhető akár lapos tetőn vagy nyeregtetőn egy végződés, megfelelő vízvető csempe és hüvely felszerelésével (igény esetén szállított kiegészítő szerelvények).



A szerelvények felszerelésére vonatkozó részletes utasítások a szerelvényeket kísérő műszaki adatoknál találhatóak.

... ELKÜLÖNÍTETT KÉMÉNY - LEVEGŐ-CSŐVEZETÉK

Ez a fajta vezetékezés lehetővé teszi a kilépő füstgázok elvezetését az épületen kívül és egyedüli kéményvezetékbe..

Az égési levegő beszívása történhet más helyről, mint ahol a kéményvégződés található.

Az elosztókészlet tartalmaz egy kéményvezeték-adaptert (100/80) és egy levegővezeték-adaptert.

A levegővezeték-adapterhez szerelje fel a csavarokat és tömitéseket, mielőtt a sapkát eltávolítaná.

A szűkítőt az alábbi esetekben kell eltávolítani (A - 8. abra)

Kazán modell	(L1+L2)	Levegőbeszívás Csatlóási helyzet	Kémény SZŰKÍTŐ A	CO2 %	
				G20	G31
MAX 250 Fi	0 ÷ 4	3	Igen	6,4	7,3
	4 ÷ 15	1	Nem		
	15 ÷ 25	2			
	25 ÷ 40	3			
MAX 310 Fi	0 ÷ 2	1	Nem	7,4	8,4
	2 ÷ 8	2			
	8 ÷ 25	3			

MEGJEGYZÉS: Az első 90°-os könyök nem számít bele a maximum lehetséges hosszba.

A 90°-os könyök lehetővé teszi a kazán csatlakoztatását a kémény-légvezetékhez bármely irányban, mivel az 360o-ban elforgatható. Ez felhasználható továbbá a vezetékkel vagy egy 45o-os könyökkel összekötendő kiegészítő könyökként.

- A 90°-os könyök a teljes vezetékosszát 0,5 méterrel csökkenti.
- A 45°-os könyök a teljes vezetékosszát 0,25 méterrel csökkenti.

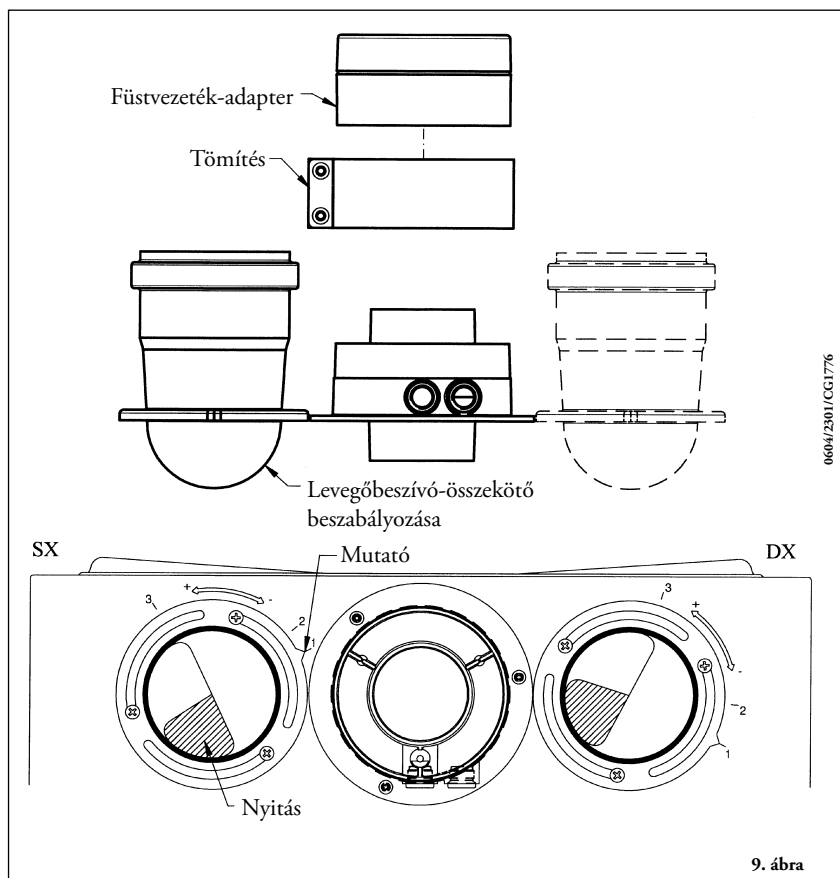
Elosztott kémény-levegőszabályozó beállítása

Ennek a szabályozásnak a beállítása a teljesítmény és az égési paraméterek optimalizálásához szükséges. A levegőbeszívó-összekötő forgatható a felesleges levegőnek a kémény teljes hosszához és a beszívó vezetéknek az égési levegőhöz megfelelő beszabályozásához.

Forgassa a szabályozót a többlet égési levegő növeléséhez vagy csökkentéséhez (9. ábra):

Az optimalizálás javítására használhat egy égéstermék-elemző készüléket a füst CO₂ tartalmának mérésére a maximum hőteljesítménynél, a levegő fokozatos szabályozásával az alábbi táblázatban szereplő CO₂ eléréséhez, ha az elemzés kisebb értéket mutat.

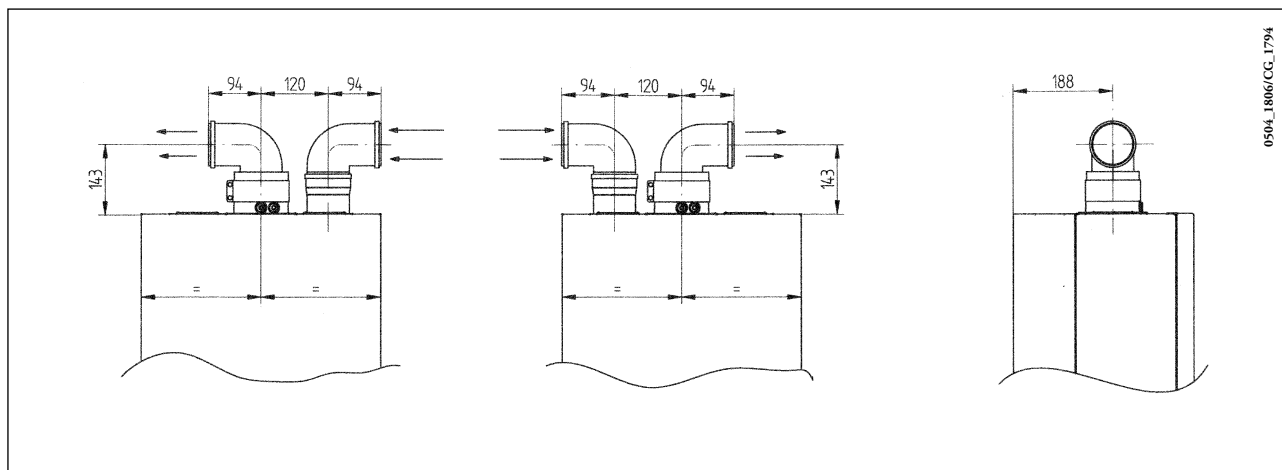
Ennek az eszköznek a helyes felszerelésére vonatkozó utasítások szintén a szerelvényt kísérő műszaki adatoknál találhatók.



0604/2301/CG176

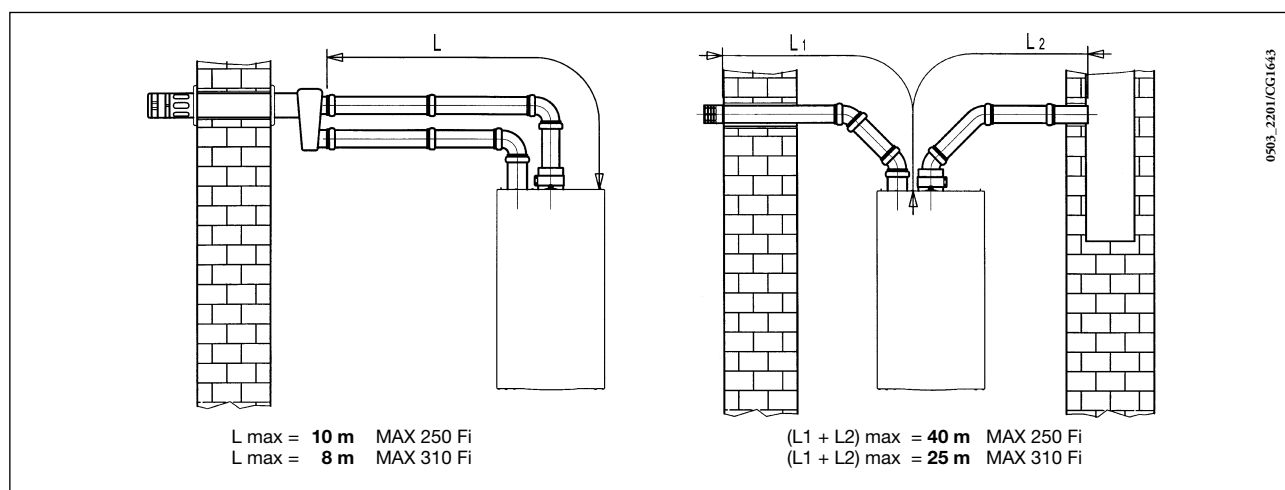
9. ábra

15.4 OSZTOTT KÉMÉNY KÜLSŐ FŐMÉRETEK



15.5 ELKÜLÖNÍTETT VÍZSZINTES KÉMÉNYVÉGZŐDÉS SZERELÉSI OPCIÓI

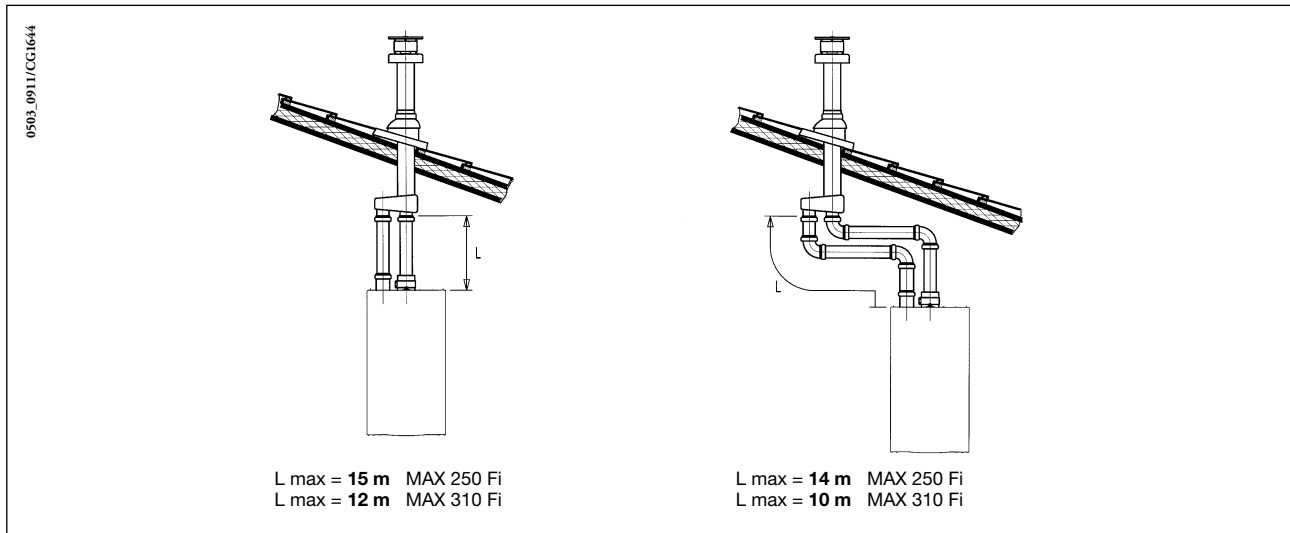
FONTOS: Biztosítson méterenként minimum 1 cm lefelé lejtést kifelé a vezeték hosszában.
Kondenzátumgyűjtő készlet felszerelése esetén az ürítővezeték lejtési szögét a kazán felé kell irányítani.



Megjegyzés: A C52 típusokhoz az égésilevegő-szívó és az égéstermék-elvezető csatlakozásokat soha nem szabad az épület szemközti falaira szerelni. A szívó vezeték maximum hossza 10 méter lehet.

Ha a füstvezeték meghaladja az 6 métert, akkor a (tartozékként szállított) kondenzátumgyűjtő-készletet a kazánhoz közel kell felszerelni.

15.6 ELKÜLÖNÍTETT FÜGGŐLEGES KÉMÉNYVÉGZŐDÉS SZERELÉSI OPCIÓI



Fontos: Egyedüli kilépő füstvezeték szerelése esetén biztosítson megfelelő szigetelést (például üvegyapottal), ahol a vezeték áthalad az épület falain.

A szerelvények felszerelésére vonatkozó részletes utasítások a szerelvényeket kísérő műszaki adatoknál találhatóak.

16. A HÁLÓZATI ÁRAMELLÁTÁS CSATLAKOZTATÁSA

A készülék elektromos biztonsága csak az alkalmazható törvényeknek és rendelkezéseknek megfelelően elkészített helyes földelés esetén biztosítható.

Csatlakoztassa a kazánt 230 V-os egyfázis + föld rendszerű hálózathoz a vele együtt szállított háromérintkezős csatlakozójú kábellel, és ellenőrizze a polaritások bekötésének helyességét.

Használjon kétpólusú kapcsolót legalább 3 mm-es érintkező eltávolításával mindkét pólusban.

A hálózati csatlakozókábel kicserélése esetén szereljen fel maximum 8 mm átmérőjű HAR H05 VV-F' 3x0.75mm²-es kábelt.

Hozzáférés a hálózati csatlakozó kapcsolócsécéhez

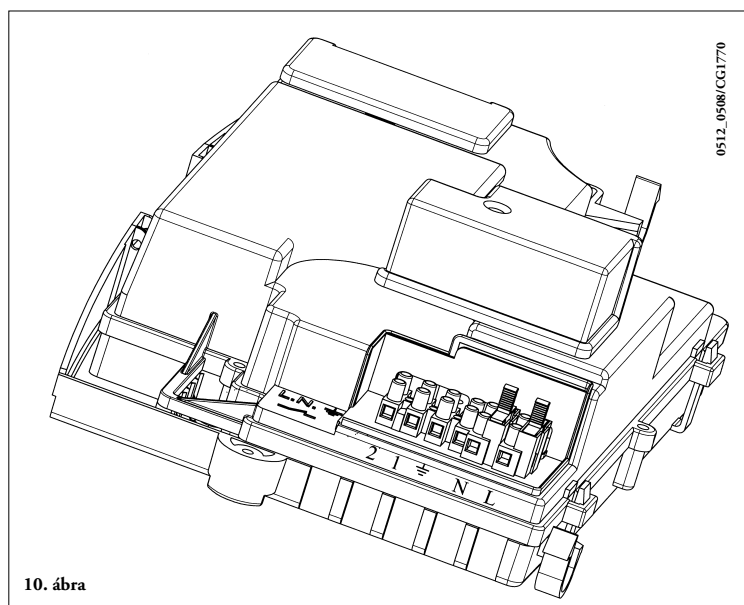
- Válassza le a kazán elektromos áramellátását a kétpólusú kapcsolóval;
- Csavarja ki a kezelőtáblát a kazánhoz rögzítő két csavart;
- Fordítsa ki a kezelőtáblát;
- Csavarja le a fedelet, és nyerjen hozzáférést a huzalozáshoz (10. ábra).

A hálózati csatlakozó kapcsolócsécén egy 2A-es gyorsműködésű biztosíték található (a biztosíték ellenőrzéséhez vagy cseréjéhez húzza ki a fekete biztosítéktartót).

FONTOS: Ellenőrizze a polaritások csatlakoztatásának helyességét L (fázis) N (nullavezeték)

- (L) = **Fázis** (barna)
 (N) = **Nullavezeték** (kék)
 (⊕) = **Föld** (sárga/zöld)
 (1) (2) = **Szobai hőfokszabályozó**

FIGYELMEZTETÉS: Amennyiben a berendezés közvetlenül padlóberendezésre van kötve, a felszerelést végző szakembernek gondoskodnia kell egy védő termosztátról a padlóberendezés túlhevülés elleni védelméhez.



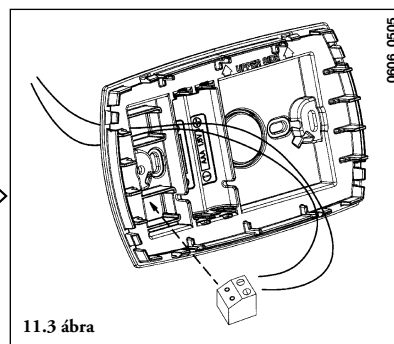
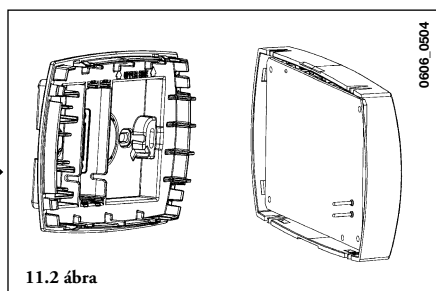
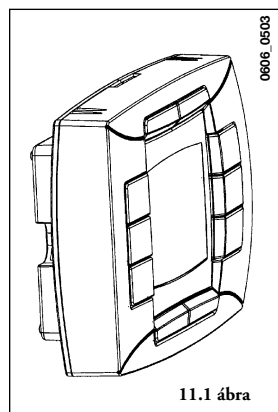
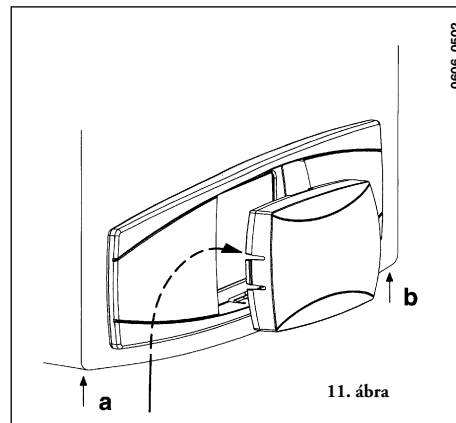
17. A TÁVIRÁNYÍTÁS BEÉPÍTÉSE

A távirányítót közvetlenül a kazánba vagy a falon kialakított helyre lehet beszerezni.

17.1 A TÁVIRÁNYÍTÓ BESZERELÉSE A KAZÁN ELÜLSŐ PANELJÉBE

A távirányító a kazán elülső paneljén belül található műszerfalba történő beépítéséhez az alábbiak szerint járjon el:

1. Csavarja ki a köpenyt a kazánhoz rögzítő két csavart (**a-b** 11. ábra);
2. Enyhén emelje meg a köpenyt, és kézzel nyomja kifelé az elülső panel fedelét (11. ábra);
3. Az **M2** kapocstól (a köpeny mögött) érkező piros vezetékot vezesse át a távirányítón kialakított furaton;
4. Kézzel felemelve nyissa ki a távirányítót (nincsenek csavarok), és kösse be a piros vezetékot (11.3 ábra);



5. Túlzott nyomás nélkül helyezze be a távirányítót az elülső panel műszerfalán kialakított megfelelő helyre;
6. zárja vissza a köpenyt, rögzítse a csavarokkal a kazánhoz (11. ábra).

FIGYELMEZTETÉS: A távirányító KISFESZÜLT SÉGEN működik. Nem szabad a 230 V-os hálózatra bekötni. Az elektromos bekötésre vonatkozóan lásd a 27 és 32 bekezdést.


PARAMÉTEREK BEÁLLÍTÁSA

- állítsa be a "MODUL" és "AMBON" paramétereket, mindkettő értékét 0-ra a 19.1 bekezdésben leírt módon;
- állítsa az F10 paramétert 02-re, a 20. bekezdésben leírt módon.


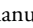
SZOBATERMOSTÁT BEKÖTÉSE

- a betáplálás kapocslécén kell elvégezni (10. ábra);
- kösse be a szobatermosztát vezeték végeit az (1) és (2) kapocsokra;
- helyezze áram alá a kazánt;

A GOMB MŰKÖDÉSE

A gomb  már nem aktív a 4.1 bekezdésben leírtak szerint (ECONOMY-COMFORT funkciók).

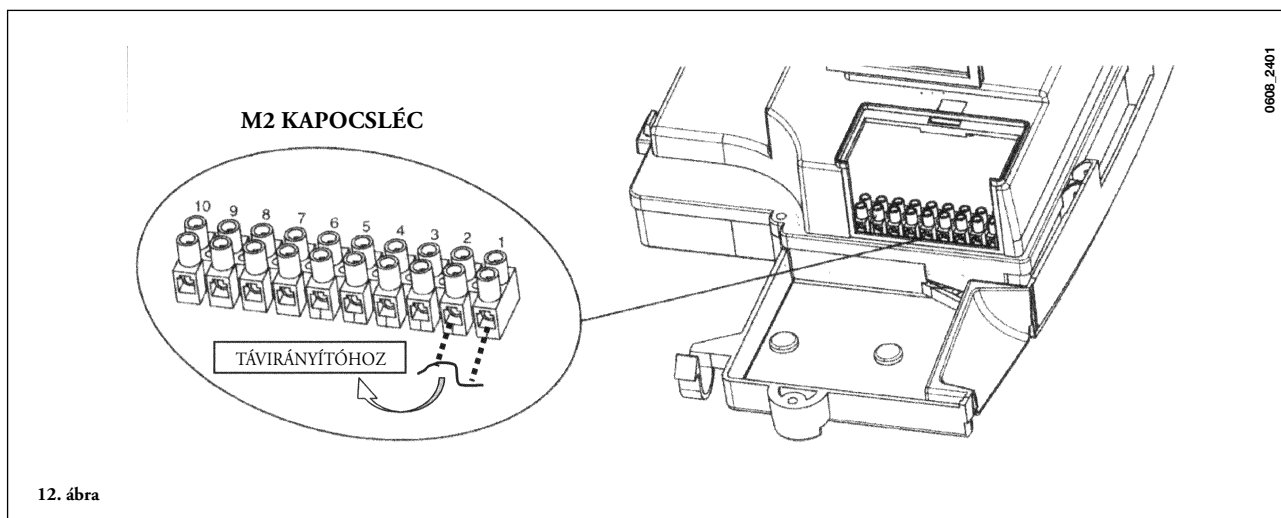
A kazán csak akkor látja el hővel a fűtőberendezést, amikor a felhasználó által beállított időszáv és a szobatermosztát is azt igényli.

A gomb  megnyomásával aktiválni lehet a kazán működését olyankor, amikor a szobatermosztát szerint fűtési igény van, de az időszáv szerint nincs (manuális "részegítés"). Ebben az esetben a távvezérlés kijelzőjén villog a szimbólum . A manuális működés akkor ér véget, amikor megkezdődik a következő olyan időszáv, amelyben nincs fűtési igény.

17.2 A TÁVIRÁNYÍTÓ FELSZERELÉSE FALRA

A távirányító fali felszereléséhez az alábbiak szerint járjon el:

1. Csavarja ki a köpenyt a kazánhoz rögzítő két csavart (a-b 11 ábra);
2. az alábbi ábrán bemutatott módon tegye hozzáférhetővé az **M2** kapocsléccet;
3. távolítsa el az 1-2 kaptokokról a két piros vezeték, és kösse be a távirányítótól érkező két vezeték.



FONTOS: A távirányító beszerelését követően helyezze feszültség alá a készüléket, ellenőrizze, hogy a távirányító helyesen működik-e.

18. GÁZVÁLTÁSI MÓDOZATOK

A kazánnak földgázzal történő üzemeltetéséhez a beállításokat Képesített Szervizmérnök végezheti.

A nyomásszabályozó hitelesítési eljárása változhat a felszerelt gázszelep típusától függően (HONEYWELL vagy SIT; lásd a 13. ábrát).

Végezze el az alábbi műveleteket az adott sorrendben:

A) A fő égő fűvókáinak kicserélése

- Óvatosan húzza ki a fő égőt a fészkből;
- Cserélje ki a fő égő fűvókáit, és ellenőrizze, hogy jól meghúzta-e azokat a szivárgás elkerülésére. A fűvókák átmérőit az 1. táblázat tartalmazza.

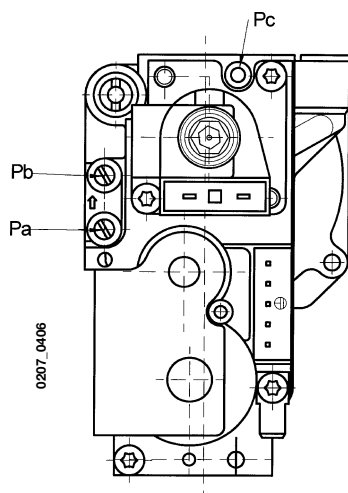
B) A modulátorfeszültség megváltoztatása

- állítsa be az **F02** paramétert a gáztípus alapján a 20. fejezetben leírt módon.

C) A nyomásszabályozó eszköz beállítása

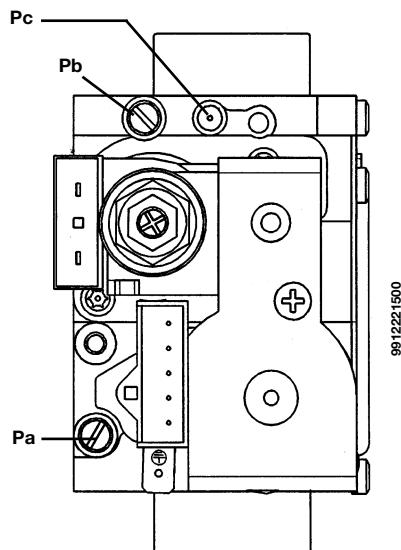
- Csatlakoztassa egy differenciális (lehetőleg vízzel működő) nyomásmérő pozitív mérőpontját a gázszelep nyomásmérő pontjához (**Pb**) (13. ábra); Csatlakoztassa, csak zártkamrás modelleknél, a nyomásmérő negatív nyomás mérőpontját egy **"T"** idomhoz, a kazán beszabályozó kivezetésének, a gázszelep beszabályozó kivezetésének (**Pc**) és a nyomásmérőnek a csatlakoztatása céljára. (Ugyanez a mérés elvégezhető a nyomásmérőnek a nyomás mérőponthoz (**Pb**) csatlakoztatásával is, a zárt kamrának az előlapról való levétele után); Ha Ön az égők nyomásának mérését más módon végzi, akkor megváltozott eredményt kaphat, mivel a ventilátor által a zárt kamrában létrehozott kis nyomást nem veszi figyelembe.

**Honeywell szelep
modell: VK 4105 M**




13. ábra

**SIT szelep
modell: SIGMA 845**



9912221500

C1) A névleges hőteljesítmény be szabályozása

- Nyissa ki a gázcsapot;
- Nyomja meg a  gombot (1. ábra), és állítsa a kazánt téli üzemmódra;
- Nyissa ki a melegvízcsapot, hogy elérjen minimum **10 l/perc** áramlási sebességet, vagy győződjön meg arról, hogy a maximum fűtési követelmények vannak-e beállítva;
- Ellenőrizze, hogy helyes-e a kazántáplálás dinamikus nyomása a bevezető gázszelep mérőpontjánál mérve (**Pa**) (13. ábra) (**30 mbar G.31** PB gázhoz és **25 mbar G20-G25.1** földgázhoz);
- Vegye le a modulátor burkolatát;
- Szabályozza be a cső sárgaréz csavarját (**a**), 14 ábra, hogy az 1. táblázatban látható nyomásértékeket nyerje;

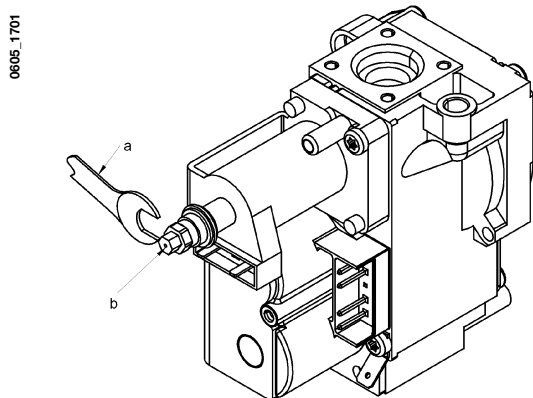
C2) A csökkentett hőteljesítmény be szabályozása

- Válassza le a modulátor tápkábelét, és csavarja ki a 14 ábrán látható (**b**) jelű csavart, hogy elérje a csökkentett hőteljesítménynek megfelelő nyomás beállítást (lásd 1. táblázat);
- Kösse vissza újra a kábelt;
- Szerelje fel a modulátor burkolatát, és tömítsen;

C3) Végző ellenőrzések

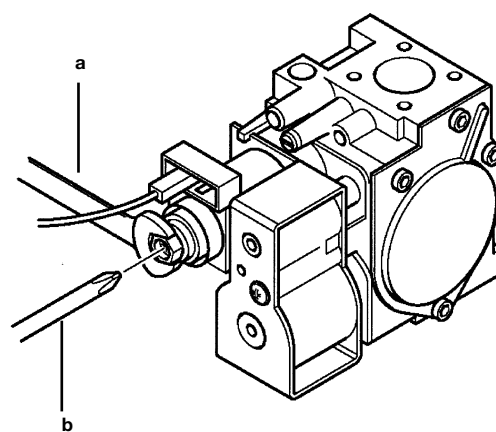
- Helyezze fel a kiegészítő adattáblát az alkalmazott gáz típusának és a beállításoknak a feltüntetésével;

Honeywell gázszelep



14 ábra

SIT gázszelep



0605_1502

Az égőnyomások táblázata

Alkalmazott gáz	250 i			250 Fi			310 Fi		
	G20	G25.1	G31	G20	G25.1	G31	G20	G25.1	G31
Fűvókátmérő (mm)	1,18	1,3	0,74	1,18	1,3	0,74	1,28	1,45	0,77
Égőnyomás (mbar*) CSÖKKENTETT HŐTELJESÍTMÉNY	1,9	2,1	4,7	1,9	2,2	4,9	1,8	1,8	4,9
Égőnyomás (mbar*) NÉVLEGES HŐTELJESÍTMÉNY	10	11,7	26	11,3	13,1	29,4	13,0	13,5	35,5
Fűvókák száma	15								

* 1 mbar = 10.197 mm H₂O

1. táblázat


Gázfogyasztás 15 oC és 1013 mbar esetén	250 i			250 Fi			310 Fi		
	G20	G25.1	G31	G20	G25.1	G31	G20	G25.1	G31
Névleges hőteljesítmény	2,78 m ³ /h	3,23 m ³ /h	2,04 kg/h	2,84 m ³ /h	3,30 m ³ /h	2,09 kg/h	3,52 m ³ /h	4,09 m ³ /h	2,59 kg/h
Csökkentett hőteljesítmény	1,12 m ³ /h	1,30 m ³ /h	0,82 kg/h	1,12 m ³ /h	1,30 m ³ /h	0,82 kg/h	1,26 m ³ /h	1,46 m ³ /h	0,92 kg/h
p.c.i.	34,02 MJ/m ³	29,30 MJ/m ³	46,3 0MJ/kg	34,02 MJ/m ³	29,30 MJ/m ³	46,3 0MJ/kg	34,02 MJ/m ³	29,30 MJ/m ³	46,30 MJ/kg

2. táblázat

19. PARAMÉTEREK KIJELEZÉSE

19.1 INFO FUNKCIÓ


Az Információ és a Speciális Beállítások üzemmódhoz hozzáféréshez legalább 3 másodpercig nyomja a **IP** gombot; INFO üzemmódban a kijelzőn "INFO" felirat látható.

Az INFO üzemmódból kilépéshez nyomja meg röviden a **IP** gombot. INFO üzemmódban az ablakok görgetéséhez nyomja meg a **OK** gombot; a paraméterek beállításához nyomja meg a +/-  gombot.


FIGYELMEZTETÉS

Az elektronikus kártya és a távvezérlés közötti kommunikáció nem azonnali. Néhány esetben előfordulhat, hogy egy bizonyos ideig várni kell - ez a továbbított információ típusától függ - mielőtt a parancs végrehajtása megtörténik.

KÖZPONTI FŰTÉS (CH)

- **"CH SL"** Fűtési kör maximális alapérték, a +/-  gombokkal beállítható érték.
- **"EXT °C"** Külső hőmérséklet (külső szonda be van kötve).
- **"CH O>"** Maximum fűtésiáram-hőmérséklet.
- **"CH R<"** Visszatérő fűtési hőmérséklet.
- **"CH S^"** CH hőmérséklet-alapérték.
- **"CH MX"** Maximum CH hőmérséklet-alapérték (max. beállítható érték).
- **"CH MN"** Minimum CH hőmérséklet-alapérték (min. beállítható érték).

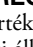


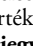
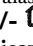
HÁZTARTÁSI MELEG VÍZ (D.H.W.)

- **"HW O>"** D.H.W. áramlási hőmérséklet.
- **"HW S^"** Maximum hőmérséklet-alapérték beállítása. Az érték állításához nyomja meg a +/-  gombot.
- **"HW MX"** Maximum D.H.W. hőmérséklet-alapérték (max. beállítható érték).
- **"HW MN"** Minimum D.H.W. hőmérséklet-alapérték (min. beállítható érték).


SPECIÁLIS INFORMÁCIÓ:

- **“PWR %”** Teljesítményszint /lángvezérlés (%).
- **“P BAR”** Víznyomás, fűtési áramkör (bar).
- **“F L/M”** Víz áramlási sebessége (l/min).

PARAMÉTEREK BEÁLLÍTÁSA

- **“K REG”** Központi fűtési beállítási állandó (0,5...9,0). (gyári beállítás = 3 - Lásd a 25. bekezdést - 3. ábra). Az érték állításához nyomja meg a +/-  gombokat. A magas értékbeállítás magas áramlási hőmérséklettel jár. A K REG központi fűtési állandó helyes értékének beállításához a szobai hőmérséklet CH alapértékének illeszkedni kell a külső hőmérsékletváltozáshoz.
- **“BUILD”** Az épület szigetelési fokát figyelembe vevő paraméter (1..10 - gyári beállítás 5). Amikor a külső hőmérséklet változik, a szobai hőmérséklet ettől eltérő sebességgel változik, az épület hőtároló kapacitásától függően. Magas érték beállítása nehéz épületszerkezetekhez tartozik (a szobai hőmérséklet lassabban reagál a külső hőmérsékletváltozásokra vastag falú vagy külső szigetelésű épületeknél). Alacsony érték beállítása könnyű épületszerkezetekhez tartozik (a szobai hőmérséklet gyorsabban reagál a külső hőmérsékletváltozásokra könnyű burkolatú épületeknél). Az érték állításához nyomja meg a +/-  gombokat.
- **“YSELF”** A fűtési előremenő hőmérséklet automatikus alakítása funkciójának aktiválása/kiiktatása (a gyári beállítás 1). A “K REG” konstans változik a környezeti komfort biztosítása érdekében. Az 1-es érték a funkció aktiválását jelenti, a 0 a kiiktatását. Ez a funkció akkor működőképes, amikor külső szondát kötnek be. Az érték állításához nyomja meg a +/-  gombokat.
- **“AMBON”** A távvezérlő környezeti szondájának aktiválása/kiiktatása (gyári beállítás 1). Az 1-es érték a funkció aktiválását jelenti, a 0 a kiiktatását (gyári beállítás 1). Ilyen körülmények között a helyiségek hőmérsékletének vezérlése a kiválasztott kazán előremenő hőmérséklettől függ (“CH SL”). Ha a távvezérlő be van építve a kazánba, ezt a funkciót ki kell iktatni. Az érték állításához nyomja meg a +/-  gombokat.
Megjegyzés: Lásd az AMBON és MODUL lehetséges kombinációinak összefoglaló táblázatát.
- **“MODUL”** Az előremenő hőmérséklet modulálásának aktiválása/kiiktatása a környezeti hőmérséklet (aktív környezeti szondával) és a külső hőmérséklet függvényében (ha van külső szonda). A gyári beállítás 1. Az 1-es érték az előremenő beállítás modulálásának aktiválását jelenti, a 0 a kiiktatását. A +/-  gombokkal a fenti értéket módosítani lehet.
Megjegyzés: Lásd az AMBON és MODUL lehetséges kombinációinak összefoglaló táblázatát.

Az AMBON és MODUL funkciók kombinációját bemutató összegző tábla

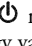

AMBON	MODUL	GOMB FUNKCIÓK +/- 
1	1	A környezeti hőmérséklet szabályozása
0	1	külső szondával: KREG görbe beállítás külső szonda nélkül: Előremenő hőmérséklet beállítás (javasoljuk a MODUL = 0 beállítást)
0	0	Előremenő hőmérséklet beállítás
1	0	A környezeti hőmérséklet szabályozása

- **“HW PR”** A használati melegvíz heti programozó egységének engedélyezése (csak külső vízmelegítőre kötött kazánoknál).
 - 0: Kiiktatva
 - 1: Mindig engedélyezve
 - 2: Engedélyezve használati melegvíz programmal (“HW PR” lásd a 3.7 fejezetet)
- **“NOFR”** Kazán fagymentes funkció aktiválása/kiiktatása (gyári beállítás 1). Az 1-es érték a kazán fagymentes funkció aktiválását jelenti, a 0 a kiiktatását.

FIGYELEM: ezt a funkciót hagyja mindig aktivált állapotban (1).

- **“COOL”** hőmérséklet-ellenőrzés engedélyezése/kiiktatása nyáron (gyári beállítás =0). A paramétert = 1-re állítva a funkció engedélyezve van, és a kazán egy új működési állapotba jut, ennek leírását lásd a 3.2 bekezdésben:

NYÁR - TÉL - NYÁR+COOL - CSAK FŰTÉS - KIKAPCSOLVA

A funkció aktiválásához ismételtlen nyomja le a gombot  mindaddig, amíg a kijelzőn az órától jobbra meg nem jelenik a szimbólum . Ennek a funkciónak a célja a távirányítás engedélyezése egy vagy több külső kondicionáló eszköz (pl. légkondicionáló) bekapcsolásának vezérléséhez nyáron. Így a kazán relékártyája aktiválja a külső kondicionáló berendezést, amikor a környezeti hőmérséklet meghaladja a távirányítón beállított értéket. Ebben a módban a működési igény alatt a kijelzőn a szimbólum villog. A relékártya bekötéséhez lásd a SERVICE utasítást.

19.2 KIEGÉSZÍTŐ INFORMÁCIÓK

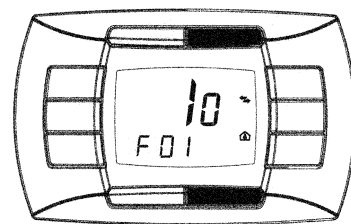
A műszaki információk kiegészítése céljából tekintse át a “UTASÍTÁSOK A SZERVIZ SZÁMÁRA” dokumentumot.

20. PARAMÉTEREK BEÁLLÍTÁSA

A Paraméterek beállítási üzemmód eléréséhez kövesse az alábbi eljárást:

- Nyomja meg legalább 3 másodpercig a **IP** gombot.
- Nyomja meg először a **⌚** gombot, majd együtt a **⌚** **↓** gombot.

Amikor a funkció aktiválva van, a kijelzőn **“F01”** látható a paraméter értékével.



0607_1908

Paraméterek módosítása

- A paraméterek futtatásához nyomja meg a **+/-** **⚙️** gombokat;
- Egy paraméter módosításához nyomja meg a **+/-** **⏪** gombokat;

Megjegyzés: kb. 3 másodperc elteltével az érték automatikusan tárolódik.

	A paraméter leírásának megnevezése	Alapértelmezési érték		
		MAX 250 Fi	MAX 240 i	MAX 310 Fi
F01	A gázkazán típusa 10 = zárt kamrás - 20 = atmoszférikus kamrás	10	20	10
F02	A gáz típusa 00 = földgáz (metán) - 01 = PB		00 o 01	
F03	Vízrendszer		01	
F04	1 programozható relé beállítása (02 = zóna berendezés) (Lásd a SERVICE UTASÍTÁST)		02	
F05	2 programozható relé beállítása 13 : "cool" funkció külső kondicionáló berendezéshez (Lásd a SERVICE UTASÍTÁST)		04	
F06	Külső érzékelő beállítása (Lásd a SERVICE UTASÍTÁST)		00	
F07...F09	Gyártó információk		00	
F10	A távvezérlés beépítési módja 00 = falra (17.2 bekezdés) 01 = Nincs használva 02 = kazánba (17.1 bekezdés)		00	
F11...F12	Gyári információk		00	
F13	Max. fűtési teljesítmény (0-100%)		100	
F14	Max. fűtési teljesítmény (0-100%)		100	
F15	CH min. fűtési teljesítmény (0-100%)		00	
F16	Maximum hőmérsékleti alapérték beállítása 00 = 85°C - 01 = 45°C		00	
F17	Szivattyú továbbfutási idő (perc) - (01-240)		03	
F18	Minimum égő szünet (perc) központi fűtési üzemmódban (01-10) - 00=10 másodpercig		03	
F19	Gyári információk		07	
F20	Gyári információk		00	
F21	Légiósbetegség mentes funkció 00 = Kiiktatva - 01 = Aktiválva		00	
F22	Gyári információk		00	
F23	Használati melegvíz maximális alapérték	55	55	60
F24	Gyári információk		35	
F25	Víz hiány ellen védő készülék		00	
F26...F29	Gyári információk (csak olvasható paraméterek)		--	
F30	Gyári információk		10	
F31	Gyári információk		30	
F32...F41	Diagnosztika (Lásd a SERVICE UTASÍTÁST)		--	
Utolsó paraméter	Beállítási funkció aktiválása (Lásd a SERVICE UTASÍTÁST)		0	

Figyelem: Ne változtassa a "Gyári információk" paraméterek értékét.

21. ELLENŐRZŐ ÉS MŰKÖDTETŐ ESZKÖZÖK

A kazánt az Európai referencia szabványoknak teljesen megfelelően terveztük és felszereltük az alábbi eszközökkel:

- **Levegő nyomáskapcsoló a mesterséges huzatú modellhez (250 Fi - 310 Fi)**

Ez a kapcsoló lehetővé teszi az égő bekapcsolását azzal a feltétellel, hogy az elszívó füstvezeték hatékonysága tökéletes.

Az alábbi hibák egyikének fellépése esetén, ha:

- a kéményvégződés elzáródott;
 - a Venturi elzáródott;
 - a ventilátor elakadt;
 - a kapcsolat a Venturi és a levegő nyomáskapcsoló között megszakadt;
- a kazán készenléti állapotban marad, és a kijelzőn a 03E hibakód látható (lásd a 9. fejezetben).

- **Kémény-hőfokszabályozó természetes huzatú kazánhoz (240 i)**

Ehhez az eszközhöz érzékelő van elhelyezve a füstelszívó ernyő bal oldali részén, és ez lezárja a gáz áramlását az égőhöz, ha a füstvezeték elzárul, vagy a huzat meghibásodik.

Ilyen körülmények mellett a kazán blokkolva marad, és a kijelzőn a 03E hibakód látható (lásd a 9. fejezetben).

A fő égő azonnali újragyújtásához, lásd 9. fejezet.

Ennek a biztonsági eszköznek a kiiktatása tilos.

- **Túlmelegedés biztonsági hőfokszabályozó**

A fűtési áramba helyezett érzékelőnek, ez a hőfokszabályozója megszakítja a gáz áramlását az égőhöz abban az esetben, ha a primer áramkörben lévő víz túlmelegedett. Ilyen körülmények mellett a kazán blokkolódik, és az újragyújtása csak a rendellenesség megszüntetése után lehetséges.

A normál üzemi feltételek helyreállításához (RESET) lásd 9. fejezet.

Ennek a biztonsági eszköznek a kiiktatása tilos.

- **Lángionizáció-érzékelő**

Az égő jobb oldalán elhelyezett lángérzékelő elektróda garantálja a biztonságos működést gázkimaradás vagy az égő hiányos égése esetén. Ilyen körülmények esetén a kazán blokkolódik.

A normál üzemi feltételek helyreállításához (RESET) lásd 9. fejezet.

- **Hidraulikus nyomásérzékelő**

Ez az eszköz lehetővé teszi, hogy a fő égőt csak akkor lehessen bekapcsolni, ha a rendszer nyomása 0,5 bar feletti.

- **Szivattyú-túlfuttatás a központi fűtési áramkörhöz**

Az szivattyú elektronikusan vezérelt kiegészítő futtatása 3 percig tart (F17 - 20. fejezet), amikor a kazán központi fűtési üzemmódban van, miután az égőt a szobai hőfokszabályozó vagy más beavatkozás kikapcsolta.

- **Szivattyú-túlfuttatás a háztartási meleg víz áramkörhöz**

Az elektronikus vezérlőrendszer a szivattyút 30 másodpercig tartja működésben a háztartási meleg víz üzemmódban, miután a D.H.W. érzékelő az égőt kikapcsolta.

- **Fagyvédő eszköz (központi fűtési és háztartási melegvíz-rendszerek)**

A kazának elektronikus vezérlése tartalmaz egy "fagyvédő" funkciót a központi fűtési rendszerben, ami működésbe hozza az égőt, hogy a fűtés áramlási hőmérséklete elérje a 30 °C értéket, amikor a fűtési áramlási hőmérséklet 5 °C alá csökken.

Ez a funkció akkor van engedélyezve, amikor a kazán össze van kapcsolva az elektromos ellátással, a gázellátás be van kapcsolva, és a rendszer nyomása az előírás szerinti.

- **Vízkeringés hiánya (valószínűleg szivattyúmegszorulás)**

Ha a víz a primer áramkörben nem kering, akkor a kijelzőn a 25E hibakód látható (lásd a 9. fejezetben).

- **Szivattyúblokkolás (leragadás) elleni funkció**

Abban az esetben, ha nincs szükség fűtésre, a szivattyú automatikusan elindul, és egy percig működik a következő 24 órában.

Ez a funkció akkor működik, amikor a kazán kap áramellátást.

- **Háromutas blokkolás elleni szelep**

Abban az esetben, ha nincs szükség egy 24 órás időszakra, akkor a háromutas szelep teljes kommutálást végez.

Ez a funkció akkor működik, amikor a kazán kap áramellátást.

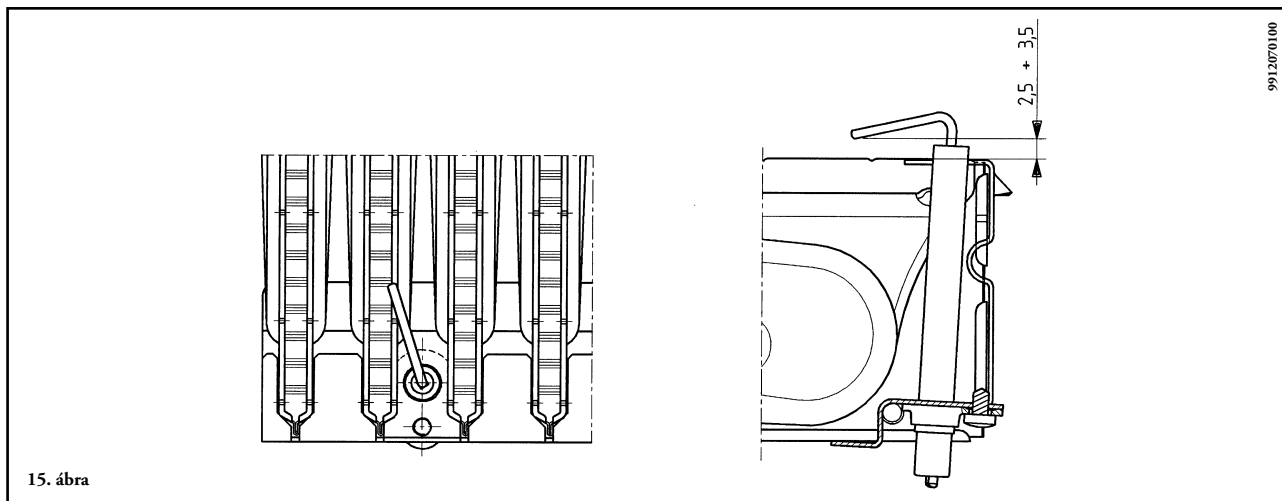
- **Hidraulikus biztonsági szelep (fűtési áramkör)**

Ez az eszköz 3 bar nyomásra van beállítva, és a fűtési áramkörhöz használjuk.

A biztonsági szelepet egy szifonos ürítőhöz kell csatlakoztatni. A fűtési áramkört ürítési eszközként használni szigorúan tilos.

Megjegyzés: A háztartási melegvíz-ellátás még akkor is garantálva van, ha az NTC érzékelő megsérült. Ebben az esetben a hőmérsékletvezérlést a kazán áramlási hőmérséklet-érzékelője látja el.

22. A GYÚJTÓ ÉS LÁNGÉRZÉKELŐ ELEKTRODA ELHELYEZÉSE



15. ábra

23. AZ ÉGÉSI PARAMÉTEREK ELLENŐRZÉSE

A kazánnak két csatlakozási pontja van kimondottan arra tervezve, hogy lehetővé tegye a technikusok részére az égési hatások mérését a telepítés után és annak biztosítására, hogy az égéstermékek ne képezzenek egészségi kockázatot.

Az egyik csatlakozási pont a füstgázvezető körhöz kapcsolódik, és lehetővé teszi az égéstermékek minőségének és a tüzelési hatások figyelmét.

A másik csatlakozási pont az égésilevegő-beszívó körhöz csatlakozik, és lehetővé teszi az égéstermékek bármilyen újrahajszósítását a koaxiális csővezetékek esetében.

A füstgáz-áramkör csatlakozási pontjánál az alábbi paraméterek mérésére van lehetőség:

- égéstermékek hőmérséklete;
- oxigén (O₂) vagy széndioxid (CO₂) koncentráció;
- szénmonoxid (CO) koncentráció

Az égési levegő hőmérsékletét a levegőbeszívó körben lévő csatlakozási pontnál kell mérni, a mérőfejet kb. 3 cm mélyen bedugva.

Természetes huzatú kazán modelleknél egy lyukat kell készíteni a füstgázvezető csövön a kazántól a cső kétszeres belső átmérőjének megfelelő távolságban.

Ezen a lyukon keresztül az alábbi paraméterek mérésére van lehetőség:

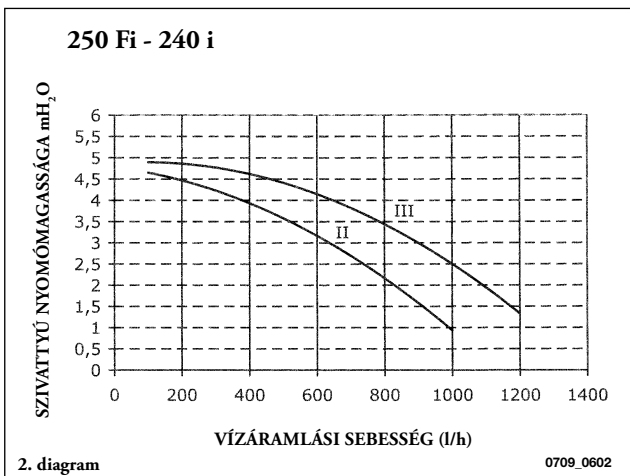
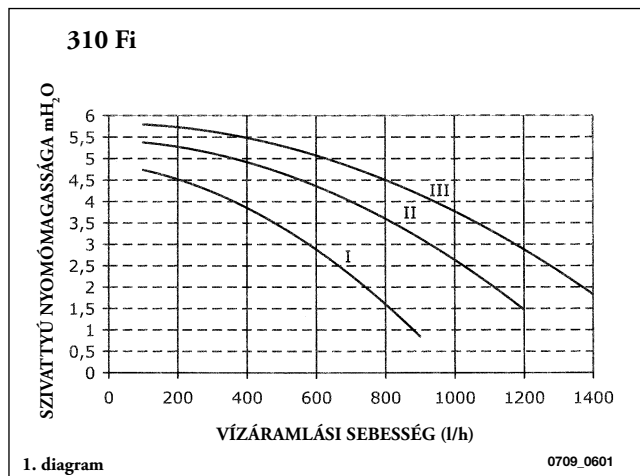
- égéstermékek hőmérséklete;
- oxigén (O₂) vagy széndioxid (CO₂) koncentráció;
- szénmonoxid (CO) koncentráció

Az égési levegő hőmérsékletét ahhoz a ponthoz közel kell mérni, ahol a levegő belép a kazánba.

A lyukat, amelyet annak a személynek kell készíteni, aki a rendszer üzemeltetéséért felelős az üzembe helyezéskor, le kell tömíteni oly módon, ami biztosítja az égéstermékvezető cső légzárását a normál üzemelés alatt.

24. KIMENŐ / SZIVATTYÚ EMELÉSI MAGASSÁGÁNAK TELJESÍTMÉNYE

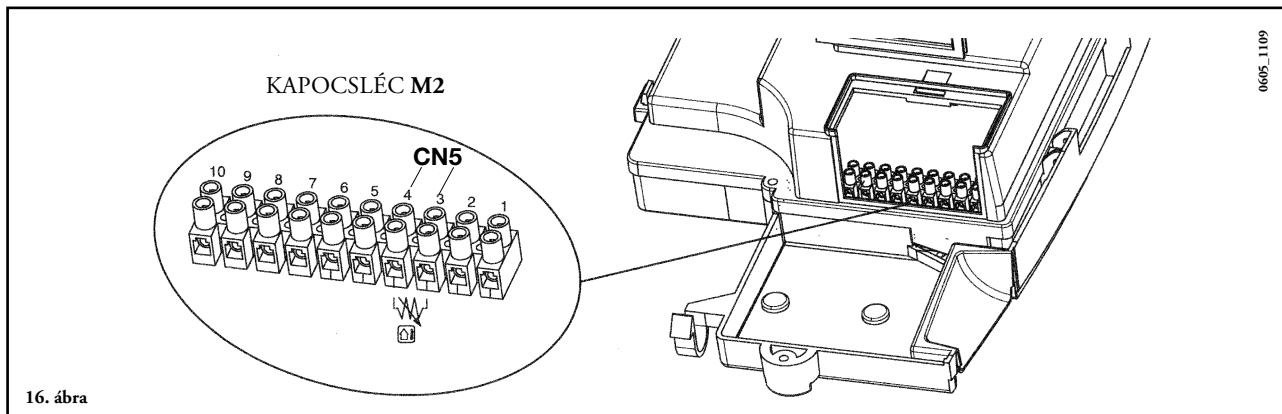
Ez egy nagy sztatikus nyomásmagasságú szivattyú, ami alkalmas akár egy- vagy kétszöves fűtési rendszerekben való felszerelésre. A szivattyúba beépített légtelenítő szelep lehetővé teszi a fűtési rendszer gyors légtelenítését.



25. A KÜLSŐ MÉRŐFEJ CSATLAKOZTATÁSA


A kazán elő van készítve (tartozékként szállított) külső mérőfej csatlakoztatására.

A csatlakoztatáshoz tekintse meg az alábbi ábrát (3-4 kapcsok) és a mérőfejjel szállított utasításokat.



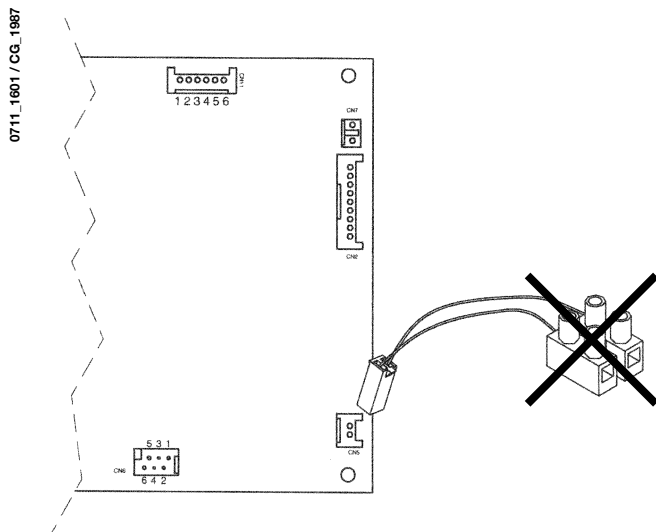
16. ábra

Ha be van kötve a külső szonda két eltérő módon lehet elvégezni a fűtés előremenő hőmérsékletének beállítását.

Ha a kazánba be lett építve a távirányítás (17.1 bekezdés), a fűtés előremenő hőmérsékletének beállítása a **K REG** görbétől függ (3. ábra), amit a +/-  gombokkal manuálisan kell beállítani.

Ha a távirányító a falra lett szerelve (17.2 bekezdés), a fűtés előremenő hőmérsékletének beállítása automatikus. Az elektronikus vezérlés gondoskodik, automatikusan, a helyes klímagörbéről a külső hőmérsékletnek és az érzékelt környezeti hőmérsékletnek megfelelően (lásd még a 19.1 fejezetet).

FONTOS: a TM előremenő hőmérséklet értéke az F16 paraméter beállításától függ (20. fejezet). Ennek megfelelően a maximális beállítható hőmérséklet 85 vagy 45°C lehet.

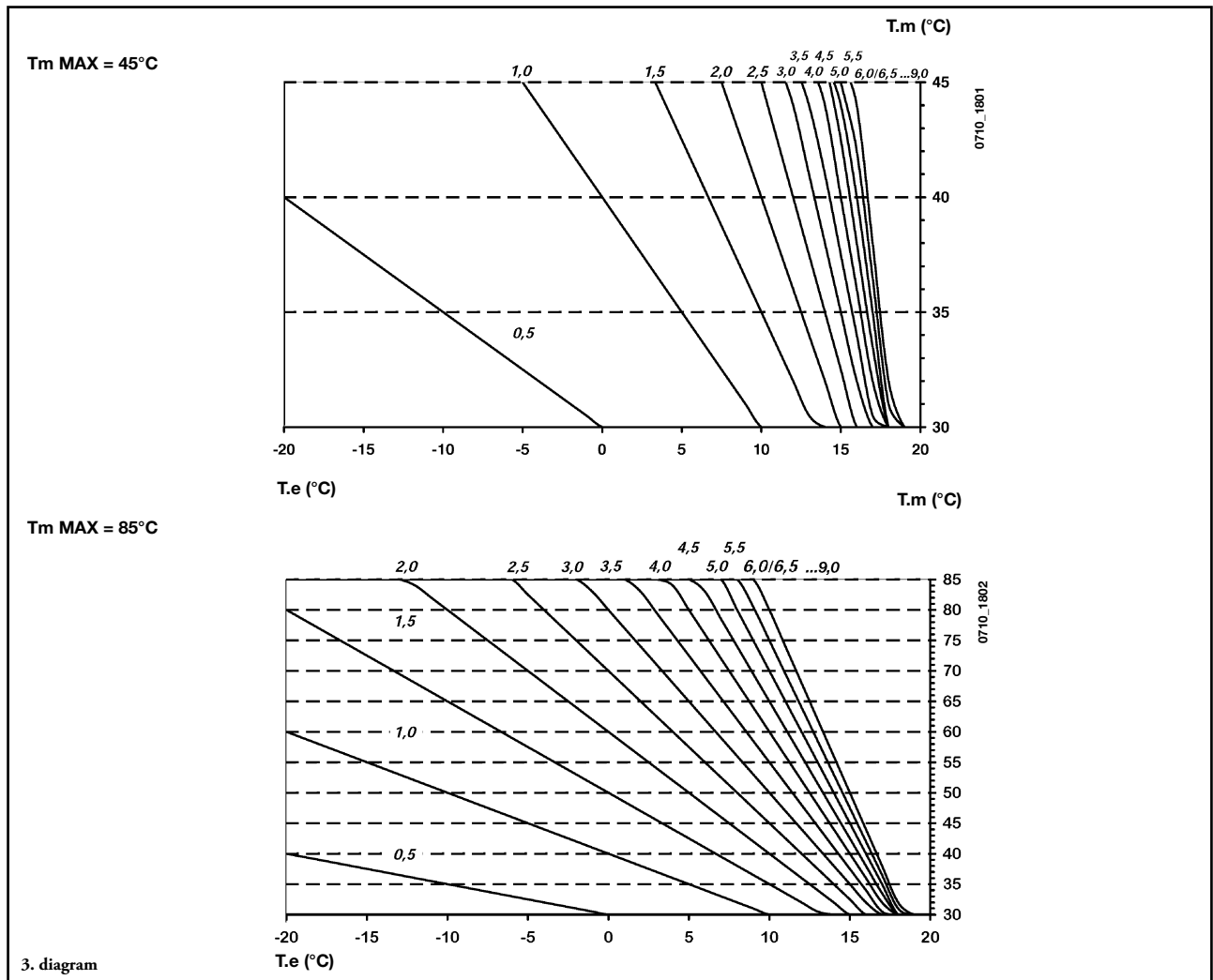


16.1. ábra

Csatlakoztassa a külső szondával tartozékként adott vezetékét a kazán elektromos kártyájának CN5 csatlakozójához, a 16.1 ábrán illusztráltaknak megfelelően.

Távolítsa el a vezetékhez csatlakoztatott két pólusú kapocslecezt, és csatlakoztassa a csatlakozósarkokat az M2 kapocslecezt 3-4 kapcsaihoz a 16. ábrán illusztráltaknak megfelelően.

K REG állandó görbék



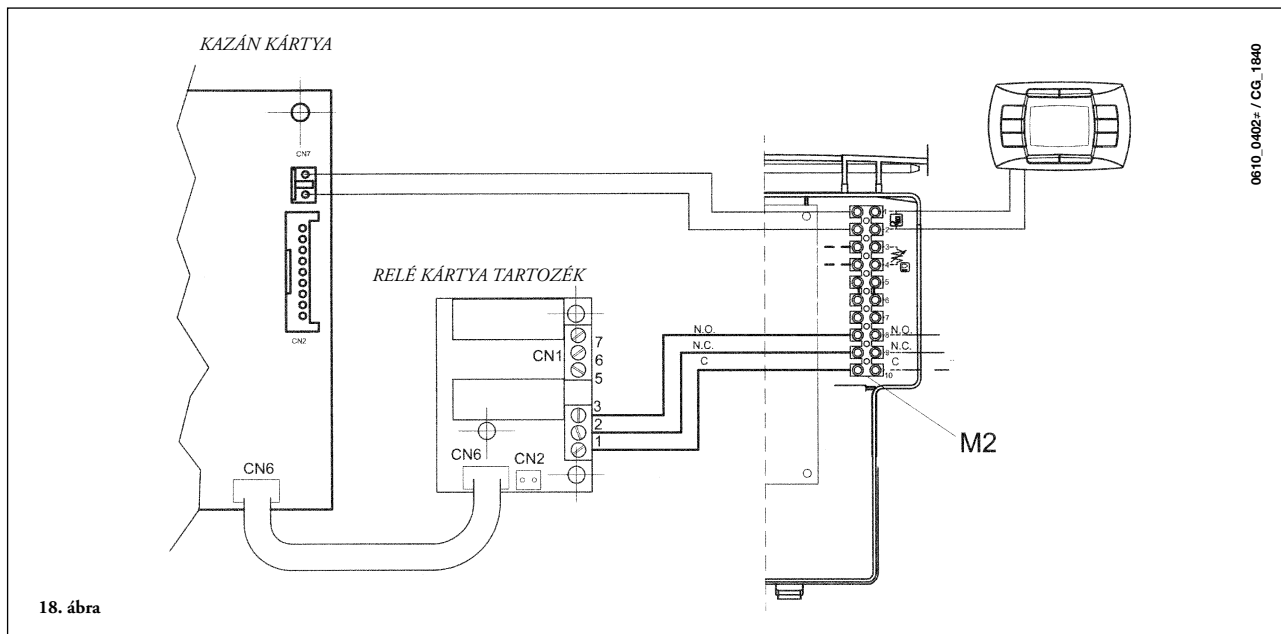
TM = áramlási hőmérséklet (°C)
 Te = külső hőmérséklet (°C)

26. ELEKTROMOS CSATLAKOZÁSOK TÖBBZÓNÁS RENDSZERHEZ

26.1 - A RELÉ KÁRTYA BEKÖTÉSE (TARTOZÉKKÉNT LESZÁLLÍTVA).

A relé kártya nem a kazán részeként, hanem tartozékként kerül leszállításra.

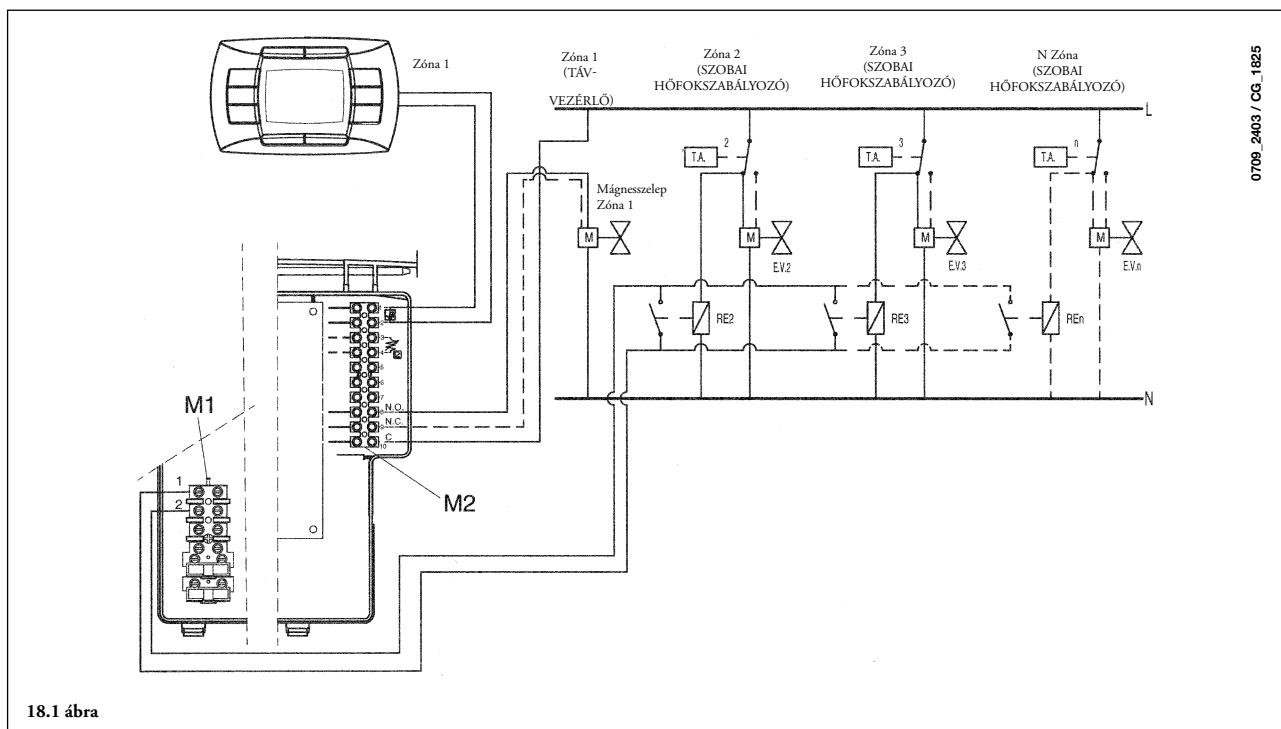
ACN1 csatlakozó 1-2-3 kapcsait (közös-általában zárt-általában nyitott) kösse a kazán M2 kapcsolócséce 10-9-8 kapcsaira (18. ábra).



26.2 - A ZÓNÁK BEKÖTÉSE

Kösse párhuzamosan azt a kapcsolót, ami azokat a zónákat vezérli, amelyeket nem vezérel a távvezérlő, az M1 kapcsolócsécé "TA" 1-2 kapcsaihoz, amint az alábbi ábrán látható. A távvezérlő által vezérelt zóna táplálását a zóna 1 mágnesszelep látja el.

A távvezérlő automatikusan vezérli a szobai hőmérsékletet a saját zónájában.



FONTOS: Többzónás rendszernél ellenőrizze, hogy a paraméter **F04 = 2** legyen (a 20. fejezetben leírtak szerint).

27. A HÁLÓZATI KÖR VÍZKŐTŐL VALÓ MEGTISZTÍTÁSA

A hálózativíz kör tisztítását a víz-víz hőcserélőnek a helyéről történő kimozdítása nélkül el lehet végezni, ha azt eredetileg a (külön igényelhető) ezt a célt szolgáló és a hálózati melegvíz ki- és bemenetén elhelyezett csapokkal látták el.

A tisztítási műveleteket az alábbi módon kell végezni:

- A hálózati víz bemeneti csapját el kell zárni.
- A hálózati körből az egyik vízcsap megnyitásával eressze le a vizet.
- A hálózati víz kimeneti csapját el kell zárni.
- Az elzáró szelepeken lévő dugót csavarja ki.
- Vegye le a szűrőket.

Ha nincs felszerelve a fent említett két csap, akkor a következő bekezdésben leírt módon le kell szerelni a víz-víz hőcserélőt, és külön ki kell tisztítani. Javasoljuk, hogy az alapot és a hálózativíz körhöz tarozó NTC szondát is vízkőmentesítse.

A hőcserélő és/vagy a hálózati kör tisztításához javasoljuk a Cillit FFW-AL vagy Benckiser HF-AL tisztítószer használatát.

28. A VÍZ-VÍZ HŐCSERÉLŐ SZÉTSZERELÉSE

Az inox acél lemezekből álló víz-víz hőcserélőt könnyen szét lehet szerelni egy normál csavarhúzóval, ehhez az alábbiak szerint járjon el:

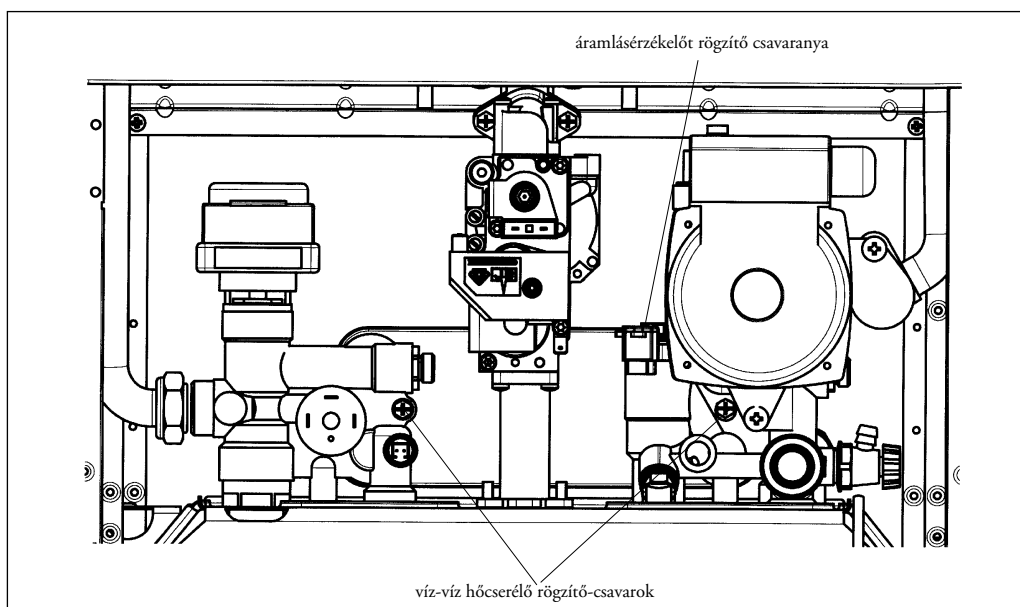
- a megfelelő leeresztő csapon keresztül engedje le a vizet a berendezésből, **lehetőleg csak a kazánra vonatkozóan**;
- engedje le a használati körben található vizet;
- csavarja le a víz-víz hőcserélőt rögzítő két szemközti csavart, és vegye le a hőcserélőt (19. ábra).

29. A HIDEGVÍZSZŰRŐ TISZTÍTÁSA

A kazánhoz a hidraulikus egységen található hidegvízszűrő tartozik. Tisztításnál az alábbiak szerint járjon el:

- Engedje le a használati körben található vizet;
- Az áramlásérzékelő anyacsavarját csavarja ki (19. ábra)
- Az érzékelőt és szűrőjét vegye ki a helyéről.
- Távolítsa el az esetleges szennyeződéseket.

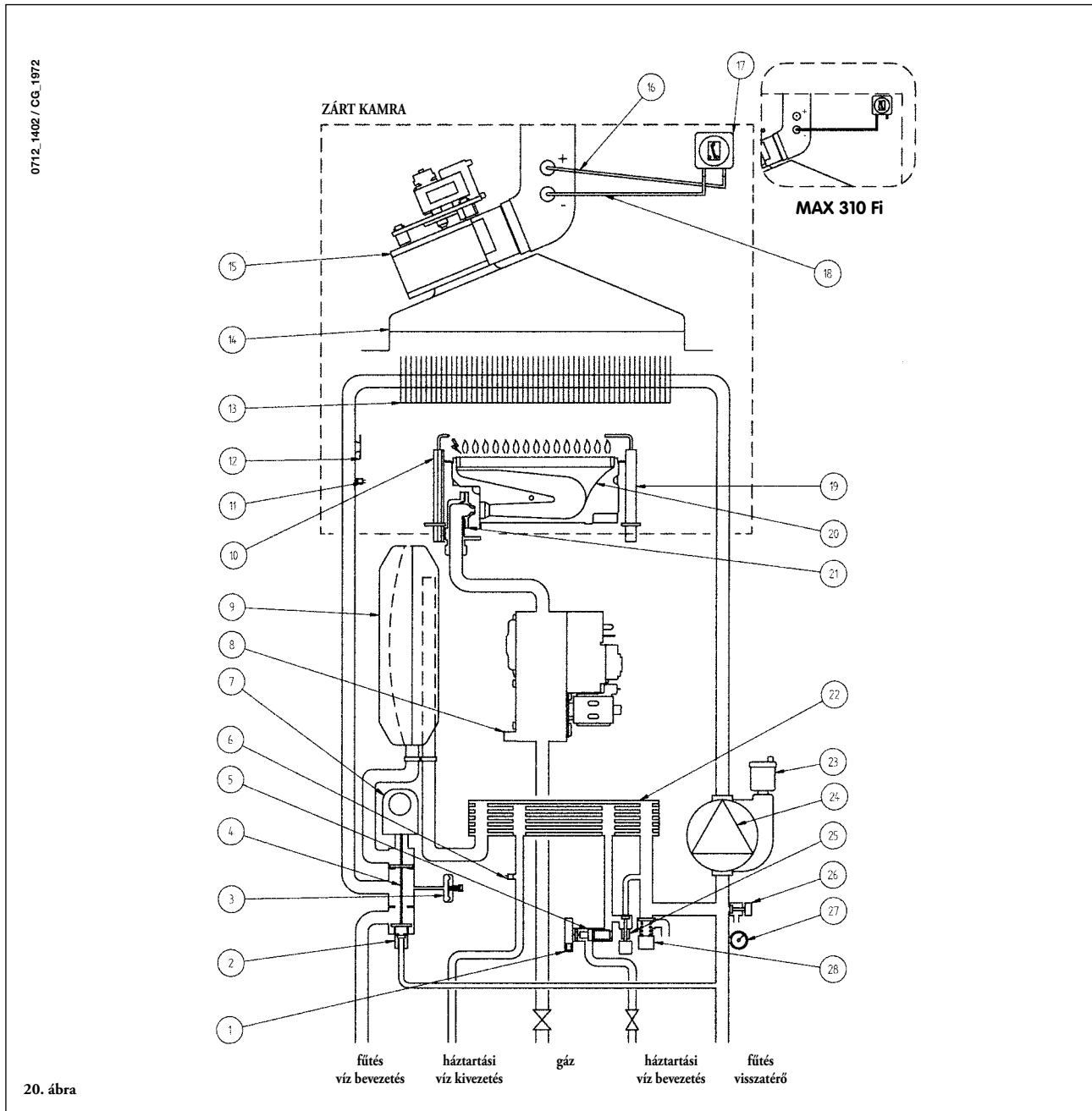
Fontos: ha a hidraulikus kör "OR" gyűrűt cseréli és/vagy tisztítja, ne használjon olajat vagy zsírt a kenéséhez, hanem kizárólag a Molykote 111-et.



0607_2703

30. A KAZÁN VÁZLATRAJZA

MAX 250 Fi - MAX 310 Fi

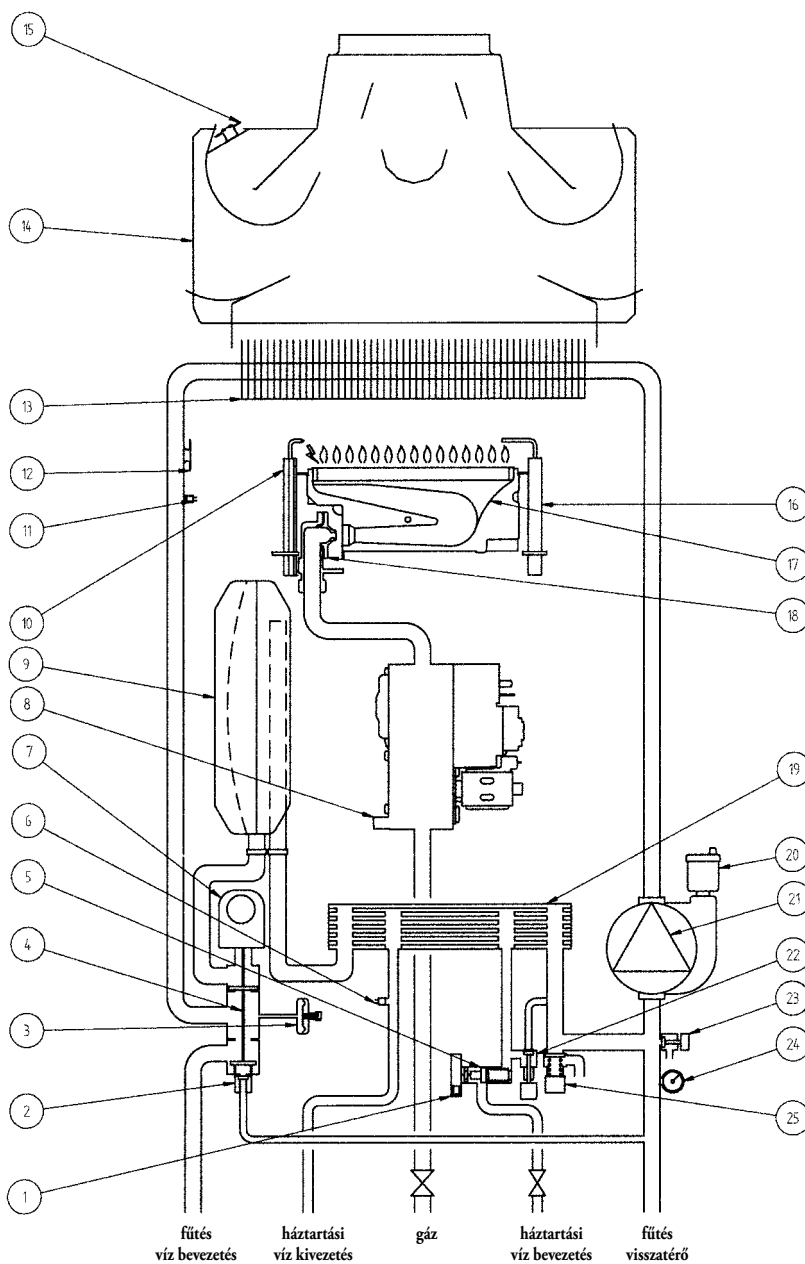


Kód:

- | | |
|--|---|
| 1 Meleg víz prioritás érzékelő | 16 Pozitív nyomású pont
(a MAX 310 Fi modellnél a pozitív foglalat zárt kell, hogy legyen) |
| 2 Automatikus kerülőút | 17 Levegőnyomás kapcsoló |
| 3 Víznyomás kapcsoló | 18 Negatív nyomású pont |
| 4 Háromutas szelep | 19 Lángérzékelő elektróda |
| 5 Áramlásérzékelő szűrővel és vízáramlási sebességkorlátozóval | 20 Égő |
| 6 Meleg víz NTC érzékelő | 21 Égő fűvókák |
| 7 Háromutas szelep motorja | 22 Meleg víz lemezes hőcserélő |
| 8 Gázszelep | 23 Automatikus légtelenítő |
| 9 Tárguló edény | 24 Szivattyú- és levegőelválasztó |
| 10 Gyújtó elektróda | 25 Rendszertöltő csap |
| 11 Központi fűtési NTC érzékelő | 26 Kazán leürítési pont |
| 12 Túlmelegedés biztonsági hőfokszabályozó | 27 Nyomásmérő |
| 13 Füst-víz hőcserélő | 28 Túlnyomáscsökkentő szelep |
| 15 Ventilátor | |

MAX 240 i

0709_1202 / CG_1973



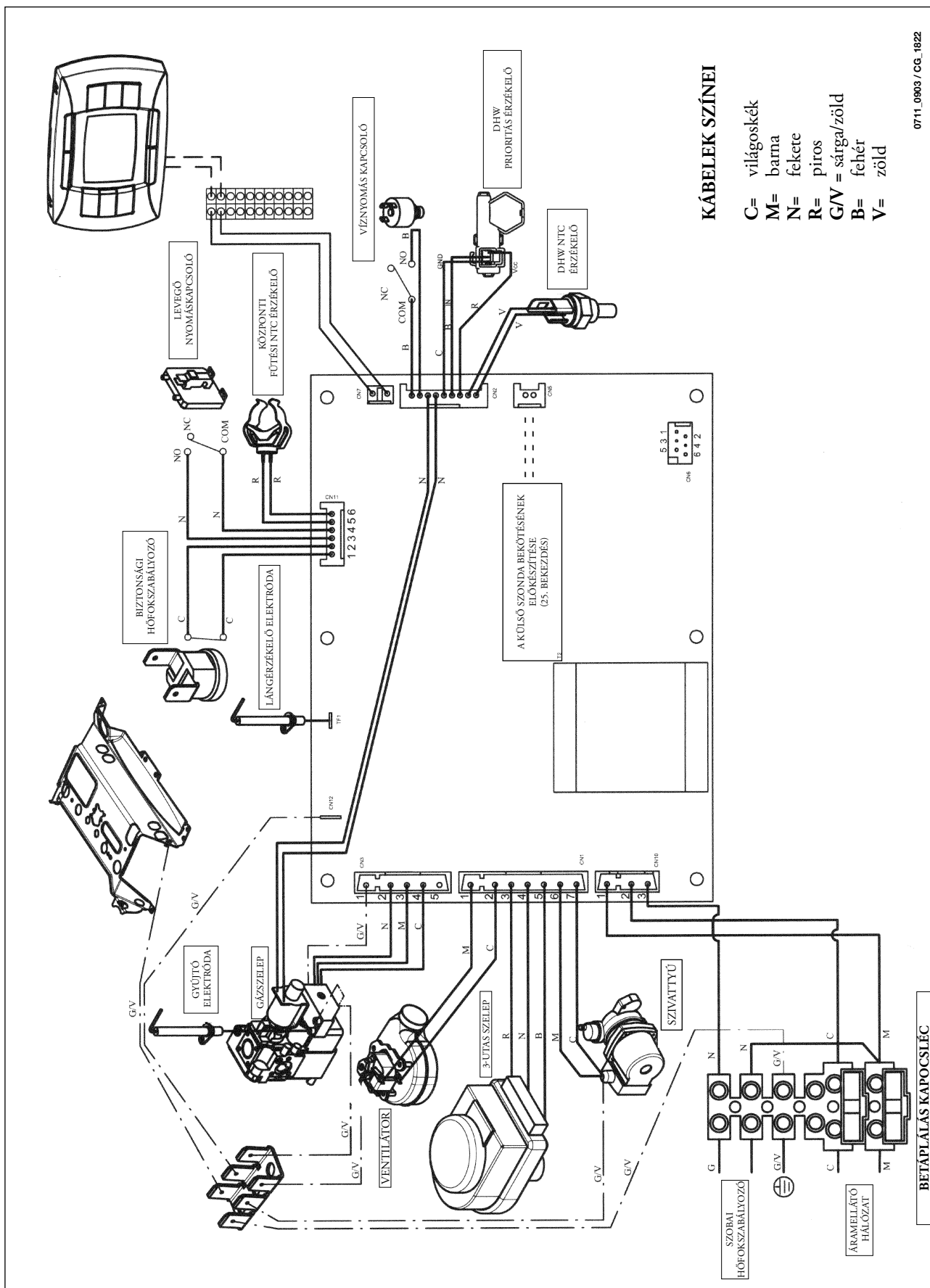
21. ábra

Kód:

- | | |
|--|-----------------------------------|
| 1 Meleg víz prioritás érzékelő | 13 Füst-víz hőcserélő |
| 2 Automatikus kerülőút | 14 Füstelszívó süveg |
| 3 Víznyomás kapcsoló | 15 Kémény hőfokszabályozója |
| 4 Háromutas szelep | 16 Lángérzékelő elektróda |
| 5 Áramlásérzékelő szűrővel és vízáramlási sebességkorlátozóval | 17 Égő |
| 6 Meleg víz NTC érzékelő | 18 Égő fűvókák |
| 7 Háromutas szelep motorja | 19 Meleg víz lemezes hőcserélő |
| 8 Gázszelep | 20 Automatikus légtelenítő |
| 9 Tágló edény | 21 Szivattyú- és levegőelválasztó |
| 10 Gyújtó elektróda | 22 Rendszertöltő csap |
| 11 Központi fűtési NTC érzékelő | 23 Kazán leürítési pont |
| 12 Túlmelegedés biztonsági hőfokszabályozó | 24 Nyomásmérő |
| | 25 Túlnyomáscsökkentő szelep |

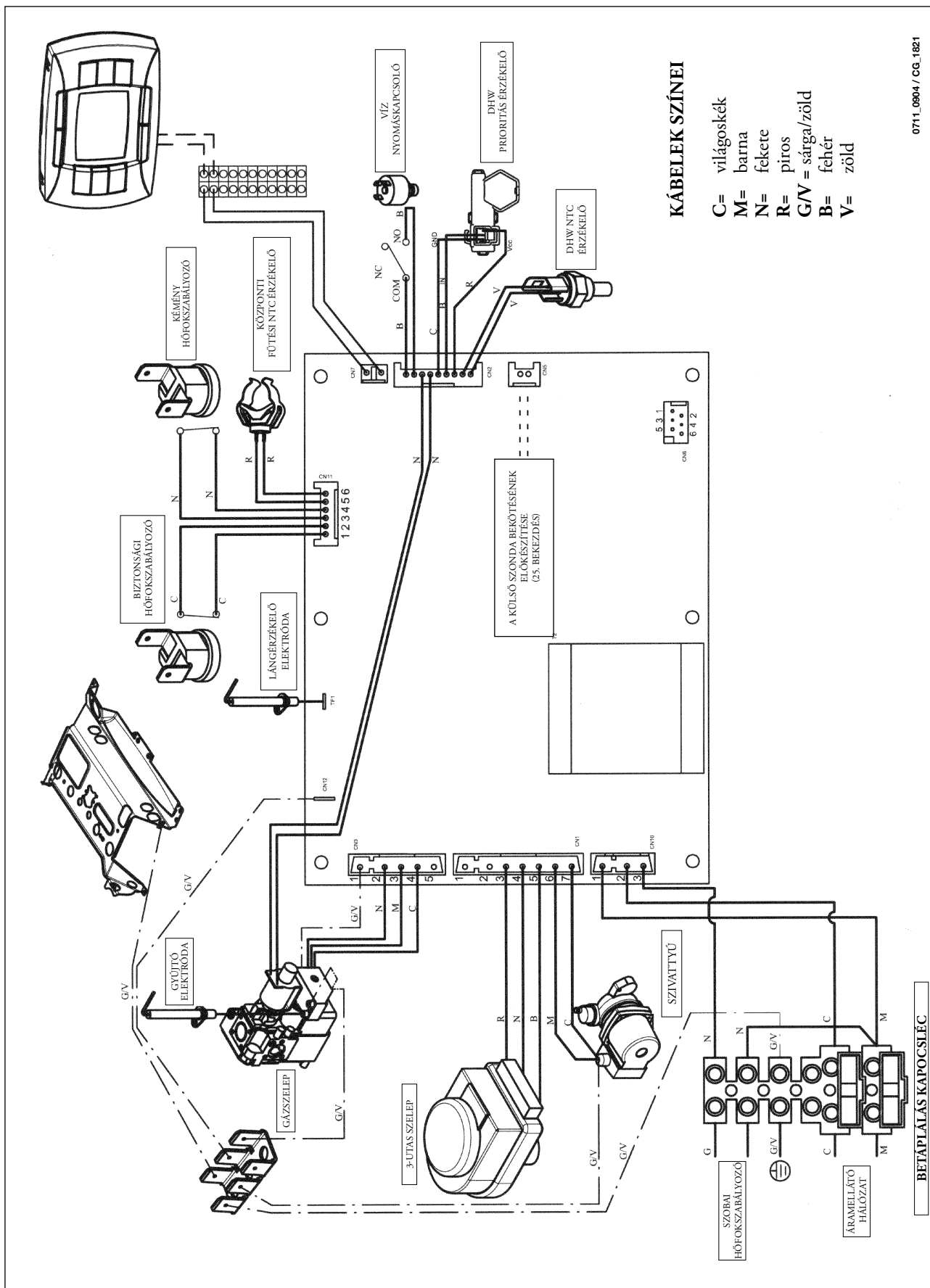
31. ILLUSZTRÁLT HUZALOZÁSI RAJZ

MAX 250 Fi - MAX 310 Fi



0711_0903 / CG_1822

MAX 240 i



KÁBELEK SZÍNEI

- C= világoskék
- M= barna
- N= fekete
- R= piros
- G/V = sárga/zöld
- B= fehér
- V= zöld

0711_09004 / CG_1821

32. MŰSZAKI ADATOK

Modell LUNA 3 COMFORT MAX		240 i		250 Fi		310 Fi	
Kategória		II2HS3P		II2HS3P		II2HS3P	
Névleges hőhozam	kW	26,3		26,9		33,3	
Csökkentett hőhozam	kW	10,6		10,6		11,9	
Névleges hőteljesítmény	kW	24		25		31	
	kcal/h	20.600		21.500		26.700	
Csökkentett hőteljesítmény	kW	9,3		9,3		10,4	
	kcal/h	8.000		8.000		8.900	
a 92/42/EK irányelv szerinti hozam	–	★★		★★★		★★★	
Fűtési kör maximális víznyomás	bar	3		3		3	
Tágulási tartály űrtartam	l	8		8		10	
Tágulási tartály nyomás	bar	0,5		0,5		0,5	
Használati melegvíz kör maximális víznyomás	bar	8		8		10	
Használati melegvíz kör minimális dinamikus nyomás	bar	0,15		0,15		0,15	
Használati víz minimális hozam	l/min	2,0		2,0		2,0	
Használati melegvíz előállítás $\Delta T=25^\circ\text{C}$ esetén	l/min	13,7		14,3		17,8	
Használati melegvíz előállítás $\Delta T=35^\circ\text{C}$ esetén	l/min	9,8		10,2		12,7	
Fajlagos hozam (*)	l/min	12,05		12,4		14,8	
Típus	–	B _{11BS}		C12 - C32 - C42 - C52 - C82 - B22			
Koncentrikus leeresztő cső átmérő	mm	–		60		60	
Koncentrikus elszívó cső átmérő	mm	–		100		100	
Kettős leeresztő cső átmérő	mm	–		80		80	
Kettős elszívó cső átmérő	mm	–		80		80	
Leeresztő cső átmérő	mm	120		–		–	
Füst maximális tömeghozam	kg/s	0,019		0,017		0,018	
Füst minimális tömeghozam	kg/s	0,017		0,017		0,019	
Max. füst hőmérséklet	°C	110		135		145	
Min. füst hőmérséklet	°C	85		100		110	
NOx osztály	–	3		3		3	
gáztípus	–	G20-G25.1		G20-G25.1		G20-G25.1	
		G31		G31		G31	
Metán gáz betáplálási nyomás (G20 - G25.1)	mbar	25		25		25	
Propán gáz betáplálási nyomás (G31)	mbar	30		30		30	
Elektromos betáplálás feszültség	V	230		230		230	
Metán gáz betáplálási nyomás	Hz	50		50		50	
Névleges elektromos teljesítmény	W	80		135		165	
Nettó tömeg	kg	33		38		40	
Méreték	magasság	mm	763	763		763	
	szélesség	mm	450	450		450	
	mélység	mm	345	345		345	
Pára és vízbehatolás elleni védelem foka (**)	–	IP X5D		IP X5D		X5D	

(*) EN 625 szerint

(**) EN 60529 szerint

A BAXI S.p.A., termékeit folyamatosan fejleszti, és fenntartja a jogot arra, hogy a jelen dokumentációban megadott adatokat bármikor előzetes értesítés nélkül módosítsa. A jelen dokumentáció információs jellegű, és nem tekinthető harmadik féllel szembeni szerződésnek.

Уважаемый покупатель!

Мы убеждены, что приобретенное Вами изделие будет соответствовать всем Вашим требованиям.

Приобретение одного из изделий BAXI отвечает вашим ожиданиям: хорошая работа, простота и легкость пользования.

Сохраните это руководство, и пользуйтесь им в случае возникновения какой-либо проблемы. В данном руководстве Вы найдете полезные сведения, которые помогут Вам правильно и эффективно использовать Ваше изделие.

Элементы упаковки (пластиковые пакеты, полистирол и т.д.) необходимо беречь от детей, т.к. они представляют собой потенциальный источник опасности.

Хотя это руководство мы готовили с большой тщательностью, в нем могут быть некоторые неточности. Если Вы их заметите, просим вас сообщить о них, чтобы в будущем мы могли бы исправить данные неточности.

На котлах BAXI нанесена маркировка CE. Котлы соответствуют требованиям, изложенным в следующих нормативах:

- Газовый норматив 90/396/ EEC
- Норматив по производительности 92/42/ EEC
- Норматив по электромагнитной совместимости 89/336/EEC
- Норматив по низким напряжениям 2006/95/EC



СОДЕРЖАНИЕ

РУКОВОДСТВО ДЛЯ ПОЛЬЗОВАТЕЛЯ

1. Подготовка к установке	114
2. Подготовка к первому пуску	114
3. Пуск котла	115
4. Специальные функции	120
5. Заполнение системы	122
6. Выключение котла	122
7. Перевод котла на другой тип газа	122
8. Выключение на длительный период. Защита от замерзания	123
9. Система безопасности: индикаторы и срабатывание	123
10. Указания по уходу	124

РУКОВОДСТВО ДЛЯ ТЕХНИЧЕСКОГО ПЕРСОНАЛА

11. Общие сведения	125
12. Проверки перед установкой котла	125
13. Установка котла	126
14. Габариты котла	126
15. Установка дымохода и воздуховода	127
16. Подключение к электропитанию	131
17. Установка выносной панели управления	132
18. Перевод котла на другой тип газа и настройки давления	133
19. Вывод параметров электронной платы на дисплей котла (функция «инфо»)	135
20. Установка параметров	137
21. Устройства регулирования и предохранительные устройства	138
22. Расположение электрода зажигания и электрода-датчика пламени	139
23. Контроль отходящих газов	139
24. Характеристики расход/напор	139
25. Присоединение датчика уличной температуры	140
26. Электрическое присоединение зонального оборудования	142
27. Чистка известкового налета в контуре ГВС	143
28. Демонтаж вторичного теплообменника	143
29. Чистка фильтра холодной воды	143
30. Функциональные схемы	144-145
31. Схемы электрических соединений	146-147
32. Технические данные	148



Компания BAXI S.p.A., постоянно работая над усовершенствованием предлагаемой продукции, оставляет за собой право без предварительного уведомления вносить необходимые технические изменения в свою продукцию. Настоящее руководство поставляется в качестве информативной поддержки и не может считаться контрактом в отношении третьих лиц.

1. ПОДГОТОВКА К УСТАНОВКЕ

Котел предназначен для нагрева воды не выше температуры кипения при атмосферном давлении. Он подключается к системе отопления и к системе приготовления горячей воды в соответствии с его характеристиками и мощностью.

Котел должен устанавливаться квалифицированным специалистом.

До установки котла необходимо:

- а) Проверить, что котел настроен на работу с данным типом газа. Данная информация приведена на упаковке и на заводской табличке (шильдике) котла.
- б) Убедиться, что в дымоходе имеется достаточная тяга, отсутствуют сужения, и нет поступления посторонних продуктов сгорания, за исключением тех случаев, когда дымоход специально спроектирован для обслуживания нескольких устройств.
- в) При присоединении дымоотводящего патрубка к уже имеющемуся дымоходу проверить, что дымоход полностью очищен, т.к. при работе котла частицы сажи могут оторваться от стенок дымохода и закрыть выход продуктов сгорания, создав тем самым опасную ситуацию.
- г) Кроме того, чтобы сохранить действие гарантии на аппарат и для поддержания его правильного функционирования, необходимо применять следующие меры предосторожности:

1. Контур ГВС:

- 1.1 если жесткость воды выше значения 20° F (где 1° F = 10 мг CaCO₃ на 1 литр воды), следует установить полифосфатный дозатор или подобную систему для умягчения воды, (магнитный, электромагнитный преобразователь);
- 1.2 тщательно промыть оборудование после его установки и перед началом эксплуатации;
- 1.3 для надежной работы и удобства обслуживания настоятельно рекомендуется устанавливать на входной трубе холодного водоснабжения запорный кран с фильтром.

2. Контур отопления

2.1 новое оборудование:

Перед установкой котла отопительное оборудование должно быть предварительно очищено, чтобы убрать возможные отложения или загрязнения, используя для этого вещества, имеющиеся в свободной продаже. Вещества, используемые для очистки оборудования, не должны содержать концентрированную кислоту или щелочь, которые могут разъесть металл и повредить части оборудования из пластика и резины (например, SENTINEL X300 или X400 и FERNOX Rigeratore для отопительного оборудования). При использовании очищающих веществ необходимо строго следовать указаниям инструкций по их применению.

2.2 эксплуатируемое оборудование:

Перед установкой котла отопительное оборудование должно быть предварительно очищено от грязи и отложений, используя вещества, имеющиеся в свободной продаже (см. пункт 2.1)

Для защиты оборудования от накипи необходимо использовать вещества-ингибиторы, такие как SENTINEL X100 и FERNOX Protettivo для отопительного оборудования. При использовании данных веществ необходимо строго следовать указаниям инструкций по их применению.

Напоминаем Вам, что наличие отложений в тепловом оборудовании приводит к проблемам в работе котла (перегрев, шумность горелки и т.п.)

- 2.3 Рекомендуется установить запорные краны на трубах подачи и возврата системы отопления и фильтра на трубе возврата (“обратки”).

При несоблюдении данных рекомендаций аппарат снимается с гарантийного обслуживания.

2. ПОДГОТОВКА К ПЕРВОМУ ПУСКУ

Первый пуск котла должен производиться квалифицированным специалистом. Необходимо убедиться в следующем:


- а) Параметры котла по электропитанию, воде и газу соответствуют имеющимся системам электро-, водо-, и газоснабжения.
- б) Установка произведена в соответствии с действующими нормативами.
- в) Аппарат правильно подключен к электропитанию и заземлению.

При несоблюдении вышеперечисленных требований гарантия от завода-изготовителя теряет свою силу. Перед первым пуском снимите с котла целлофановую защитную пленку. Чтобы не повредить окрашенные поверхности, во время мытья и чистки поверхностей, не используйте жесткие инструменты или абразивные моющие средства.

3. ПУСК КОТЛА

Гарантийные обязательства выполняются организацией, осуществившей первый пуск котла. Данная организация должна иметь установленные законом лицензии. Начало гарантийного срока наступает с момента первого пуска. Для осуществления первого пуска и последующего обслуживания котла рекомендуем Вам обращаться в авторизованные сервисные центры BAXI (“БАКСИ”). Адреса и телефоны сервисных центров спрашивайте в торгующей организации. Зная местные условия, параметры электро-, газо-, и водоснабжения, обслуживающая организация вправе требовать установку дополнительного оборудования (стабилизатор напряжения, умягчитель воды и т.д.).

Для правильного зажигания горелки нужно:

- подключить котел к электросети
- открыть газовый кран
- нажать кнопку  съемной цифровой панели, чтобы установить режим работы котла (см. параграф 3.2).

Внимание: при установке режима работы ЛЕТО (*) котел работает только на производство горячей санитарной воды.

- установить необходимые значения температуры в системах отопления и ГВС, действуя кнопками +/- (см. параграф 3.3).

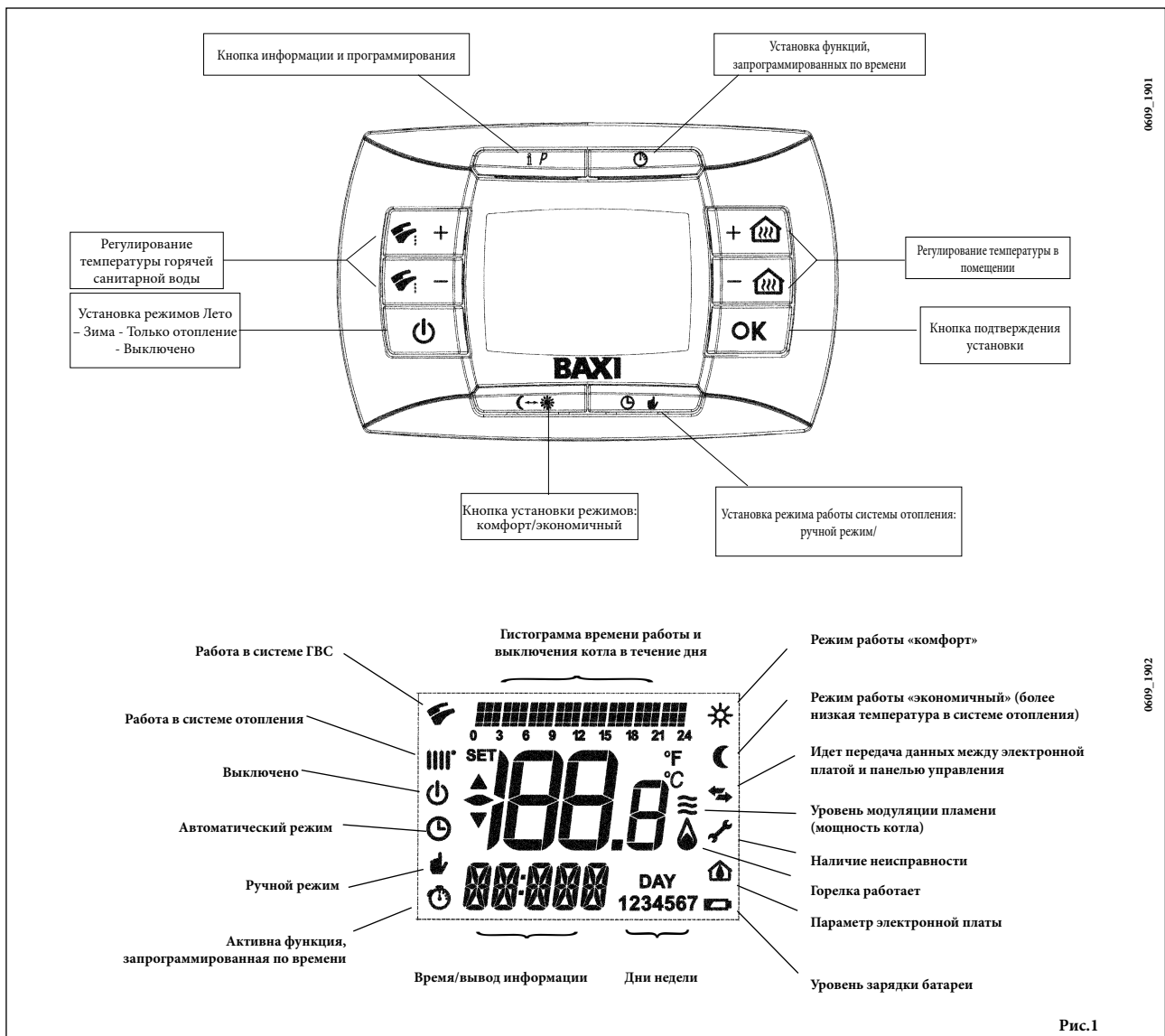
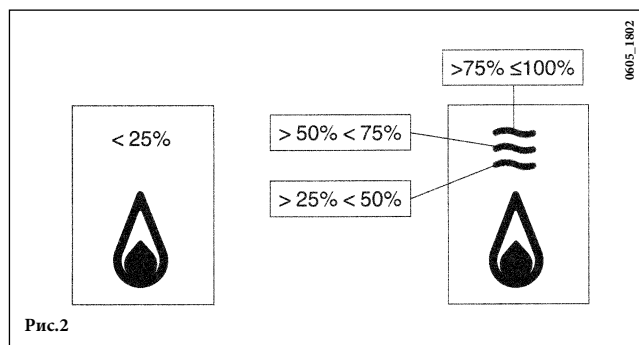


Рис.1

3.1 ЗНАЧЕНИЕ СИМВОЛА


Во время работы котла в зависимости от степени модуляции пламени на дисплее панели управления могут быть показаны 4 различных уровня мощности котла (см. рис.2)






3.2 ОПИСАНИЕ КНОПКИ (ЛЕТО - ЗИМА - ТОЛЬКО ОТОПЛЕНИЕ - ВЫКЛЮЧЕНО)



Нажимая эту кнопку, можно установить следующие режимы работы котла:

- ЛЕТО
- ЗИМА
- ТОЛЬКО ОТОПЛЕНИЕ
- ВЫКЛЮЧЕНО

При работе котла в режиме **ЛЕТО** на дисплее появляется символ  Котел работает только на приготовление горячей воды (функция «защита от замерзания» остается активной).

При работе котла в режиме **ЗИМА** на дисплее появляются символы   Котел работает как на отопление, так и на приготовление горячей воды (функция «защита от замерзания» активна).



При работе котла в режиме **ТОЛЬКО ОТОПЛЕНИЕ** на дисплее появляется символ  Котел работает только на систему отопления (функция «защита от замерзания» активна).


При режиме **ВЫКЛЮЧЕНО** на дисплее отсутствуют оба символа  () Котел не работает, остается активна только функция «защита от замерзания».


3.3 ОПИСАНИЕ КНОПКИ (АВТОМАТИЧЕСКИЙ РЕЖИМ - РУЧНОЙ РЕЖИМ - ВЫКЛЮЧЕНО)


С помощью данной кнопки устанавливают один из режимов работы котла на систему отопления: АВТОМАТИЧЕСКИЙ РЕЖИМ - РУЧНОЙ РЕЖИМ - ВЫКЛЮЧЕНО.


АВТОМАТИЧЕСКИЙ РЕЖИМ (на дисплее символ )

Эта функция включает суточную программу работы котла на систему отопления. Температура воды на подаче в систему отопления в течение дня зависит от установленной программы (комфортная температура в помещении  или пониженная комнатная температура ). Для установки суточной программы работы котла смотри параграф 3.6.

РУЧНОЙ РЕЖИМ (на дисплее символ )

Эта функция отключает суточную программу работы котла на систему отопления. Температура воды на подаче в систему отопления зависит от значения температуры в помещении, установленного с помощью кнопок +/- .

ВЫКЛЮЧЕНО (на дисплее символ )

При установке данного режима на дисплее появляется символ  и прекращается работа котла на систему отопления (функция «защита от замерзания» остается активной).

3.4 РЕГУЛИРОВАНИЕ КОМНАТНОЙ ТЕМПЕРАТУРЫ И ТЕМПЕРАТУРЫ ГОРЯЧЕЙ САНИТАРНОЙ ВОДЫ

Регулирование температуры в помещении (🌡️) и температуры горячей санитарной воды (🔥) осуществляется с помощью кнопок +/- (см. рис.1).

Наличие пламени на горелке показано на дисплее символом (🔥) как описано в параграфе 3.1.

СИСТЕМА ОТОПЛЕНИЯ

Во время работы котла на систему отопления на дисплее (рис.1) появляются символ (🌡️) и температура в помещении (°C).

Во время регулирования температуры в помещении вручную на дисплее появляется надпись “AMB”.

СИСТЕМА ГВС

Во время работы котла на систему ГВС на дисплее (рис.1) появляются символ (🔥) и температура в помещении (°C).

Во время регулирования температуры горячей санитарной воды вручную на дисплее появляется надпись “HW SP”.

ВНИМАНИЕ: при подсоединенном бойлере во время работы котла на систему ГВС на дисплее появляется символ (🔥) и температура в помещении (°C).

3.4.1. Съёмная панель управления установлена на котле

Когда съёмная панель управления установлена на котле, кнопки +/- (🏠) регулируют значение температуры воды на подаче в систему отопления. На дисплее показана температура в помещении.

3.5 ПРОГРАММИРОВАНИЕ (PROG)

УСТАНОВКА ДАТЫ - ВРЕМЕНИ

Нажать кнопку IP на дисплее появится надпись **PROGR** и часы на дисплее начнут мигать.

Внимание: если не будут нажаты кнопки, функция автоматически завершится через 1 мин.

- действуя кнопками +/- (🏠) установить часы;
- нажать кнопку ОК;
- действуя кнопками +/- (🏠) установить минуты;
- нажать кнопку ОК;
- действуя кнопками +/- (🏠) установить день недели “Day” (1...7 соответствуют Понедельнику...Воскресенью);

Нажать кнопку IP чтобы выйти из функции установки ДАТЫ - ВРЕМЕНИ.

3.6 ПОЧАСОВАЯ ПРОГРАММА РАБОТЫ КОТЛА НА СИСТЕМУ ОТОПЛЕНИЯ

Активировать функцию почасового программирования работы котла на систему отопления, нажав кнопку (🕒) (на дисплее панели управления появится символ (🕒))

Почасовое программирование дает возможность установить автоматическую работу котла на систему отопления в определенное время и определенные дни недели.

Программирование работы котла возможно как на отдельные дни, так и на несколько дней подряд.

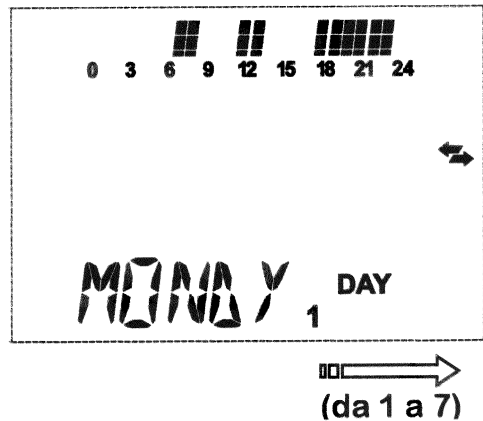
3.6.1. Программирование на отдельные дни

Для каждого выбранного дня имеется 4 программируемых периода работы котла (4 периода включения и прекращения работы котла на систему отопления, могут различаться в течение недели), как приведено в следующей таблице:

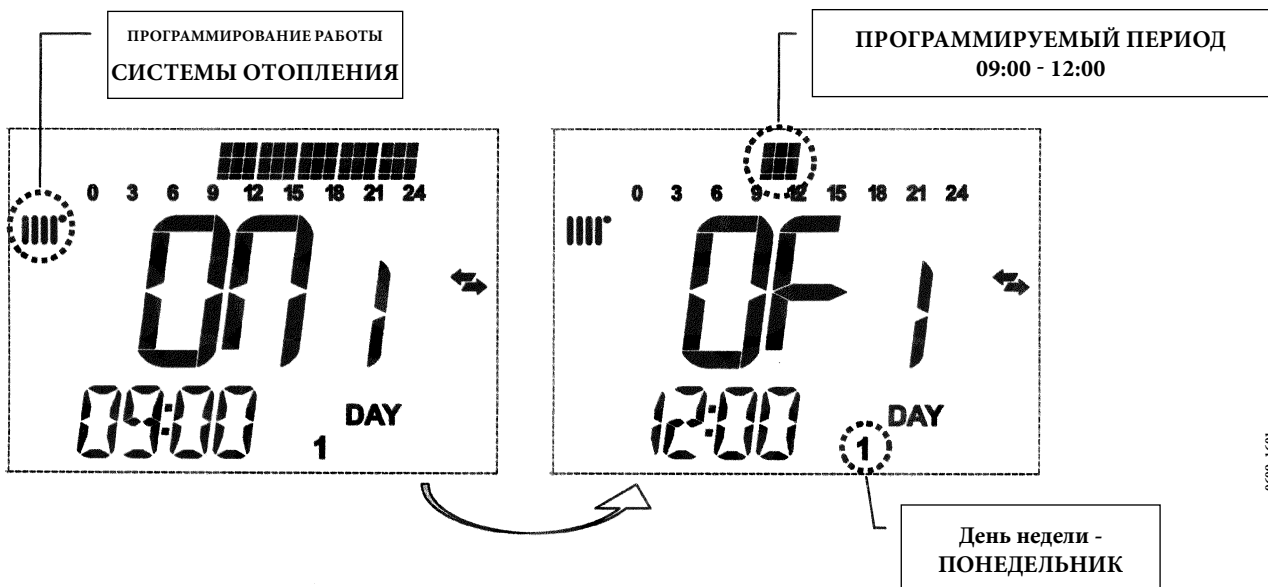
			ЗНАЧЕНИЯ, УСТАНОВЛЕННЫЕ НА ЗАВОДЕ							
			On 1	Of 1	On 2	Of 2	On 3	Of 3	On 4	Of 4
MONDY	DAY 1	(понедельник)	06:00	08:00	11:00	13:00	17:00	23:00	24:00	24:00
TUEDY	DAY 2	(вторник)								
WEDDY	DAY 3	(среда)								
THUDY	DAY 4	(четверг)								
FRIDY	DAY 5	(пятница)								
SATDY	DAY 6	(суббота)								
SUNDY	DAY 7	(воскресенье)								

Для того чтобы установить программируемый период, действовать следующим образом::

- 1) Нажать кнопку IP и следом за ней кнопку ;
- 2) выбрать день недели (1...7), нажав несколько раз кнопки +/- ;
- 3) нажать кнопку ОК;
- 4) на дисплее появится надпись **on 1** и замигают четыре цифры на часах дисплея, как показано на следующем рисунке;
- 5) действуя кнопками +/- установить время включения котла;
- 6) нажать кнопку ОК;
- 7) на дисплее появится надпись **of 1** и замигают четыре цифры на часах дисплея;
- 8) действуя кнопками +/- установить время прекращения работы котла;
- 9) нажать кнопку ОК;
- 10) повторить операции, указанные в пунктах 4 - 9 для следующих 3-х программируемых периодов;
- 11) нажать кнопку IP для выхода из данной функции.



0607_1903



1091_6890

Внимание: если время включения **on...** совпадает со временем прекращения работы котла **of...**, данный программируемый период аннулируется, и программа переходит к следующему периоду работы. (Пример: **on1=09:00 - of1=09:00** программа «перепрыгивает» 1 программируемый период работы, продолжая **on2...**).

3.6.2. Программирование на определенную группу дней

Данная функция дает возможность запрограммировать 4 периода включения и прекращения работы котла на систему отопления в течение суток на определенную группу дней или целую неделю (см. следующую таблицу).

Для того чтобы установить программируемый период, необходимо действовать следующим образом:

- 1) Нажать кнопку IP и следом за ней кнопку ;
- 2) выбрать ГРУППУ дней, нажав несколько раз кнопки +/- ;
- 3) нажать кнопку ОК
- 4) повторить операции, описанные в пунктах 4 - 10 параграфа 3.6.1.

Сводная таблица программируемых групп дней



			Значения, установленные на заводе
Группа "MO-FR"	DAY 1 2 3 4 5	с понедельника до пятницы	как в таблице параграфа 3.6.1.
Группа "SA-SU"	DAY 6 7	суббота и воскресенье	07:00 – 23:00
Группа "MO-SA"	DAY 1 2 3 4 5 6	с понедельника до субботы	как в таблице параграфа 3.6.1.
Группа "MO-SU"	DAY 1 2 3 4 5 6 7	все дни недели	как в таблице параграфа 3.6.1.

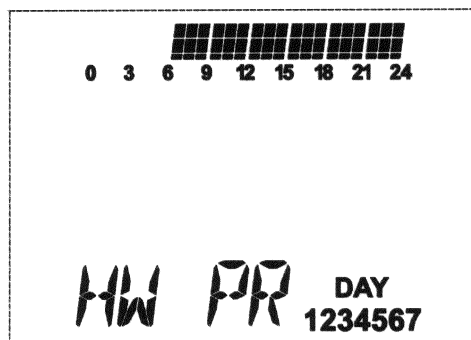
3.7 ПОЧАСОВАЯ ПРОГРАММА РАБОТЫ КОТЛА НА СИСТЕМУ ГВС

(только для котлов с внешним бойлером)

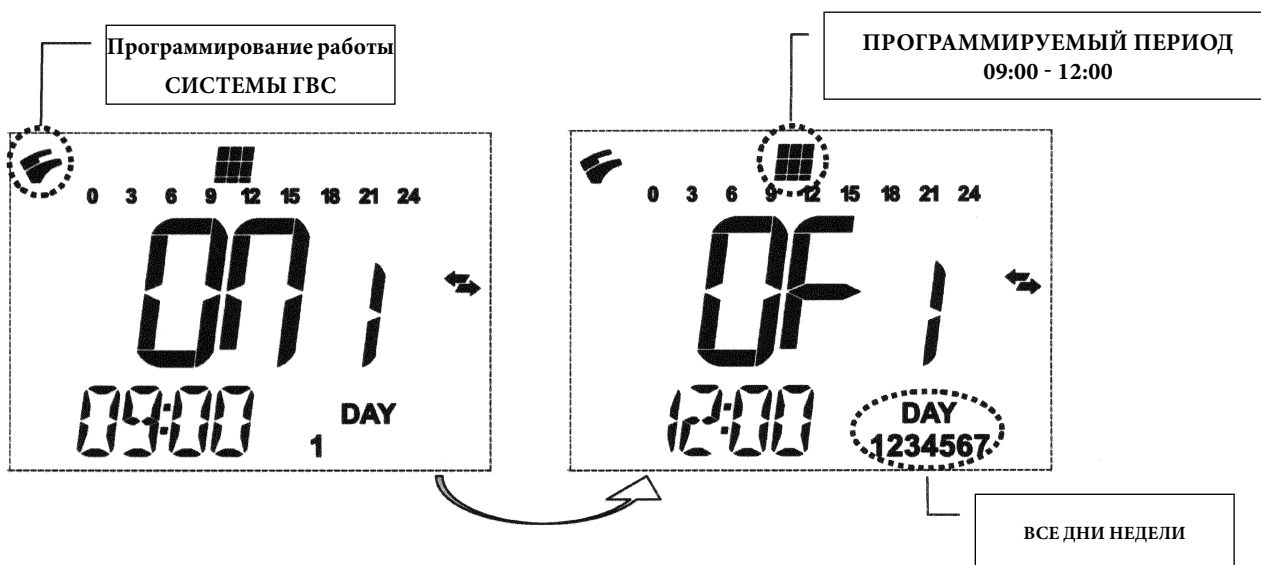
Данная функция дает возможность запрограммировать на неделю 4 периода включения и прекращения работы котла на систему ГВС в течение суток (программируемые периоды одинаковы во все дни недели).

Для того чтобы установить программируемый период работы котла на систему ГВС, необходимо действовать следующим образом:

- 1) Нажать кнопку IP и следом за ней кнопку  чтобы войти в функцию программирования (системы отопления и ГВС);
- 2) выбрать программу работу системы ГВС "HW PR" нажав несколько раз кнопки +/- ;
- 3) нажать кнопку ОК
- 4) установить программируемые периоды, в течение которых котел работает на систему ГВС, для этого повторить операции, описанные в пунктах 4 - 10 параграфа 3.6.1. (заводское значение 06:00 - 23:00).



ВАЖНО: для активирования функции программирования на неделю необходимо, чтобы квалифицированный специалист установил параметр "HW PR" = 2, как описано в параграфе 19.1.




4. СПЕЦИАЛЬНЫЕ ФУНКЦИИ



4.1 ФУНКЦИЯ ЭКОНОМ - КОМФОРТ


Данная функция позволяет установить два различных значения температуры в помещении:

Economy / Comfort.

Рекомендуем установить для режима ECONOMY более низкое значение температуры, чем для режима COMFORT.


Нажмите кнопку  чтобы установить необходимое значение температуры в помещении:


- надпись “ECONM” означает, что установлена более низкая температура в помещении; на дисплее появляется символ ;
- надпись “COMFR” означает, что установлена более высокая, комфортная температура в помещении; на дисплее появляется символ .


Временно изменить значение температуры в помещении можно с помощью кнопок +/-  или следуя параграфу 4.3.

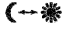
Данная функция может осуществляться в ручном или автоматическом режимах:

АВТОМАТИЧЕСКИЙ РЕЖИМ (на дисплее символ )

Установленная температура в помещении зависит от почасовой программы работы котла на систему отопления. Во время программируемого периода температура в помещении соответствует значению «COMFORT», между программируемыми периодами температура в помещении - «ECONOMY». Нажимая кнопку  можно временно изменить значение температуры в помещении (от COMFORT к ECONOMY и наоборот) до следующей смены программируемого периода.

РУЧНОЙ РЕЖИМ (на дисплее символ )

Нажать кнопку  и перевести котел в ручной режим управления.





Нажимая кнопку  можно временно изменить значение температуры в помещении (от COMFORT к ECONOMY и наоборот) до следующего нажатия на данную кнопку.


4.2 ФУНКЦИЯ ДУШ (SHOWER)

Функция «душ» обеспечивает больший комфорт при использовании горячей санитарной воды, например, во время пользования душем. Данная функция позволяет осуществлять отбор горячей санитарной воды с более низкой температурой по отношению к установленному значению.



Для изменения максимального значения температуры, соответствующего функции «душ», следуйте указаниям параграфа 4.3.

Данная функция может быть активирована в ручном режиме следующим образом:

- нажать одну из двух кнопок +/-  и затем кнопку ;
- (на дисплее появится надпись **HW SS** и следом за ней **SHOWER**);
- нажать кнопку **OK** в это время на дисплее мигает значение температуры на подаче и символ ;
- длительность данной функции **60 минут** (в это время на дисплее мигает символ .


температура горячей санитарной воды возвращается к значению, установленному ранее (символ  на дисплее не мигает).

Примечание: для выхода из данной функции до окончания 60 минут необходимо:


- нажать одну из двух кнопок +/-  и затем кнопку ;
- нажать кнопку (*) (на дисплее появится надпись **HW S^**) и затем кнопку **OK**

4.3 ИЗМЕНЕНИЕ ЗНАЧЕНИЯ ТЕМПЕРАТУРЫ ДЛЯ ФУНКЦИЙ, СВЯЗАННЫХ С КНОПКОЙ

Для изменения значения температуры действовать следующим образом:

- Нажать кнопку **IP** чтобы войти в функции программирования **PROGR**;
- действуя кнопкой  пройти по списку изменяемых функций, как показано в нижеследующей таблице:

Функция	На дисплее	Описание функции
COMFR	Мигает значение установленной температуры (значение, установленное на заводе = 20°C)	Работа котла на систему отопления при комфортной температуре в помещении.
ECONM	Мигает значение установленной температуры (значение, установленное на заводе = 18°C)	Работа котла на систему отопления при пониженной температуре в помещении.
NOFRS	Мигает значение установленной температуры (значение, установленное на заводе = 5 °C)	Работа котла на систему отопления в соответствии с функцией защиты от замерзания
SHOWR	Мигает значение установленной температуры (значение, установленное на заводе = 40°C)	Работа котла на систему ГВС при установленной температуре.




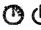
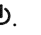
- изменить значение выбранной функции, нажимая кнопки +/- .
- для выхода из функции программирования нажать кнопку **IP**.

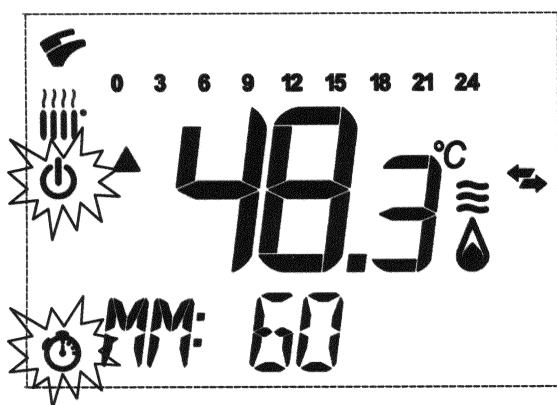
4.4 ФУНКЦИИ, ЗАПРОГРАММИРОВАННЫЕ ПО ВРЕМЕНИ (КНОПКА)

4.4.1 Временное выключение котла (программа «каникулы»)

С помощью данной функции временно, на некоторый период времени, отключается почасовая программа работы котла (параграф 3.6). В этой фазе котел работает только на функцию «защита от замерзания», поддерживая минимальное значение температуры в помещении (заводское значение = 5°C, для изменения см. параграф 4.3. строка “NOFRS”).


Для активации данной функции действовать следующим образом:


- нажать кнопку  чтобы войти в функцию “AUTO” (символ );
- нажать кнопку  на дисплее появится надпись **MM 60** и замигают символы  .





0610_0201

На данном рисунке функция длится 60 минут.

Действуйте кнопками +/-  для регулирования длительности данной функции, интервал регулирования равен 10 минутам. Функция может длиться от 10 минут до 45 дней.

При нажатии кнопок +  вверх значения **90 минут**, на дисплее появится надпись **HH 02**: в этом случае время исчисляется в часах. Интервал охватывает промежуток между 2 и 47 часами.








При нажатии кнопок +  вверх значения **47 часов**, на дисплее появится надпись **DD 02**: в этом случае время исчисляется в днях. Интервал охватывает промежуток между 2 и 45 днями (интервал регулирования равен 1 дню).

ВНИМАНИЕ: после установки этой функции убедитесь, что не была случайно нажата какая-либо другая кнопка. Действительно, нажав некоторые из кнопок панели управления, можно ошибочно активировать функцию ручного режима управления (на дисплее мигает символ  и функция «Временное выключение котла» будет отключена. В этом случае необходимо повторить процедуру активации функции, как описано в начале этого параграфа.

4.4.2 Временный ручной режим управления (PARTY)

Данная функция позволяет установить временное значение температуры в помещении. По окончании установленного периода температура в помещении возвращается к установленному ранее значению.


Для активации данной функции действовать следующим образом:

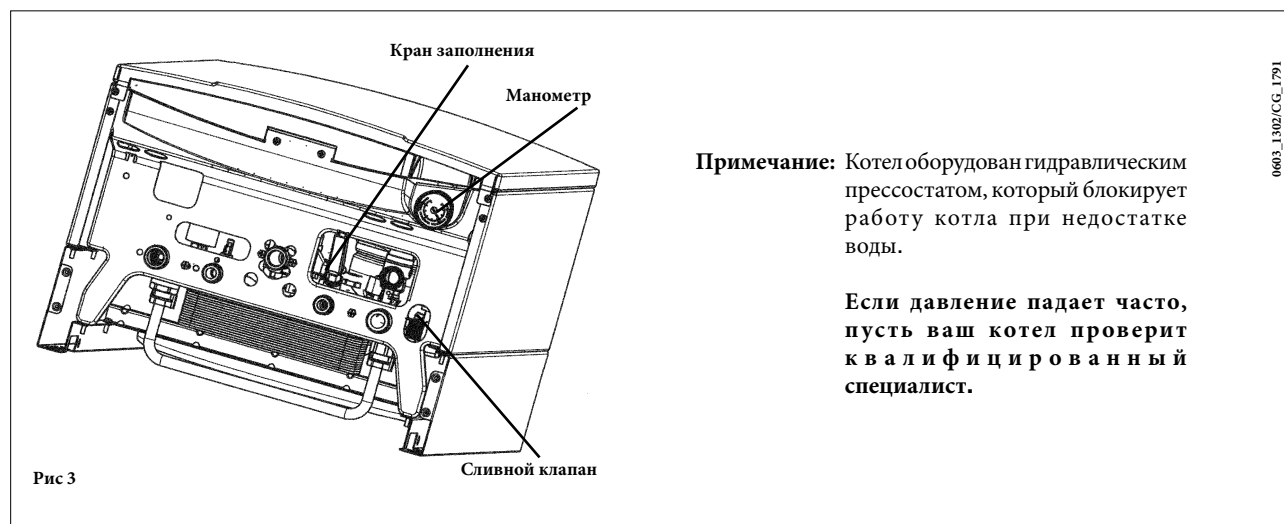
- нажать кнопку   чтобы войти в функцию «MANUALE» (символ );
- нажать кнопку  на дисплее появится надпись **MM 60** и замигают символы  ;
- установите длительность функции в соответствии с параграфом 4.4.1;
- для изменения значения температуры в помещении нажмите кнопку ОК (на дисплее появится надпись «AMB») и действуйте кнопками +/- .

5. ЗАПОЛНЕНИЕ СИСТЕМЫ

ВАЖНО: Регулярно проверяйте по манометру (рис.3), чтобы давление находилось в пределах от 0,7 до 1,5 бар при холодной системе отопления. При превышении давления откройте сливной клапан. Если давление ниже нормы откройте кран заполнения (рис.3).

Советуем открывать кран очень медленно для облегчения стравливания воздуха.

Необходимо, чтобы во время этой операции котел находился в режиме OFF (Выключено), для этого нажимайте кнопку  (см. рис 1).



6. ВЫКЛЮЧЕНИЕ КОТЛА

Для выключения котла необходимо отключить электропитание прибора. Когда переключатель режимов находится в положении «OFF», котел выключается (см. параграф 3.2), но электрический контур котла остается под напряжением и активизируется функция «защита от замерзания» (параграф 8).

7. ПЕРЕВОД КОТЛА НА ДРУГОЙ ТИП ГАЗА

Котел может работать как на природном, так и на сжиженном газе. Перевод котла на другой тип газа выполняет только квалифицированный специалист.

8. ВЫКЛЮЧЕНИЕ НА ДЛИТЕЛЬНЫЙ ПЕРИОД. ЗАЩИТА ОТ ЗАМЕРЗАНИЯ

Рекомендуется избегать частых сливов воды из системы отопления, т.к. частая замена воды приводит к ненужным и вредным отложениям накипи внутри котла и теплообменников.

Если котел не используется в зимний период и существует опасность замерзания, Вы можете использовать в системе отопления незамерзающие жидкости – антифризы. В инструкциях производителя антифриза должно быть указано, что данный антифриз предназначен именно для систем отопления. При использовании антифриза необходимо строго соблюдать рекомендации производителя. Для двухконтурных котлов рекомендуется использовать антифризы на базе пропиленгликоля. Рекомендуемая концентрация антифриза должна соответствовать температуре замерзания от -15 °С до -20 °С.

В котле работает функция «защита от замерзания», которая при температуре воды на подаче системы отопления менее 5 °С включает горелку; горелка работает до достижения температуры 30 °С на подаче.



Данная функция работает, если:

- котел подключен электрически;
- в сети есть газ;
- давление в системе отопления соответствует установленным параметрам;
- котел не заблокирован.

9. СИСТЕМА БЕЗОПАСНОСТИ: ИНДИКАТОРЫ И СРАБАТЫВАНИЕ

На дисплее высвечивается два типа сигнализации системы безопасности: **НЕИСПРАВНОСТЬ** и **БЛОКИРОВКА**.

НЕИСПРАВНОСТЬ

При возникновении неисправности на дисплее появляются символы   и мигает надпись <ERROR>.

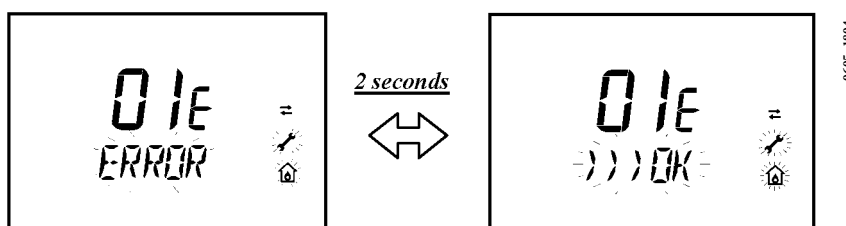
Неисправность идентифицируется с помощью кода, который высвечивается на дисплее перед буквой E и не может быть устранена пользователем. Обратитесь в обслуживающую организацию



БЛОКИРОВКА

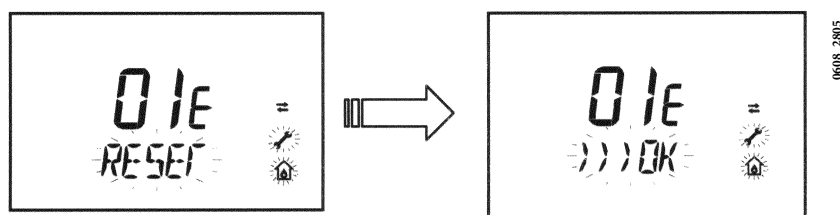
При блокировке котла на дисплее появляются символы   и мигает надпись >>>OK, которая каждые 2 секунды сменяется надписью <ERROR>.

Неисправность идентифицируется с помощью кода, который высвечивается на дисплее перед буквой E.



Нажмите кнопку **OK**, чтобы перезагрузить электронную плату и перезапустить котел.

На дисплее появляется надпись <ERROR> и следом за ней надпись >>>OK.



Код неисправности	Описание неисправности	Меры по устранению
01E	Отсутствие зажигания	Нажать кнопку ОК. В случае повторного срабатывания данного устройства, обратитесь в обслуживающую организацию.
02E	Сработал предохранительный термостат перегрева	Нажать кнопку ОК. В случае повторного срабатывания данного устройства, обратитесь в обслуживающую организацию.
03	прессостат – датчик тяги	Обратиться в обслуживающую организацию.
	Сработал предохранительный термостат датчик тяги	Нажать кнопку ОК. В случае повторного срабатывания данного устройства, обратитесь в обслуживающую организацию.
04E	Ошибка по частому срыву пламени	Обратиться в обслуживающую организацию.
05E	Неисправен датчик температуры контура отопления	Обратиться в обслуживающую организацию.
06E	Неисправен датчик температуры контура ГВС	Обратиться в обслуживающую организацию.
10E	Нет сигнала от гидравлического прессостата	Проверьте, чтобы давление в системе соответствовало необходимым значениям. (см. параграф 5). Если неисправность остается, обратитесь в обслуживающую организацию.
11E	Сработал предохранительный термостат перегрева низкотемпературного контура (при его наличии)	Обратиться в обслуживающую организацию.
25E	Блокировка насоса или наличие воздуха в системе	Обратиться в обслуживающую организацию.
31E	Ошибка в передаче данных между электронной платой и съемной панелью управления	Нажать кнопку ОК. В случае повторного срабатывания данного устройства, обратитесь в обслуживающую организацию.
35E	Ошибка пламени (паразитное пламя)	Нажать кнопку ОК. В случае повторного срабатывания данного устройства, обратитесь в обслуживающую организацию.
80E-96E	Внутренняя ошибка съемной панели управления	Обратиться в обслуживающую организацию.
98E-99E	Внутренняя ошибка электронной платы	Обратиться в обслуживающую организацию.

10. УКАЗАНИЯ ПО УХОДУ

Для поддержания эффективной и безопасной работы Вашего котла в конце каждого сезона его должен проверить квалифицированный специалист. Качественное обслуживание обеспечивает долгий срок службы и экономичную работу системы. Внешнее покрытие котла нельзя чистить абразивными, едкими или легковоспламеняющимися мощными средствами (такими как бензин, спирт и т.п.). Перед чисткой всегда отключайте агрегат от сети (см. параграф 6 “Выключение котла”).

11. ОБЩИЕ СВЕДЕНИЯ

Нижеследующие указания и замечания составлены для того, чтобы помочь квалифицированному специалисту проводить без ошибок установку и техническое обслуживание. Указания относительно розжига котла и его работы приведены в разделе “Руководство для пользователя”.

Установка, техническое обслуживание и проверка работы домашних газовых устройств должны производиться только квалифицированным персоналом и в соответствии с действующими нормами.

Обратите внимание:

- этот котел можно подключать к любому типу радиаторов и теплообменников, используя однотрубную, двухтрубную или лучевую систему. Вы можете располагать секции в системе отопления обычным образом, учитывая при этом данные из раздела “Характеристики расход/напор”;
- части упаковки (пластиковые мешки, пенопласт и пр.) держите вне досягаемости детей, поскольку они являются источником потенциальной опасности;
- первый пуск котла должен проводить квалифицированный специалист.

Гарантийные обязательства, выполняются организацией, осуществившей первый пуск котла. Данная организация должна иметь установленные законом лицензии. Начало гарантийного срока наступает с момента первого пуска. Для осуществления первого пуска и последующего обслуживания котла рекомендуем Вам обращаться в авторизованные сервисные центры ВАХИ (“БАКСИ”). Адреса и телефоны сервисных центров спрашивайте в торгующей организации.

Зная местные условия, параметры электро-, газо-, и водоснабжения, обслуживающая организация вправе требовать установку дополнительного оборудования (стабилизатор напряжения, умягчитель воды и т.д.)

12. ПРОВЕРКИ ПЕРЕД УСТАНОВКОЙ КОТЛА

Котел предназначен для нагрева воды не выше температуры кипения при атмосферном давлении. Он подключается к системе отопления и к системе приготовления горячей воды в соответствии с его характеристиками и мощностью.

До установки котла необходимо:

- а) Проверить, что котел настроен на работу с данным типом газа. Данная информация приведена на упаковке и на заводской табличке (шильдике) котла.
- б) Убедиться, что в дымоходе имеется достаточная тяга, отсутствуют сужения, и нет поступления посторонних продуктов сгорания, за исключением тех случаев, когда дымоход специально спроектирован для обслуживания нескольких устройств.
- в) При присоединении дымоотводящего патрубка к уже имеющемуся дымоходу проверить, что дымоход полностью очищен, т.к. при работе котла частицы сажи могут оторваться от стенок дымохода и закрыть выход продуктов сгорания, создав тем самым опасную ситуацию.

Внимание! Модель котла 1.140i должна быть снабжена дымоходом с вертикальной секцией ≥ 1 м.

- г) Кроме того, чтобы сохранить действие гарантии на аппарат и для поддержания его правильного функционирования, необходимо применять следующие меры предосторожности:

1. Система ГВС:

- 1.1 если жесткость воды выше значения 20° F (где 1° F = 10 мг CaCO₃ на 1 литр воды) следует установить полифосфатный дозатор или подобную систему для умягчения воды, которая соответствует действующим нормативам;
- 1.2 система ГВС должна быть тщательно промыта после установки аппарата и перед его использованием;
- 1.3 для надежной работы и удобства обслуживания настоятельно рекомендуется устанавливать на входной трубе холодного водоснабжения запорный кран с фильтром.

2. Система отопления

2.1 новое оборудование:

Перед установкой котла отопительное оборудование должно быть предварительно очищено, чтобы убрать возможные отложения или загрязнения (кусочки обшивки, спайки, и т.п.), используя для этого вещества, имеющиеся в свободной продаже. Вещества, используемые для очистки оборудования, не должны содержать концентрированную кислоту или щелочь, которые могут разъедают металл и повреждать части оборудования из пластика и резины (например, SENTINEL X300 или X400 и FERNOX Rigeratore для отопительного оборудования).

При использовании очищающих веществ необходимо строго следовать указаниям инструкций по их применению.

2.2 эксплуатируемое оборудование:

Перед установкой котла отопительное оборудование должно быть предварительно очищено от грязи и отложений, используя вещества, имеющиеся в свободной продаже (см. пункт 2.1)

Для защиты оборудования от накипи необходимо использовать вещества-ингибиторы, такие как SENTINEL X100 и FERNOX Protettivo для отопительного оборудования. При использовании данных веществ необходимо строго следовать указаниям инструкций по их применению.

Напоминаем Вам, что наличие отложений в тепловом оборудовании приводит к проблемам в работе котла (перегрев, шумность горелки и т.п.)

- 2.3 Рекомендуется установить запорные краны на трубах подачи и возврата системы отопления и фильтра на трубе возврата (“обратки”).

При не соблюдении данных рекомендаций аппарат снимается с гарантийного обслуживания.

13. УСТАНОВКА КОТЛА

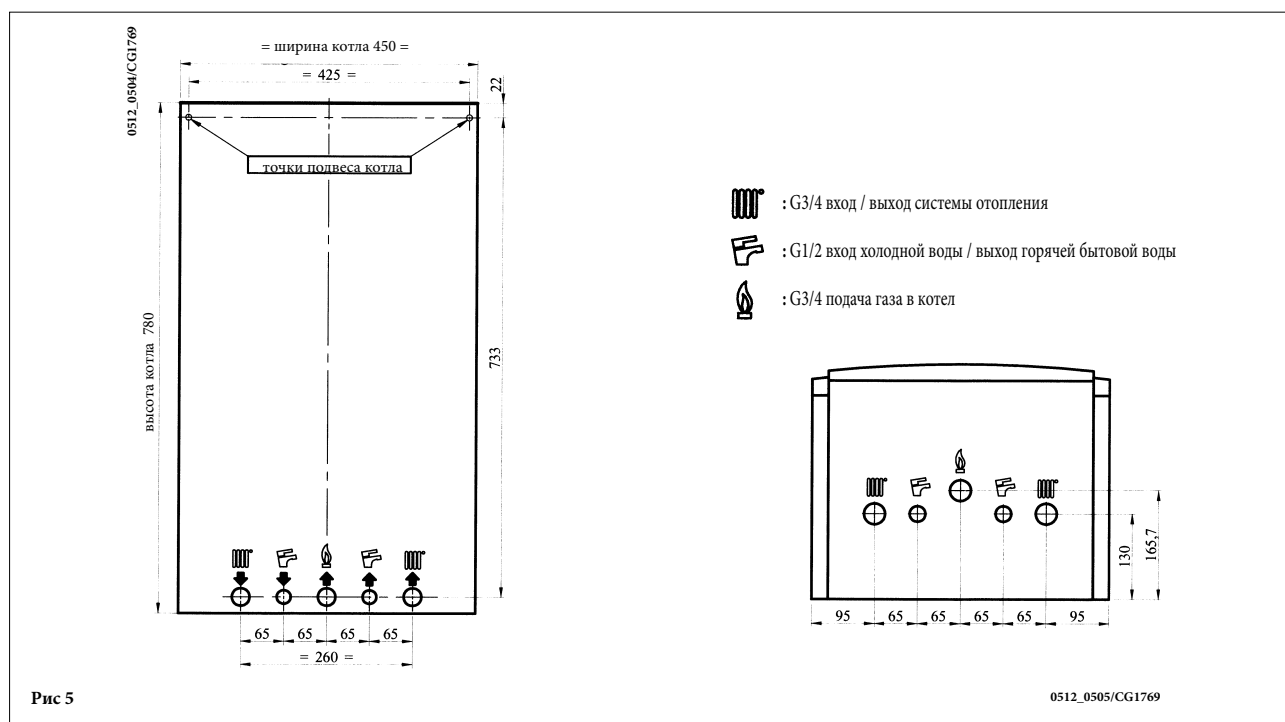
Выберите местоположение котла, затем прикрепите имеющийся шаблон к стене.

Подведите трубы к входным отверстиям воды и газа, размеченным в нижней части шаблона. Мы советуем установить на вход в центральную систему отопления и возврат из нее два запорных крана G3/4" (поставляются по требованию); эти краны позволят производить работы в системе, не сливая из нее воду полностью.

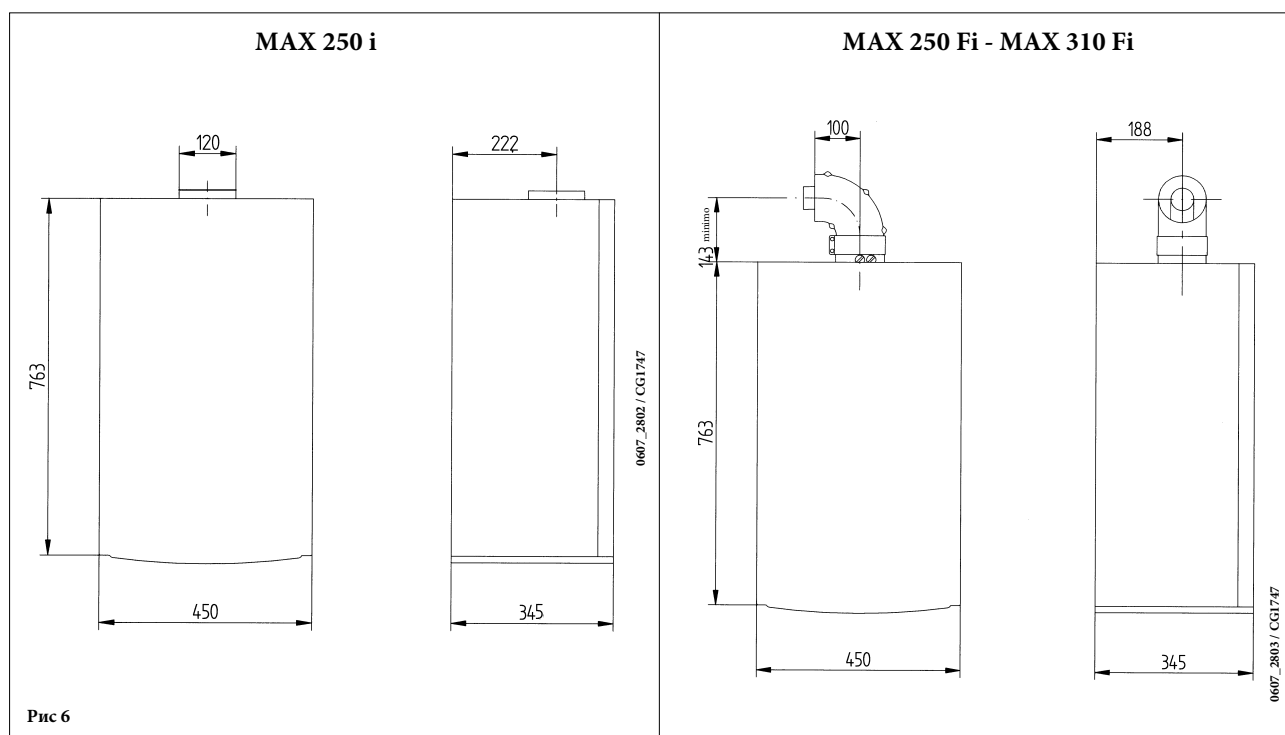
Настоятельно рекомендуется установить сетчатый фильтр и отстойную емкость ("грязевик") на трубе возврата из системы, чтобы туда собирались отложения, которые могли остаться в системе после очистки.

Присоедините дымоход и воздуховод согласно инструкции, данной в последующих разделах.

При установке котла модели MAX 240 i (с открытой камерой сгорания) соедините его с дымоходом при помощи металлической трубы, устойчивой с течением времени к механической нагрузке, нагреву и воздействию продуктов сгорания и конденсата.



14. ГАБАРИТНЫЕ РАЗМЕРЫ КОТЛА



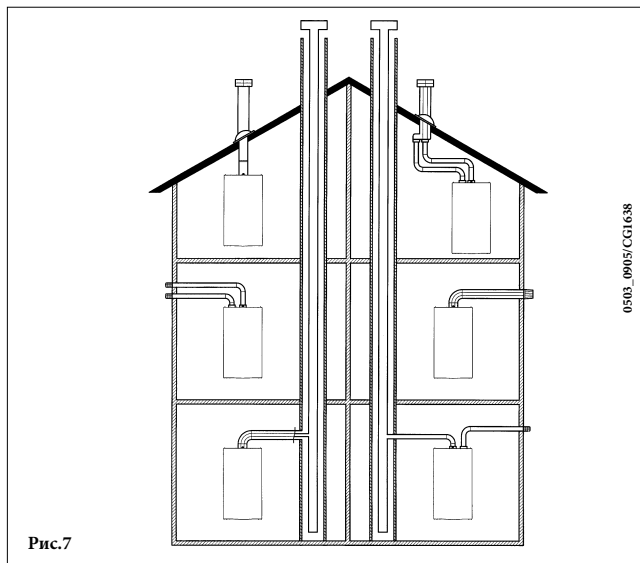
15. УСТАНОВКА ДЫМОХОДА И ВОЗДУХОВОДА

для моделей 250Fi - 310 Fi

Ниже описываются поставляемые в качестве аксессуаров трубы и крепления для котлов с закрытой камерой сгорания и принудительной вытяжкой.

Котел специально спроектирован для присоединения к дымоходу и воздуховоду коаксиальной трубой. Возможно также использование отдельных труб при помощи разделительного комплекта. При использовании отдельных труб возможно также объединение их на конечном участке специальным коаксиальным наконечником (терминалом).

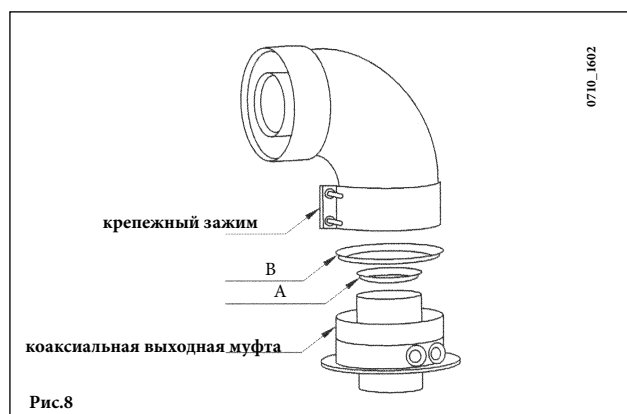
Предупреждение: Для гарантии наибольшей безопасности при работе котла необходимо, чтобы дымоотводящие трубы были надежно прикреплены к стене.



...КОАКСИАЛЬНЫЙ ДЫМОХОД (КОНЦЕНТРИЧЕСКИЙ).

Этот тип трубопровода позволяет отводить сгоревшие газы наружу и забирать воздух для горения снаружи здания, а также присоединяться к общему дымоходу (LAS - система).

90° коаксиальный изгиб позволяет присоединять котел к дымоходу в любом направлении, поскольку он может поворачиваться на 360°. Кроме того, он может использоваться в качестве дополнительного в сочетании с коаксиальной трубой или с 45° изгибом.



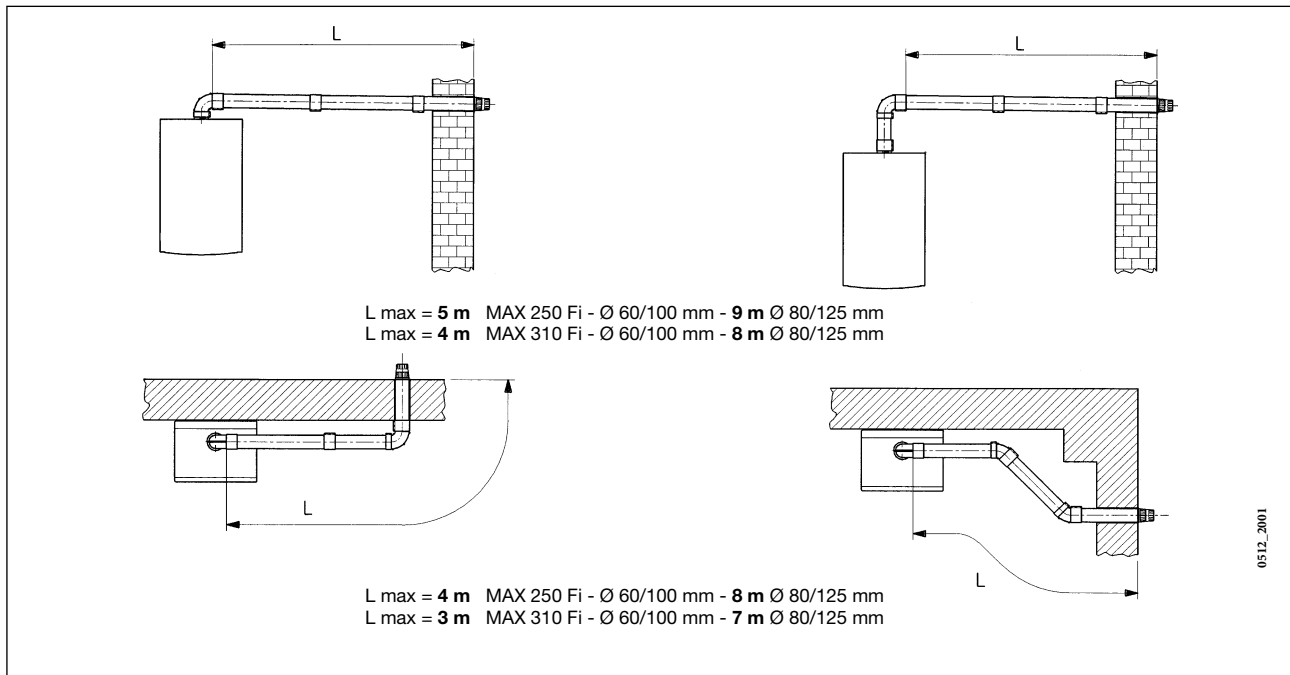
Если выход дымохода расположен снаружи, воздуховод должен выступать из стены не менее чем на 18 мм с тем, чтобы на него герметично установить алюминиевую погодную насадку во избежание попадания воды.

Обеспечьте наклон трубы в сторону улицы - 1см на каждый метр ее длины.

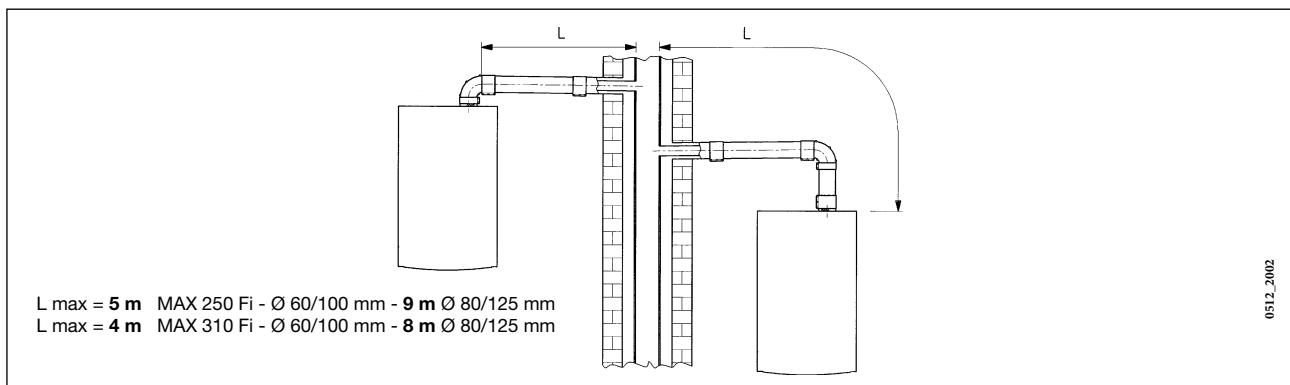
- 90° изгиб сокращает возможную полную длину трубы на 1 м.
- 45° изгиб сокращает возможную полную длину трубы на 0,5 м.
- *Примечание:* Первый изгиб в 90° не учитывать при подсчете максимально допустимой длины.

Модель котла	Длина (м)	Использовать ДИАФРАГМУ на ВОЗДУХОВОДЕ	Использовать ДИАФРАГМУ на ДЫМОХОДЕ
		Ⓟ	Ⓐ
MAX 250 Fi	0 ÷ 1	ДА	ДА
	1 ÷ 2		НЕТ
	2 ÷ 5		НЕТ
MAX 310 Fi	0 ÷ 1	НЕТ	ДА
	1 ÷ 2	ДА	НЕТ
	2 ÷ 4	НЕТ	НЕТ

15.1 ВАРИАНТЫ ГОРИЗОНТАЛЬНОЙ УСТАНОВКИ НАКОНЕЧНИКА ДЫМОХОДА

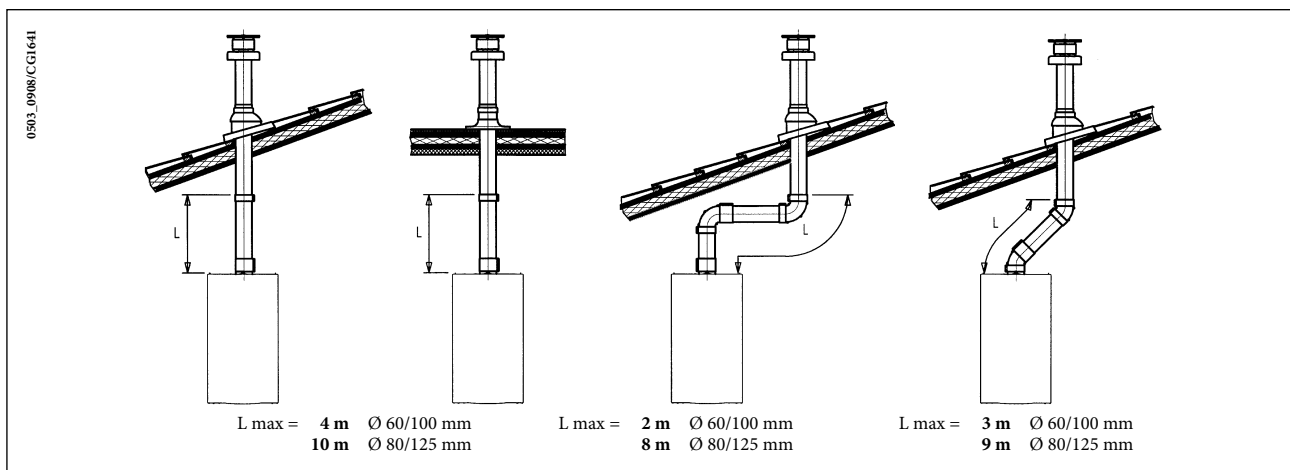


15.2 ВАРИАНТЫ УСТАНОВКИ ПРИ ПРИСОЕДИНЕНИИ К ОБЩЕМУ ДЫМОХОДУ (LAS - СИСТЕМА)



15.3 ВАРИАНТЫ ВЕРТИКАЛЬНОЙ УСТАНОВКИ НАКОНЕЧНИКА ДЫМОХОДА

Такая установка может быть выполнена как на плоской, так и на наклонной крыше путем закрепления наконечника с соответствующей погодной насадкой и рукавом (дополнительные аксессуары поставляются по требованию).



Подробные инструкции об установке аксессуаров см. в прилагаемых к ним технических сведениях.

... СИСТЕМА ПРИТОКА ВОЗДУХА И ОТВОДА ПРОДУКТОВ СГОРАНИЯ ПО ДВУМ ОТДЕЛЬНЫМ ТРУБАМ.

Этот тип установки позволяет отводить продукты сгорания, как через стену, так и в коллективный дымоход. Приток воздуха для сгорания может осуществляться также с другой стороны, чем та, куда выходит дымоход. Разделительный комплект состоит из дымоходного переходника (100/80) и переходника для воздуховода; последний можно разместить слева или справа от дымоходного переходника в зависимости от требований установки. Переходник для воздуховода закрепите винтами с уплотнителями, вынутыми ранее из дымового колпака.

Имеющуюся диафрагму (рис.8) следует удалить, когда $L1+L2 > 4м$.

Модель котла	$(L1+L2)$	Положение регулятора	Использовать ДИАФРАГМУ на ДЫМОХОДЕ Ⓐ	CO2 %	
				G20	G31
MAX 250 Fi	0 ÷ 4	3	Yes	6,4	7,3
	4 ÷ 15	1			
	15 ÷ 25	2	No		
	25 ÷ 40	3			
MAX 310 Fi	0 ÷ 2	1	No	7,4	8,4
	2 ÷ 8	2			
	8 ÷ 25	3			

Предупреждение: Первое колено 90° не учитывать при подсчете максимально допустимой длины.

Колено 90° позволяет присоединять котел к дымоходу в любом направлении, поскольку оно может поворачиваться на 360°. Кроме того, колено 90° может использоваться в качестве дополнительного в сочетании с дополнительной трубой или с коленом 45°

- Колено 90° сокращает максимально возможную длину труб на 0,5 м.
- Колено 45° сокращает максимально возможную длину труб на 0,25 м.

Регулировка проема в трубе забора воздуха

Данная настройка нужна для оптимизации производительности котла и параметров сгорания. Муфту забора воздуха можно установить слева или справа от дымохода; ее можно поворачивать для регулировки потока воздуха в зависимости от суммарной длины воздуховода и дымохода.

Для уменьшения потока воздуха поверните муфту по часовой стрелке, для увеличения потока воздуха поворачивайте ее в обратную сторону.

Для оптимальной настройки можно использовать анализатор продуктов сгорания, измеряющий содержание CO2 в продуктах сгорания при максимальной мощности. Если содержание CO2 низкое, подачу воздуха постепенно регулируют, добиваясь содержания CO2, приведенного в таблице.

Для правильного подключения и использования анализатора воспользуйтесь прилагаемым к нему руководством.

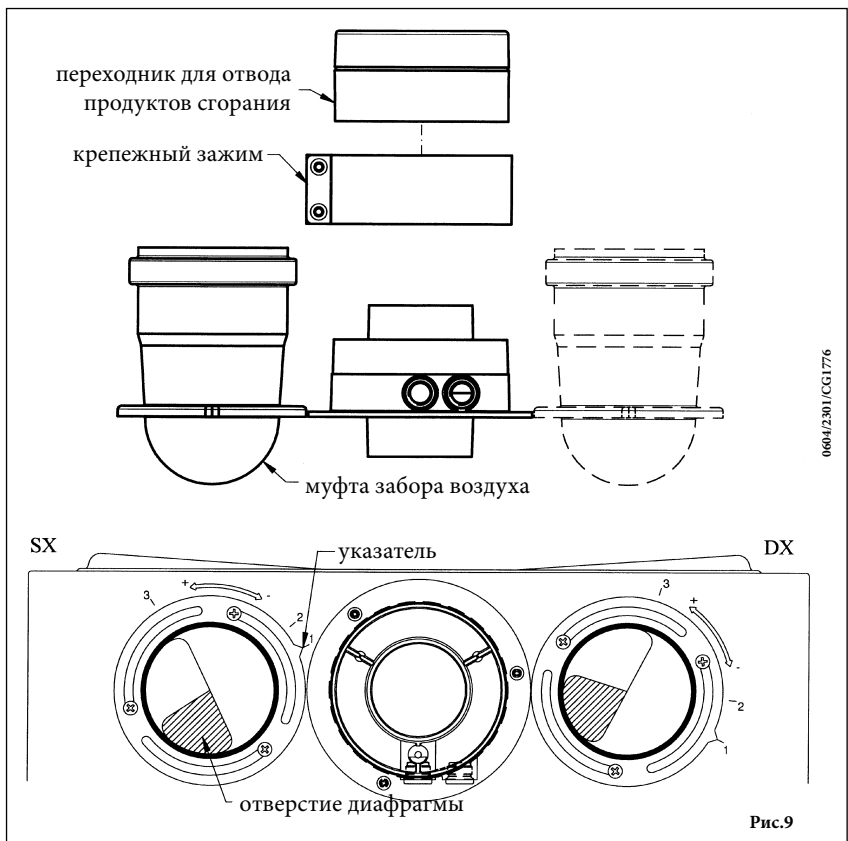
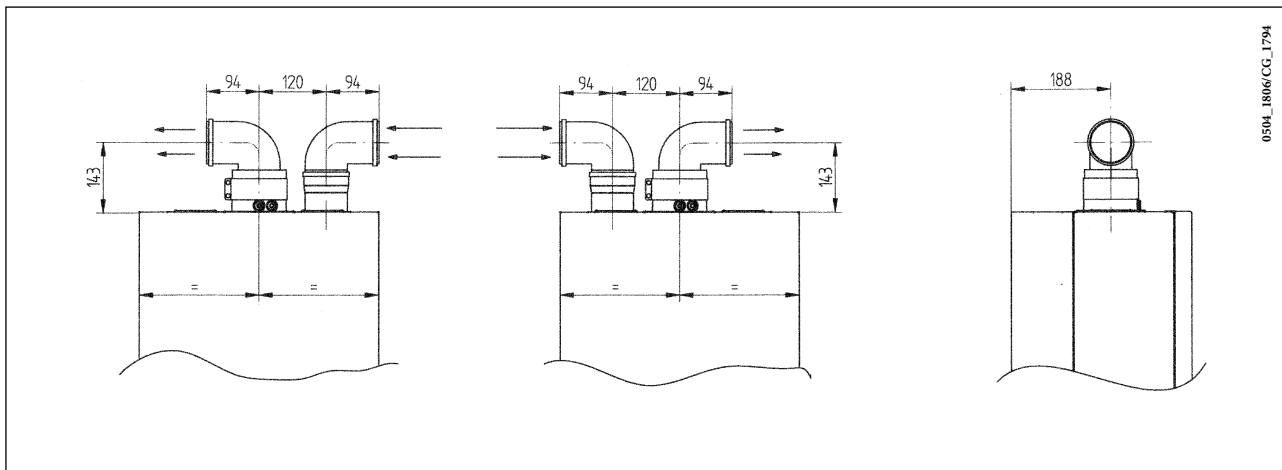


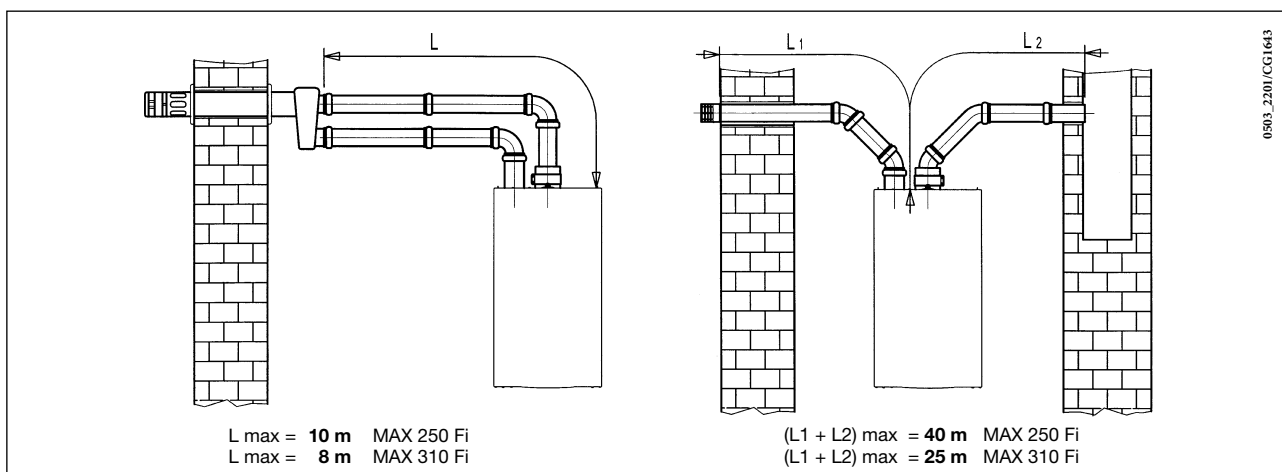
Рис.9

15.4 ГАБАРИТНЫЕ РАЗМЕРЫ СИСТЕМЫ ПРИТОКА ВОЗДУХА И ОТВОДА ПРОДУКТОВ СГОРАНИЯ ПО ДВУМ ОТДЕЛЬНЫМ ТРУБАМ



15.5 ВАРИАНТЫ ДЫМОУВООДЯЩЕЙ СИСТЕМЫ ПО РАЗДЕЛЬНЫМ ТРУБАМ С ГОРИЗОНТАЛЬНЫМИ НАКОНЕЧНИКАМИ

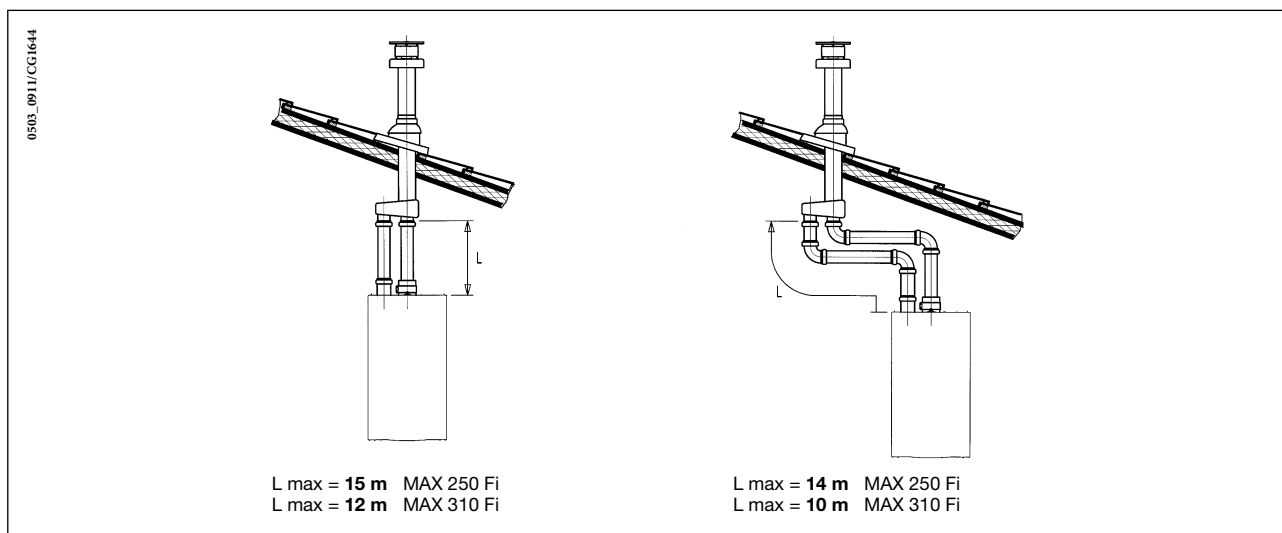
ОБРАТИТЕ ВНИМАНИЕ! Необходимо обеспечить горизонтальный наклон труб в наружную сторону не менее 1 см на каждый метр длины. При установке комплекта для сбора конденсата дренажная труба должна быть наклонена в сторону котла.



Важно: При расположении труб типа С52 наконечники для притока воздуха и выхода продуктов сгорания никогда не должны находиться на противоположных сторонах здания. Общая длина труб притока воздуха не должна превышать 10 метров.

При длине дымохода более 6 м комплект для сбора конденсата (поставляется дополнительно) должен монтироваться в непосредственной близости от котла.

15.6 ВАРИАНТЫ ДЫМОУВОДЯЩЕЙ СИСТЕМЫ ПО РАЗДЕЛЬНЫМ ТРУБАМ С ВЕРТИКАЛЬНЫМИ НАКОНЕЧНИКАМИ



Обратите внимание! При установке дымохода убедитесь, что труба хорошо изолирована (напр., стекловолокном) в месте прохода трубы сквозь стену здания.

Подробные инструкции об установке труб смотри в руководствах, прилагаемых к комплектам.

16. ПОДКЛЮЧЕНИЕ К ЭЛЕКТРОПИТАНИЮ

Электробезопасность котла гарантируется только при правильном заземлении в соответствии с действующими нормативами.

С помощью прилагаемого трехжильного кабеля подключите котел к однофазной сети переменного тока 230В с заземлением. Убедитесь в соблюдении правильной полярности.

Используйте двухполюсный выключатель с расстоянием между разомкнутыми контактами не менее 3мм.

При замене сетевого кабеля рекомендуется использовать кабель сечением 3x0.75 мм² и максимальным диаметром 8мм.

...доступ к клеммной колодке электропитания M1.

- двухполюсным выключателем отключите подачу питания к котлу;
- отвинтите два винта, крепящих панель управления к котлу;
- поверните панель управления;
- для доступа к контактам снимите крышку (рис.10).

В клеммную колодку встроены плавкие предохранители на 2А (для их проверки или замены выньте черный держатель предохранителя).

Внимание: Внимание: убедитесь в соблюдении правильной полярности L(фаза) - N(нейтраль).
Обозначение клемм:

(L) = фаза (коричневый провод)

(N) = нейтраль (голубой провод)

(⏚) = земля (желто-зеленый)

(1) (2) = клеммы подключения комнатного термостата

Предупреждение: Если котел подключен непосредственно к системе теплых полов, необходимо установить защитный предохранительный термостат.

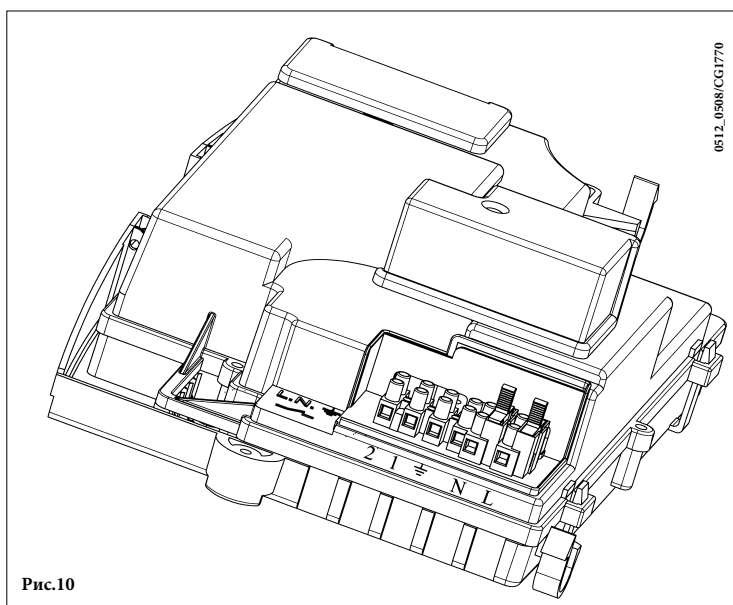


Рис.10

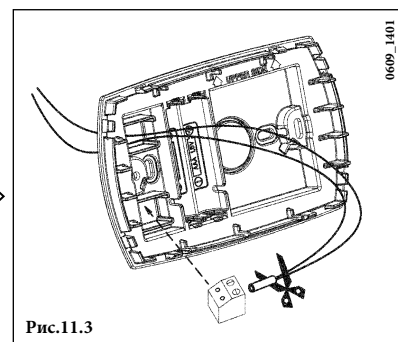
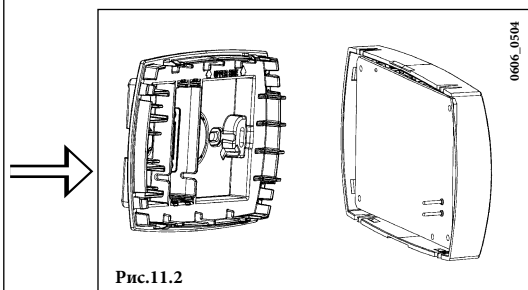
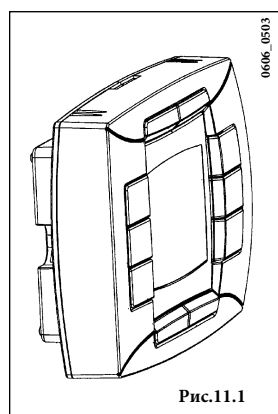
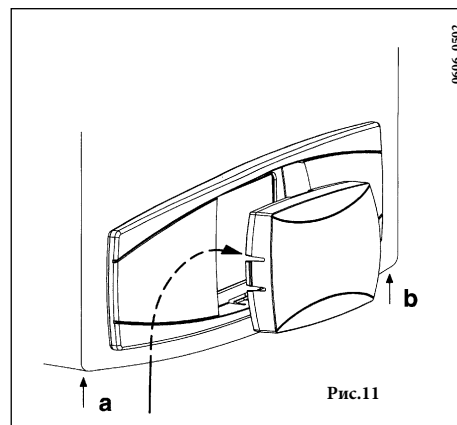
17. УСТАНОВКА ВЫНОСНОЙ ПАНЕЛИ УПРАВЛЕНИЯ

Выносная панель управления может быть установлена на передней панели котла или на стене.

17.1 УСТАНОВКА ВЫНОСНОЙ ПАНЕЛИ УПРАВЛЕНИЯ НА ПЕРЕДНЕЙ ПАНЕЛИ КОТЛА

Для установки панели управления внутри приборного щитка передней панели котла, необходимо действовать следующим образом:

1. Отвинтить два винта (а - б рис.11), которые фиксируют корпус котла;
2. Приподнять слегка корпус и рукой выдвинуть наружу крышку передней панели (рис.11);
3. Через отверстие, предназначенное для панели управления, провести красный провод, идущий от клеммной колодки М2 (расположена за корпусом);
4. Открыть корпус панели управления (безвинтовое крепление), обрезать и подсоединить красный провод, как показано на рис.11.3.



5. Осторожно вставить панель управления внутрь специального углубления на приборном щитке передней панели котла;
6. Закрыть корпус котла, завинтить два винта, которые его фиксируют (рис.11).

Внимание: выносная панель управления - прибор низкого напряжения, его нельзя подсоединять к электросети напряжением 230 В. Для осуществления электрических подсоединений смотри параграфы 27 и 32.

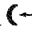
УСТАНОВКА ПАРАМЕТРОВ

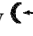

- установите параметры «MODUL» и «AMBON» равными 0, как описано в параграфе 19.1;
- установите параметр F10 = 02, как описано в параграфе 20.

ПОДСОЕДИНЕНИЕ КОМНАТНОГО ТЕРМОСТАТА

- откройте доступ к клеммам подключения электропитания (рис.10);
- подключите двухпроводной кабель, идущий от термостата, к клеммам (1) и (2);
- включите электропитание котла.

ФУНКЦИОНИРОВАНИЕ КНОПКИ * ПРИ ПОДСОЕДИНЕННОМ КОМНАТНОМ ТЕРМОСТАТЕ

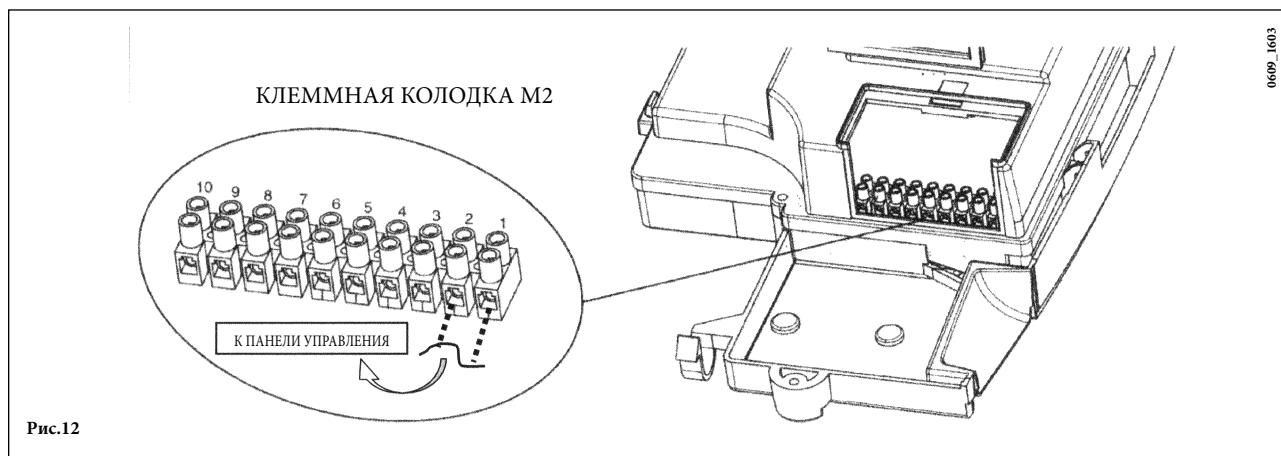
В данном случае кнопка  * не действует так, как было описано в параграфе 3.4 (функция ECONOMY-COMFORT). Котел работает на систему отопления только когда идет одновременный запрос от комнатного термостата и установленной почасовой программы работы котла.

Нажимая кнопку  * можно запустить работу котла на систему отопления при запросе только от комнатного термостата, при отсутствии запроса установленной почасовой программы («взлом» в ручном режиме). В этом случае на дисплее панели управления появляется мигающий символ . Функционирование котла в ручном режиме прекращается при наступлении следующего периода почасовой программы без запроса тепла на систему отопления.

17.2 УСТАНОВКА ВЫНОСНОЙ ПАНЕЛИ УПРАВЛЕНИЯ НА СТЕНЕ

Для установки выносной панели управления на стене необходимо действовать следующим образом:

1. Отвинтить два винта (а - б рис.11), которые фиксируют корпус котла;
2. открыть доступ к клеммной колодке M2, как показано на рис.12;
3. отсоединить два красных провода от клемм 1-2 и подсоединить два провода, идущих от панели управления.



ВАЖНО: по завершении установки выносной панели управления включите электропитание котла и проверьте работу панели управления

18. ПОРЯДОК ПЕРЕВОДА КОТЛА НА ДРУГОЙ ТИП ГАЗА И НАСТРОЙКИ ДАВЛЕНИЯ

Котлы могут быть переведены на другой тип газа (G20 - метан, G31 - сжиженный газ - пропан) техническими специалистами обслуживающей организации.

Порядок настройки регулятора давления немного отличается при использовании разных газовых клапанов (Honeywel или SIG: смотри рисунок 13).

Для перевода котла на другой тип газа необходимо выполнить следующие операции:

А) Замена форсунки горелки.

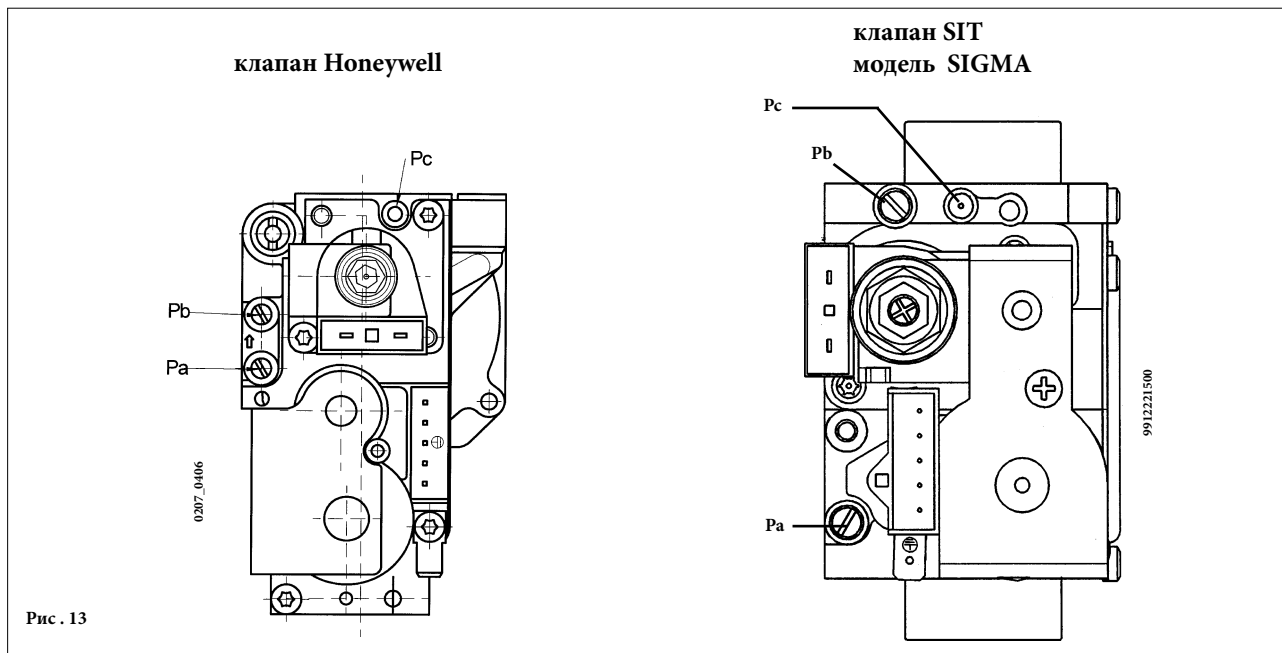
- Аккуратно вытащите горелку из котла.
- Замените форсунки горелки. При замене форсунок горелки следите за тем, чтобы они были затянуты до упора с использованием соответствующих медных прокладок; при замене форсунок изучите приведенную ниже таблицу 1 для нужного типа газа.

В) Изменение напряжения на модуляторе


- установив параметр F02 в зависимости от типа газа, как описано в параграфе 20.

С) Операции по настройке давления газа

- На котлах с закрытой камерой сгорания необходимо снять переднюю панель, отвинтив соответствующие крестовые винты (для того, чтобы избежать погрешности в измерениях, связанной с герметичной камерой сгорания). Аналогичные результаты измерений можно получить при подсоединении отрицательного входа дифференциального манометра через тройниковый отвод к компенсационному выходу газового клапана **Pc**. Открутить винт на штуцере **Pb** (рис. 13) и присоединить к штуцеру **Pb** манометр.



С1) Регулировка давления при максимальной мощности

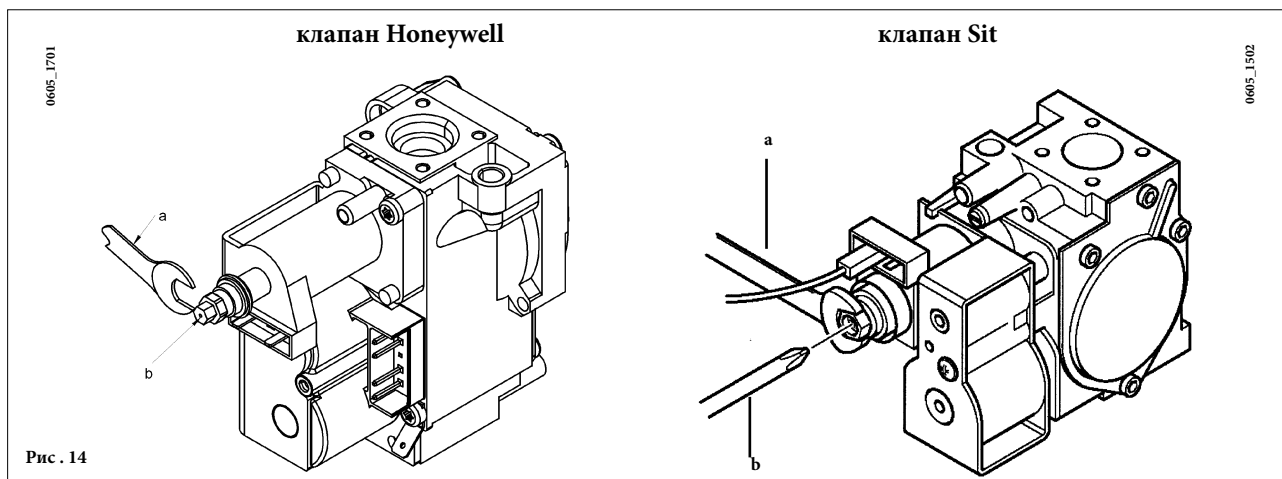
- Открыть газовый кран и нажимая кнопку  установить переключатель режимов (Рис.1) в положение «зима» и подождать до включения котла. Убедиться, что котел работает на максимальной мощности.
- Проверить давление газа на горелке согласно таблице 1 для соответствующей модели котла и соответствующего типа газа. При необходимости снять крышку модулятора и поворачивать латунный винт ключом а (ключ а, рис.14) до достижения давления, указанного в таблице 1 для соответствующей модели котла и соответствующего типа газа.
- Проверить динамическое входное давление газа (штуцер **Pa**, рис. 13). Номинальные давления: **20 мбар** для природного газа, **37 мбар** для пропана;
- Открутить винт на штуцере (**Pa**, рис. 14) и присоединить к штуцеру (**Pa**) манометр.

С2) Регулировка давления при минимальной мощности

- Отсоединить провод питания модулятора. Котел перейдет в режим минимальной мощности. Проверить давление газа на горелке согласно таблице 1 для соответствующей модели котла и соответствующего типа газа. При необходимости поворачивать винт (поз. b, рис.14) до достижения давления, указанного в таблице 1 для соответствующей модели котла и соответствующего типа газа.
- Присоединить на место провод питания модулятора и установить на место крышку модулятора.
- Выключить котел и закрыть газовый кран.
- Отсоединить манометр и закрутить винт на штуцере

Заключительные проверки

- Закройте панель управления.
- Уберите манометры и закройте точки отбора давления.
- Наклейте новую табличку с указанием типа газа и характеристик проведенной настройки.



Параметры форсунок

Тип газа	MAX 250 Fi		MAX 240 i		MAX 310 Fi	
	G20	G31	G20	G31	G20	G31
Диаметр форсунок (мм)	1,18	0,74	1,18	0,74	1,28	0,77
Давление на горелке (мбар*) МИНИМАЛЬНАЯ МОЩНОСТЬ	1,9	4,9	1,9	4,7	1,8	4,9
Давление на горелке (мбар*) МАКСИМАЛЬНАЯ МОЩНОСТЬ	11,3	29,4	10,0	26,0	13,0	35,5
Число форсунок	15					

* 1 mbar = 10,197 mm H₂O

Таблица 1

Потребление газа (при 15°C, 1013 мбар)	MAX 250 Fi		MAX 240 i		MAX 310 Fi	
	G20	G31	G20	G31	G20	G31
МАКСИМАЛЬНАЯ МОЩНОСТЬ	2,84 m ³ /h	2,09 kg/h	2,78 m ³ /h	2,04 kg/h	3,52 m ³ /h	2,59 kg/h
МИНИМАЛЬНАЯ МОЩНОСТЬ	1,12 m ³ /h	0,82 kg/h	1,12 m ³ /h	0,82 kg/h	1,26 m ³ /h	0,92 kg/h
Теплотворная способность	34,02 MJ/m ³	46,3 MJ/kg	34,02 MJ/m ³	46,3 MJ/kg	34,02 MJ/m ³	46,3 MJ/kg

Таблица 2


19. ВЫВОД ПАРАМЕТРОВ ЭЛЕКТРОННОЙ ПЛАТЫ НА ДИСПЛЕЙ КОТЛА (ФУНКЦИЯ «ИНФО»).

Чтобы дополнить техническую информацию по электронной плате (параметры и различные действия) вы должны посмотреть Инструкцию для сервиса, спрашивайте ее в авторизованных сервисных центрах.

19.1 ПОРЯДОК ВЫВОДА ИНФОРМАЦИИ И ПРЕДВАРИТЕЛЬНЫЕ УСТАНОВКИ

Для входа в функцию «вывод информации и предварительные установки» необходимо не менее 3 сек нажимать кнопку IP; на дисплее появится бегущая надпись «INFO».


Для того, чтобы выйти из данной функции, достаточно кратко нажать кнопку IP.

Для просмотра информации нажать кнопку ОК; когда на дисплее появятся большие мигающие цифры, можно изменить их значение с помощью кнопок +/-  button.


ВНИМАНИЕ

Передача данных между электронной платой котла и дистанционной панелью управления не происходит напрямую. Иногда необходимо подождать некоторое время (в зависимости от вида информации), прежде чем выполнится требуемая команда.

СИСТЕМА ОТОПЛЕНИЯ

- “CH SL” максимальное заданное значение (set point) в системе отопления, значение задается с помощью кнопок +/- .
- “EXT °C” действующее значение температуры на улице (при подсоединенном датчике уличной температуры).
- “CH O>” действующее значение температуры воды на подаче в систему отопления.
- “CH R<” действующее значение температура воды на возврате из системы отопления (не предусмотрено).
- “CH S^” заданное значение (set point) температуры воды в системе отопления.
- “CH MX” максимальное установленное значение (set point) в системе отопления.
- “CH MN” минимальное установленное значение (set point) в системе отопления.

СИСТЕМА ГВС

- “HW O>” действующее значение температуры воды на подаче в систему ГВС или бойлер.
- “HW S^” заданное значение (set point) воды системы ГВС, значение устанавливается с помощью кнопок +/- .
- “HW MX” максимальное установленное значение (set point) в системе ГВС.
- “HW MN” минимальное установленное значение (set point) в системе ГВС.

ПРЕДВАРИТЕЛЬНАЯ ИНФОРМАЦИЯ

- “PWR %” уровень мощности/модуляции пламени (%).
- “P BAR” давление воды в системе отопления (бар).
- “F L/M” напор воды на выходе из системы ГВС (литры/мин).

УСТАНОВЛИВАЕМЫЕ ПАРАМЕТРЫ

- “K REG” Коэффициент регулирования (0,5...9,0) температуры на подаче в систему отопления (значение, установленное на заводе = 3, см. параграф 25 - график 3).
Значение устанавливается с помощью кнопок +/- . Высокое значение коэффициента позволяет повысить температуру на подаче в систему отопления. Установите нужное значение коэффициента регулирования, и при изменениях уличной температуры температура в помещении останется на заданном значении.
- “BUILD” Параметр, устанавливаемый в зависимости от размеров здания (1...10, заводское значение = 5). Значение задается с помощью кнопок +/- . Высокое значение параметра устанавливается для зданий/систем отопления с высокой тепловой инерцией, низкое значение относится к маленьким зданиям или оборудованию с низкой тепловой инерцией (термоконвекторы)..
- “YSELF” Включение/выключение функции автокоррекции температуры на подаче в систему отопления (заводское значение =1). Коэффициент K REG изменяется для достижения более комфортной температуры в помещении. При значении, равном 1 - функция включена, при значении, равном 0 - выключена. Данная функция работает только при подсоединенном датчике уличной температуры . Для изменения параметра нажать кнопки +/- .
- “AMBON” Включение/выключение датчика комнатной температуры выносной панели управления. При значении, равном 1, датчик включен, при значении, равном 0, выключен (заводское значение =1). При включенном датчике температура в помещениях зависит от установленной температуры на подаче в систему отопления («CH SL»). Если выносная панель управления установлена на котле, необходимо отключить данную функцию.
Для изменения параметра нажать кнопки +/- .
Примечание: смотри таблицу возможных комбинаций параметров AMBON и MODUL..
- “MODUL” Включение/выключение Модуляции температуры на подаче в систему отопления в зависимости от температуры в помещении(при включенном датчике комнатной температуры) и уличной температуры (при наличии датчика уличной температуры). Значение, установленное на заводе, равно 1. Значение, равное 0, отключает данную функцию.
Для изменения параметра нажать кнопки +/- .
Примечание: смотри таблицу возможных комбинаций параметров AMBON и MODUL.

Таблица возможных комбинаций параметров AMBON и MODUL.

AMBON	MODUL	ОПИСАНИЕ РАБОТЫ КНОПОК +/-
1	1	Регулирование температуры в помещении (температура на подаче модулируется)
0	1	С датчиком уличной температуры : Выбор кривой K REG Без датчика уличной температуры : регулирование скалькулированной температуры на подаче. (рекомендуем установить MODUL = 0).
0	0	Регулирование установленного значения температуры на подаче
1	0	Регулирование температуры в помещении (температура на подаче фиксирована)

- “HW PR” Включение программатора системы ГВС (0-1-2), заводское значение 1.
 - 0: Выключено
 - 1: Всегда включено
 - 2: Включено с недельной программой работы котла на систему ГВС («HW PR», см. параграф 3.7)
- “NOFR” Включение/выключение функции «Защиты от замерзания» котла (заводское значение = 1). Значение, равное 1 включает функцию «Защита от замерзания», значение, равное 0, отключает данную функцию.

ВНИМАНИЕ: всегда оставляйте включенной (1) данную функцию



- “COOL” Включение и отключение летнего режима температуры (установка завода = 0). Устанавливая этот параметр =1, включается функция и начинает работать новый режим работы котла: **Лето – Зима – Лето+Cool – только отопление – выключено.**
Чтобы включить эту функцию необходимо несколько раз нажать кнопку пока не высветится значок справа от часов. Основная задача функции - это использование в летний период дистанционного управления для включения одного и более приборов контроля температуры в помещении (например кондиционера). Когда температура в помещении превышает заданную на устройстве дистанционного управления, плата реле котла подает сигнал кондиционеру. Когда работает эта функция, на дисплее высвечивается значок.
Чтобы подсоединить плату реле, смотри инструкции для СЕРВИСА.

19.2 ДОПОЛНИТЕЛЬНАЯ ИНФОРМАЦИЯ

Для дополнения технической информации следует проконсультироваться с документом “ИНСТРУКЦИИ ДЛЯ ОБСЛУЖИВАНИЯ”.



20. УСТАНОВКА ПАРАМЕТРОВ

Для установки параметров котла действовать следующим образом:

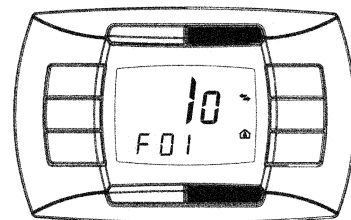
- нажимать не менее 3 сек кнопку IP;
- нажать и держать нажатой кнопку  и затем нажать  (см. рисунок сбоку).

Когда функция активна, на дисплее появится надпись «F01» и значение выбранного параметра.

Изменение параметров

- для просмотра параметров действовать кнопками +/- ;
- для изменения единичного параметра действовать кнопками +/- .

Примечание: измененное значение автоматически запоминается через 3сек, не нажимать какие-либо кнопки, пока на дисплее мигает изменяемый параметр.



Описание параметров	Значение, установленное на заводе		
	MAX 250 Fi	MAX 240 i	MAX 310 Fi
F01 Тип котла 10 = с закрытой камерой сгорания - 20 = с открытой камерой сгорания	10	20	10
F02 Тип используемого газа 00 = природный газ (метан) - 01 = сжиженный газ (пропан)		00 о 01	
F03 Гидравлическая система		01	
F04 Установка программируемого реле 1 2 = зональное оборудование (см. инструкции СЕРВИС)		02	
F05 Установка программируемого реле 2 13 = функция "холод" для наружной установки кондиционирования 04 (см. инструкции СЕРВИС)		04	
F06 Конфигурация входного устройства датчика уличной температуры (см. инструкции СЕРВИС)		00	
F11...F12 Информация производителя		00	
F13 Максимальная полезная мощность системы отопления (0-100%)		100	
F14 Максимальная полезная мощность системы ГВС (0-100%)		100	
F15 Минимальная полезная мощность системы отопления (0-100%)		00	
F16 Установка максимальной температуры (°C) системы отопления 00 = 85°C - 01 = 45°C		00	
F17 Время постциркуляции насоса системы отопления (01-240 мин)		03	
F18 Время ожидания горелки между двумя включениями (01-10 мин) - 00=10 сек.		03	
F19 Информация производителя		07	
F20 Информация производителя		00	
F21 Функция анти-легионелла 00 = выключено - 01 = Включено		00	
F22 Информация производителя		00	
F23 Максимальная температура горячей санитарной воды		60	
F24 Не используется		35	
F25 Предохранительное устройство - недостаток воды		00	
F26...F29 Информация производителя (параметры только для чтения)		--	
F30 Информация производителя		10	
F31 Информация производителя		30	
F32...F41 Диагностика (см. инструкция для сервиса)		--	
Последний параметр Функция активации остановки контроллера (см. сервисную инструкцию)		00	

ВНИМАНИЕ! Нельзя менять значения параметров «информация производителя».

21. УСТРОЙСТВА РЕГУЛИРОВАНИЯ И ПРЕДОХРАНИТЕЛЬНЫЕ УСТРОЙСТВА

Котел спроектирован в полном соответствии с европейскими нормами и содержит следующие устройства:

- **Датчик тяги (пневмореле) - в моделях MAX 250 Fi – 310 Fi**
Данное устройство (позиция 17 - Рис.20) обеспечивает выключение основной горелки при условии неисправной работы вытяжного дымохода.
Это происходит при следующих неисправностях:
 - загроможден выход дымохода
 - засорена трубка Вентури
 - не работает вентилятор
 - нет контакта между трубкой Вентури и датчиком тяги;котел остается в режиме ожидания, на дисплей выводится код неисправности 03 E (см. таблицу параграфа 9 Руководства для пользователя).
- **Термостат – датчик тяги - модели MAX 240 i**
данное устройство (позиция 15 - Рис.21) расположено в левой части вытяжного колпака, и перекрывает подачу газа к основной горелке, если засорился дымоход или нет тяги по другой причине. При этом котел останавливается и на дисплей выводится код неисправности 03E (Для немедленного повторного включения горелки, после устранения причин, вызвавших блокировку, см. таблицу параграфа 9 Руководства для пользователя).

Запрещается отключать данное предохранительное устройство!

- **Термостат перегрева**
благодаря датчику, установленному на выходной трубе первичного теплообменника, в случае перегрева воды первичного контура прекращается подача газа в горелку. При этом котел останавливается. После устранения причины, вызвавшей блокировку, возможно повторное включение (см. таблицу параграфа 9 Руководства для пользователя).

Запрещается отключать данное предохранительное устройство!

- **Датчик ионизации пламени**
Электрод для определения наличия пламени, расположенный в правой части горелки, гарантирует безопасность работы и блокирует котел при нарушении подачи газа или неполном горении основной горелки.
Для возобновления нормальной работы см. таблицу параграфа 9 Руководства для пользователя.
- **Гидравлический прессостат**
Данное устройство позволяет включить основную горелку, только если давление в системе выше 0,5 бар.
- **Постциркуляция насоса контура отопления**
Постциркуляция насоса, контролируемая электронной системой управления котла, продолжается 3 мин (параметр F17 - параграф 20), когда котел находится в режиме обогрева и осуществляется при каждом выключении горелки по сигналу комнатного термостата.
- **Постциркуляция насоса контура ГВС**
Постциркуляция насоса, контролируемая электронной системой управления котла, продолжается 30 сек, когда котел находится в режиме приготовления бытовой горячей воды и осуществляется в контуре ГВС при каждом выключении горелки по сигналу датчика бойлера.
- **Устройство защиты от замерзания (контур отопления и ГВС)**
Электронная система управления котла имеет функцию защиты «от замерзания» в контуре отопления и в контуре ГВС, которая при температуре воды на подаче ниже 5°C включает горелку до достижения на подаче температуры, равной 30°C. Данная функция работает, если к котлу подключено электричество, кран подачи газа открыт и если давление в системе соответствует предписанному
- **Отсутствие циркуляции воды в первичном контуре (возможная блокировка насоса или наличие воздуха)**
В случае отсутствия или недостаточности циркуляции воды в первичном контуре, работа котла останавливается и дисплей котла выводится код неисправности 25E (см. параграф 9 Руководства для пользователя).
- **Защита от блокировки насоса**
Если котел не работает в течение 24 часов подряд (на контур отопления и приготовления бытовой горячей воды), насос включается автоматически на 10 сек. Данная функция работает, если к котлу подключено электричество.
- **Защита от блокировки трехходового клапана**
Если котел не работает на контур отопления в течение 24 часов подряд, трехходовый клапан осуществляет одно полное переключение. Данная функция работает, если к котлу подключено электричество.
- **Водяной предохранительный клапан системы отопления**
настроен на давление 3 бар и установлен в системе отопления.

Предохранительный клапан должен быть присоединен к дренажной системе через воронку. Категорически воспрещается использовать его для слива воды из системы отопления.

- **Функция «анти-легионелла» (модели 1.240 Fi – 1.240 i – 1.310 Fi с бойлером)**
Функция «анти-легионелла» не активна.
Для активации данной функции установите параметр F21 = 01 (см. параграф 20). Когда функция активна, электронное управление котла раз в неделю нагревает воду, содержащуюся в бойлере, до температуры выше 60°C (функция работает, только если вода в бойлере в предыдущие 7 дней не нагревалась выше 60°C).

Примечание: В случае поломки датчика температуры NTC системы ГВС (поз.5 - рис.20-21) производство горячей санитарной воды, тем не менее, продолжается. В этом случае контроль температуры осуществляется посредством датчика на подаче.

22. РАСПОЛОЖЕНИЕ ЭЛЕКТРОДА ЗАЖИГАНИЯ И ЭЛЕКТРОДА-ДАТЧИКА ПЛАМЕНИ

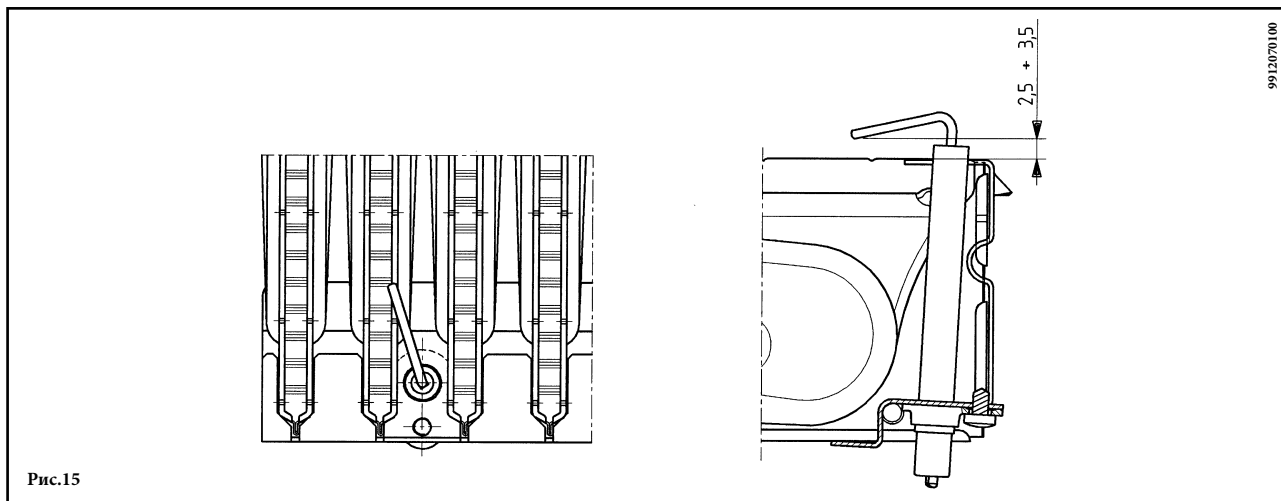


Рис.15

23. КОНТРОЛЬ ОТХОДЯЩИХ ГАЗОВ

При необходимости контроля отходящих газов котлы с принудительной тягой имеют две точки замера.

Одна из них находится на вытяжном дымоходе и позволяет контролировать соответствие отходящих газов гигиеническим нормам.

Вторая точка замера находится на трубе забора воздуха и позволяет определить наличие продуктов сгорания в забираемом воздухе при использовании коаксиальной системы труб.

В точках замера определяют:

- температуру продуктов сгорания
- содержание кислорода (O_2) или, наоборот, двуокиси углерода (CO_2)
- содержание окиси углерода (CO).

Температура подаваемого воздуха определяется в точке замера на трубе подачи воздуха, вставив датчик примерно на 3 см.

Если необходим контроль отходящих газов в моделях с естественной тягой в, то в дымоходе следует проделать отверстие на расстоянии от котла, равном двум внутренним диаметрам трубы.

В точке замера определяют:

- температуру продуктов сгорания
- содержание кислорода (O_2) или, наоборот, двуокиси углерода (CO_2)
- содержание окиси углерода (CO).

Замер температуры поступающего воздуха проводится рядом с местом входа воздуха в котел.

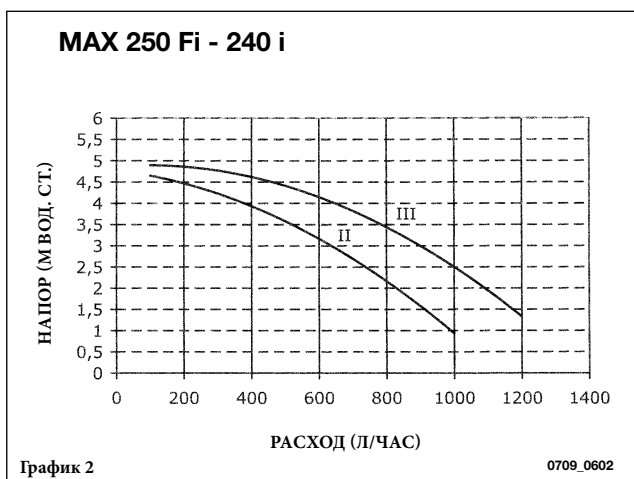
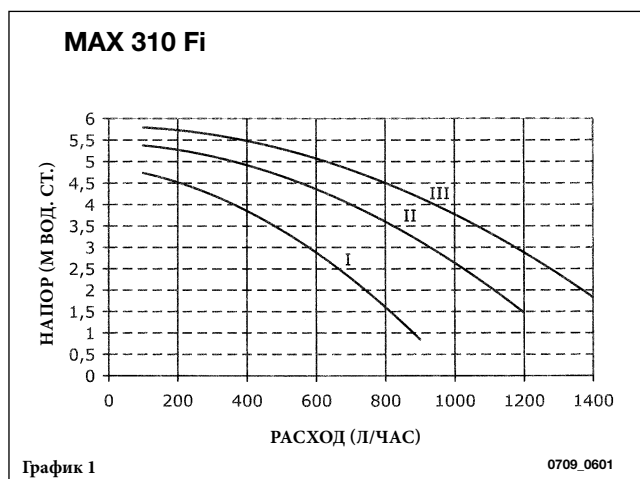
Отверстие проделывается установщиком при первоначальной установке агрегата и должно быть затем герметично заделано, чтобы избежать просачивания продуктов сгорания при нормальной работе.

24. ХАРАКТЕРИСТИКИ РАСХОД/НАПОР

Высокопроизводительный насос подходит для установки в любой отопительной однотрубной или двухтрубной системе.

Встроенный в него клапан воздухоотводчик позволяет эффективно удалять находящийся в отопительной системе воздух.

Нижеприведенные характеристики уже учитывают гидравлическое сопротивление элементов котла.



25. ПРИСОЕДИНЕНИЕ ДАТЧИКА УЛИЧНОЙ ТЕМПЕРАТУРЫ

The boiler is prearranged for connection of an external probe (supplied as accessory).
For the connection, refer to the figure below (terminals 3-4) and the instructions supplied with the probe.

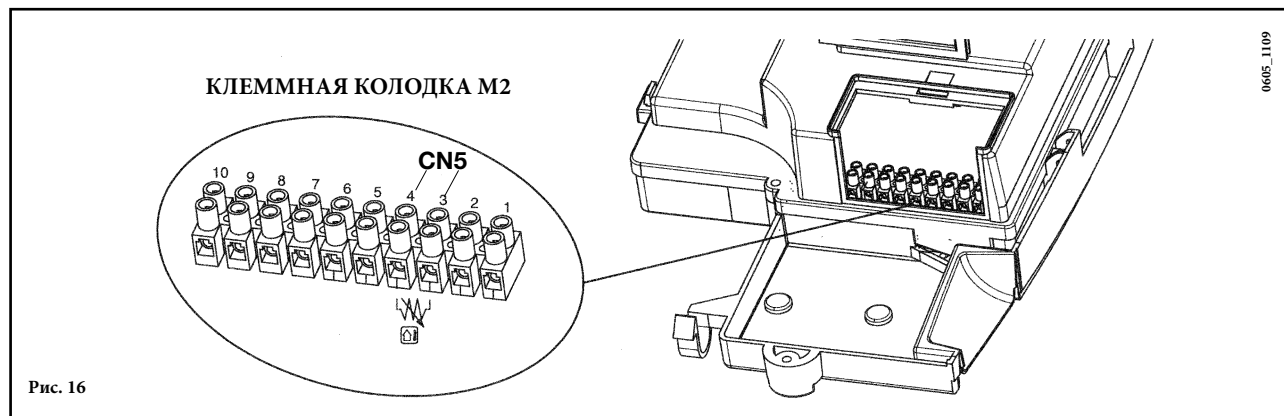



Рис. 16

При подсоединенном датчике уличной температуры регулирование температуры на подаче в систему отопления можно осуществлять двумя разными способами.

В случае, когда съемная панель управления установлена на котле (параграф 17.1), регулирование температуры на подаче в систему отопления зависит от кривой **K REG** (график 3), которую устанавливают в ручном режиме с помощью кнопок +/- .

В случае, когда съемная панель управления установлена на стене (параграф 17.2), регулирование температуры на подаче в систему отопления осуществляется автоматически. Электронное управление котла устанавливает в автоматическом режиме климатическую кривую в зависимости от уличной температуры и заданной температуры в помещении (см. параграф 19.1).

Внимание: Значение температуры на подаче **ТМ** зависит от значения параметра F16 (параграф 20). Таким образом, максимальная установленная температура может быть 85 или 45°C.

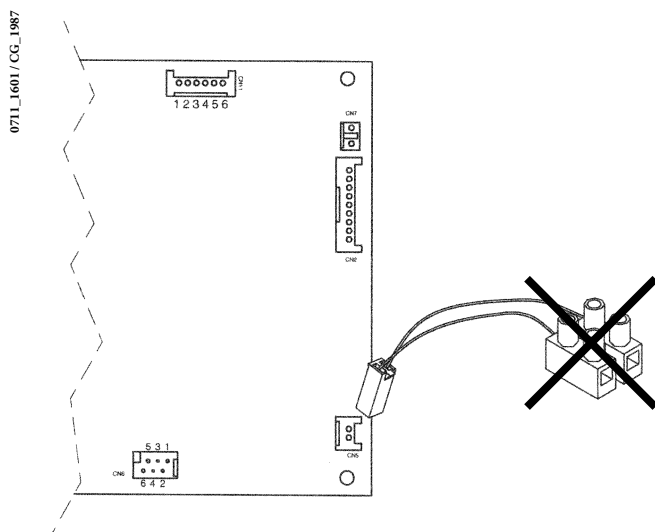
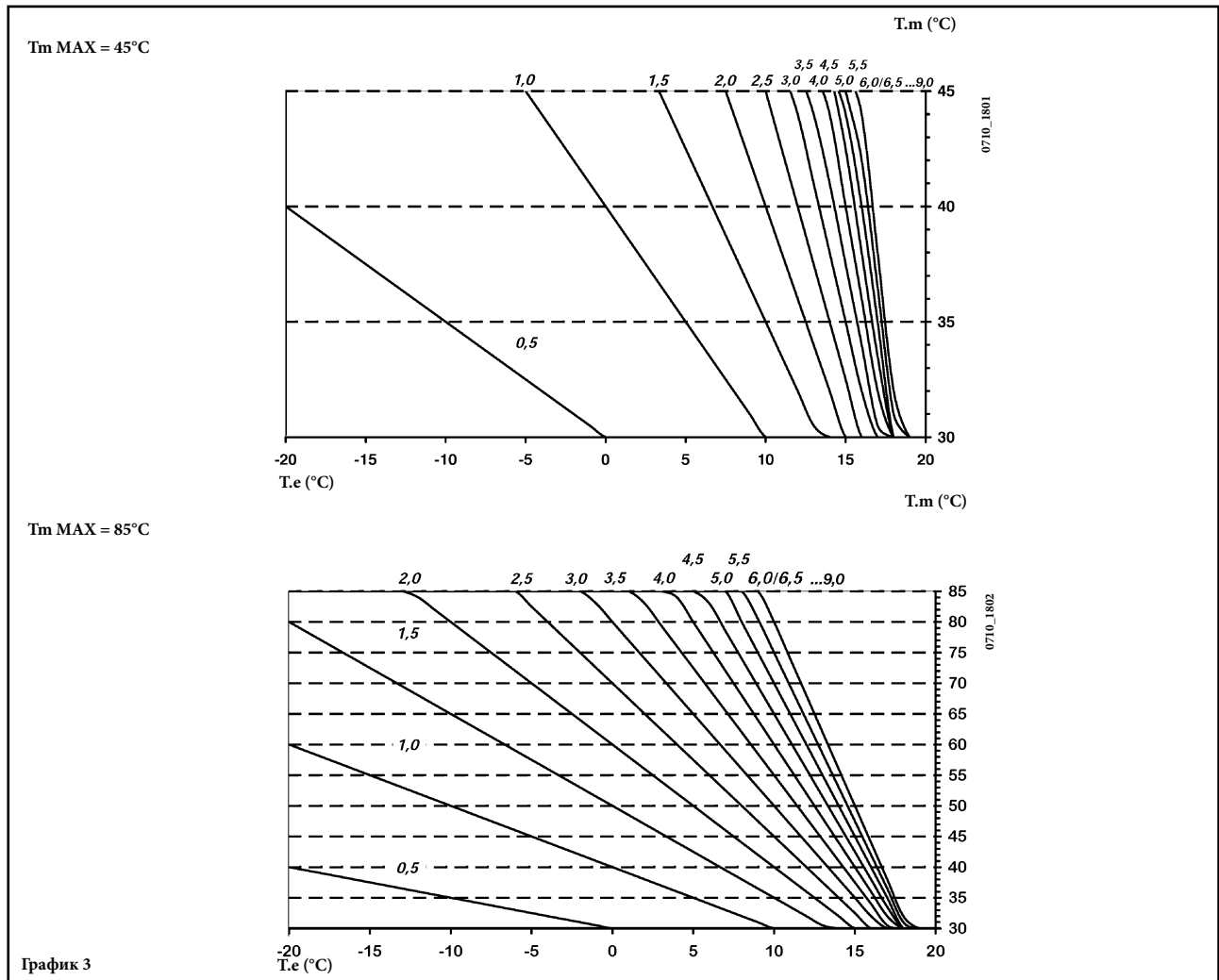


Рис. 16.1

Соединить кабель, поставляемый в качестве принадлежности вместе с наружным зондом, с соединителем **CN5** электронной платы котла, как показано на рисунке 16.1.

Снять клеммник с двумя полюсами, соединенный с кабелем, и соединить концы с клеммами **3-4** клеммника **M2**, как показано на рисунке 16.

Кривые К REG



ТМ = температура воды на подаче в систему отопления
 Те = температура наружного воздуха

26. ЭЛЕКТРИЧЕСКОЕ ПРИСОЕДИНЕНИЕ ЗОНАЛЬНОГО ОБОРУДОВАНИЯ

26.1 - ПРИСОЕДИНЕНИЕ РЕЛЕЙНОЙ ПЛАТЫ (ПОСТАВЛЯЕТСЯ ОТДЕЛЬНО)

Релейная плата не входит в комплект поставки котла и заказывается отдельно.

Соедините коннекторы CN6 электронной платы котла и релейной платы с помощью прилагающегося кабеля FLAT. Присоедините клеммы 1-2-3 коннектора CN1 к клеммам 10-9-8 клеммной колодки M2 котла (Рис 18).

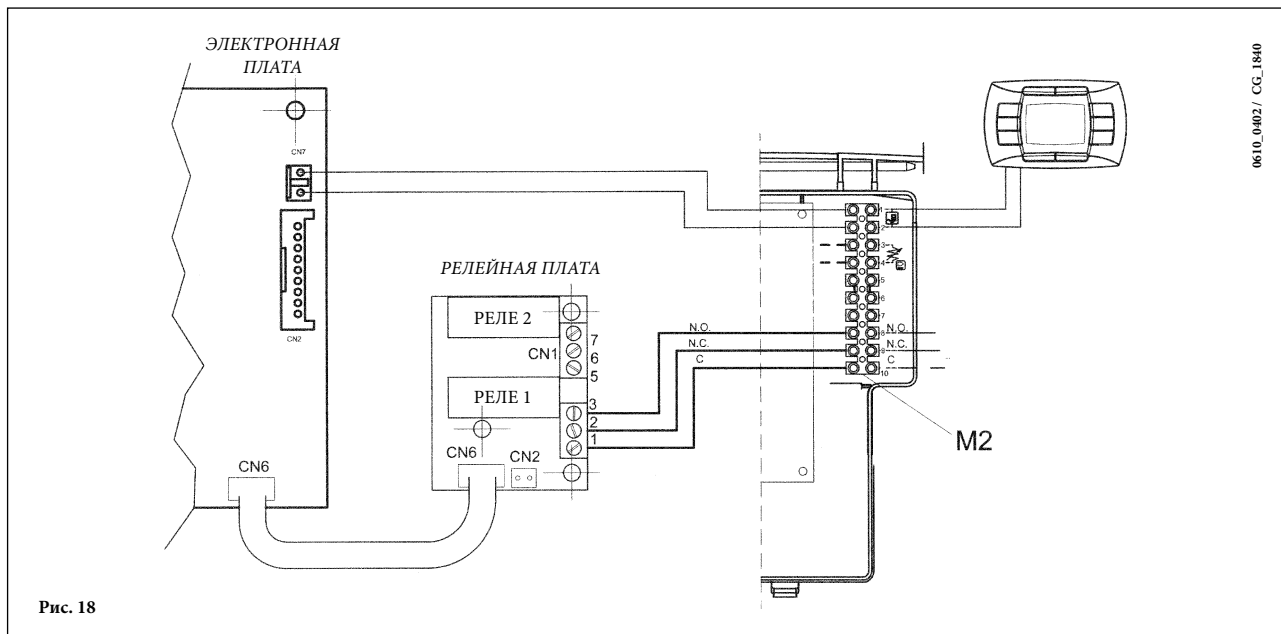


Рис. 18

26.2 - ПРИСОЕДИНЕНИЕ ЗОНАЛЬНОГО ОБОРУДОВАНИЯ

Электрические контакты зон, не контролируемых выносной панелью управления, должны быть запараллелены и подсоединены к клеммам 1-2 «ТА» клеммной колодки M1 (см. рис.18.1). Зона, контролируемая выносной панелью управления, управляется электрическим клапаном зоны 1, как показано на рис.18.1.

Предупреждение: В случае если котел присоединен напрямую к теплым полам необходимо предусмотреть установку защитного термостата контура теплых полов.

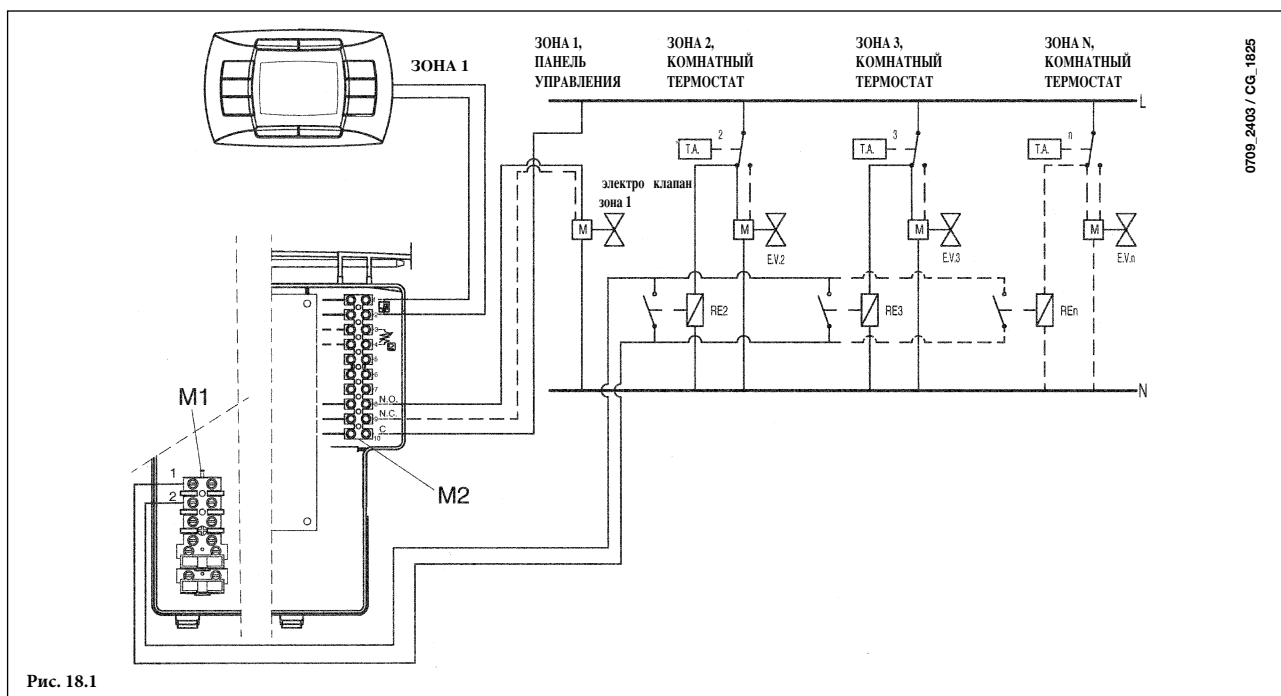


Рис. 18.1

Внимание: проверьте, чтобы параметр F04 = 2 (как установлено на заводе - параграф 20)

27. ОЧИСТКА ОТ ИЗВЕСТКОВОГО НАЛЕТА В СИСТЕМЕ ГВС

Очистка системы ГВС может быть осуществлена без демонтажа вторичного теплообменника, если заранее был установлен специальный кран (поставляется отдельно) на выходе горячей санитарной воды.

Для очистки системы ГВС необходимо:

- Перекрыть кран на входе холодной воды в систему ГВС;
- Слить воду из системы ГВС при помощи специального крана;
- Перекрыть кран выхода горячей санитарной воды;
- Отвинтить две заглушки, расположенные на отсекающих кранах;
- Снять фильтры.

При отсутствии специального крана необходимо демонтировать вторичный теплообменник, как описано в следующем параграфе, и очистить его отдельно. Рекомендуем очистить от известкового налета также датчик NTC системы ГВС и место его расположения.

Для очистки вторичного теплообменника или контура ГВС рекомендуем использовать Cillit FFW-AL и Benckiser HF-AL.

28. ДЕМОНТАЖ ВТОРИЧНОГО ТЕПЛООБМЕННИКА

Пластинчатый теплообменник системы ГВС сделан из нержавеющей стали и легко снимается при помощи отвертки следующим образом:

- если возможно, слейте воду только из котла **через сливной кран**;
- перекройте кран на входе холодной воды;
- слейте воду из системы ГВС;
- отвинтите два винта (прямо перед вами), крепящие теплообменник ГВС, и выньте его (рис 19).

29. ОЧИСТКА ФИЛЬТРА НА ВХОДЕ ХОЛОДНОЙ ВОДЫ

Котел оборудован фильтром для холодной воды, размещенным в гидравлическом блоке. Для его очистки действуйте следующим образом:

- слейте воду из системы ГВС;
- отверните гайку на блоке датчика потока воды (рис.19);
- выньте блок датчика потока воды вместе с фильтром;
- удалите загрязнения.

Внимани: При замене или чистке кольцевых прокладок «О-типа» в гидравлическом блоке не смазывайте их маслом. Смазывайте их только специальными средствами типа «Molykote 111».

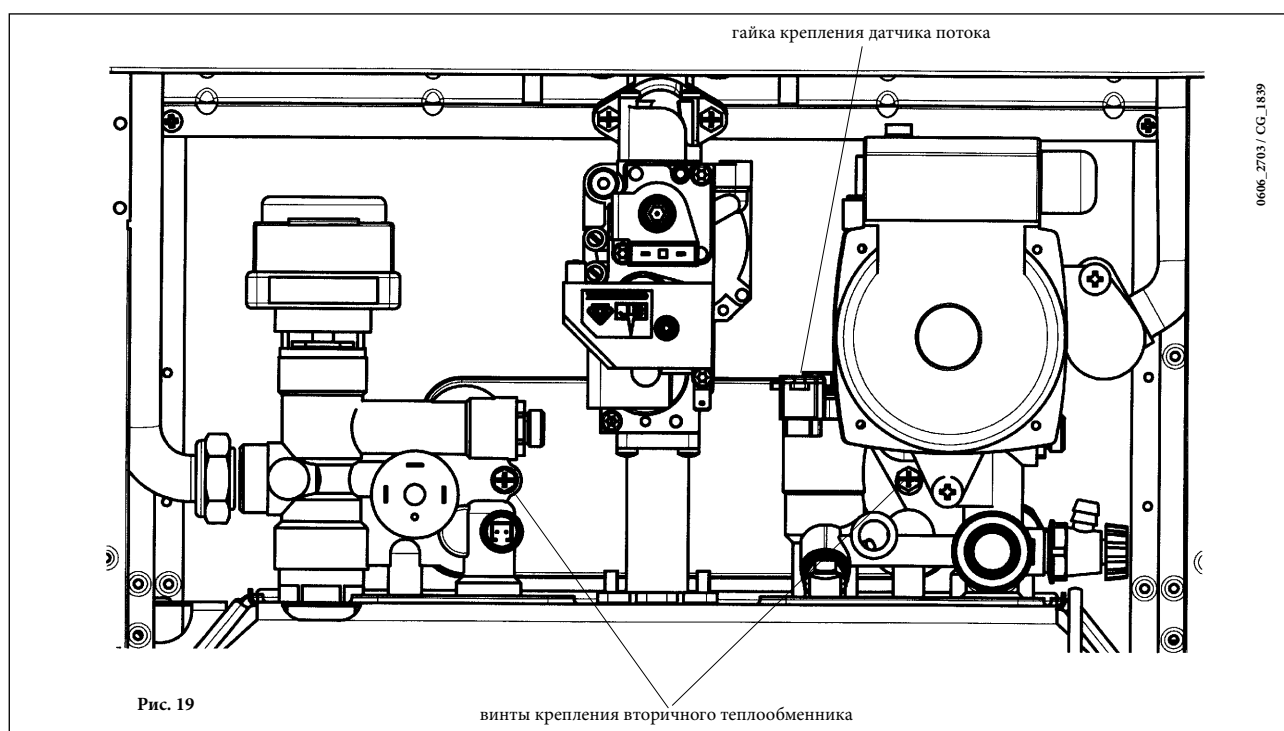
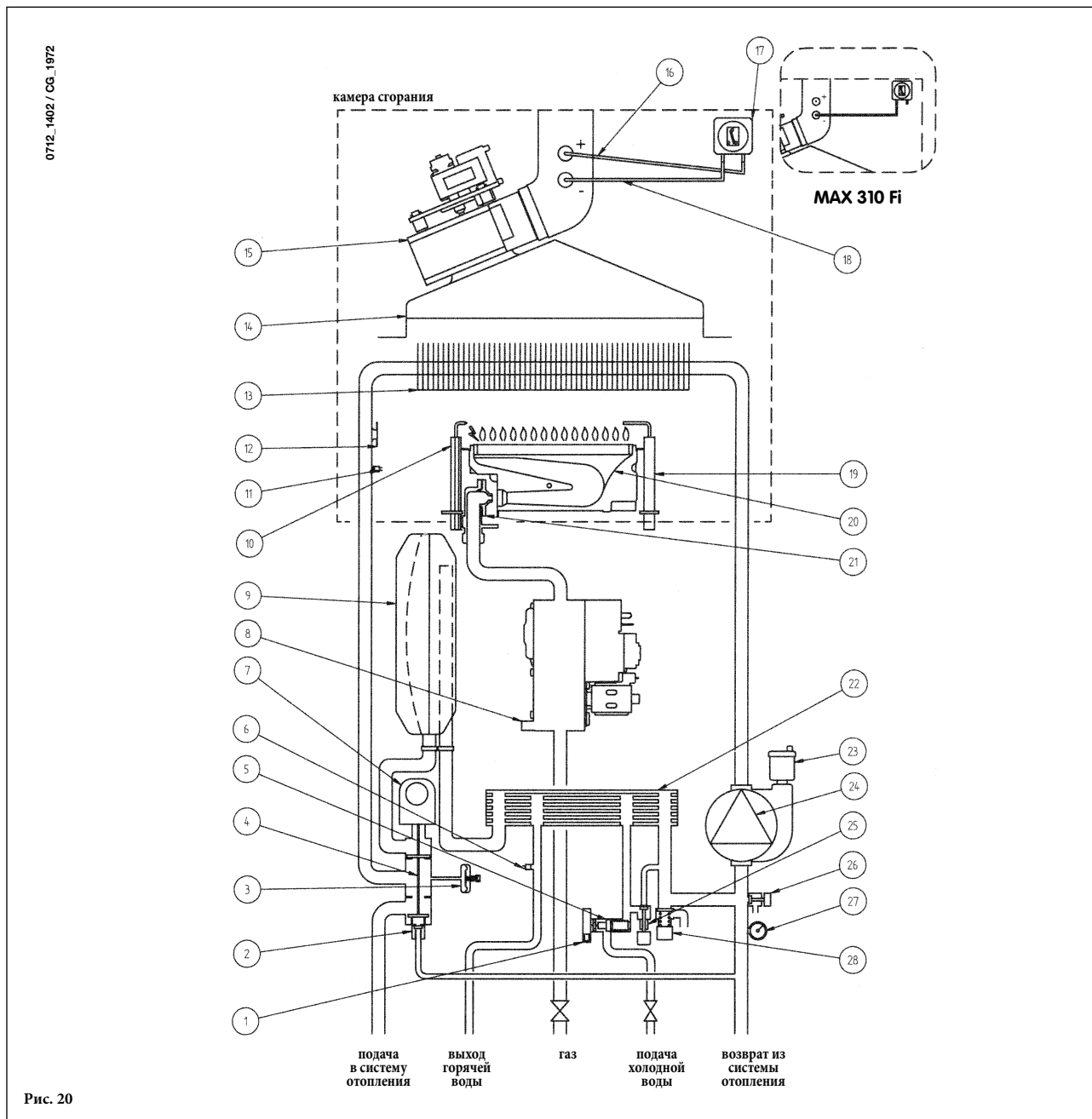


Рис. 19

винты крепления вторичного теплообменника

30. ФУНКЦИОНАЛЬНЫЕ СХЕМЫ

MAX 250 Fi - MAX 310 Fi



Обозначения:

- | | |
|---|--|
| 1 датчик приоритета контура ГВС | 14 дымовой колпак |
| 2 автоматический байпас | 15 вентилятор |
| 3 гидравлический прессостат | 16 точка положительного давления (для модели MAX 310 Fi точка положительного давления должна быть закрыта) |
| 4 трехходовой клапан | 17 пневмореле – датчик тяги |
| 5 датчик протока с фильтром и ограничителем напора воды | 18 точка отрицательного давления |
| 6 датчик температуры (тип NTC) контура ГВС | 19 электрод контроля пламени |
| 7 мотор трехходового клапана | 20 горелка |
| 8 газовый клапан | 21 рампа подачи газа с форсунками |
| 9 расширительный бак | 22 пластинчатый теплообменник системы ГВС |
| 10 электрод зажигания | 23 автоматический воздухоотводчик |
| 11 датчик температуры (тип NTC) контура отопления | 24 насос с автоматическим воздухоотводчиком |
| 12 термостат перегрева | 25 кран заполнения котла |
| 13 первичный теплообменник | 26 кран слива воды из котла |
| | 27 манометр |
| | 28 предохранительный клапан |

MAX 240 i

0709_1202 / CG_1973

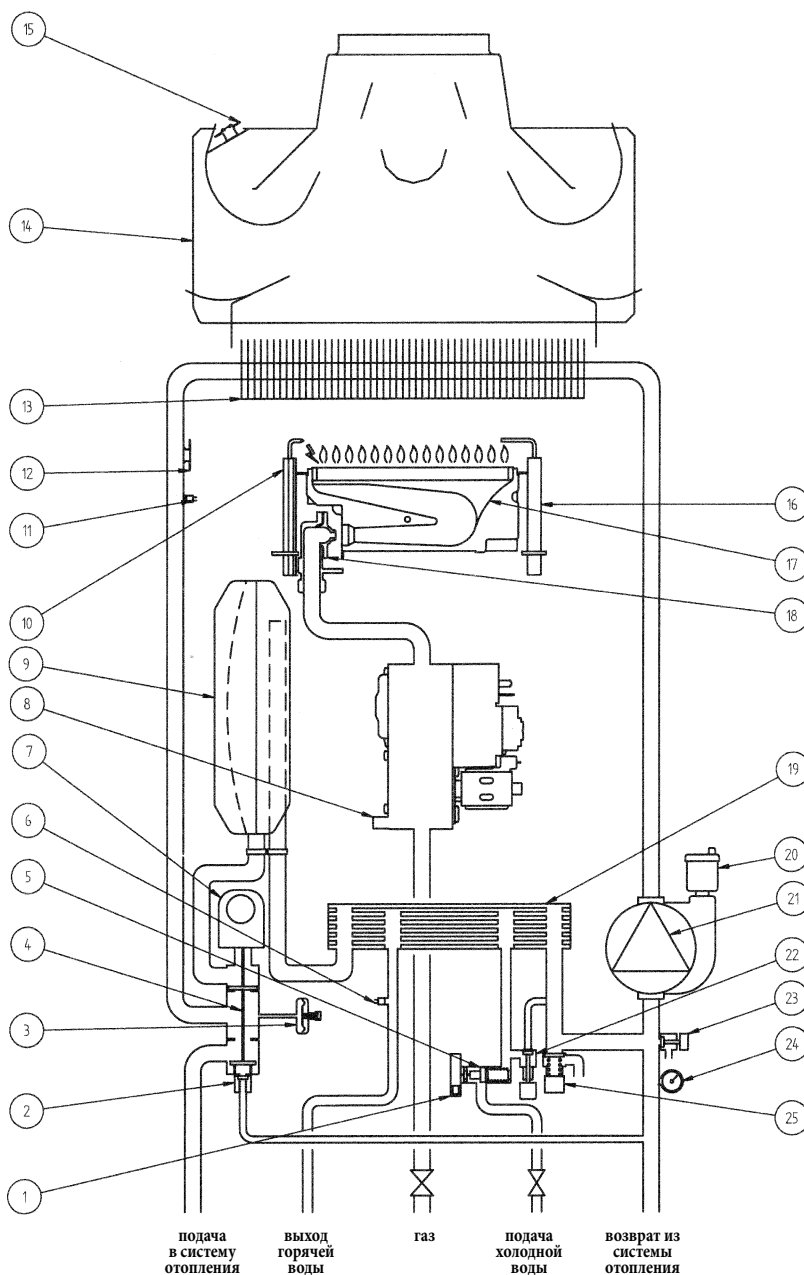


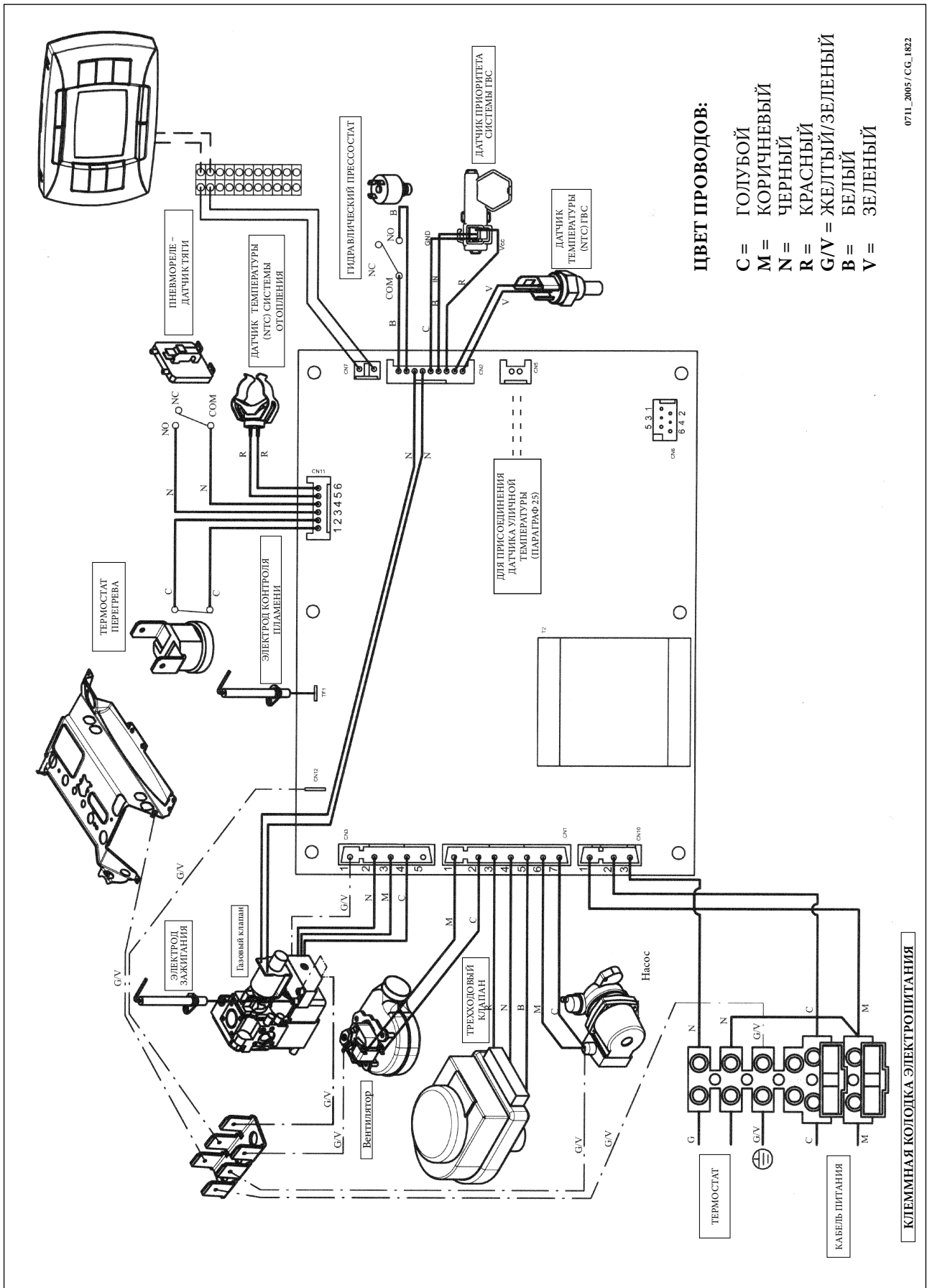
Рис. 21

Обозначения:

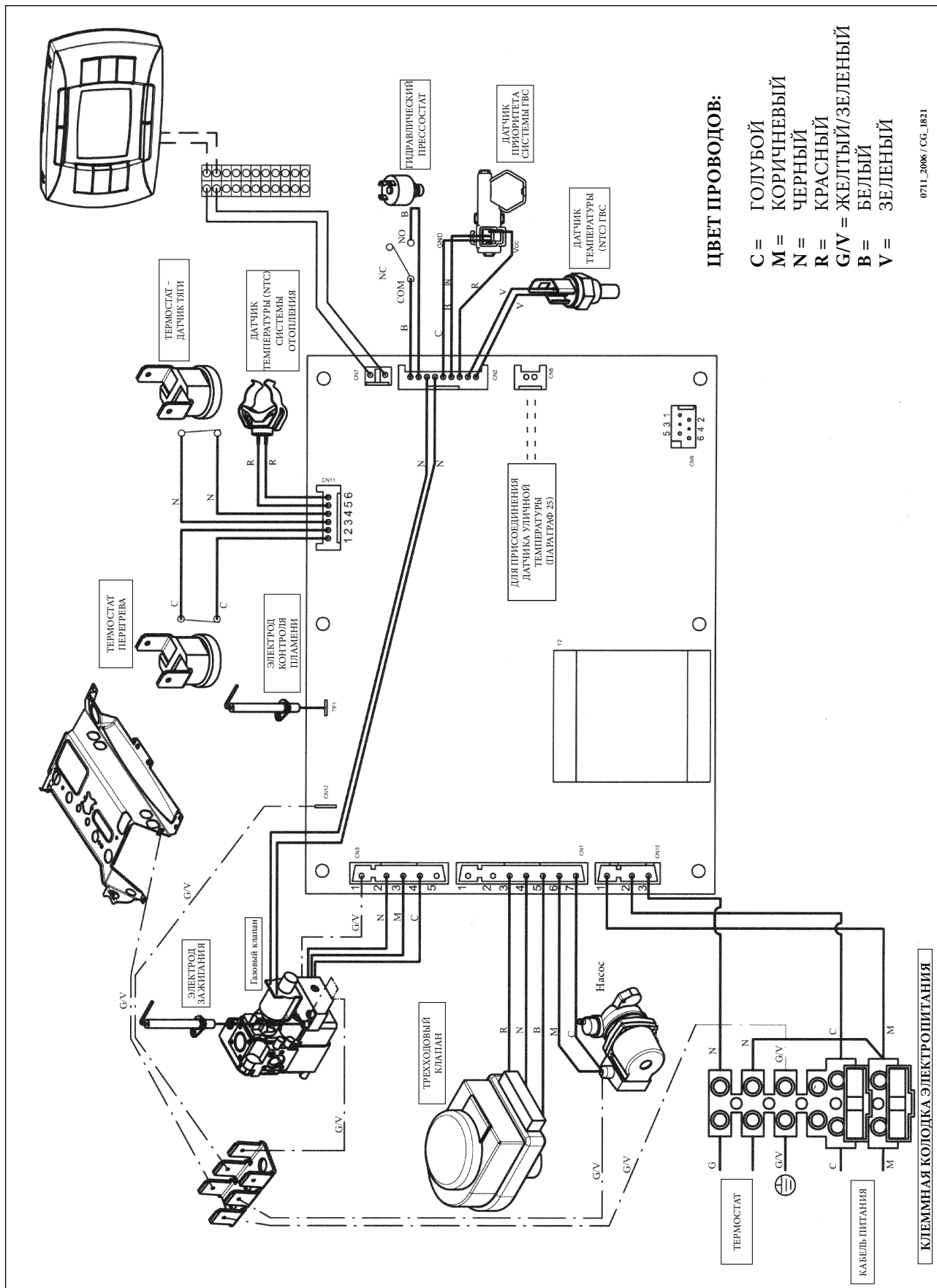
- | | |
|--|---|
| 1 датчик приоритета контура ГВС | 13 первичный теплообменник |
| 2 автоматический байпас | 14 дымовой колпак |
| 3 гидравлический прессостат | 15 термостат - датчик тяги |
| 4 трехходовой клапан | 16 электрод контроля пламени |
| 5 датчик потока с фильтром и ограничителем напора воды | 17 горелка |
| 6 датчик температуры (тип NTC) контура ГВС | 18 рампа подачи газа с форсунками |
| 7 мотор трехходового клапана | 19 пластинчатый теплообменник системы ГВС |
| 8 газовый клапан | 20 автоматический воздухоотводчик |
| 9 расширительный бак | 21 насос с автоматическим воздухоотводчиком |
| 10 электрод зажигания | 22 кран заполнения котла |
| 11 датчик температуры (тип NTC) контура отопления | 23 кран слива воды из котла |
| 12 термостат перегрева | 24 манометр |
| | 25 предохранительный клапан |

31. СХЕМЫ ЭЛЕКТРИЧЕСКИХ СОЕДИНЕНИЙ

MAX 250 Fi - MAX 310 Fi



0711_2005 / СС. 1822



32. ТЕХНИЧЕСКИЕ ДАННЫЕ

Модель LUNA3 COMFORT MAX		240 i	250 Fi	310 Fi
Категория		П ₂ НЗР	П ₂ НЗР	П ₂ НЗР
Максимальная потребляемая тепловая мощность	кВт	26,3	26,9	33,3
Минимальная потребляемая тепловая мощность	кВт	10,6	10,6	11,9
Максимальная полезная тепловая мощность	кВт	24	25	31
	ккал/час	20.600	21.500	26.700
Минимальная полезная тепловая мощность	кВт	9,3	9,3	10,4
	ккал/час	8.000	8.000	8.900
КПД согласно 92/42/ СЕЕ	—	★★	★★★	★★★
Максимальное давление в системе отопления	бар	3	3	3
Объем расширительного бака	л	8	8	10
Давление в расширительном баке	бар	0,5	0,5	0,5
Максимальное входное давление холодной воды	бар	8	8	8
Минимальное входное давление холодной воды	бар	0,15	0,15	0,15
Минимальный расход воды в контуре ГВС	л/мин	2,0	2,0	2,0
Количество горячей воды при $\Delta T=25\text{ }^\circ\text{C}$	л/мин	13,7	14,3	17,8
Количество горячей воды при $\Delta T=35\text{ }^\circ\text{C}$	л/мин	9,8	10,2	12,7
Количество горячей воды (*)	л/мин	12,05	12,4	14,8
Тип	—	B _{11BS}	C12 - C32 - C42 - C52 - C82 - B22	
Диаметр коаксиального дымохода	мм	—	60	60
Диаметр коаксиального воздуховода	мм	—	100	100
Диаметр раздельного дымохода	мм	—	80	80
Диаметр раздельного воздуховода	мм	—	80	80
Диаметр дымохода (открытая камера сгорания)	мм	120	—	—
Максимальный расход отходящих газов (метан)	кг/сек	0,019	0,017	0,018
Минимальный расход отходящих газов (метан)	кг/сек	0,017	0,017	0,019
Максимальная температура отходящих газов	°C	110	135	145
Минимальная температура отходящих газов	°C	85	100	110
Класс NOx	—	3	3	3
Тип газа	Природный или сжиженный			
Номинальное давление подачи природного газа (метан)	мбар	20	20	20
Номинальное давление подачи сжиженного газа (пропан)	мбар	37	37	37
Напряжение электропитания	В	230	230	230
Частота питающей сети	Гц	50	50	50
Номинальная электрическая мощность	Вт	80	135	165
Масса Нетто	кг	33	38	40
Габариты	высота	мм	763	763
	ширина	мм	450	450
	глубина	мм	345	345
Уровень защиты от влаги и пыли (**)	—	IP X5D	IP X5D	IP X5D

(*) согласно EN 625

(**) согласно EN 60529

Компания BAXI S.p.A., постоянно работая над совершенствованием предлагаемой продукции, оставляет за собой право без предварительного уведомления вносить необходимые технические изменения в свою продукцию. Настоящее руководство поставляется в качестве информативной поддержки и не может считаться контрактом в отношении третьих лиц

PRO MAJITELE VÝROBKU BAXI

Domníváme se, že Váš nový výrobek **BAXI** uspokojí všechny Vaše požadavky a potřeby.

Koupě výrobku **BAXI** zaručuje splnění všech Vašich očekávání, tzn. dobré fungování a jednoduché racionální použití.

Žádáme Vás, abyste tento návod neodkládal, ale naopak ho pozorně přečetl, protože obsahuje užitečné informace pro správný a účinný provoz Vašeho kotle.

Pozor: části balení (igelitové sáčky, polystyrén atd.) nesmí být ponechány v dosahu dětí, jelikož mohou být případným zdrojem nebezpečí.

Firma **BAXI S.p.A.** prohlašuje, že modely kotlů uvedené v tomto návodu jsou označeny značkou

CE v souladu s požadavky následujících evropských směrnic:

- Směrnice, týkající se účinnosti plynových kotlů (92/42/EHS)
- Směrnice, týkající se spotřebičů plyných paliv (90/396/EHS)
- Směrnice, týkající se elektromagnetické kompatibility (89/336/EHS)
- Směrnice, týkající se nízkého napětí (2006/95/ES)



OBSAH

POKYNY PRO UŽIVATELE

1. Upozornění před instalací	150
2. Upozornění před uvedením do provozu	150
3. Uvedení do provozu	151
4. Speciální funkce	156
5. Provozní kontroly	158
6. Vypnutí kotle	159
7. Výměna plynu	159
8. Dlouhodobé nepoužívání systému. Ochrana proti zamrznutí	159
10. Pokyny pro řádnou údržbu	160

POKYNY PRO INSTALATÉRY

11. Všeobecná upozornění	161
12. Upozornění před instalací	161
13. Instalace kotle	162
14. Rozměry kotle	162
15. Instalace potrubí odtah spalin – sání	163
16. Elektrické připojení	167
17. Připojení prostorového termostatu/dálkového ovládání	168
18. Způsob změny plynu	170
19. Zobrazení parametrů elektronické desky na displeji kotle (funkce „info“)	172
20. Nastavení parametrů	174
21. Regulační a bezpečnostní prvky	175
22. Umístění zapalovací elektrody a kontrola plamene	176
23. Kontrola parametrů spalování	176
24. Údaje o průtoku vody/výtlačné výšce na výstupu kotle	176
25. Připojení vnější sondy	177
26. Elektrické připojení k zónovému systému	178
27. Čištění vodního kamene z okruhu TUV	180
28. Demontáž sekundárního výměníku	180
29. Čištění filtru studené vody	180
30. Funkční schéma okruhů	181-182
31. Schéma připojení konektorů	183-184
32. Předpisy a zásady	185
33. Technické údaje	187



Firma **BAXI S.p.A.** jako jeden z největších evropských výrobců domácích topenářských zařízení (závěsné plynové kotle, stacionární kotle, elektrické ohřivače vody) získala certifikát csq podle normy uni en iso 9001. Tento certifikát zaručuje, že systém kvality, užívaný ve firmě **BAXI S.p.A.** z Bassano del Grappa, místě výroby tohoto kotle, vyhovuje nejprísnejším normám, které se týkají všech etap organizace práce a těch nejdůležitějších v procesu výroby/distribuce.

1. UPOZORNĚNÍ PŘED INSTALACÍ

Tento kotel slouží k ohřevu vody na teplotu nižší než je teplota varu při atmosférickém tlaku. V závislosti na provedení a výkonu musí být kotel připojen na systém vytápění a vybrané modely k rozvodné síti TUV.

Před samotným připojením kotle, které musí být provedeno vyškoleným technikem, je nutno vykonat následující:

- a) Důkladně vyčistit všechny trubky systému, aby byly odstraněny případné nečistoty.
- b) Zkontrolovat, zda stav seřízení kotle (druh paliva a jeho připojovací přetlak), uvedený na výrobním štítku nebo na doplňkovém výrobním štítku odpovídá místním připojovacím podmínkám.
- c) Montáž odkouření musí být provedena pečlivě, aby nedošlo k netěsnosti výfukového potrubí.

2. UPOZORNĚNÍ PŘED UVEDENÍM DO PROVOZU

První spuštění kotle musí být provedeno autorizovaným technickým servisem. Pracovníci servisu prověří, že:

- a) údaje na výrobním štítku odpovídají údajům napájecí sítě (elektrické, vodovodní, plynové)
- b) instalace odpovídá platným normám, jejichž výňatek uvádíme v technickém návodu pro instalatéry.
- c) bylo řádně provedeno elektrické zapojení do sítě a uzemnění.


Jednotlivá autorizovaná servisní místa jsou uvedena v příloženém seznamu.

V případě, že výše uvedené není dodrženo, ztrácí záruka platnost.

Před uvedením kotle do provozu odstraňte ochrannou fólii, ale nepoužívejte k tomu ostré nástroje nebo drsné materiály, které by mohly poškodit lak.

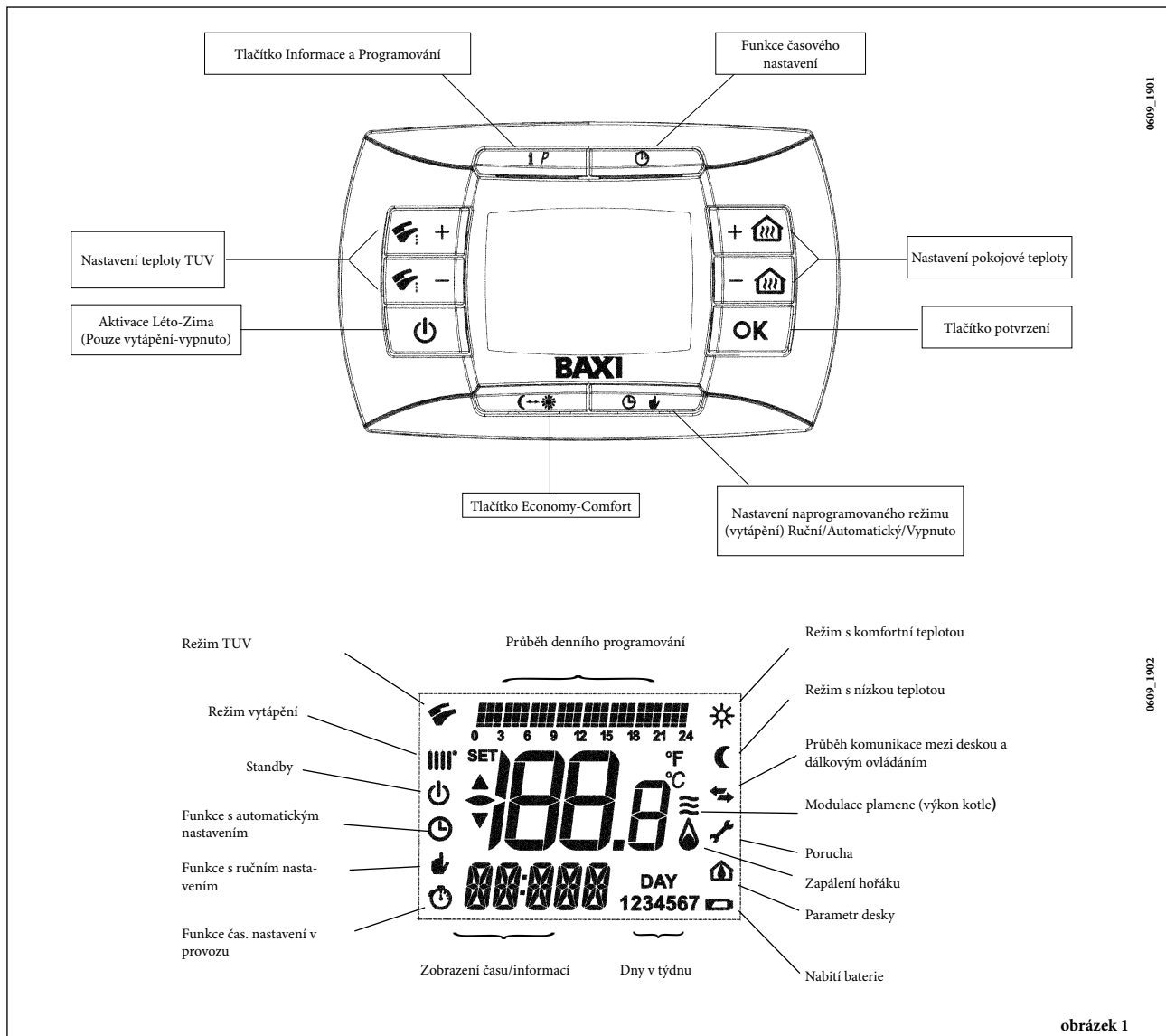
3. UVEDENÍ KOTLE DO PROVOZU

Pro správné spuštění postupujte následovně:

- Připojte kotel k elektrické síti.
- Otevřete plynový kohout;
- Stiskněte tlačítko  dálkového ovládání (viz obr. 1) pro nastavení režimu provozu kotle, viz kapitola 3.2.

Pozn.: nastavíte-li režim léto () kotel bude v provozu pouze při odběrech TUV.

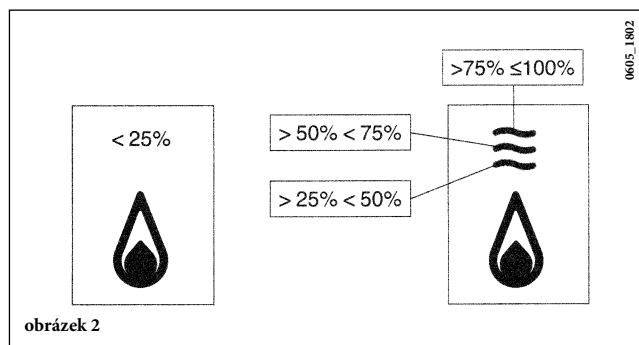
- V případě, že chcete nastavit požadovanou teplotu jak pro vytápění tak pro TUV, stiskněte příslušná tlačítka +/- dle popisu v kapitole 3.3.



obrázek 1

3.1 VÝZNAM SYMBOLU


Během provozu kotle mohou být na displeji dálkového ovládání zobrazeny 4 různé úrovně výkonu podle stupně modulace kotle, viz obr. 2.




3.2 POPIS TLAČÍTKA (Léto – Zima – Pouze vytápění – Vypnuto)

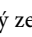
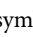
Stisknutím tohoto tlačítka je možné nastavit následující režimy provozu kotle:

- LÉTO
- ZIMA
- POUZE VYTÁPĚNÍ
- VYPNUTO

V režimu **LÉTO** je na displeji zobrazen symbol . Kotel pracuje pouze v režimu TUV, vytápění NENÍ v provozu (protizámrazová funkce je v provozu).


V režimu **ZIMA** jsou na displeji zobrazeny symboly . Kotel pracuje jak v režimu TUV, tak v režimu vytápění (protizámrazová funkce je v provozu).

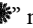
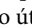
V režimu **POUZE VYTÁPĚNÍ** je na displeji zobrazen symbol . Kotel pracuje pouze v režimu vytápění (protizámrazová funkce je v provozu).


Zvolíte-li režim **VYPNUTO**, na displeji se nezobrazuje žádný ze symbolů () (). V tomto režimu je aktivní pouze protizámrazová funkce.


3.3 POPIS TLAČÍTKA (Automatický – Ruční – Vypnuto)


Stisknutím tohoto tlačítka lze nastavit některou z následujících funkcí týkajících se vytápění: AUTOMATICKY-MANUÁLNĚ-VYPNUTO, dle následujícího popisu.


AUTOMATICKY (zobrazen symbol )

Tato funkce aktivuje časové programování provozu kotle pro vytápění. Požadavek tepla závisí na nastaveném časovém programování (teplota v místnosti COMFORT “” nebo útlumová teplota v místnosti “”). Viz kapitola 3.6, nastavení časového programování.

MANUÁLNĚ (zobrazen symbol )

Tato funkce ruší časové programování a kotel funguje ve vytápění v závislosti na teplotě prostoru, kterou nastavíte pomocí tlačítek +/- .

VYPNUTO (zobrazen symbol )

Je-li dálkové ovládání nastaveno na “Off”, na displeji je zobrazen symbol  a vytápění není v provozu (protizámrazová funkce je aktivní).

3.4 NASTAVENÍ TEPLoty V MÍSTNOSTECH A TUV

Nastavení teploty v místnostech (||||) a teploty TUV (☹️), se provádí pomocí příslušných tlačítek +/- (obrázek 1). Zapálení hořáku je zobrazeno na displeji symbolem (🔥) dle popisu v kapitole 3.1.

VYTÁPĚNÍ

Během provozu kotle v režimu vytápění je na displeji (obrázek 1) zobrazen symbol (||||) a teplota v místnostech (°C). Během ručního nastavování teploty v místnostech je na displeji zobrazen nápis "AMB".

TUV

Během provozu kotle v režimu výroby TUV je na displeji (obrázek 1) zobrazen symbol (☹️) a teplota v místnostech (°C). Během ručního nastavování teploty TUV je na displeji zobrazen nápis "HW SP".

POZNÁMKA: v případě připojení zásobníku je během provozu kotle v režimu TUV na displeji zobrazen symbol (☹️) a teplota v místnostech (°C).

3.4.1. Ovládací panel umístěný v kotli

Pokud je ovládací panel umístěn v kotli, pomocí tlačítek +/- (🏠) se nastavuje teplota vody na výstupu do topení. Zobrazená teplota je teplota v místnostech.

3.5 PROGRAMOVÁNÍ (PROGR)

NASTAVENÍ DATA-ČASU

Stiskněte tlačítko **IP**: na displeji se (na pár okamžiků) zobrazí nápis **PROGR** a čas začne blikat.

Poznámka: Pokud nestisknete žádné tlačítko, funkce se automaticky ukončí asi po 1 minutě.

- pro nastavení hodin stiskněte tlačítka +/- (🕒);
- stiskněte tlačítko OK;
- pro nastavení minut stiskněte tlačítka +/- (🕒);
- stiskněte tlačítko OK;
- pro nastavení dne v týdnu stiskněte tlačítka +/- (🕒)
(1...7 odpovídají pondělí...neděle);

Pro ukončení nastavení DATA-ČASU stiskněte tlačítko **IP**.

3.6 ČASOVÉ PROGRAMOVÁNÍ PROVOZU V REŽIMU VYTÁPĚNÍ

Pro aktivaci časového programování režimu vytápění stiskněte tlačítko (🕒) (na displeji ovládacího panelu se zobrazí symbol (🕒)).

Časové programování umožňuje nastavit automatický provoz kotle pro vytápění v příslušných časových pásmech a v příslušné dny v týdnu. Nastavení provozu kotle může být pro jednotlivé dny nebo pro skupiny několika po sobě jdoucích dnů.

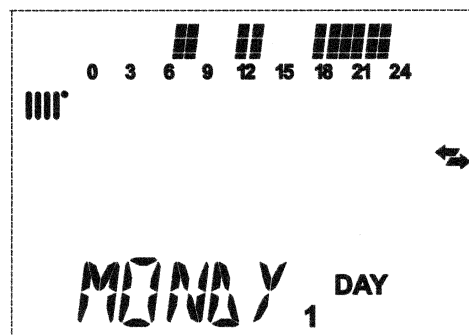
3.6.1. Jednotlivé dny

Pro každý zvolený den jsou k dispozici 4 časová pásma COMFORT (4 zapnutí a vypnutí kotle v režimu vytápění, s různými časovými programy, které se den ode dne liší), viz následující tabulka:

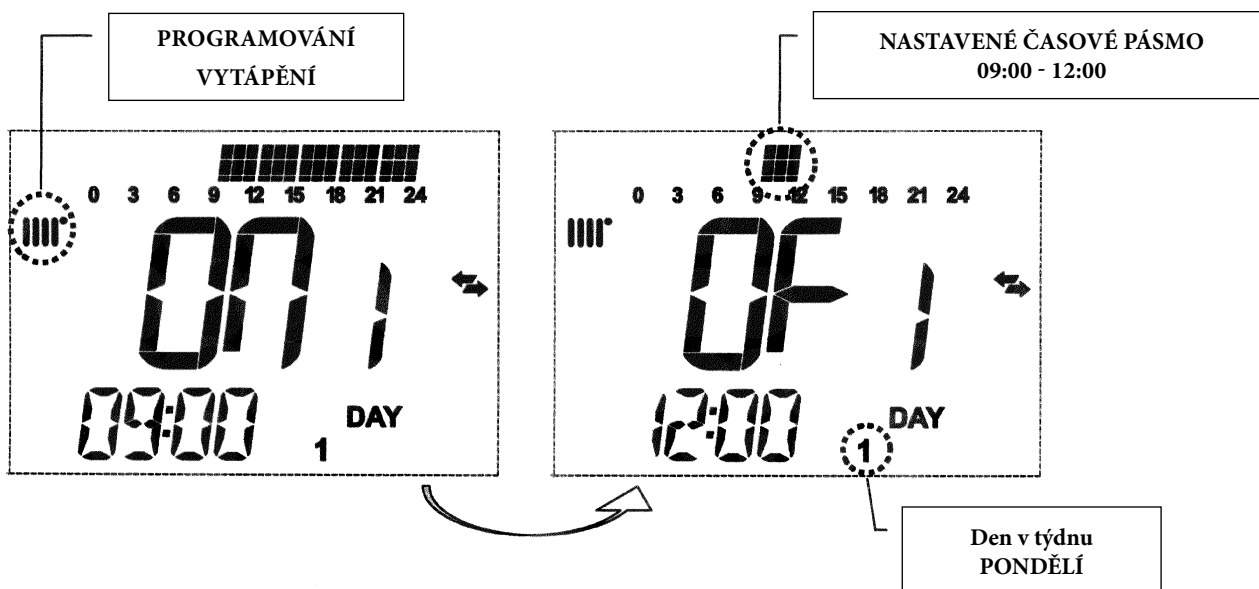
			NASTAVENÍ PŘI DODÁNÍ							
			On 1	Of 1	On 2	Of 2	On 3	Of 3	On 4	Of 4
MONDY	DAY 1	(pondělí)	06:00	08:00	11:00	13:00	17:00	23:00	24:00	24:00
TUEDY	DAY 2	(úterý)								
WEDDY	DAY 3	(středa)								
THUDY	DAY 4	(čtvrtek)								
FRIDY	DAY 5	(pátek)								
SATDY	DAY 6	(sobota)								
SUNDY	DAY 7	(neděle)								

Pro nastavení jednotlivého časového pásma postupujte následovně:

- 1) Stiskněte tlačítko **IP** a následně tlačítko ;
- 2) Zvolte den v týdnu (1...7) opakovaným stisknutím tlačítek +/- ;
- 3) Stiskněte tlačítko **OK**;
- 4) Na displeji se zobrazí nápis **on 1** a blikající čtyři číslice času, dle následujícího zobrazení;
- 5) Pomocí tlačítek +/- nastavíte čas počátek komfortní fáze topení;
- 6) Stiskněte tlačítko **OK**;
- 7) Na displeji se zobrazí nápis **of 1** a blikající čtyři číslice času;
- 8) Pomocí tlačítek +/- nastavíte konec komfortní fáze topení;
- 9) Stiskněte tlačítko **OK**;
- 10) Další tři časová pásma nastavíte zopakováním operací od bodu 4;
- 11) Pro ukončení této funkce stiskněte tlačítko **IP**



0608_2802



0609_1601



Poznámka: V případě, že je nastaven stejný čas spuštění **on...** jako čas vypnutí **of...**, časové pásmo je zrušeno a programování přejde k následujícímu pásmu.

(př. **on1=09:00 - of1=09:00** program „přeskočí“ časové pásmo 1 a pokračuje v **on2...**).

3.6.2. Skupiny dnů

Tato funkce umožňuje programování 4 časových pásem spuštění a vypnutí kotle společných pro více dnů nebo celý týden (viz následující souhrnná tabulka).

Pro nastavení jednotlivého časového pásma postupujte následovně:

- 1) Stiskněte tlačítko **IP** a následně tlačítko ;
- 2) Zvolte SKUPINU dnů opakovaným stisknutím tlačítek +/- ;
- 3) Stiskněte tlačítko **OK**
- 4) Opakujte kroky uvedené v bodech 4-10 v kapitole 3.6.1.

Souhrnná tabulka možných skupin dnů



			Skupina
Gruppo “MO-FR”	DAY 1 2 3 4 5	Od pondělí do pátku	Viz tabulka kapitoly 3.6.1.
Gruppo “SA-SU”	DAY 6 7	Sobota a neděle	07:00 – 23:00
Gruppo “MO-SA”	DAY 1 2 3 4 5 6	Od pondělí do soboty	Viz tabulka kapitoly 3.6.1.
Gruppo “MO-SU”	DAY 1 2 3 4 5 6 7	Všechny dny v týdnu	Viz tabulka kapitoly 3.6.1.

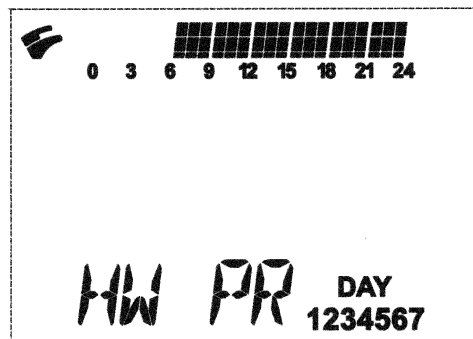
3.7 ČASOVÉ PROGRAMOVÁNÍ PROVOZU V REŽIMU TUV

(pouze pro kotle připojené k externímu zásobníku)

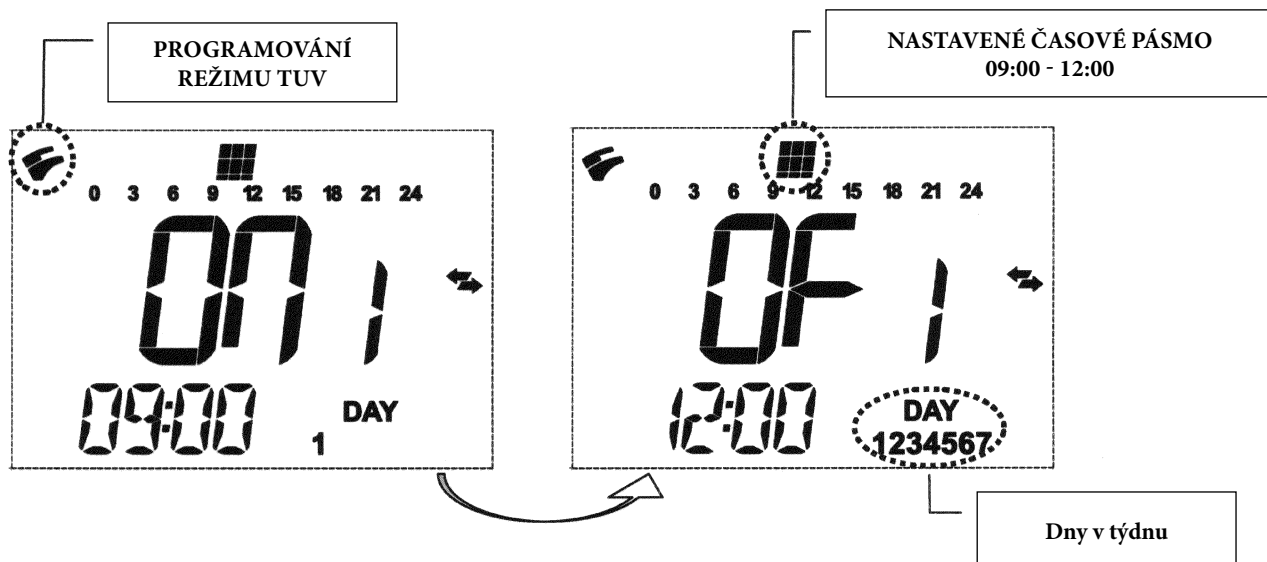
Tato funkce umožňuje časové programování 4 pásem provozu kotle v režimu TUV během týdne (programovaná pásma jsou stejná pro všechny dny v týdnu).

Pro nastavení časového programu v režimu TUV postupujte následovně:

- 1) Stiskněte tlačítko **IP** a následně tlačítko  aby bylo možné programovat (topení a TUV);
- 2) Zvolte program pro TUV “**HW PR**” pomocí tlačítek +/- ;
- 3) Stiskněte tlačítko **OK**
- 4) Pro nastavení časových pásem kde aktivujete provoz v režimu TUV, opakujte pokyny v bodech 4-10 v kapitole 3.6.1 (nastavení z výroby 06:00 - 23:00).



DŮLEŽITÉ: pro aktivaci týdenního programování je nutné, aby instalatér nastavil parametr „HW PR“ = 2, viz kapitola 19.1.



4. SPECIÁLNÍ FUNKCE

4.1 FUNKCE ECONOMY - COMFORT

Účelem této funkce je nastavit dvě různé hodnoty teploty v místnostech:

Economy / Comfort.

Pro usnadnění doporučujeme nastavit teplotu ECONOMY na nižší hodnotu než je teplota COMFORT.

Pro nastavení požadované teploty v místnosti stiskněte tlačítko

- nápis "ECONM" označuje nastavenou útlumovou teplotu prostoru:
na displeji je zobrazen symbol
- nápis "COMFR" označuje nastavenou maximální teplotu prostoru:
na displeji je zobrazen symbol

Pokud chcete přechodně změnit teplotu prostoru, stiskněte tlačítka +/- nebo viz kapitola 4.3. Tato funkce může být ruční nebo automatická dle následujícího popisu:

AUTOMATICKÝ PROVOZ (symbol zobrazený na displeji)

Nastavená teplota prostoru závisí na časovém pásmu (kapitola 3.6). V rámci časového pásma je teplota prostoru má hodnotu COMFORT, mimo tento časový úsek má teplota prostoru hodnotu ECONOMY.

Stisknutím tlačítka je možné přechodně měnit teplotu prostoru (z COMFORT na ECONOMY a opačně) až do následující výměny nastaveného časového pásma.

RUČNÍ PROVOZ (symbol zobrazený na displeji)

Stisknutím tlačítka nastavíte kotel na ruční provoz.

Stisknutím tlačítka je možné měnit teplotu prostoru (z ECONOMY na COMFORT a opačně) až do následujícího stisknutí tlačítka.

4.2 FUNKCE SPRCHA

Funkce sprcha zajišťuje vyšší komfort TUV, například v průběhu sprchování.

Tato funkce umožňuje provádět odběr TUV o teplotě nižší, než je nastavená maximální teplota. Pro změnu maximální teploty v rámci funkce sprcha postupujte dle popisu v kapitole 4.3.

Tuto funkci lze aktivovat ručně následujícím způsobem:

- Stiskněte jedno z tlačítek +/- (☞) a následně stiskněte tlačítko (🕒) pro aktivaci funkce (na displeji se na okamžik objeví nápis **SHOWR** následován nápisem **HW SS**);
- když na displeji začne blikat teplota na vstupu a symbol ☞ stiskněte tlačítko **OK**;
- tato funkce trvá **60 minut** (v průběhu jejího trvání bliká symbol ☞).
Po skončení tohoto časového úseku se teplota TUV vrací na původní nastavenou provozní hodnotu (symbol ☞ na displeji již neblíká).

Poznámka: pro zrušení funkce před uplynutím doby 55 minut postupujte následovně:

- stiskněte jedno z tlačítek +/- (☞) a následně stiskněte tlačítko (🕒);
- na displeji se zobrazuje nápis „HW S^“ a následně tlačítko **OK**

4.3 ZMĚNA TEPLoty U FUNKCÍ SPOLEČNÝCH PRO TLAČÍTKO (↔☼)

Pro změnu teploty postupujte následovně:

- Stiskněte tlačítko **IP** pro aktivaci funkce **PROGR**;
- Stiskněte tlačítko (↔☼) pro přehled funkcí, které je nutné změnit dle popisu v následující tabulce:

Funkce	Zobrazení	Popis funkce
COMFR	Bliká nastavená teplota (hodnota z výroby = 20°C)	Provoz kotle v topení při maximální teplotě.
ECONM	Bliká nastavená teplota (hodnota z výroby = 18°C)	Provoz kotle v topení při útlumové teplotě.
NOFRS	Bliká nastavená teplota (hodnota z výroby = 5 °C)	Provoz kotle v topení při nastavené protizámrazové teplotě.
SHOWR	Bliká nastavená teplota (hodnota z výroby = 40°C)	Provoz kotle v režimu TUV při nastavené teplotě.

- pro změnu zvolené hodnoty stiskněte tlačítka +/- (🏠);
- pro ukončení stiskněte tlačítko **IP**

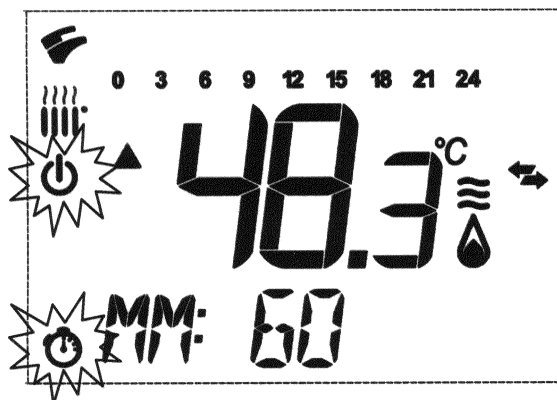
4.4 ČASOVÉ FUNKCE (TLAČÍTKO 🕒)

4.4.1 Časové programování vypnuto (PROGRAM PRÁZDNINY)

Pomocí této funkce je možné přechodně na určitou dobu zablokovat časové programování (kapitola 3.6). V tomto časovém úseku je zaručena minimální teplota prostoru (nastavení z výroby 5 °C), kterou je možné měnit dle popisu v kapitole 4.3, heslo “NOFRS”.

Pro aktivaci funkce postupujte následovně:

- stiskněte tlačítko (🕒) pro nastavení funkce „AUTO“ (symbol 🕒);
- stiskněte tlačítko (🕒) a na displeji se objeví nápis **MM 60** a symboly 🕒 🕒 blikají.



V tomto příkladě má funkce trvání 60 minut.

Stiskněte tlačítka +/- pro nastavení délky trvání funkce, interval nastavení je 10 minut. Časový úsek se může pohybovat od 10 minut až do 45-ti dnů maximálně.

Stisknutím tlačítka + po **90 minutách** se na displeji objeví nápis **HH 02**:

V tomto případě se časový úsek počítá na hodiny. Interval se pohybuje mezi 2 a 47 hodinami.

Stisknutím tlačítka + po **47 hodinách** se na displeji objeví nápis **DD 02**:

V tomto případě se časový úsek počítá na dny. Interval se pohybuje mezi 2 a 45 dny (interval nastavení je 1 den).

UPOZORNĚNÍ: po spuštění této funkce již nesmíte stisknout žádné jiné tlačítko. Stisknutím některého z tlačítek dálkového ovládání je možné omylem aktivovat ruční provoz (na displeji bliká symbol) a funkce „Časové programování vypnuto“ je přerušena, V tomto případě je nutné zopakovat proces aktivace funkce dle popisu na začátku této kapitoly.

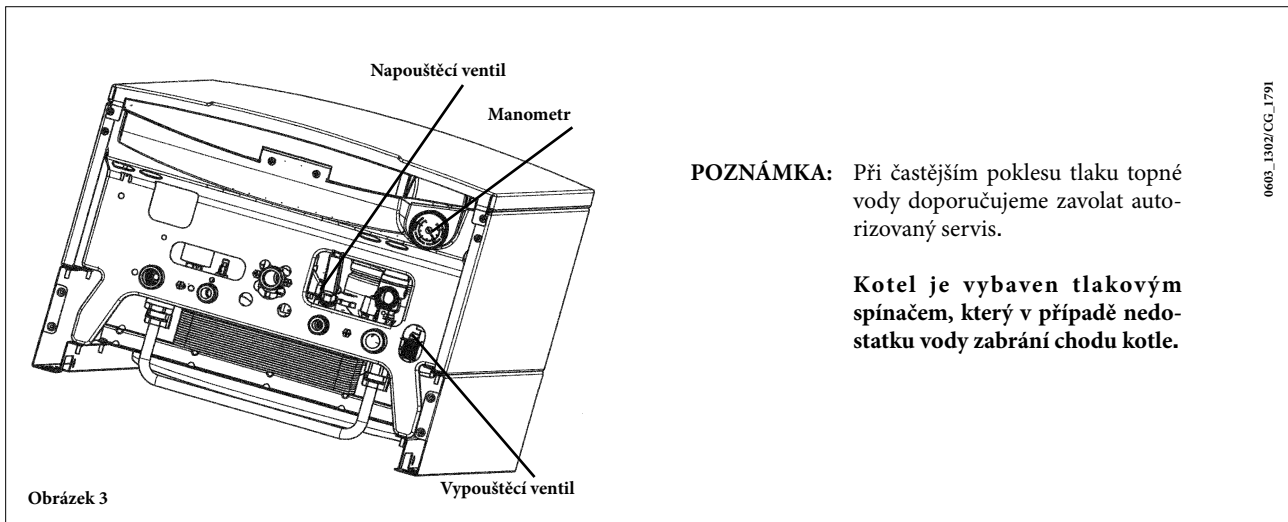
4.4.2 Manuální časové programování (PARTY)

Tato funkce umožňuje nastavení dočasné teploty prostoru. Po skončení této doby se provoz kotle vrátí do původně nastaveného režimu. Pro aktivaci funkce postupujte následovně:

- stiskněte tlačítko pro nastavení funkce „MANUÁLNĚ“ (symbol);
- stiskněte tlačítko na displeji se objeví nápis **MM 60** a symboly blikají;
- nastavování délky trvání funkce probíhá stejně jako v kapitole 4.4.1.
- pro změnu teploty prostoru stiskněte tlačítko OK (na displeji se zobrazí nápis „AMB“) a stiskněte tlačítka +/- .

5. PROVOZNÍ KONTROLY

Kotel je nedílnou součástí topného systému. Přestože je kotel v max. míře vybaven kontrolními a bezpečnostními elementy, je třeba pravidelně kontrolovat (alespoň 1-krát týdně), zda neuniká voda z kotle nebo z topného systému. Tlakoměr umístěný ve spodní části kotle musí ukazovat hodnoty stanovené v projektu vytápění – min. 0,8 baru. V případě nižší hodnoty je nutné doplnit topnou vodu na hodnotu předepsanou projektem, ale vždy jen tehdy, má-li voda v celém topném systému teplotu asi 20 °C.



Obrázek 3

POZNÁMKA: Při častějším poklesu tlaku topné vody doporučujeme zavolat autorizovaný servis.

Kotel je vybaven tlakovým spínačem, který v případě nedostatku vody zabrání chodu kotle.

0603_1302/CG_1791

6. VYPNUTÍ KOTLE

Chcete-li kotel vypnout, přerušte přívod elektrického proudu do kotle. V případě, že je kotel v režimu „OFF“, elektrické obvody kotle zůstávají pod elektrickým napětím a je aktivní funkce proti zamrznutí (kapitola 8).

7. VÝMĚNA PLYNU

Kotle mohou být provozovány jak na zemní plyn (metan), tak na propan nebo butan (propan – butan). V případě výměny plynu se obraťte na autorizovaný technický servis.


8. DLOUHODOBÉ NEPOUŽÍVÁNÍ SYSTÉMU. OCHRANA PROTI ZAMRZNUTÍ

Pokud možno nevy pouštějte vodu z celého systému vytápění, protože častá výměna vody způsobuje zbytečné a škodlivé usazování vodního kamene uvnitř kotle a topných těles. V případě, že nebudete topný systém během zimy používat a v případě nebezpečí mrazu, doporučujeme smíchat vodu v systému s vhodnými nemrznoucími směsmi určenými k tomuto účelu (např. polypropylénový glykol spolu s prostředky zabráňujícími usazování kotelního kamene a korozi). Elektronické ovládání kotle je opatřeno funkcí proti zamrznutí v okruhu vytápění, která se aktivuje, když je teplota vody přiváděné do systému nižší než 5 °C. Tato funkce uvede do provozu hořák, který pracuje až do doby, kdy teplota přiváděné vody dosáhne hodnoty 30 °C. Tato funkce je v provozu pokud: je kotel elektricky napájen; je připojen plyn; je v systému předepsaný tlak vody; kotel není zablokovaný.

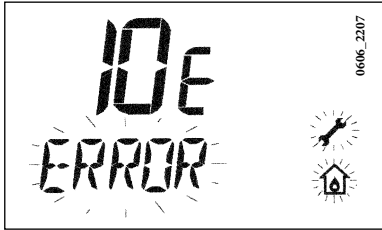
9. SIGNALIZACE – ZÁSAHY BEZPEČNOSTNÍHO SYSTÉMU

Rozlišujeme dva typy signalizací, které se zobrazují na dálkovém ovládacím panelu: **PORUCHA A ZABLOKOVÁNÍ.**

PORUCHA



V případě poruchy se na displeji zobrazují symboly  a blikající nápis <ERROR>. Porucha je označena kódem, za kterým následuje písmeno E.

Popis poruch a jejich odstranění naleznete v tabulce na straně 13.

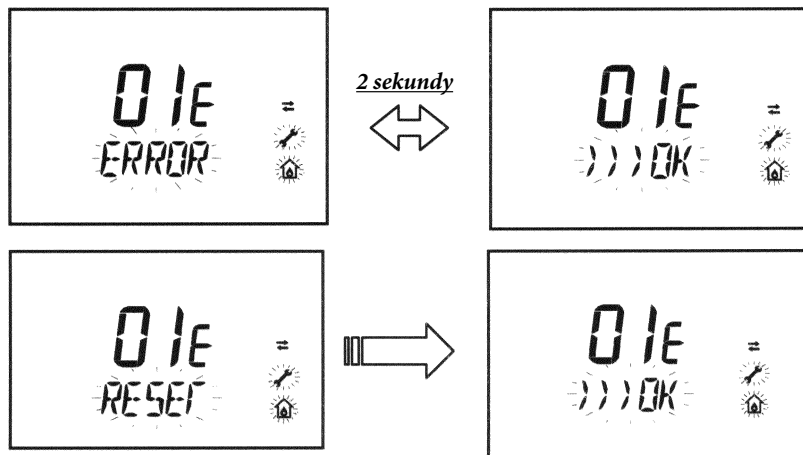


0606_2207

ZABLOKOVÁNÍ

V případě zablokování se na displeji zobrazí symboly   a blikající nápis >>>OK, který se střídá (asi každé 2 sekundy) s blikajícím nápisem <ERROR>. Zablokování je označeno kódem, který je následován písmenem E.

Stiskněte tlačítko OK pro reset elektronické desky a obnovení provozu kotle. Na displeji se zobrazuje nápis <RESET> a následně nápis >>>OK.



0712_0302

0608_2803

ZOBRAZOVANÝ KÓD	PORUCHA	ZÁSAH
01E	Neproběhlo zapálení hořáku	Stiskněte tlačítko OK. V případě, že se bude porucha opakovat, kontaktujte autorizovaný servis.
02E	Zásah bezpečnostního termostatu	Stiskněte tlačítko OK. V případě, že se bude porucha opakovat, kontaktujte autorizovaný servis.
03	Zásah manostatu spalin/	Kontaktujte autorizovaný servis.
	Zásah termostatu spalin	Stiskněte tlačítko OK. V případě, že se bude porucha opakovat, kontaktujte autorizovaný servis.
04E	Zablokování z důvodu častého zhasínání plamene	Kontaktujte autorizovaný servis
05E	Poškozená sonda na výstupu do topení	Kontaktujte autorizovaný servis.
06E	Poškozená sonda TUV	Kontaktujte autorizovaný servis.
10E	Neproběhlo sepnutí tlakového spínače	Ověřte, zda je v systému předepsaný tlak. Viz kapitola 5. Pokud porucha trvá, kontaktujte autorizovaný servis.
11E	Zásah bezpečnostního termostatu v systému s nízkou teplotou (pokud je připojen)	Kontaktujte autorizovaný servis.
18E	Funkce napouštění vody aktivní (pouze pro upravené kotle)	Vyčkejte, než se napouštění ukončí.
19E	Porucha napouštění systému (pouze pro upravené kotle)	Kontaktujte autorizovaný servis.
25E	Bezpečnostní zásah z důvodu pravděpodobného zablokování čerpadla nebo zavzdušnění systému.	Kontaktujte autorizovaný servis.
31E	Porucha v komunikaci mezi elektronickou deskou a dálkovým ovládáním.	Stiskněte tlačítko OK. V případě, že se bude porucha opakovat, kontaktujte autorizovaný servis.
35E	Porucha plamene	Stiskněte tlačítko OK. V případě, že se bude porucha opakovat, kontaktujte autorizovaný servis.
80E-96E	Vnitřní chyba dálkového ovládání	Kontaktujte autorizovaný servis
97E	Chybné nastavení frekvence (Hz) napájení elektronické desky.	Změňte nastavení frekvence (Hz).
98E-99E	Vnitřní chyba elektronické desky	Kontaktujte autorizovaný servis

10. POKYNY PRO ŘÁDNOU ÚDRŽBU

Aby byl zaručen bezchybný provoz a bezpečnost kotle je nezbytné na konci každé sezóny zajistit jeho prohlídku autorizovaným technickým servisem. Pečlivá údržba kotle umožňuje i úsporu nákladů na provoz celého systému. Čištění povrchu kotle nikdy neprovádějte pomocí brusných, agresivních a nebo snadno hořlavých prostředků (např. benzín, alkohol, atd.). V průběhu čištění nesmí být kotel v provozu (viz kapitola 6 „vypnutí kotle“).

VŠEOBECNÁ UPOZORNĚNÍ

Následující pokyny a poznámky jsou určeny pro instalatéry, kterým umožní bezchybnou instalaci. Pokyny týkající se zapálení a provozu kotle jsou obsaženy v té části návodu, která je určena uživateli. Instalaci kotle smí provádět pouze firma odborně způsobilá dle příslušných českých zákonů, norem a předpisů.

Kromě výše uvedeného je nutné dodržovat následující:

- Kotel může být používán s jakýmkoli typem konvektoru, radiátoru, či termokonvektoru s jedno či dvou trubkovým napájením. Návrh a výpočet topného systému provádí projektant na základě grafu průtoku vody/výtlačné výšky na výstupu z kotle (kapitola ...), s přihlédnutím na ostatní součásti topné soustavy (např. čerpadla, armatury, tělesa atd.)
- Části balení (plastové sáčky, polystyrén, atd.) nesmí být ponechány v dosahu dětí, nebo jsou potencionálním zdrojem nebezpečí.
- První spuštění kotle musí být provedeno autorizovaným technickým servisem.

Jednotlivá autorizovaná servisní místa jsou uvedena v příloženém seznamu. V případě, že výše uvedené nebude respektováno, ztrácí záruční list platnost.

12. UPOZORNĚNÍ PŘED INSTALACÍ

Tento kotel slouží k ohřívání vody na teplotu nižší než je bod varu při atmosférickém tlaku. Kotel musí být v závislosti na provedení a výkonu připojen na systém vytápění a k rozvodné síti TUV.

Před samotným připojením kotle je nutné zajistit:

- a) kontrolu, zda stav seřízení kotle (druh paliva a jeho připojovací přetlak), uvedený na výrobním štítku nebo na doplňkovém výrobním štítku, odpovídá místním připojovacím podmínkám.
- b) Provést revizi komínu dle platných ČN a předpisů. Tuto revizi provede autorizovaný kominický mistr, který vystaví osvědčení o stavu komínu a povolení k zaústění spotřebiče o odpovídajícím výkonu (pouze kominové spotřebiče).
- c) U kotlů v provedení „turbo“, spotřebiče kategorie C musí být odkouření provedeno v souladu s předpisem TPG 8001.
- d) Spotřebiče s odtahem spalin do komína nesmějí být umístěny v místnostech, kde by mohl vzniknout podtlak vlivem sacích ventilátorů, popř. krbů. V každém případě musí být zajištěn dostatečný přívod vzduchu pro spalování dle platných norem

Aby byl zajištěn bezchybný provoz a záruka zařízení, je nutné dodržet následující pokyny:

1. Okruh TUV:

- 1.1. pokud tvrdost vody překročí hodnotu 20 °F (1 °F = 10 mg uhličitany vápenatého na litr vody) je povinná instalace dávkovače polyfosfátů nebo systému se stejným účinkem, který odpovídá platným normám.
- 1.2. Po instalaci kotle a před jeho spuštěním do provozu je nutné systém důkladně vyčistit.

2. Okruh vytápění

2.1. nový systém

Před instalací kotle musí být systém důkladně vyčištěn od zbytků nečistot po řezání závitů, svařování a případných zbytků ředidel a pájecích past. Pro čištění použijte vhodné prostředky běžně dostupné na trhu (např. SENTINEL X300 nebo X400).

2.2. Starší systém:

Před instalací kotle musí být systém dokonale vyčištěn od kalu a kontaminovaných látek. Pro čištění použijte vhodné prostředky běžně dostupné na trhu (viz bod 2.1).

Použití nevhodných – příliš kyselých nebo zásaditých – prostředků může poškodit použité materiály otopné soustavy (kovy, plasty a gumová těsnění).

Kotel a celá topná soustava se napouští čistou, chemicky neagresivní měkkou vodou. V případě vyšší tvrdosti dostupné vody doporučujeme použít vhodnou přípravku na úpravu vody pro topné systémy opatřené čerpadlem (např. INHICOR T). Při použití těchto přípravků přísně dodržujte pokyny dodané s těmito přípravky.

Připomínáme, že usazeniny v topném systému způsobují funkční problémy v provozu kotle (např. přehřívání a hlučnost výměníku).

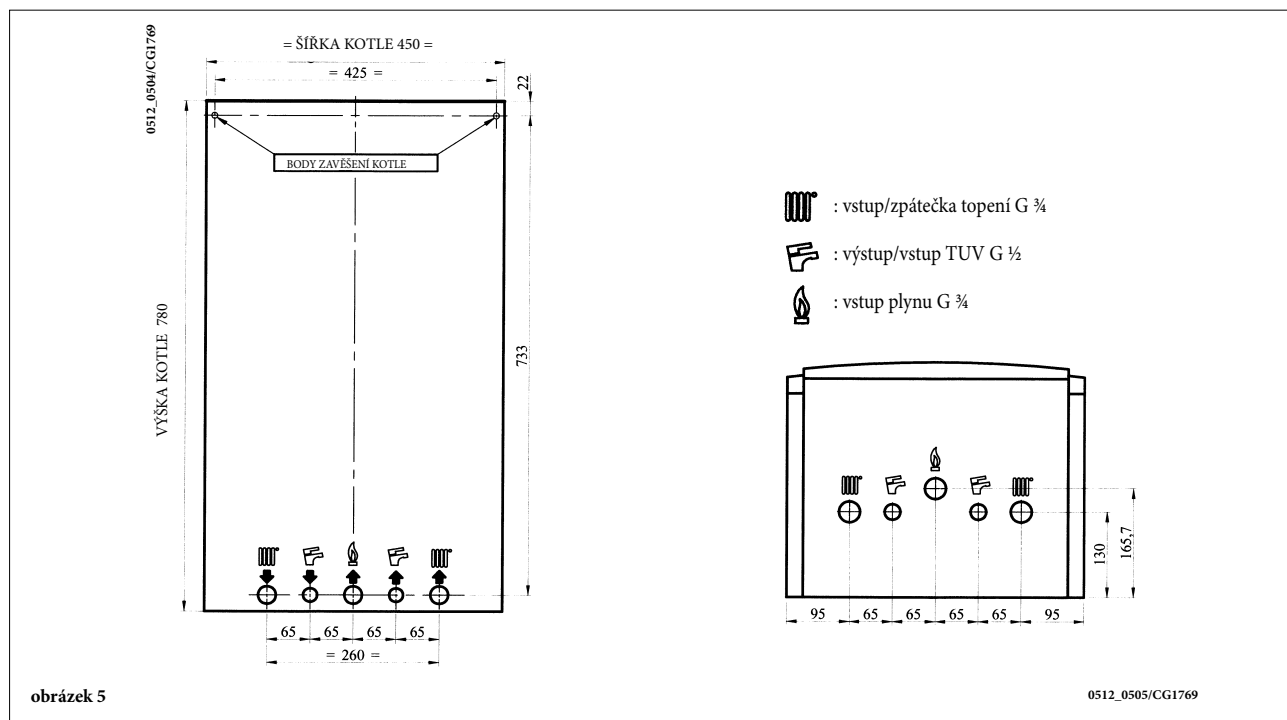
13. INSTALACE KOTLE

Po stanovení přesného umístění kotle, upevněte na zeď šablonu.

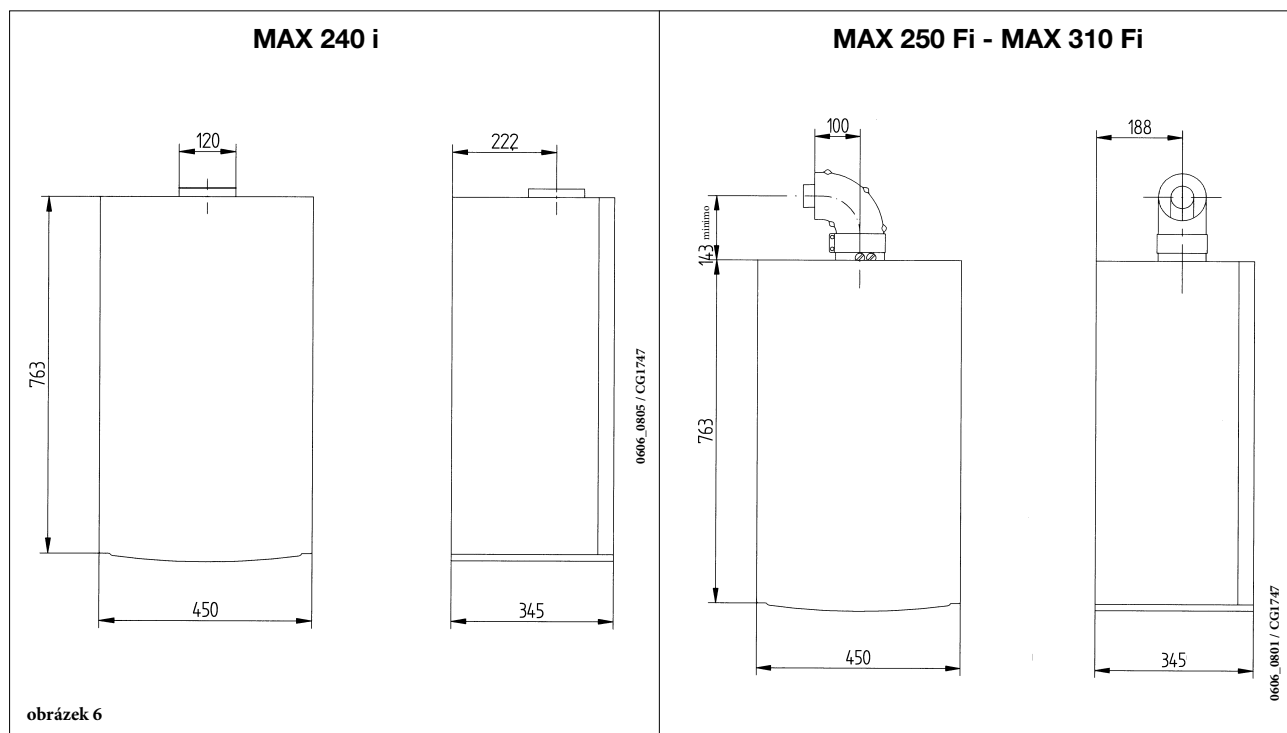
Při instalaci postupujte od připojení vody a plynu, které se nachází na spodní části šablony.

Doporučujeme nainstalovat na okruh vytápění dva uzavírací kohouty (na výstupu a na vstupu) G3/4, dodávané na objednávku, které, v případě důležitých zásahů, umožňují manipulaci bez nutnosti vypuštění celého systému vytápění. V případě již existujících systémů nebo v případě výměn, doporučujeme kromě výše uvedeného instalovat na zpátečku a na spodní části kotle také vhodný filtr na zachycování usazenin a nečistot, které se mohou vyskytovat i po vyčištění a časem by mohly poškodit součásti kotle. Nevhodný filtr může způsobit značný odpor v hydraulickém systému a tím zhoršit popř. zamezit předávání tepla.

Po upevnění kotle na zeď proveďte připojení odkouření, které je dodáváno jako příslušenství ke kotli, podle návodu v následujících kapitolách. V případě, že instalujete kotel s odtahem spalin do komína – modely **MAX 240 i** připojení ke komínu proveďte pomocí kovové trubky odolné vůči dlouhodobému běžnému mechanickému namáhání, zvýšené teplotě, působení spalin a jejich případným kondenzátům.



14. ROZMĚRY KOTLE



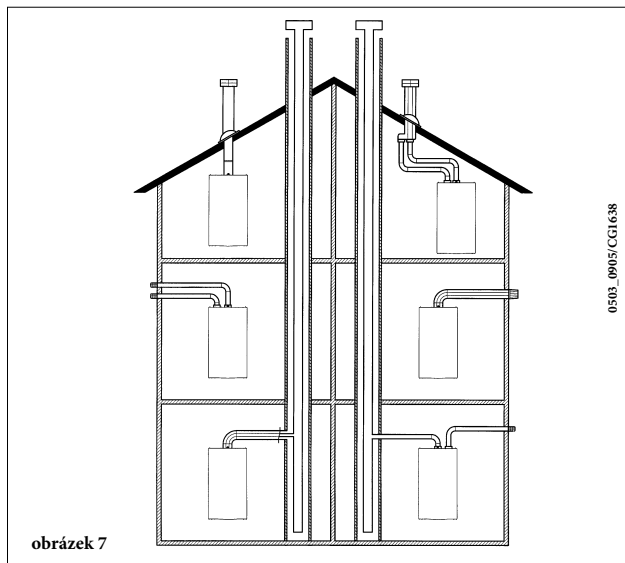
15. INSTALACE POTRUBÍ ODTAHU SPALIN - SÁNÍ

Model 250 Fi - 310 Fi

Instalace kotle je snadná a jednoduchá díky dodávanému příslušenství, jehož popis je uveden v následujících částech tohoto návodu. Kotel je z výroby přednastaven na připojení potrubí odtahu spalin a sání koaxiálního typu, vertikálního nebo horizontálního. Pomocí dělicí sady je možné instalovat také dělené odkouření.

K instalaci použijte výhradně příslušenství dodávané výrobcem!

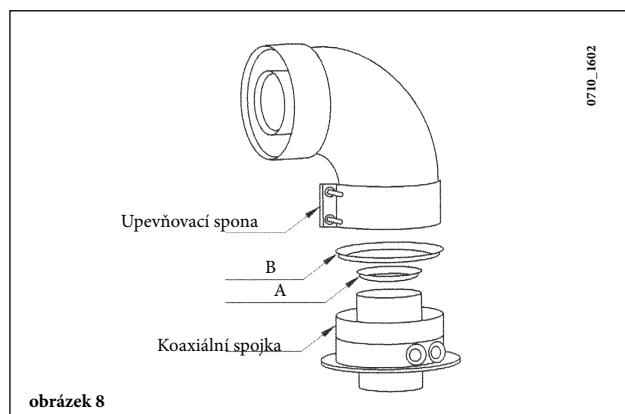
UPOZORNĚNÍ: Pro vyšší bezpečnost provozu je nutné, aby bylo vedení odtahu spalin dobře upevněno na zeď pomocí příslušných svorek.



... ODTAH SPALIN A SÁNÍ - KOAXIÁLNÍ (KONCENTRICKÉ)

Tento typ umožňuje odtah spalin a sání spalovacího vzduchu jak vně budovy, tak v kouřovodu typu LAS.

Koaxiální koleno o 90° umožňuje připojit kotel k potrubí odtahu spalin – sání jakéhokoli směru díky možnosti rotace o 360°. Toto koleno může být použito také jako přidavné koleno potrubí odtahu spalin, potrubí sání nebo s kolenem o 45°.

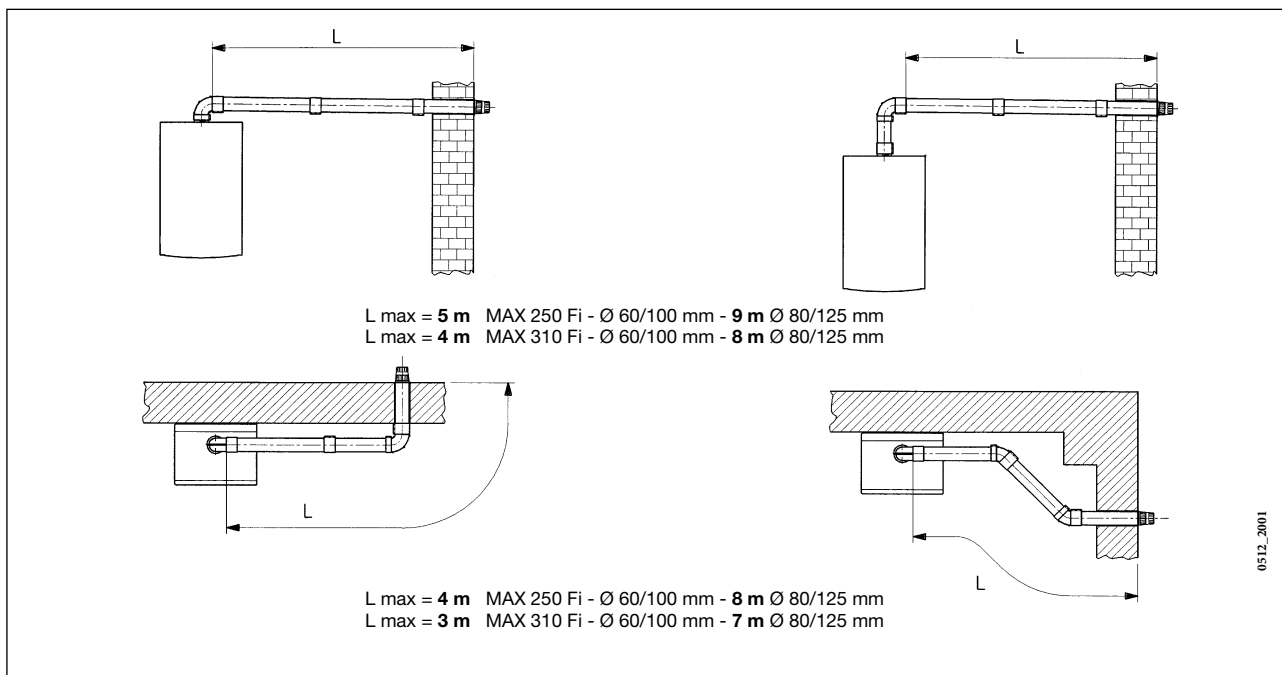


V případě, že je vedení odtahu spalin a sání vedeno vně budovy, potrubí odtahu spalin - sání musí vystupovat ze zdi alespoň 18 mm, aby bylo možné umístit ruzžici a utěsnit ji proti prosakování vody. Minimální spádování tohoto vedení odtahu spalin směrem ven z kotle musí být 1 cm na metr délky.

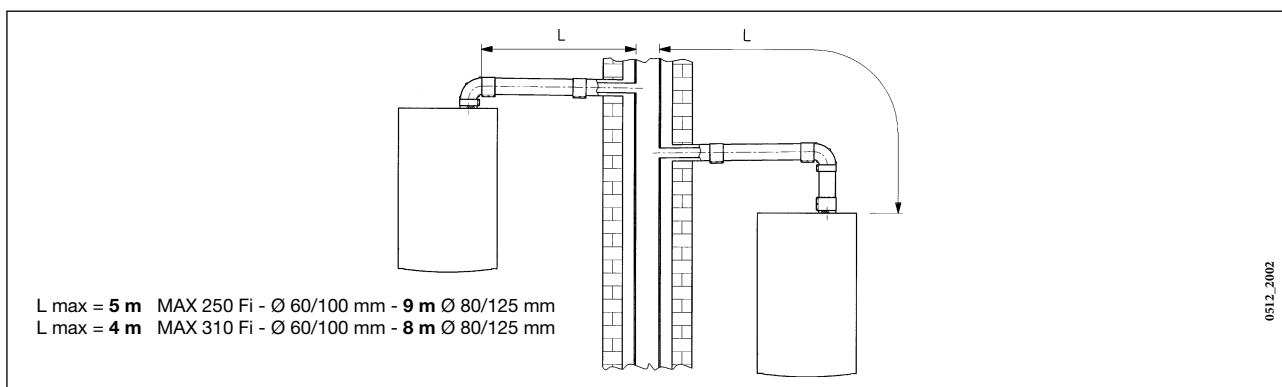
- Při použití kolena o 90° se zkracuje celková délka vedení odtahu spalin a sání o 1 metr.
- Při použití kolena o 45° se zkracuje celková délka vedení odtahu spalin a sání o 0,5 metru.
- První koleno 90° není zahrnuto do výpočtu maximální délky odkouření.

Model kotle	Délka (m)	Použití CLONY na vedení SÁNÍ ⓑ	Použití CLONY na vedení ODTAHU SPALIN Ⓐ
MAX 250 Fi	0 ÷ 1	Ano	Ano
	1 ÷ 2		Ne
	2 ÷ 5	Ne	Ne
MAX 310 Fi	0 ÷ 1	Ne	Ano
	1 ÷ 2	Ano	Ne
	2 ÷ 4	Ne	Ne

15.1 PŘÍKLADY INSTALACE S HORIZONTÁLNÍM VEDENÍM ODTAHU SPALIN A SÁNÍ

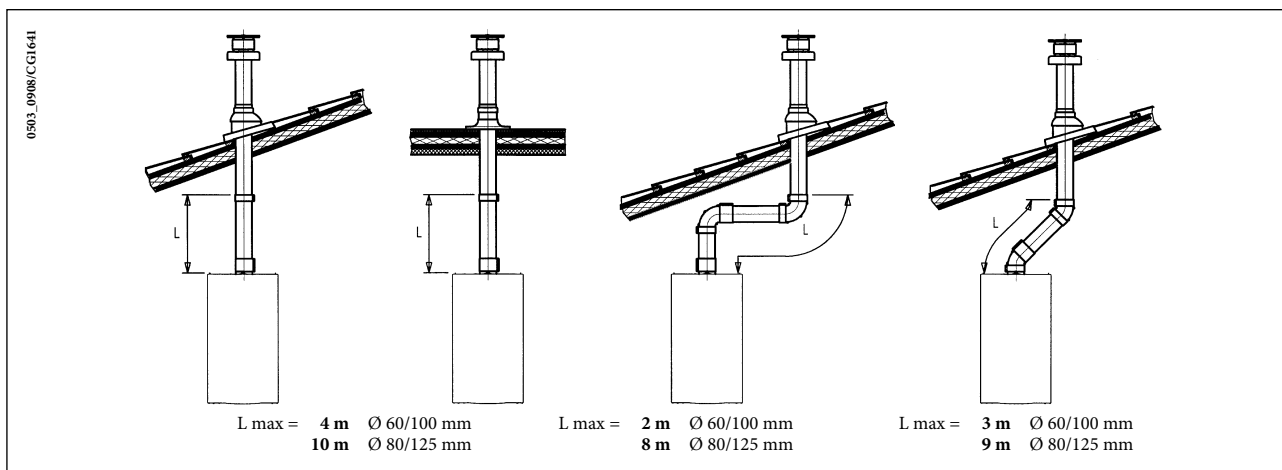


15.2 PŘÍKLADY INSTALACE S KOUŘOVODEM TYPU LAS



15.3 PŘÍKLADY INSTALACE S VERTIKÁLNÍM VEDENÍM ODTAHU SPALIN A SÁNÍ

Instalace může být provedena jak do šikmé, tak do vodorovné střechy s využitím komínové koncovky a příslušné tašky. Toto příslušenství je dodáváno na objednávku.



Podrobnější návod, týkající se způsobů montáže příslušenství, je uveden v technických údajích, které jsou součástí příslušenství.

Poznámka: V případě spádování směrem do kotle doporučujeme instalovat před kotel odvod kondenzátu ze spalínové cesty (kód KHG714087710).

... ODDĚLENÉ POTRUBÍ ODTAHU SPALIN – SÁNÍ

Tento typ umožňuje odtažení spalin jak vně budovy, tak přes jednotlivé kourňovody. Sání spalovacího vzduchu může být prováděno v jiných zónách než je vyústění odtažení spalin.

Sada děleného odkouření se skládá z redukční spojky odtažení spalin (100/80) a ze spojky sání vzduchu.

Použijte těsnění a šrouby spojky sání vzduchu, které jste dříve snali ze zátky.

V případě, že $L1 + L2 > 4m$ odstraňte clonu kotle (obrázek 8).

Model kotle	$(L1+L2)$	Poloha ukazatele	Použití CLONY (vedení odtažení spalin) Ⓐ	CO2 %	
				G20	G31
MAX 250 Fi	0 ÷ 4	3	Ano	6,4	7,3
	4 ÷ 15	1	Ne		
	15 ÷ 25	2			
	25 ÷ 40	3			
MAX 310 Fi	0 ÷ 2	1	Ne	7,4	8,4
	2 ÷ 8	2			
	8 ÷ 25	3			

První koleno 90° není zahrnuto do výpočtu maximální délky odkouření.

Koleno o 90° umožní připojit kotel k potrubí odtažení spalin a sání jakéhokoli směru díky možnosti rotace o 360°. Toto koleno může být používáno také jako přídatné koleno potrubí odtažení spalin, potrubí sání nebo s kolenem o 45°.

- Při použití kolena o 90° se zkracuje celková délka vedení odtažení spalin a sání o 1 metr.
- Při použití kolena o 45° se zkracuje celková délka vedení odtažení spalin a sání o 0,5 metru.

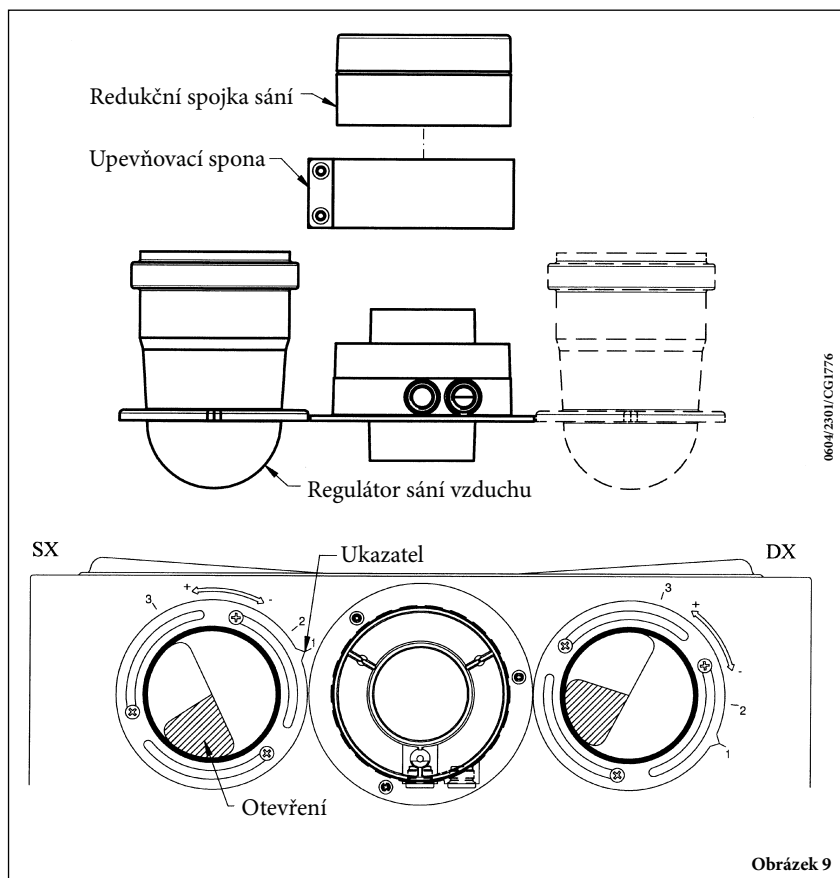
Nastavení clony vzduchu pro dělené odkouření

Nastavení této clony je nezbytné pro optimalizaci účinnosti a parametrů spalování. Otáčením spojky sání vzduchu, instalované vpravo či vlevo od odtažení spalin, je možné vhodně regulovat nadbytek vzduchu v závislosti na celkové délce potrubí odtažení spalin a sání spalovacího vzduchu.

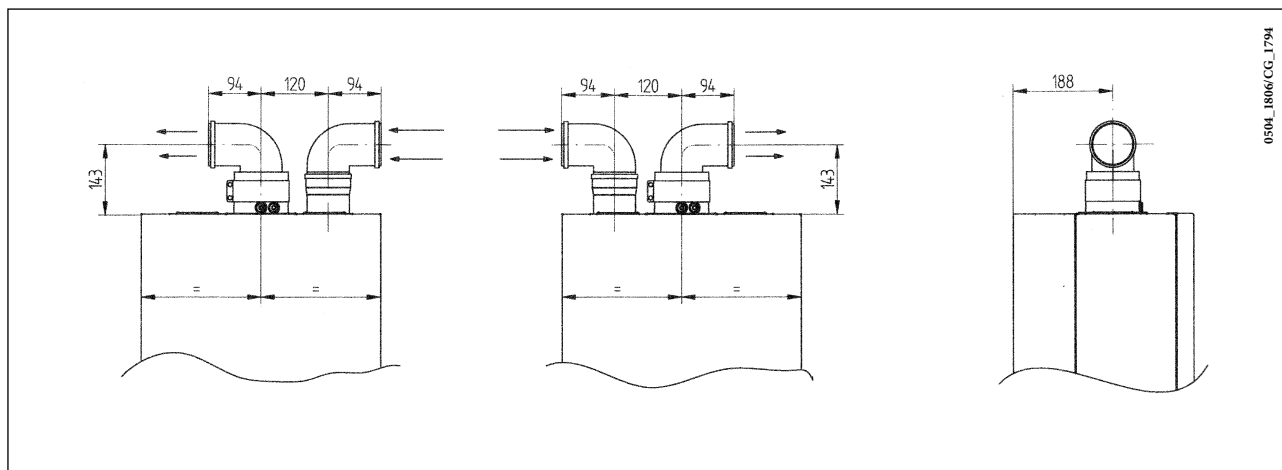
V závislosti na typu instalace otáčejte clonu ve směru hodinových ručiček pro snížení přísunu spalovacího vzduchu a proti směru hodinových ručiček pro jeho zvýšení.

Pro optimalizaci účinnosti měříme pomocí analyzátoru spalin obsah CO2 ve spalinách za maximálního tepelného výkonu a nastavujeme postupně clonu vzduchu až k dosažení hladiny CO2, uvedené v předcházející tabulce.

Pokyny ke správné montáži této clony naleznete přímo v balení.

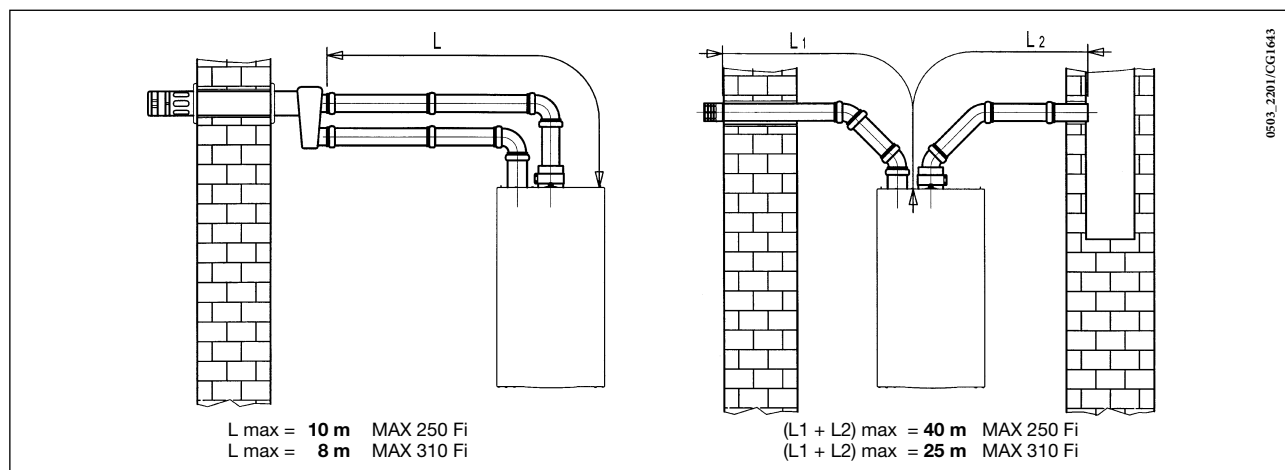


15.4 NÁKRES DĚLENÉHO ODKOURENÍ



15.5 PŘÍKLADY INSTALACE S DĚLENÝM HORIZONTÁLNÍM VEDENÍM ODTAHU SPALIN A SÁNÍ

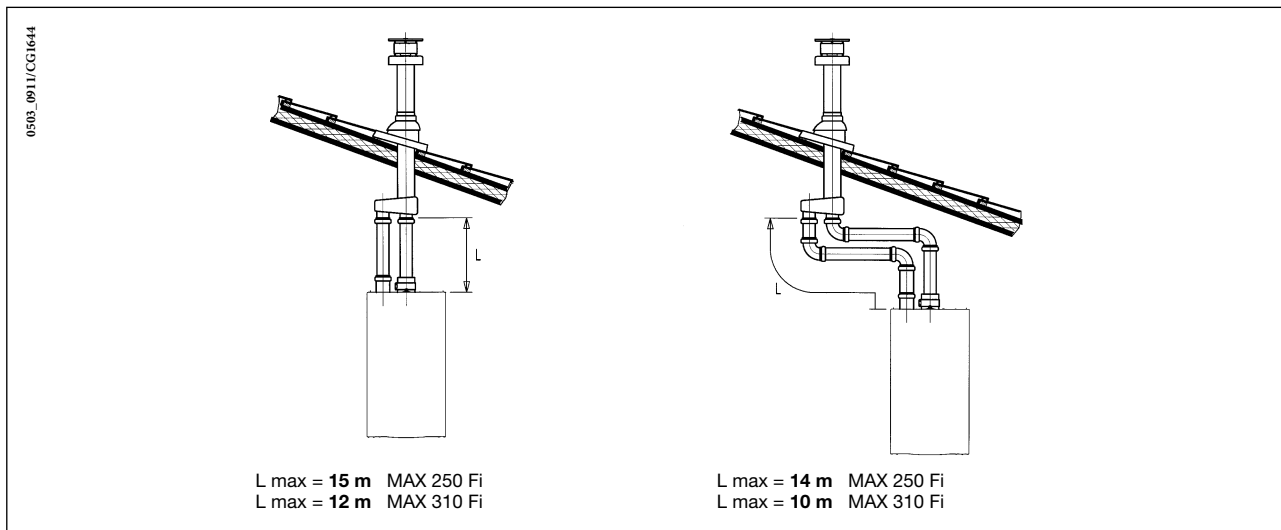
Důležité - Minimální spádování vedení odtahu spalin směrem ven z kotle musí být 1 cm na metr délky.
V případě instalace kondenzačního T-kusu musí být spádování vedení odtahu spalin otočeno směrem k tomuto kusu.



Upozornění: Pro typ C52 nesmí být koncovky potrubí pro přívádění spalovacího vzduchu a pro odvádění spalin umístěny na protilehlých stěnách budovy. Vedení sání musí mít maximální délku 10 metrů.

V případě, že je délka vedení odtahu spalin delší než 6 metrů, je nezbytné instalovat do blízkosti kotle kondenzační T-kus, který je dodáván jako příslušenství.

15.6 PŘÍKLADY INSTALACE S DĚLENÝM VERTIKÁLNÍM ODKOUŘENÍM



Důležité: všechna vedení odtahu spalin a sání musí být v místech, kde se dotýkají stěn bytu, dobře izolované pomocí vhodného izolačního materiálu (např. izolace ze skelné vaty).

Podrobnější pokyny o způsobu montáže příslušenství jsou uvedeny v technických návodech, které jsou součástí jednotlivých příslušenství.

16. ELEKTRICKÉ PŘIPOJENÍ

Elektrická bezpečnost přístroje je dosažena pouze v případě, že je kotel správně připojen na účinné uzemnění podle platných norem o bezpečnosti zařízení ČSN 332180.

Kotel se připojuje do jednofázové elektrické napájecí sítě o 230 V s uzemněním pomocí trojžilového kabelu, který je součástí vybavení kotle, přičemž je nutné dodržet polaritu Fáze – Nula.

Připojení proveďte pomocí dvoupólového vypínače s otevřením kontaktů alespoň na 3 mm.

V případě, že je potřeba vyměnit napájecí kabel, použijte harmonizovaný kabel „HAR H05 VV-F“ 3x0,75 mm² s maximálním průměrem 8 mm.

...Přístup k napájecí svorkovnici M1

- pomocí dvoupólového vypínače odpojte elektrické napájení svorkovnice;
- odšroubujte dva upevňovací šrouby panelu kotle;
- vyklepte ovládací panel
- odstraněním poklopu se dostanete k elektrickému připojení (obrázek 10).

Pojistky typu 2A jsou umístěna v napájecí svorkovnici (při kontrole a nebo výměně vytáhněte držák pojistky černé barvy).

DŮLEŽITÉ: dodržujte polaritu napájení L (FÁZE) – N (NULA).

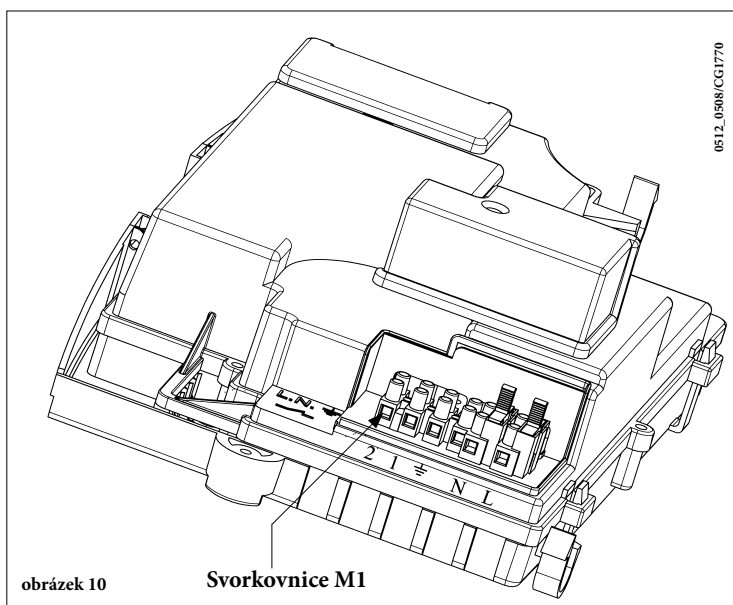
(L) = FÁZE (hnědá)

(N) = NULÁK (světle modrá)

(⊕) = UZEMNĚNÍ (žluto-zelená)

(1) (2) = Kontakt prostorového termostatu

UPOZORNĚNÍ: V případě, že je kotel napojen přímo na podlahové vytápění, je nutné aby instalatér opatřil tento systém bezpečnostním termostatem přehřátí.



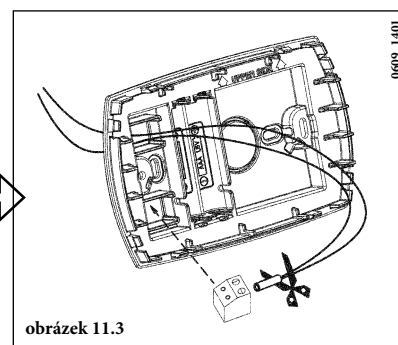
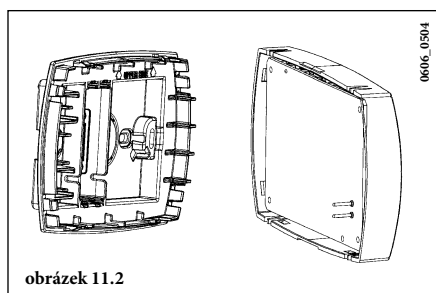
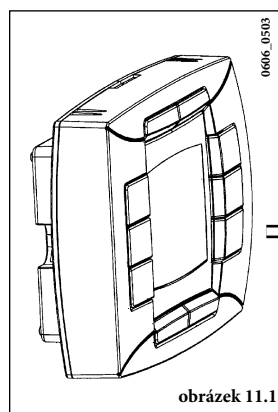
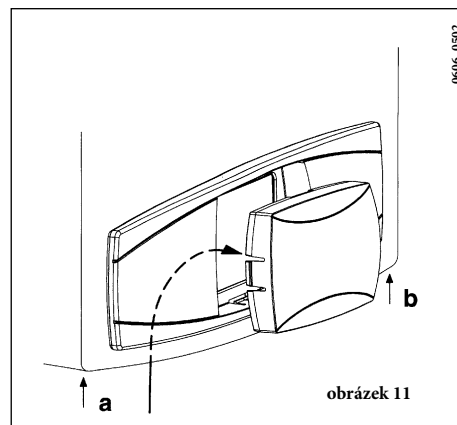
17. PŘIPOJENÍ DÁLKOVÉHO OVLÁDÁNÍ

Dálkové ovládání může být instalováno jak v kotli, tak na zdi.

17.1 INSTALACE DÁLKOVÉHO OVLÁDÁNÍ NA PŘEDNÍ PANEL KOTLE

Pro umístění dálkového ovládání dovnitř předního panelu kotle postupujte následovně:

1. Odšroubujte dva upevňovací šrouby (**a-b** z obrázku 11) předního pláště kotle;
2. Lehce zvedněte přední plášť a rukou sundejte kryt předního panelu (obrázek 11);
3. Protáhněte červené vodiče svorkovnice M2 (umístěné za pláštěm kotle) skrz otvor v dálkovém ovládaní;
4. Otevřete ručně krabičku dálkového ovládání (není upevněna šrouby), ustříhnete a připojte vodiče červené barvy dle znázornění na obrázku 11.3;



5. Vložte opatrně dálkové ovládání dovnitř příslušného otvoru předního ovládacího panelu kotle;
6. Umístěte zpátky plášť kotle a upevněte jej pomocí šroubů (obrázek 11).

UPOZORNĚNÍ: Dálkové ovládání je určeno pro NÍZKÉ NAPĚTÍ. Nesmí být připojeno k elektrické síti o 230 V. Pro elektrické připojení viz kapitola 27 a 32.


NASTAVENÍ PARAMETRŮ

- nastavte oba parametry „MODUL“ a „AMBON“ na hodnotu 0 dle popisu v kapitole 19.1;
- nastavte parametr F10 = 02 dle popisu v kapitole 20.



PŘIPOJENÍ PROSTOROVÉHO TERMOSTATU

- přistupte k napájecí svorkovnici (obrázek 10);
- připojte koncovky prostorového termostatu na svorky (1) a (2);
- zapojte kotel do elektrické sítě;

FUNGOVÁNÍ TLAČÍTKA

Tlačítko  již není aktivní dle popisu v kapitole 3.4 (funkce ECONOMY-COMFORT).

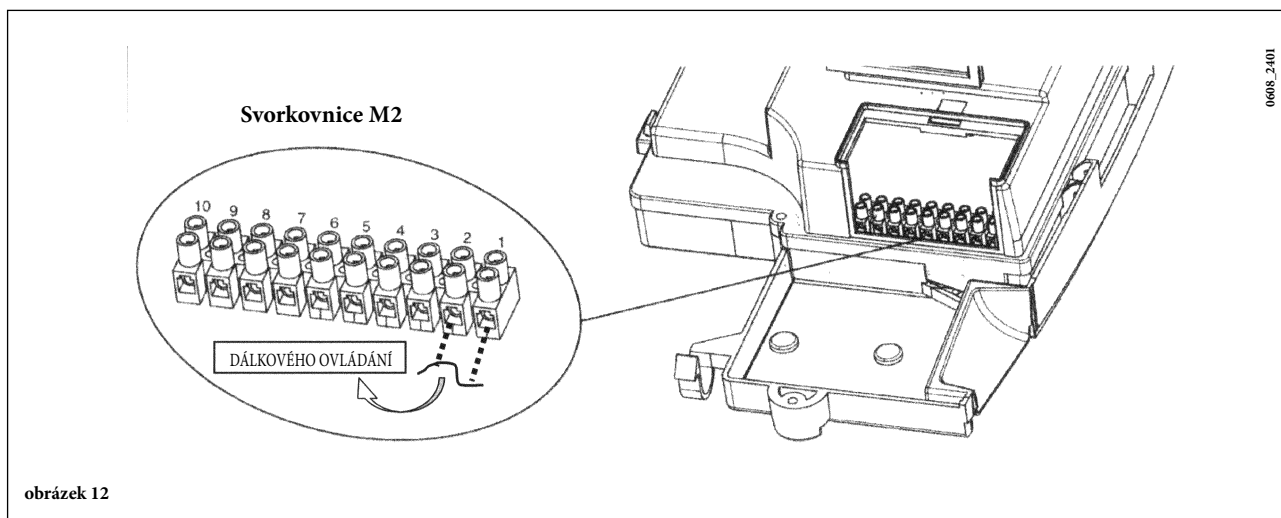
Kotel dodává teplo do topného okruhu pouze pokud byl vyslán požadavek jak časovým programem nastaveným uživatelem, tak prostorovým termostatem.

Stisknutím tlačítka  je možné aktivovat provoz kotle pokud je vyslán požadavek na prostorový termostat ale nastavený časový program nemá požadavek na teplo (manuální „ovládání“). V tomto případě se na displeji zobrazuje blikající symbol  Provoz v manuálním režimu je ukončen s následujícím časovým programem, který nemá požadavek tepla v topení.

17.2 INSTALACE DÁLKOVÉHO OVLÁDÁNÍ NA ZEĎ

Pro instalaci dálkového ovládání na zeď postupujte následovně:

1. Odšroubujte dva upevňovací šrouby (a-b z obrázku 11) předního pláště kotle;
2. přistupte k svorkovnici M2 dle zobrazení na následujícím obrázku;
3. odstraňte dva červené vodiče ze svorek 1-2 a připojte na ně dva vodiče z dálkového ovládání .



A pro správnou funkci dálkového ovládání nastavte parametry dle kapitoly 19 - 20 (F10)

V tomto případě není nutné zapojit prostorový termostat. Dálkové ovládání aktivuje také činnost topení.

DŮLEŽITÉ: Po instalaci dálkového ovládání zapojte kotel do elektrické sítě a zkontrolujte, zda ovládání správně funguje

18. ZPŮSOB ZMĚNY PLYNU

Kotel může být autorizovaným technickým servisem transformován pro použití na zemní plyn (G.20), nebo propan (G 31).

Způsoby nastavení regulátoru tlaku se mírně liší v závislosti na typu použité plynové armatury (HONEYWELL nebo SIT, viz obrázek 13).

Postup změny nastavení regulátoru tlaku je následující:

A) výměna trysek

- opatrně vyjměte hlavní hořák;
- vyměňte trysky hlavního hořáku a dbejte na to, aby byly důkladně utaženy, aby nedocházelo k únikům plynu. Průměry trysek jsou uvedeny v tabulce 1.

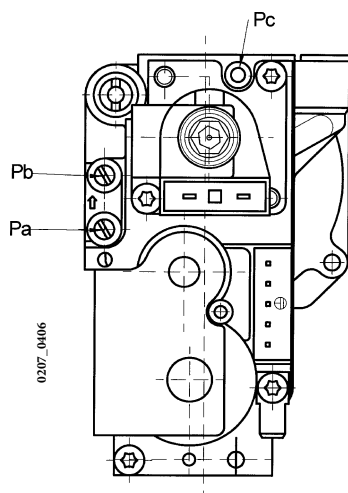
B) změna napětí v modulátoru

- v závislosti na typu plynu nastavte parametr **F02** dle popisu v kapitole 20.

C) Nastavení regulátoru tlaku

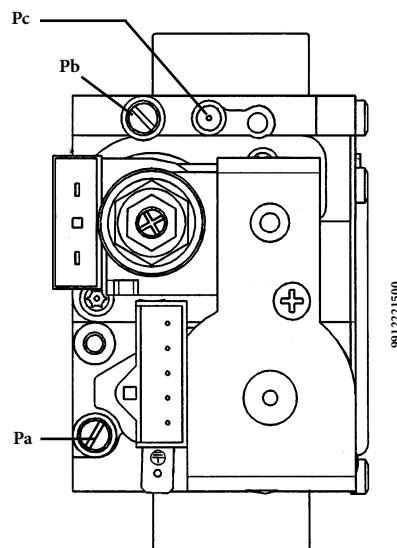
- připojte kladný vstup diferenčního manometru k výstupu (**Pb**) plynové armatury (obrázek 13). Pouze u typů s uzavřenou komorou připojte záporný vstup téhož manometru k příslušnému „T“, které umožní propojení kompenzačního výstupu kotle, plynové armatury (**Pc**) a manometru. (Stejnou hodnotu je možné docílit propojením manometru s výstupem (**Pb**) a s odstraněným předním panelem uzavřené komory);
Měření tlaku na tryskách prováděné jinou metodou, než je výše popsána, by mohlo být nepřesné, protože by nezahrnovalo podtlak způsobený ventilátorem v uzavřené komoře.

**Plynová armatura
Honeywell
mod. VK 4105 M**




obrázek 13

**Plynová armatura SIT
mod. SIGMA 845**



C1) Nastavení na jmenovitý výkon:

- Otevřete plynový kohout
- stiskněte tlačítko  (obrázek 1) a nastavte kotel do provozu Zima;
- otevřete kohout odběru užitkové vody na průtok alespoň **10 litrů za minutu** a ujistěte se, že je nastavena požadovaná teplota na maximum;
- ověřte, zda je správně nastaven vstupní přetlak plynu do kotle, měřený na vstupu (**Pa**) plynové armatury (obrázek 13) (**37 mbar** pro propan nebo **20 mbar** pro zemní plyn).
- odstraňte kryt modulátoru;
- otáčením mosazného šroubu (a) z obr. 14 nastavte hodnoty přetlaku uvedené v tabulce 1;

C2) Nastavení na minimální výkon:

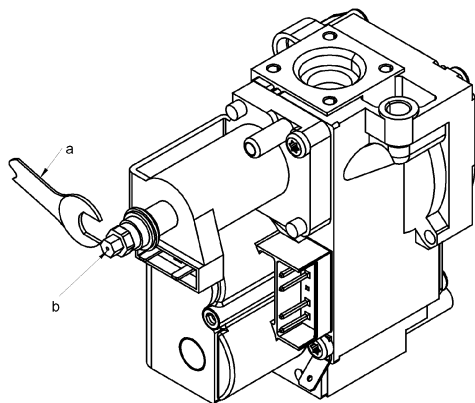
- odpojte napájecí kabel modulátoru a uvolněte šroub (b) obr. 14 než dosáhnete hodnotu přetlaku odpovídající minimálnímu výkonu (viz tabulka 1);
- znovu připojte kabel;
- namontujte a zapečete kryt modulátoru.

C3) Závěrečná prověření

- na výrobní štítek zaznamenejte druh plynu a provedené nastavení.

Plynová armatura Honeywell

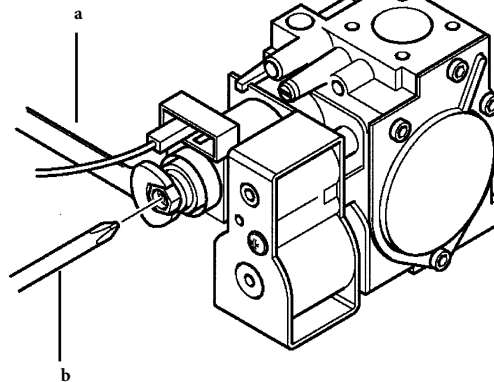
0605_1701



obrázek 14

Plynová armatura Sit

0605_1502



Tabulka trysek hořáku

druh plynu	MAX 250 Fi		MAX 240 i		MAX 310 Fi	
	G20	G31	G20	G31	G20	G31
průměr trysek (mm)	1,18	0,74	1,18	0,74	1,28	0,77
Přetlak hořáku (mbar*) MINIMÁLNÍ VÝKON	1,9	4,9	1,9	4,7	1,8	4,9
Přetlak hořáku (mbar*) MAXIMÁLNÍ VÝKON	11,3	29,4	10,0	26,0	13,0	35,5
Počet trysek	15					

* 1 mbar = 10,197 mm H₂O

tabulka 1

Spotřeba 15 °C - 1013 mbar	MAX 250 Fi		MAX 240 i		MAX 310 Fi	
	G20	G31	G20	G31	G20	G31
Maximální výkon	2,84 m ³ /h	2,09 kg/h	2,78 m ³ /h	2,04 kg/h	3,52 m ³ /h	2,59 kg/h
Minimální výkon	1,12 m ³ /h	0,82 kg/h	1,12 m ³ /h	0,82 kg/h	1,26 m ³ /h	0,92 kg/h
Výhřevnost plynu	34,02 MJ/m ³	46,3 MJ/kg	34,02 MJ/m ³	46,3 MJ/kg	34,02 MJ/m ³	46,3 MJ/kg


tabulka 2

19. ZOBRAZENÍ PARAMETRŮ NA DISPLEJI (FUNKCE „INFO“)

19.1 REŽIM PODROBNĚJŠÍCH INFORMACÍ A NASTAVENÍ

Pro vstup do režimu zobrazujícího podrobnější informace a nastavení je nutné stisknout alespoň na 3 sekundy tlačítko **IP**; Vstup do tohoto režimu je zobrazen běžícím nápisem „INFO“.

Pro výstup stačí krátce stisknout tlačítko **IP**.


Pro přehled informací stisknete tlačítko **OK**; pokud zobrazované velké číslice blikají, je možné změnit jejich hodnotu stisknutím tlačítek +/- .

UPOZORNĚNÍ


Komunikace mezi elektronickou deskou kotle a dálkovým ovládním neprobíhá okamžitě.

V některých případech, v závislosti na druhu přenášené informace, je nutné vyčkat určitou dobu, než je požadovaný pokyn proveden.

OKRUH VYTÁPĚNÍ

- “CH SL” Maximální nastavení okruhu vytápění, hodnotu je možné nastavit pomocí tlačítek +/- .
- “EXT °C” Vnější teplota (s připojenou vnější sondou).
- “CH O>” Teplota vody na vstupu topení.
- “CH R<” Teplota vody na zpátečce topení (náhodná).
- “CH S^” Nastavení teploty vody topení.
- “CH MX” Maximální nastavení teploty okruhu topení (max. nastavitelná hodnota).
- “CH MN” Minimální nastavení teploty okruhu topení (min. nastavitelná hodnota)

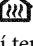



OKRUH TUV

- “HW O>” Teplota vody na vstupu okruhu užitkové vody nebo zásobníku.
- “HW S^” Nastavení teploty vody okruhu TUV. Hodnota je nastavitelná pomocí tlačítek +/- .
- “HW MX” Maximální nastavení teploty okruhu TUV (max. nastavitelná hodnota)
- “HW MN” Minimální nastavení teploty okruhu TUV (min. nastavitelná hodnota)


PODROBNĚJŠÍ INFORMACE

- “PWR %” Výkon/modulace plamene (v %).
- “P BAR” Přetlak vody v okruhu topení (v barech).
- “F L/M” Průtok vody na výstupu okruhu TUV (v litrech/min).

NASTAVENÍ PARAMETRŮ


- “K REG” Topná křivka 0,5... 9,0 ovlivňuje teplotu topné vody v závislosti na venkovní teplotě (nastavení při dodání je 3 – viz kapitola 25 – Graf 3). Hodnotu je možné nastavovat pomocí tlačítek +/- . Nastavení vysoké hodnoty má za následek vyšší teplotu topné vody. Nastavením správné hodnoty topné křivky K REG se mění teplota topné vody i při změnách venkovní teploty tak, aby se udržela stejná teplota v prostoru i při změně venkovní teploty.
- “BUILD” Parametr na stanovení setrvačnosti stavby - lehká / těžká (1...10 – nastavení při dodání je 5). Hodnotu je možné měnit pomocí tlačítek +/- . Vysoká hodnota odpovídá prostorám / systému vytápění s dlouhou tepelnou setrvačností a naopak hodnota nízká odpovídá systémům s krátkou tepelnou setrvačností (tepelné konvektory).
- “YSELF” Aktivace/deaktivace funkce automatické adaptace topné křivky (nastavení při dodání je 1). Topná křivka „K REG“ se automaticky přestavuje tak, aby bylo dosaženo komfortní teploty prostředí. Hodnota 1 znamená, že tato funkce je aktivní a hodnota 0, že je funkce mimo provoz. Tato funkce je v provozu pokud je připojena vnější sonda. Pro změnu hodnoty stisknete tlačítka +/- .
- “AMBON” Aktivace/deaktivace prostorové sondy dálkového ovládání (nastavení při dodání je 1). Hodnota 1 znamená, že prostorová sonda je aktivní a hodnota 0, že je mimo provoz. V tomto případě se teplota v místnostech řídí spínací diferencí z pevně nastavené teploty topné vody („CH SL“). Pokud je dálkové ovládání instalováno v kotli, tato funkce se nenastavuje. Pro změnu hodnoty stisknete tlačítka +/- .

Poznámka: Přečtěte si souhrnnou tabulku možných kombinací parametrů AMBON a MODUL

- “MODUL” Aktivace/deaktivace modulace teploty na vstupu do topení v závislosti na teplotě v místnosti (prostorová sonda v provozu) a vnější teplotě (v případě, že je připojena vnější sonda). Nastavení při dodání je 1. Hodnota 1 znamená, že funkce modulace nastavení teploty na vstupu je aktivní a hodnota 0 znamená, že funkce je mimo provoz. Pro změnu hodnoty stisknete tlačítka +/- .

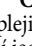


Poznámka: Přečtěte si souhrnnou tabulku možných kombinací parametrů AMBON a MODUL.

Souhrnná tabulka kombinací parametrů AMBON a MODUL

AMBON	MODUL	FUNKCE TLAČÍTEK +/- 
1	1	Regulace teploty prostoru (modulující teplota na vstupu)
0	1	S vnější sondou : Regulace křivek KREG Bez vnější sondy : Regulace vypočítané teploty na vstupu . (měnící se teplota topné vody)
0	0	Regulace teploty topné vody (pevně nastavená teplota topné vody).
1	0	Regulace teploty prostoru spínací diferencí z pevně nastavené teploty topné vody (toto nastavení při dosažení žádané teploty prostoru odstaví čerpadlo i po doběhu

- “HW PR” Aktivace programovacích hodin TUV (0-1-2). Nastavení při dodání = 1. Slouží pro programování ohřevu zásobníku TUV nebo aktivaci komfort provozu TUV při průtokovém ohřevu v případě, že je naprogramován parametr F03=3 (předehřev)
 - 0: Mimo provoz
 - 1: Vždy v provozu
 - 2: V provozu s týdenním programem TUV („HW PR“ viz kapitola 3.7)
- “NOFR” Aktivace/deaktivace funkce proti zamrznutí kotle (nastavení při dodání = 1). Hodnota 1 znamená, že funkce proti zamrznutí je v provozu, hodnota 0 znamená, že funkce je mimo provoz.

POZOR: Tato funkce musí být vždy v provozu (1).



- “COOL” Aktivace/deaktivace kontroly teploty prostoru v létě (nastavení při dodání=0). Nastavením parametru 1 se funkce aktivuje a přidávají se dva nové režimy provozu kotle, viz kapitola 3.2:
LÉTO – VYPNUTO – ZIMA – POUZE TOPENÍ – LÉTO+COOL – COOL
Pro aktivování funkce stisknete několikrát tlačítko  než se na displeji zobrazí symbol  vpravo od zobrazení hodin. Účelem této funkce je uvést do provozu klimatický regulátor, který bude v létě řídit spuštění jednoho či více vnějších klimatizačních zařízení. Deska relé nacházející se v kotli aktivuje vnější klimatizační jednotku poté, co teplota prostoru přesáhne hodnotu nastavenou na regulátoru. Během požadavku na provoz v tomto režimu symbol  na displeji bliká. Pro připojení desky relé viz pokyny pro SERVIS

19.2 DODATEČNÉ INFORMACE

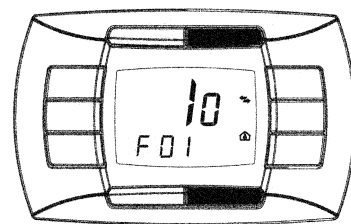
Doplňující technické informace najdete v dokumentu „INSTRUKCE PRO SERVIS”.

20. NASTAVENÍ PARAMETRŮ

Pro nastavení parametrů kotle postupujte následovně:



- stiskněte alespoň na 3 sekundy tlačítko **IP**;
- stiskněte a držte stisknuto tlačítko  a následně stiskněte  (viz obrázek vedle).

Funkce je aktivní, když se na displeji objeví nápis „F01“ a hodnota zvoleného parametru.



0607_2008

Změna parametrů

- Pro přehled parametrů stiskněte tlačítka +/- ;
- pro modifikaci jednotlivého parametru stiskněte +/- .

Poznámka: Hodnota se automaticky po zhruba 3 sekundách ukládá, netiskněte žádné tlačítko, dokud údaj bliká.

	Popis parametrů	Nastavení při dodání		
		MAX 250 Fi	MAX 240 i	MAX 310 Fi
F01	Typ kotle 10 = uzavřená spal.komora - 20 = otevřená spal.komora	10	20	10
F02	Typ používaného plynu 00 = METAN - 01 = LPG		00 o 01	
F03	Hydraulický systém		01	
F04	Nastavení programovatelného relé 1 02 = zónový systém (viz pokyny SERVIS)		02	
F05	Nastavení programovatelného relé 2 13 = funkce "cool" pro systém vnější klimatizace (viz pokyny SERVIS)		04	
F06	Konfigurace vstupu vnější sondy (viz pokyny SERVIS)		00	
F07...F09	Informace výrobce		00	
F10	Způsob instalace dálkového ovládání 00 = na zeď (kapitola 17.2) 01 = nepoužívá se 02 = v kotli (kapitola 17.1)		00	
F11...F12	Informace výrobce		00	
F13	Max výkon v topení (0-100%)		100	
F14	Max výkon v okruhu TUV (0-100%)		100	
F15	Min výkon v topení (0-100%)		00	
F16	Nastavení max teploty (°C) topení 00 = 85°C - 01 = 45°C		00	
F17	Doběh čerpadla v topení (01-240 minut)		03	
F18	Doba odstávky v topení před novým spuštěním (00-10 minut) - 00=10 sekund		03	
F19	Informace výrobce		07	
F20	Informace výrobce		00	
F21	Funkce proti bakterií „legionella“ 00 = v provozu - 01 = mimo provoz		00	
F22	Informace výrobce		00	
F23	Nastavení max. tepoty TUV		60	
F24	Informace výrobce		35	
F25	Funkce ochrany při nedostatku vody		00	
F26...F29	Informace výrobce (parametry pouze pro čtení)		--	
F30	Informace výrobce		10	
F31	Informace výrobce		30	
F32...F41	Diagnostika (viz pokyny SERVIS)		--	
Poslední parametr	Aktivace funkce nastavení (viz pokyny SERVIS)		0	

Pozor: je zakázáno měnit hodnoty parametrů s označením "Informace výrobce".

21. REGULAČNÍ A BEZPEČNOSTNÍ PRVKY

Kotel je konstruován tak, aby vyhovoval všem příslušným evropským normativním předpisům, a je speciálně vybaven:

- **Manostat (modely MAX 250 Fi - 310 Fi)**
Tento manostat (17 – obrázek 20) umožňuje zažehnutí hlavního hořáku pouze v případě bezchybného provedení odtahu spalin a sání. Pokud se vyskytne jedna z následujících poruch:
 - ucpaná koncovka odtahu spalin
 - ucpaná Venturiho trubice
 - zablokovaný ventilátor
 - přerušené připojení manostatuLakotel vyčkává a zobrazuje se kód poruchy 03E (viz tabulka v kapitole 9).
- **Termostat spalin (model MAX 240 i)**
Tento termostat (15 – obrázek 21), jehož senzor je umístěn na levé části přerušovače tahu, přeruší přívod plynu k hlavnímu hořáku v případě ucpaného komínu nebo z důvodu nedostatečného přívodu vzduchu pro spalování. V tomto případě se kotel zablokuje a zobrazuje se kód poruchy 03E (viz. kapitola 9). V okamžiku, kdy je odstraněna příčina zásahu, je možné obnovit provoz kotle dle popisu v kapitole 9.
- **Bezpečnostní termostat přehřátí**
Tento termostat, jehož senzor je umístěn na výstupu do topení, přeruší přívod plynu k hořáku v případě přehřátí vody primárního okruhu. V tomto případě se kotel zablokuje a pouze v okamžiku, kdy je odstraněna příčina zásahu, je možné obnovit provoz kotle (viz. kapitola 9).
- **Ionizační kontrolní elektroda**
Ionizační elektroda, která je umístěna na pravé části hořáku, zaručuje bezpečnost v případě nedostatku plynu nebo neúplného zapálení hlavního hořáku. V tomto případě kotel 3-krát opakuje start a potom se zablokuje. Pro obnovení normálního chodu viz. kapitola 9.
- **Hydraulický spínač tlaku**
Tento spínač umožňuje zažehnutí hlavního hořáku pouze v případě, že tlak v systému je vyšší než 0,5 barů.
- **Doběh čerpadla v okruhu topení**
Doběh čerpadla, prováděný elektronicky, trvá 3 minuty (F17 – kapitola 20) po vypnutí hlavního hořáku prostorovým termostatem.
- **Doběh čerpadla v okruhu TUV**
Doběh čerpadla, prováděný elektronicky, trvá 30 sekund a je aktivován po ukončení odběru TUV.
- **Ochrana proti zamrznutí (okruh vytápění a TUV)**
Elektronické ovládání kotle je opatřeno funkcí proti zamrznutí v okruhu vytápění, která se aktivuje, když je teplota vody nižší než 5 °C. Tato funkce uvede do provozu hořák, který pracuje až do doby, kdy teplota vody dosáhne hodnoty 30 °C.
- **Zablokovaná cirkulace vody v primárním okruhu (pravděpodobně zablokované čerpadlo nebo zavzdušnění)**
V případě zablokované nebo nedostatečné cirkulace vody v primárním okruhu se kotel zablokuje a na displeji se zobrazuje kód poruchy 25E (kapitola 9).
- **Funkce proti zablokování čerpadla**
V případě, že není vyžadováno teplo v okruhu topení po dobu 24 hodin, aktivuje se protočení čerpadla na dobu 10 sekund. Tato funkce je aktivní pokud je kotel elektricky napájen.
- **Funkce proti zablokování trojcestného ventilu**
V případě, že není vyžadováno teplo v okruhu topení po dobu 24 hodin, dojde k úplnému protočení trojcestného ventilu. Tato funkce je aktivní pokud je kotel elektricky napájen.
- **Hydraulický pojistný ventil (okruh vytápění)**
Tento pojistný ventil, nastavený na 3 bary pro topný systém, musí být sveden do odpadu.
- **Funkce proti bakterii „legionella“ (modely 1.240 Fi – 1.240 i – 1.310 Fi se zásobníkem)**
Funkce NENÍ aktivní. Pro uvedení funkce do provozu nastavte parametr F21=01 (dle popisu v kapitole 20). Když je funkce v provozu, elektronické řízení kotle jednou týdně ohřeje vodu v ohříváči na teplotu vyšší než 60 °C. (tato funkce se spustí pouze v případě, že v uplynulých 7 dnech teplota vody nepřekročí 60 °C).

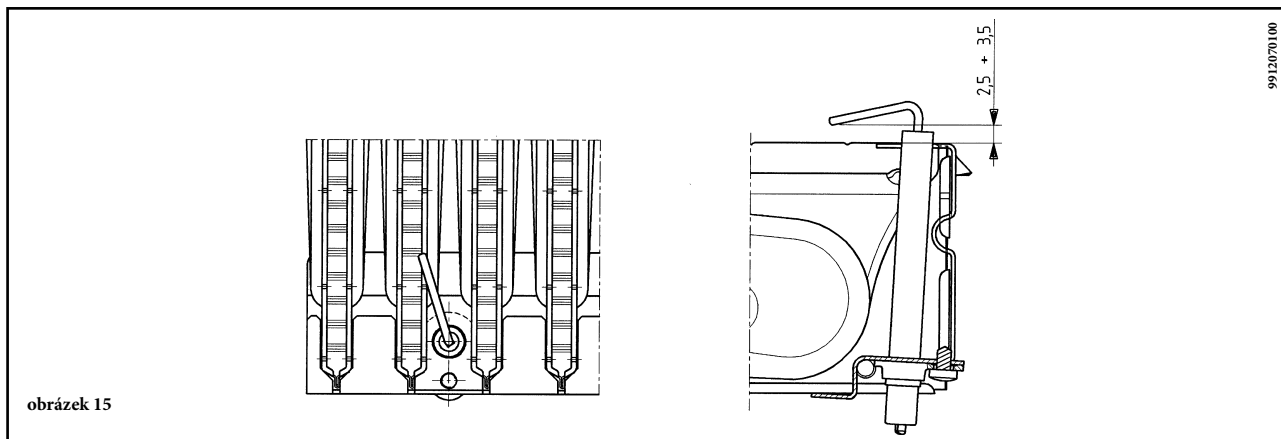
Poznámka: I v případě poruchy sondy NTC okruhu TUV (č. 5 – obrázky 20-21) je výroba teplé vody zajištěna. Kontrola teploty je v tomto případě prováděna prostřednictvím sondy na vstupu.

Je zakázáno vyřadit z provozu jakýkoliv bezpečnostní prvek.

Při opakování poruchy některého z bezpečnostních prvků kontaktujte autorizovaný servis.

Doporučujeme, připojit pojistný ventil k odpadu se sifonem. Je zakázáno používat pojistný ventil k vypouštění okruhu vytápění

22. UMÍSTĚNÍ ZAPALOVACÍ ELEKTRODY A KONTROLA PLAMENE



23. KONTROLA PARAMETRŮ SPALOVÁNÍ

Pro měření účinnosti spalování a rozboru spalin při provozu, jsou modely kotlů s nuceným odtahem spalin vybaveny dvěma měřicími body, které jsou umístěny na koaxiální spojce a jsou určeny přímo k tomuto specifickému účelu.

Jeden bod je na odtahu spalin a pomocí něj je možné prověřit správné složení spalin a účinnost spalování.

Druhý bod je na sání spalovacího vzduchu. V tomto bodě je možné prověřit případnou zpětnou cirkulaci spalin, jedná-li se o koaxiální odtahy spalin.

V bodě odtahu spalin je možné zjistit následující údaje:

- teplotu spalin;
- koncentraci kyslíku (O_2) nebo oxidu uhličitého (CO_2);
- koncentraci oxidu uhelnatého (CO).

Teplota spalovacího vzduchu musí být měřena v bodě okruhu sání vzduchu pomocí měřicí sondy, která se vloží do hloubky cca 3 cm.

U modelů s odtahem spalin do komína je nezbytné udělat otvor do odtahu spalin. Tento otvor musí být ve vzdálenosti od kotle, která bude 2-krát větší než vnitřní průměr odtahu spalin.

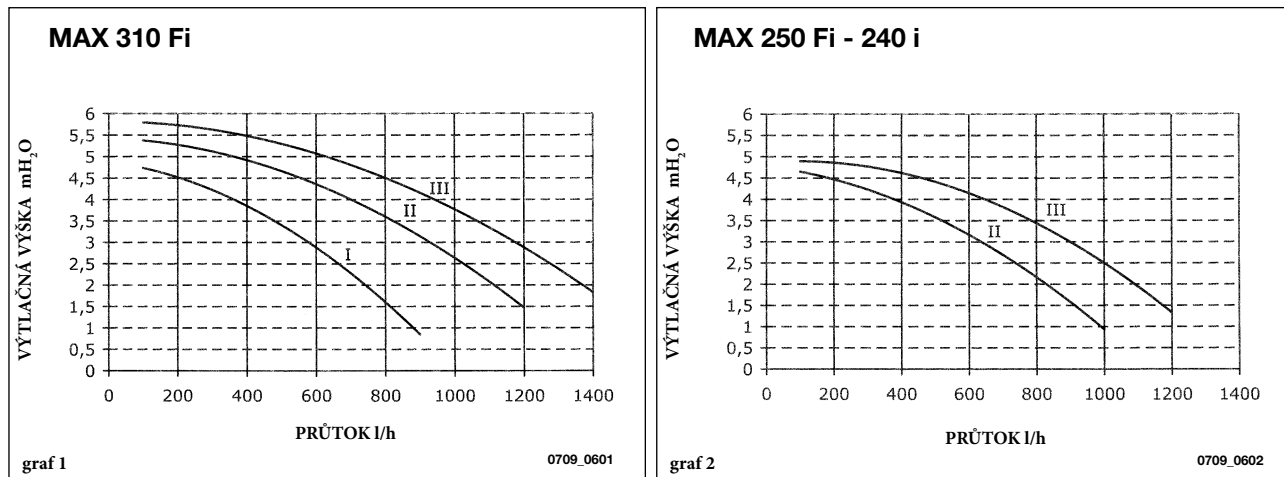
Pomocí tohoto otvoru mohou být zjišťovány následující údaje:

- teplota spalin;
- koncentraci kyslíku (O_2) nebo oxidu uhličitého (CO_2);
- koncentraci oxidu uhelnatého (CO).

Měření teploty spalovaného vzduchu musí být prováděno v blízkosti vstupu vzduchu do kotle. Otvor, který musí být vyřezán odpovědným technikem při uvedení kotle do provozu, musí být následně uzavřen tak, aby byla zaručena těsnost odtahu spalin během normálního provozu.

24. ÚDAJE O PRŮTOKU VODY/VÝTLAČNÉ VÝŠCE NA VÝSTUPU KOTLE

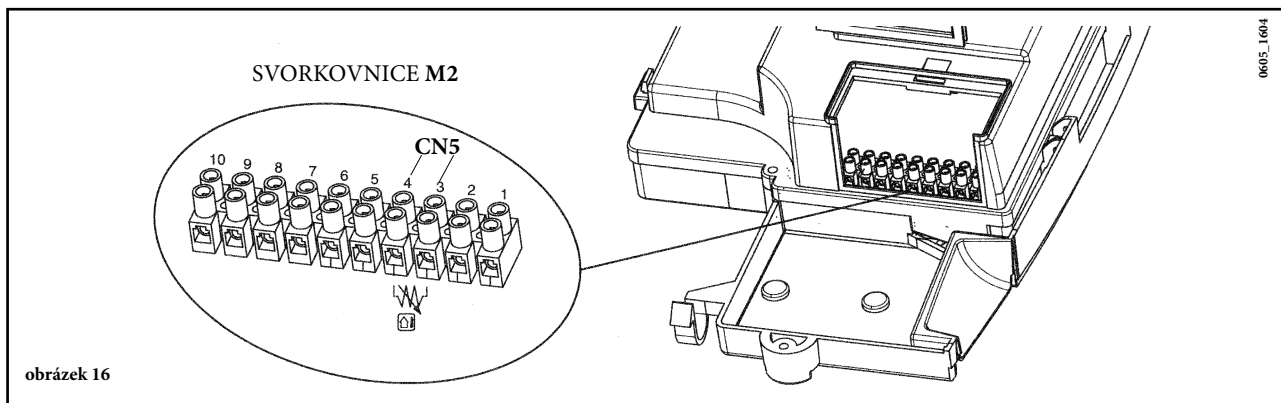
Použitý typ čerpadla se vyznačuje vysokou výtlačnou výškou s možností použití na jakémkoli typu systému vytápění, ať už jednorubkovém či dvoutrubkovém. Automatický odvzdušňovací ventil, zabudovaný v tělese čerpadla, umožňuje rychlé odvzdušnění systému vytápění.




Tento graf slouží projektantovi pro návrh topného systému

25. PŘIPOJENÍ VNĚJŠÍ SONDY

Kotel je z výroby připraven pro připojení vnější sondy, kterou lze dokoupit jako příslušenství. Pro připojení sondy viz následující obrázek (svorky 3-4) a také návod dodávaný s touto sondou.



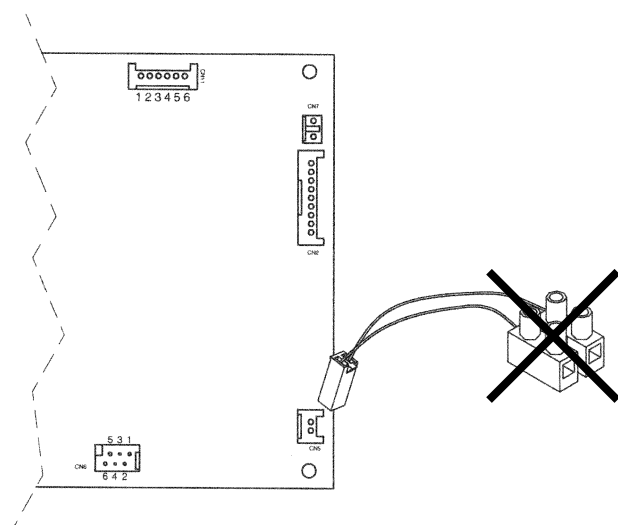
V případě připojené vnější sondy je možné provést nastavení teploty na vstupu do topení dvěma různými způsoby.

V případě, že je dálkové ovládání instalováno v kotli (kapitola 17.1), regulace teploty na vstupu do topení závisí na křivce **K REG** (graf 3) nastavené manuálně pomocí tlačítek +/- .

V případě, že je dálkové ovládání instalováno na zdi (kapitola 17.2), regulace teploty na vstupu do topení je automatická. Elektronické řízení kotle zajistí automatické nastavení správné klimatické křivky v závislosti na vnější teplotě a změřené teplotě místnosti (viz také kapitola 19.1).

DŮLEŽITÉ: Teplota topné vody je závislá na nastavení parametru F16 (kapitola 20). Maximální nastavitelná teplota tudíž může být 85° nebo 45 °C.

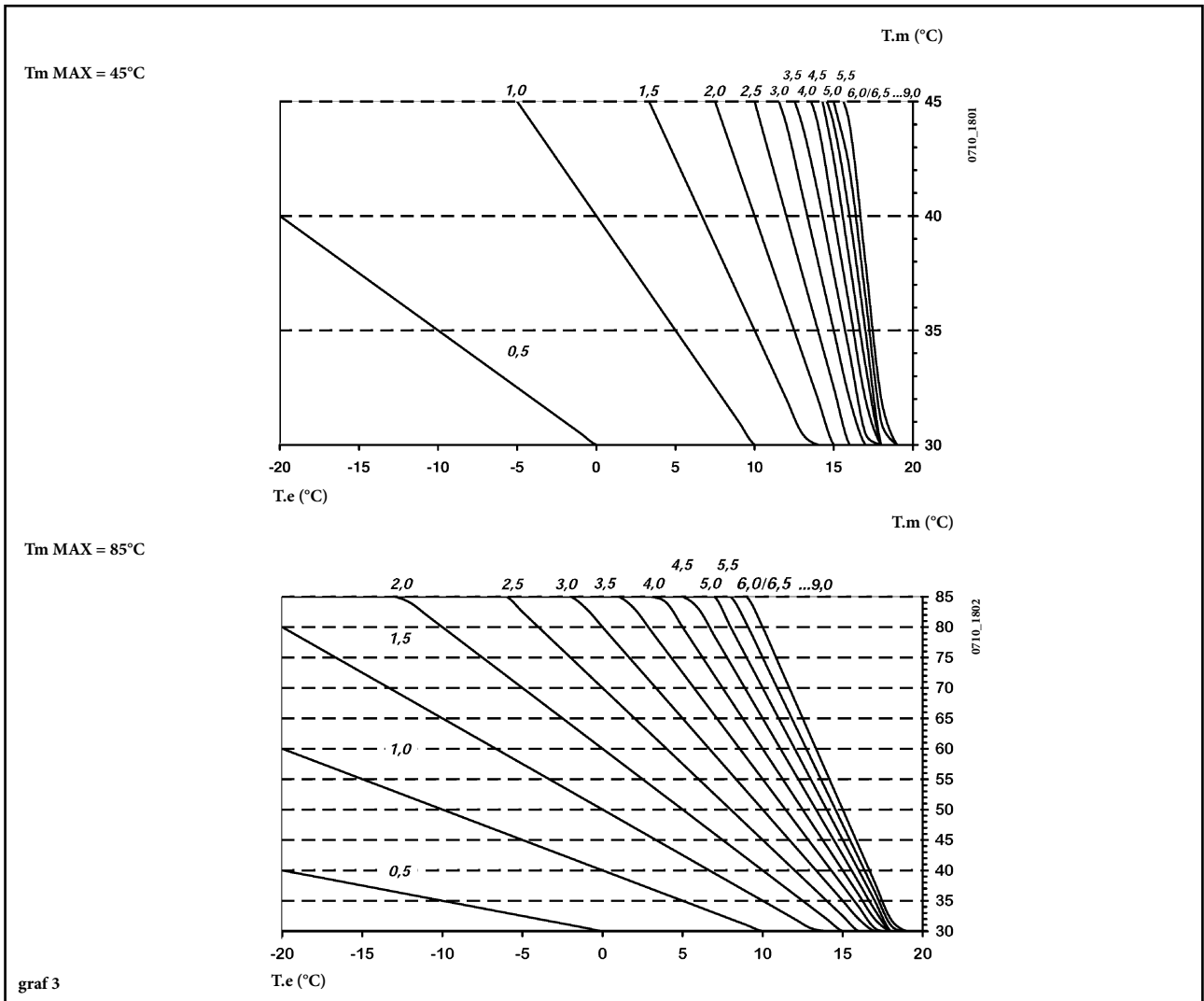
0711_1601/CG_1987



Zapojte kabel dodávaný jako příslušenství s vnější sondou na konektor CN5 elektronické desky kotle podle obrázku 16.1.

obrázek 16.1

křivce K REG

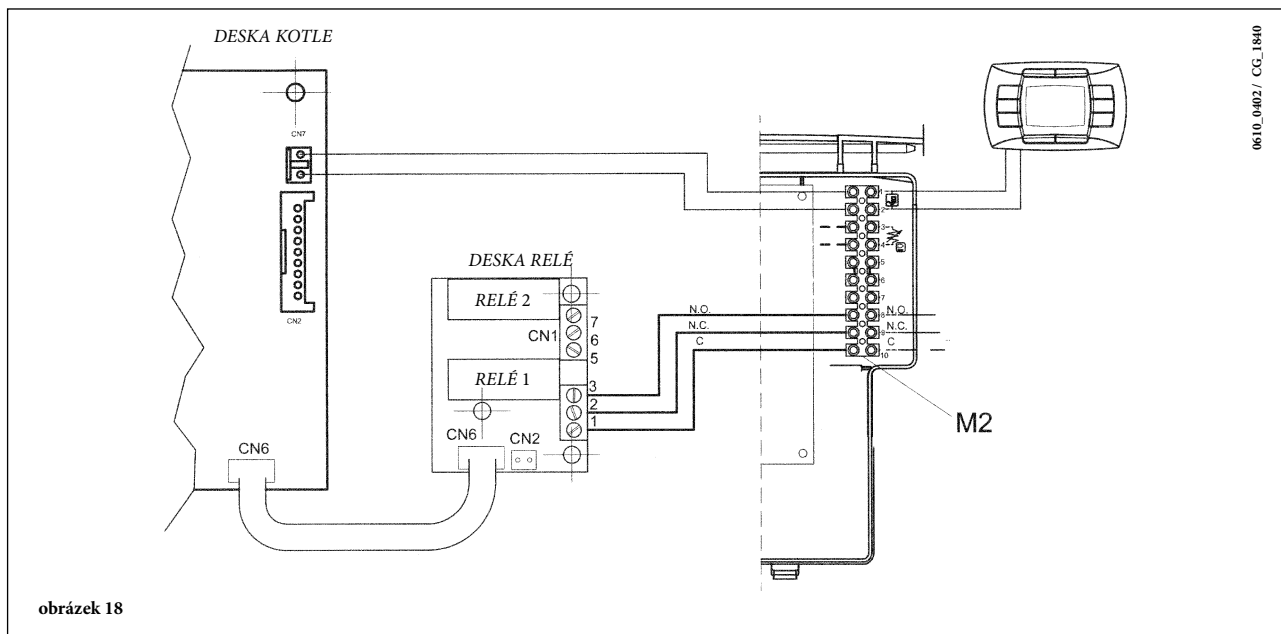


T_m = Teplota na vstupu
 T_e = Vnější teplota

26. ELEKTRICKÉ PŘIPOJENÍ K ZÓNOVÉMU SYSTÉMU

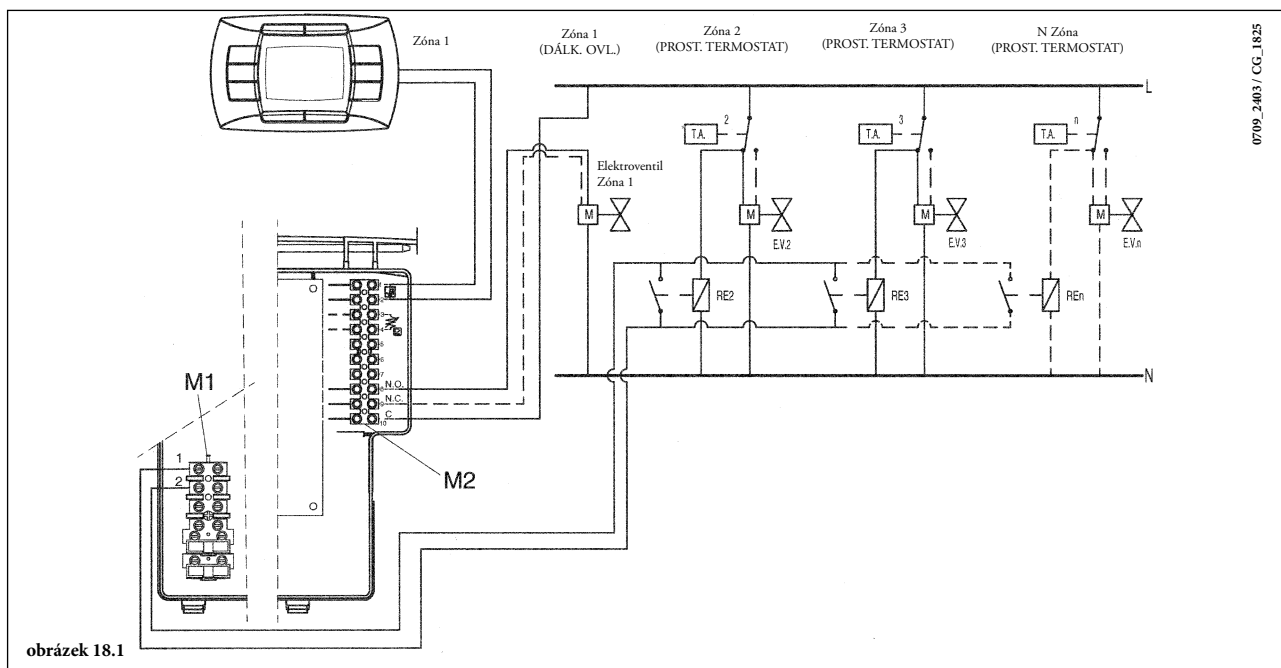
26.1 - PŘIPOJENÍ DESKY RELÉ (DODÁVANÉ JAKO PŘÍSLUŠENSTVÍ)

Deska relé není dodávána standardně v balení kotle, je dodávána zvlášť jako příslušenství. Pomocí kabelu FLAT, který je dodáván v balení, propojte konektory CN6 elektronické desky kotle a desky relé. Propojte svorky 1-2-3 konektoru CN1 se svorkami 10-9-8 svorkovnice M2 kotle (obrázek 18).



26.2 - PŘIPOJENÍ ZÓN

Kontakt, odpovídající požadavku provozu zón, které nejsou kontrolovány dálkovým ovládním, musí být paralelní a připojený na svorky 1-2 „TA“ svorkovnice M1 z obrázku 18.1. Zóna, která je kontrolována dálkovým ovládním, je řízena elektrickým ventilem zóny 1 dle zobrazení 18.1.



DŮLEŽITÉ: zkontrolujte, zda parametr **F04** = 2 (dle nastavení při dodání – kapitola 20).

27. ČIŠTĚNÍ VODNÍHO KAMENE Z OKRUHU TUV

Čištění okruhu TUV je možné provádět i bez nutnosti demontáže sekundárního výměníku pokud je přípojovací lišta předem opatřena speciálním ko-houtem (na objednávku), umístěným na zpáteče TUV.

V případě čištění je nutné provést:

- Uzavřete kohout vstupu užitkové vody
- Vypusťte vodu z okruhu TUV pomocí speciálního kohoutu
- Uzavřete vypouštěcí kohout TUV
- Odšroubujte dvě zátky z uzavíracích kohoutů
- Odstraňte filtry

V případě, že nemáte k dispozici speciální příslušenství, je nutné odmontovat sekundární výměník dle popisu v následující kapitole a vyčistit ho zvlášť. Doporučujeme vyčistit také sedlo a příslušnou sondu NTC okruhu TUV.

Pro čištění výměníku a/nebo okruhu TUV doporučujeme použít přípravek Cillit FFW-AL nebo Benckiser HF-AL.

28. DEMONTÁŽ SEKUNDÁRNÍHO VÝMĚNÍKU

Deskový sekundární výměník z nerez oceli je možné snadno odmontovat pomocí běžného šroubováku dle následujícího popisu: pomocí příslušného vypouštěcího ventilu vypusťte topnou vodu z kotle, pokud možno nezávisle na systému vytápění:

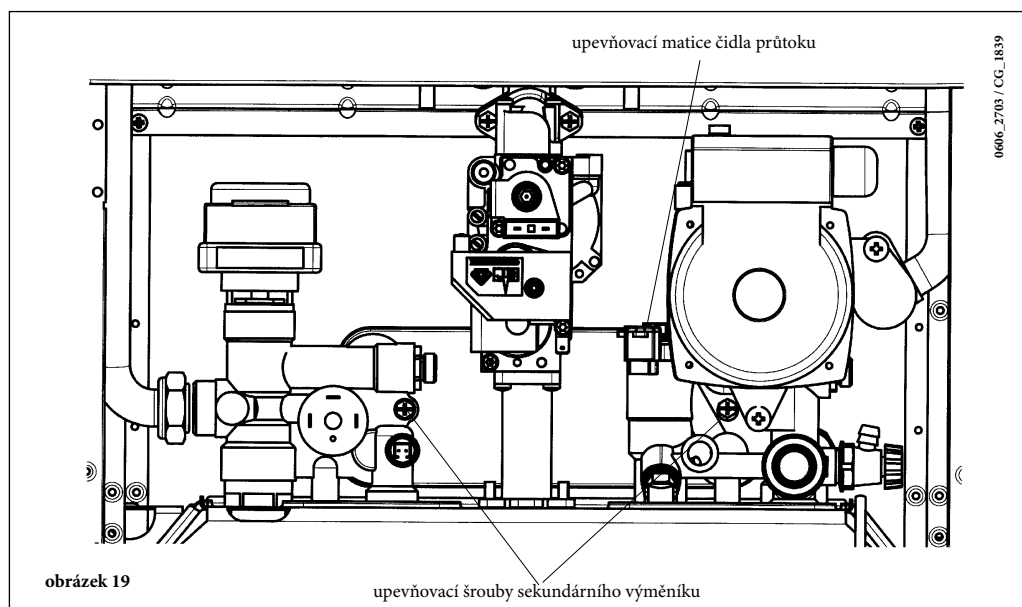
- pomocí příslušného vypouštěcího kohoutu vypusťte systém, pokud možno nezávisle na kotli;
- vypusťte vodu z okruhu TUV;
- odstraňte oba fixační šrouby sekundárního výměníku viditelné na přední straně a vyjměte ho (obr. 19).

29. ČIŠTĚNÍ FILTRU STUDENÉ VODY

Kotel je vybaven filtrem na studenou vodu, který je umístěný na hydraulické jednotce. V případě čištění postupujte následovně:

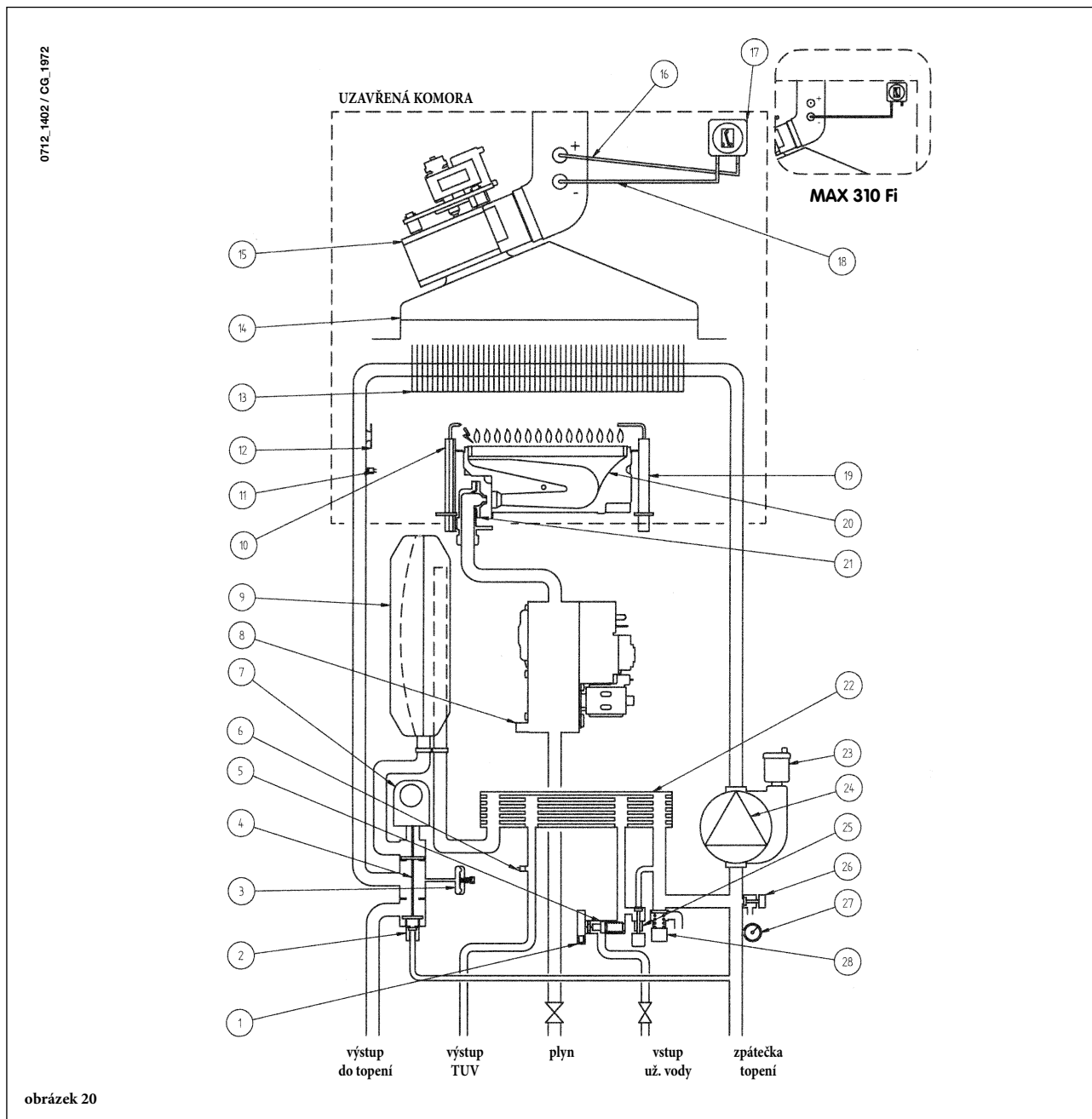
- Vypusťte vodu z okruhu TUV
- Odšroubujte matici z průtokového čidla (obrázek 19).
- Sundejte čidlo a příslušný filtr
- Odstraňte případné nečistoty .

Důležité: v případě výměny a nebo čištění o-kroužků hydraulické jednotky nepoužívejte olejová nebo mastná maziva ale pouze přípravek Molykote 111.



30. FUNKČNÍ SCHÉMA OKRUHŮ

MAX 250 Fi - MAX 310 Fi

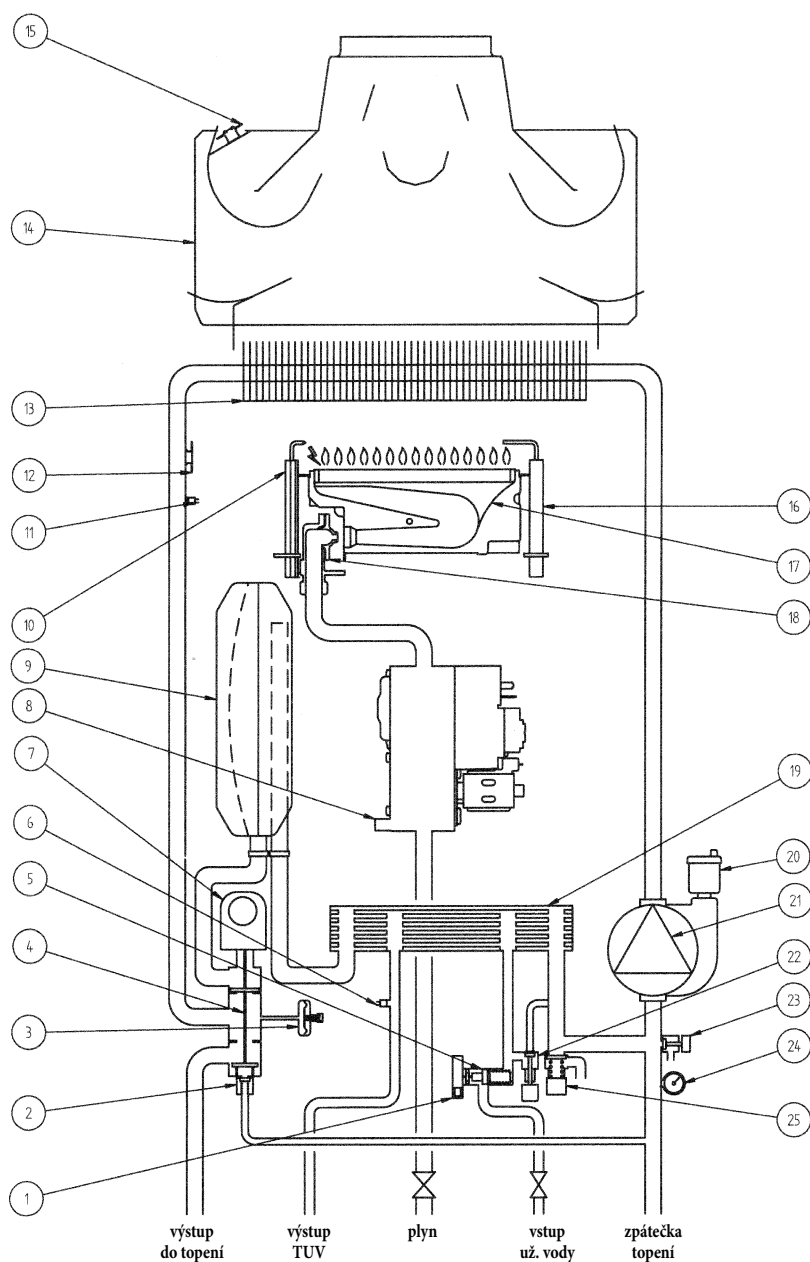


Legenda:

- | | |
|--|-------------------------------------|
| 1 sonda přednosti TUV | 15 ventilátor |
| 2 automatický by-pass | 16 měřící hrdlo přetlaku |
| 3 hydraulický tlakový spínač | 17 manostat |
| 4 trojcestný ventil | 18 měřící hrdlo podtlaku |
| 5 snímač průtoku s filtrem a omezovačem průtoku vody | 19 kontrolní elektroda plamene |
| 6 sonda NTC TUV | 20 hořák |
| 7 pohon trojcestného ventilu | 21 plynová rampa s tryskami |
| 8 plynová armatura | 22 deskový sekundární výměník |
| 9 expanzní nádoba | 23 automatický odvzdušňovací ventil |
| 10 zapalovací elektroda | 24 čerpadlo |
| 11 sonda NTC topení | 25 napouštěcí ventil kotle |
| 12 bezpečnostní termostat | 26 vypouštěcí ventil kotle |
| 13 primární výměník | 27 manometr |
| 14 sběrač spalin | 28 hydraulický pojistný ventil |

MAX 240 i

0709_1202 / CG_1973



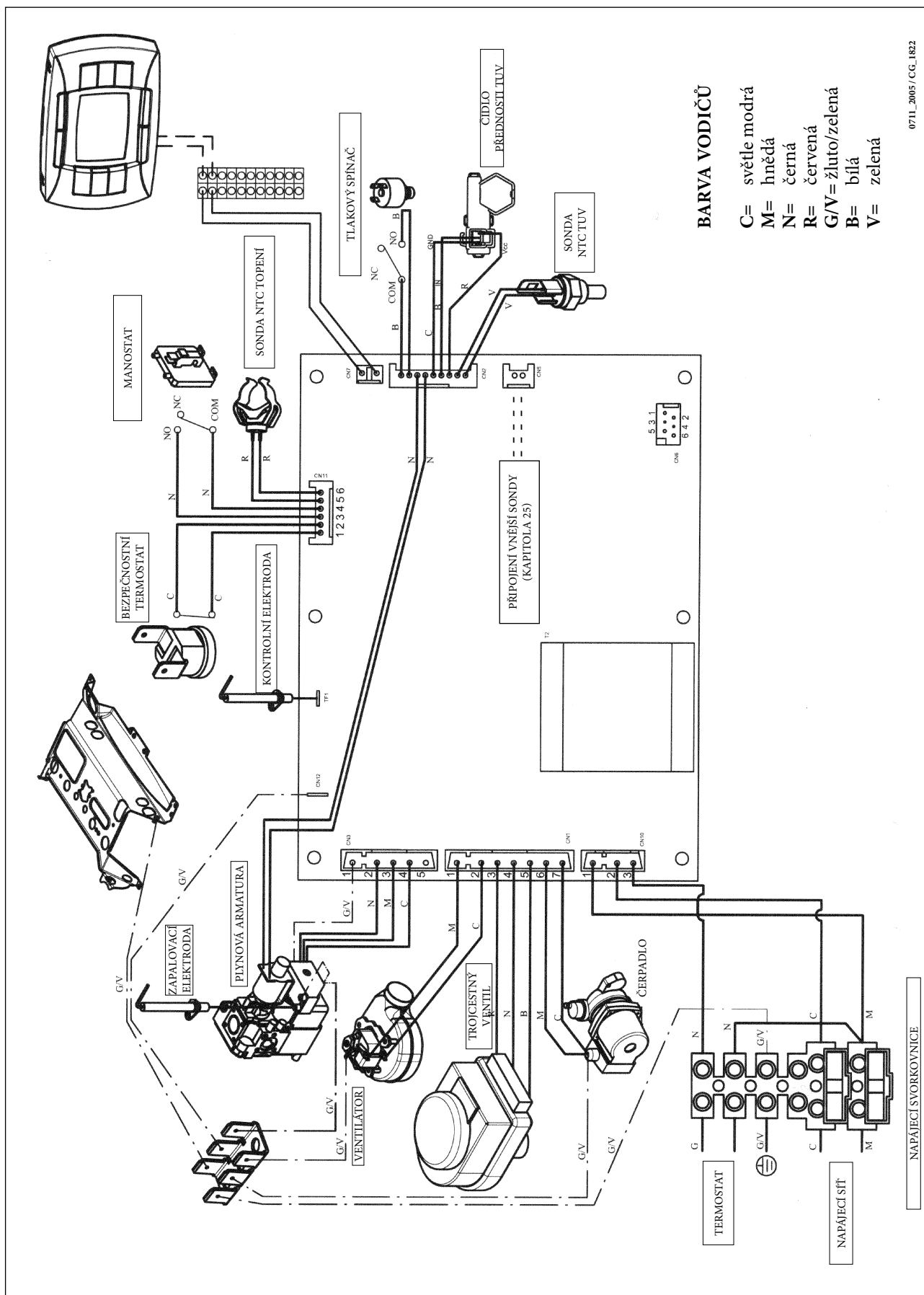
obrázek 21

Legenda:

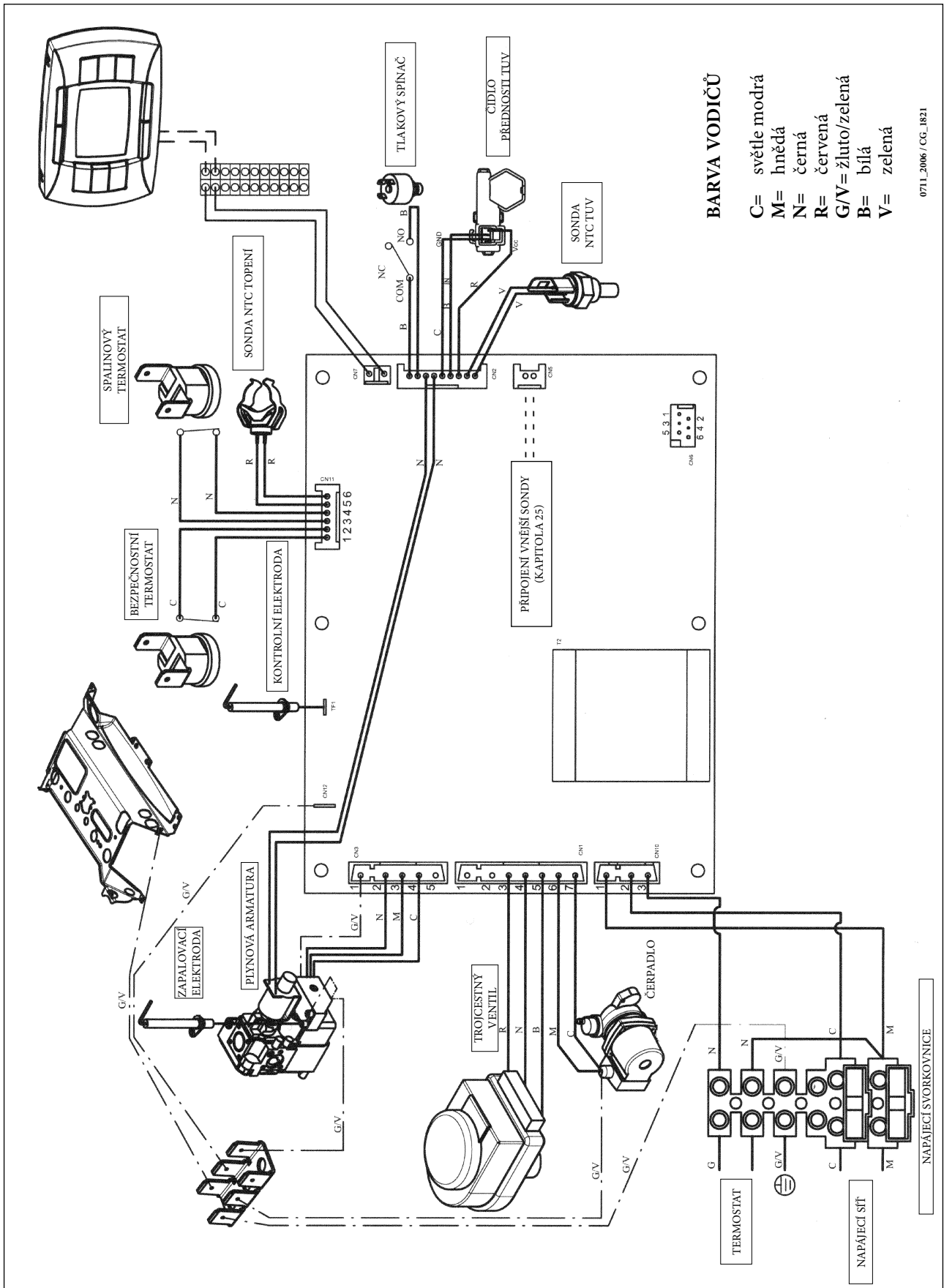
- | | |
|--|-------------------------------------|
| 1 sonda přednosti TUV | 14 přerušovač tahu |
| 2 automatický by-pass | 15 termostat spalin |
| 3 hydraulický tlakový spínač | 16 kontrolní elektroda plamene |
| 4 trojcestný ventil | 17 hořák manostat |
| 5 snímač průtoku s filtrem a omezovačem průtoku vody | 18 měřící hrdlo podtlaku |
| 6 sonda NTC TUV | 19 deskový sekundární výměník |
| 7 pohon trojcestného ventilu | 20 automatický odvzdušňovací ventil |
| 8 plynová armatura | 21 čerpadlo |
| 9 expanzní nádoba | 22 napouštěcí ventil kotle |
| 10 zapalovací elektroda | 23 vypouštěcí ventil kotle |
| 11 sonda NTC topení | 24 manometr |
| 12 bezpečnostní termostat | 25 hydraulický pojistný ventil |
| 13 primární výměník | |

31. SCHÉMA PŘIPOJENÍ KONEKTORŮ

MAX 250 Fi - MAX 310 Fi



MAX 240 i



BARVA VODIČŮ

- C= světle modrá
- M= hnědá
- N= černá
- R= červená
- G/V= žluto/zelená
- B= bílá
- V= zelená

0711_2006 / CG_1821

32. PŘEDPISY A ZÁSADY

Instalaci kotle smí provést pouze firma odborně způsobilá dle příslušných českých zákonů, norem a předpisů.

Po montáži kotle musí pracovník, který provedl instalaci, seznámit uživatele s provozem kotle a s bezpečnostními předpisy, sepiše o tom zápis s využitím návodu k obsluze.

Plynový kotel smí být uveden do provozu pouze na druh plynu, který je uveden na výrobním štítku a v dokumentaci kotle. Při provedení záměny plynu je nutno nové parametry označit.

Napojení na rozvod plynu musí být provedeno podle projektu chváleného plynárnou v souladu s ČSN EN 1775.

Před uvedením plynového rozvodu do provozu musí být provedena tlaková zkouška a revize plynového zařízení.

Napojení na rozvod vody musí být v souladu s ČSN 060830.

Kotel se stupněm elektrického krytí IP-44 smí být montován i do koupelen, umývárny a podobných prostorů při splnění podmínek ČSN 332000-7-701 a norem souvisejících. Toto umístění volte jen tehdy, není-li opravdu jiná možnost.

Kotel je možno instalovat jen do prostředí obyčejného dle ČSN 332000-3 bez nadměrné prašnosti, bez hořlavých či výbušných, korozivních či mastných výparů.

Prach vnášený do kotle spalovacím vzduchem postupně zanáší funkční části hořáku a výměníku tepla a zhoršuje tak jejich funkci i ekonomiku provozu.

Při návrhu umístění kotle je nutno respektovat předpisy o bezpečných vzdálenostech od hořlavých hmot dle ČSN 061008.

Stupeň hořlavosti stavebních hmot stanovuje ČSN 730823.

Na tepelné zařízení a do vzdálenosti menší, než je jeho bezpečná vzdálenost, nesmějí být kladeny předměty z hořlavých hmot (bezpečná vzdálenost spotřebiče od hořlavých hmot je ve směru hlavního sálání 50 mm a v ostatních směrech 10 mm).

Před započítáním prací, které mohou mít za následek změnu prostředí v prostoru, v němž je tepelné zařízení instalováno (např. při práci s nátěrovými hmotami, lepidly apod.), je nutné odstavení spotřebiče z provozu.

Je zakázáno jakékoli zasahování do zajištěných součástí spotřebiče.

Po nainstalování spotřebiče prodejte obal sběrným surovinám, a případně umístěte přebalovou folii do sběrných kontejnerů na plasty. Spotřebič a jeho části po ukončení životnosti prodejte do sběrných surovin.

Kotle provedení B_{11BS}

U kotlů s odvodem spalin komínem do venkovního prostředí je nutno respektovat ČSN 734210 a 734201.

Pojistka proti zpětnému toku spalin nesmí být vyřazena z provozu.

Neodborné zásahy do pojistky zpětného toku spalin jsou životu nebezpečné.

Montáž pojistky zpětného toku spalin smí provádět pouze servisní pracovník s použitím originálních dílů od výrobce.

V případě opakovaného vypnutí kotle pojistkou zpětného toku spalin je nutné kontaktovat servisní firmu.

Skutečná čekací doba při vypnutí kotle pojistkou zpětného toku spalin je 15 minut.

Musí být rovněž zabezpečen neomezený přísun vzduchu z venkovního prostředí až ke kotli, jinak dojde k nebezpečnému proudění spalin z kotle zpět do místnosti stejně tak, jakoby byl např. ucpán odvod spalin komínem!

Do objektu, kde je umístěn takový kotel, nesmí být instalovány odsávací vzduchové ventilátory (větrání záchodů, koupelen, kuchyní a pod.).

Dobře provedené těsnění oken a dveří silně omezí možnost nasávání vzduchu těmito jinak nevnímanými otvory.

Kotel zásadně nemontujte do skříně, a to nejen z důvodu potřeby vzduchu pro spalování, ale i proto, že při poruše přívodu vzduchu nebo odtahu spalin proudí spaliny z kotle usměrňovačem tahu zpět do prostoru, kde je kotel umístěn, a to tak dlouho, než je hoření zastaveno pojistkou proti zpětnému toku spalin – spalinovým termostatem. Pro zajištění co nejrychlejšího náběhu odtahu spalin do komína (zejména po provozních přestávkách nebo v létě) je zásadně správné provést první svislou část kouřovodu nad kotlem nejvyšší (minimálně 40 cm), potom teprve případně oblouky atd.

Vodorovné části kouřovodů je nutno provádět se stoupáním od kotle nahoru ke komínu a vždy co nejkratší. Kouřovod mezi kotlem a sopouchem komína musí být proveden tak, aby byl těsný, avšak snadno demontovatelný pro čištění a kontrolu.

Kotle provedení C (C₁₂ nebo C₃₂, C₄₂, C₅₂, C₈₂) s uzavřenou spalovací komorou, s přívodem spalovacího vzduchu do kotle potrubím z venkovního prostředí a odvodem spalin potrubím do venkovního prostředí.

Respektujte „Technická pravidla TPG 800 01 Vyústění odtahů spalin od spotřebičů na plynná paliva na venkovní zdi (fasádě)“ od GAS, s.r.o. Praha.

Spaliny odcházející z kotle do ovzduší obsahují značné množství vodní páry, která vznikne spálením topného plynu. Tento jev existuje u každého kotle jakékoliv značky.

Při návrhu potrubí pro odvod spalin je nutno tento zákonitý jev respektovat a počítat s tím, že spaliny vyfukované z výdechového koše potrubí před fasádou mohou být větrem strhávány zpět na fasádu, kde se pak vodní pára ze spalin sráží a stěnu navlhuje!

Vodní pára kondenzuje ze spalin i ve výfukovém potrubí a vytéká na konci výdechovým košem ven. Výdech je proto potřeba navrhnout v takovém místě, kde kapající kondenzát nezpůsobí potíže – např. námrazu na chodníku apod.

Horizontální potrubí musí být spádováno dolů ve směru proudění spalin (POZOR – je to opačně, než u kotlů s odvodem spalin do komína!)

Vzduchové i spalinové potrubí musí být provedeno tak, aby bylo těsné, ale snadno demontovatelné pro kontrolu, čištění i opravy.

Např. u sousého koaxiálního provedení vzduchového a spalinového potrubí se netěsné spojení vnitřního spalinového potrubí projeví přísávaním spalin do spalovacího vzduchu, což zákonitě způsobí zhoršení spalování, které se projeví zvýšením obsahu kysličníku uhelnatého CO ve spalinách.

Pronikání spalin do vzduchového potrubí je možno také zjistit měřením množství kysličníku uhličitýho na sondách hrdla nad kotlem.

Vzduchové i spalinové potrubí horizontální či vertikální musí být na své trase dobře upevněno či podepřeno tak, aby nebyl narušen potřebný spád potrubí a kotle nebyl nadměrně zatěžován.

Při průchodu stavební konstrukcí nesmí být potrubí zakotveno, musí být umožněn pohyb způsobený teplotními dilatacemi.

POZOR! Teplotní délková roztažnost hliníkového potrubí je cca 2,4 mm/1m 100°C.

Svislé vertikální potrubí musí být nad střechou opatřeno komínkem, který mimo jiné zabraňuje vnikání deště, ptáků a pod.

Pro umístění výdechu spalin nad střechou platí obdobné zásady jako u klasických komínů.

Při navrhování samostatného potrubí přívodu vzduchu a odvodu spalin **POZOR** na situování sacího a výdechového koše!

Tlakový rozdíl způsobený větrem mezi návětrnou a závětrnou stranou budovy může značně negativně ovlivnit kvalitu spalování!

U odděleného vertikálního odvodu spalin se doporučuje instalace kondenzačního T-kusu.

Kondenzát musí být sváděn do sběrné nádoby nebo do odpadu prostřednictvím potrubní smyčky, která zabraňuje unikání spalin do okolí.

U kotle provedení C12 musí být výstupní otvory vyústěných samostatných potrubí pro přivádění spalovacího vzduchu a pro odvádění spalin umístěny uvnitř čtverce o straně 50 cm.

U kotle provedení C32 musí být výstupní otvory vyústěných samostatných potrubí pro přivádění spalovacího vzduchu a pro odvádění spalin umístěny uvnitř čtverce o straně 50 cm a vzdálenost mezi rovinami dvou otvorů musí být menší než 50 cm.

Umístění kotle a montáž

Kotel se upevňuje – zavěšuje na nehořlavou stěnu přesahující obrysy kotle o 200 mm na všech stranách. Pro usnadnění práce je jako součást kotle dodána papírová šablona na stěnu pro rozměření kotevních bodů zavěšení kotle a rozmístění přípojovacích potrubí.

Pro zavěšení je možno použít háky a hmoždinky dodané s kotlem. Kotel se osazuje do takové výše, aby ovládací, kontrolní a signalizační přístroje na kotli byly v přiměřené vizuální a manipulační výšce a tak, jak to požaduje projektová dokumentace potrubí pro přívod vzduchu a odvod spalin. Takto ve většině případů zůstane vespod kotle volné místo pro další využití. Pro servisní práci a úklid je nutno na bocích kotle ponechat volný prostor cca 20 mm, nad kotlem 250 mm, pod kotlem 300 mm, před kotlem 800 mm. Přístup k uzavíracímu plynovému kohoutu ve spodní části kotle nesmí být ničím zastavěn ani omezen!

Další související normy

ČSN EN 483:2000 Kotle na plyná paliva pro ústřední vytápění – Kotle provedení C s jmenovitým tepelným příkonem nejvýše 70 kW.

ČSN EN 297:1996 Kotle na plyná paliva pro ústřední vytápění – Kotle provedení B11 a B11BS s atmosférickými hořáky a s jmenovitým tepelným příkonem nejvýše 70 kW (včetně změn A2:1998, A3:1998, A5:1998).

ČSN EN 625:1997 Kotle na plyná paliva pro ústřední vytápění – Zvláštní požadavky na kombinované kotle s jmenovitým tepelným příkonem nejvýše 70 kW provozované za účelem přípravy teplé užitkové vody pro domácnost

ČSN EN 437:1996 Zkušební plyny. Zkušební přetlaky. Kategorie spotřebičů (včetně změn A1:1999, A2:2000)

ČSN EN 298 Automatiky hořáků

Záruční a pozáruční prohlídky plynového kotle

Datum	Servisní činnost (oprava)	Použitý náhradní díl	Jméno servisního technika (firmy)

33. TECHNICKÉ ÚDAJE

Kotel model LUNA3 COMFORT MAX		240 i	250 Fi	310 Fi
Kategorie kotle		II _{2H3P}	II _{2H3P}	II _{2H3P}
Jmenovitý tepelný příkon	kW	26,3	26,9	33,3
Minimální tepelný příkon	kW	10,6	10,6	11,9
Jmenovitý tepelný výkon	kW	24	25	31
	kcal/h	20.600	21.500	26.700
Minimální tepelný výkon	kW	9,3	9,3	10,4
	kcal/h	8.000	8.000	8.900
Účinnost dle směrnice 92/42/EHS	—	★★	★★★	★★★
Maximální přetlak vody v okruhu topení	bar	3	3	3
Objem expanzní nádoby	l	8	8	10
Přetlak v expanzní nádobě	bar	0,5	0,5	0,5
Maximální přetlak vody v okruhu TUV	bar	8	8	8
Minimální spínací přetlak vody v okruhu TUV	bar	0,15	0,15	0,15
Minimální průtok TUV	l/min	2,0	2,0	2,0
Množství TUV při ohřátí =25 °C	l/min	13,7	14,3	17,8
Množství TUV při ohřátí =35 °C	l/min	9,8	10,2	12,7
Specifický průtok (*)	l/min	12,05	12,4	14,8
Provedení kotle	—	B _{11BS}	C12 - C32 - C42 - C52 - C82 - B22	
Průměr koaxiálního potrubí odkouření	mm	—	60	60
Průměr koaxiálního potrubí sání	mm	—	100	100
Průměr děleného potrubí odkouření	mm	—	80	80
Průměr děleného potrubí sání	mm	—	80	80
Průměr odkouření	mm	120	—	—
Maximální hmotnostní průtok spalin (G20)	kg/s	0,019	0,017	0,018
Minimální hmotnostní průtok spalin (G20)	kg/s	0,017	0,017	0,019
Maximální teplota spalin	°C	110	135	145
Minimální teplota spalin	°C	85	100	110
Třída NOx	—	3	3	3
Druh plynu	—	G20-G31	G20-G31	G20-G31
Připojovací přetlak - zemní plyn 2H (G20)	mbar	20	20	20
Připojovací přetlak - propan 3P (G31)	mbar	37	37	37
Elektrické napětí	V	230	230	230
Elektrická frekvence	Hz	50	50	50
Jmenovitý elektrický příkon	W	80	135	165
Hmotnost	kg	33	38	40
Rozměry	výška	mm	763	763
	šířka	mm	450	450
	hloubka	mm	345	345
Elektrické krytí (**)	—	IP X5D	IP X5D	IP X5D

(*) podle EN 625

(**) podle EN 60529

Firma BAXI S.p.A. si z důvodu neustálého zlepšování svých výrobků, vyhrazuje právo modifikovat kdykoli a bez předchozího upozornění údaje uvedené v této dokumentaci. Tato dokumentace má pouze informativní charakter a nesmí být použita jako smlouva ve vztahu k třetím osobám.

Estimado cliente:

Estamos seguros de que la nueva caldera satisfará todos sus requisitos.

Mediante la adquisición de uno de nuestros productos se verán cumplidas sus expectativas: buen funcionamiento, sencillez y facilidad de uso.

No deseche este manual sin leerlo: encontrará información muy útil que le ayudará a utilizar la caldera correcta y eficazmente.

No deje ninguna pieza del embalaje (bolsas de plástico, poliestireno, etc.) al alcance de los niños, ya que estos elementos constituyen una fuente potencial de peligro.

Nuestras calderas incluyen la marca CE de acuerdo con los requisitos básicos según se establece en las siguientes Directivas:

- Directiva en materia de gas 90/396/CEE
- Directiva sobre rendimiento 92/42/CEE
- Directiva de compatibilidad electromagnética 89/336/CEE
- Directiva sobre baja tensión 2006/95/CEE



ÍNDICE

INSTRUCCIONES DEL USUARIO

1. Instrucciones previas a la instalación	189
2. Instrucciones previas a la puesta en servicio	189
3. Puesta en servicio de la caldera	190
4. Funciones especiales	195
5. Llenado de la caldera	197
6. Apagado de la caldera	198
7. Cambio de gas	198
8. Detención prolongada del sistema. Protección contra heladas	198
9. Mensajes de error y tabla de fallos	198
10. Instrucciones de servicio	199

INSTRUCCIONES DEL INSTALADOR

11. Información general	200
12. Instrucciones previas a la instalación	200
13. Instalación de la caldera	201
14. Tamaño de la caldera	201
15. Instalación de los conductos de aire y salida de gases	202
16. Conexión de la alimentación eléctrica	206
17. Instalación del control remoto	207
18. Modalidades del cambio de gas	208
19. Visualización de parámetros	210
20. Ajuste de parámetros	212
21. Dispositivos de control y funcionamiento	214
22. Colocación del electrodo de detección de llama y encendido	215
23. Comprobación de los parámetros de combustión	215
24. Niveles de rendimiento de salida/elevación de la bomba	215
25. Conexión de la sonda externa	216
26. Conexiones eléctricas a un sistema multizona	218
27. Limpieza del circuito sanitario	219
28. Desmontaje del intercambiador agua-agua	219
29. Limpieza del filtro de agua fría	219
30. Esquema de la caldera	220-221
31. Diagrama de cableado ilustrado	222-223
32. Datos técnicos	224



BAXI S.p.A., fabricante de aparatos térmicos y sanitarios de uso doméstico (calderas de gas murales, calderas de suelo y calentadores eléctricos) es líder europeo en su sector y ha obtenido la certificación CSQ con arreglo a las normas UNI EN ISO 9001. Este documento certifica que el Sistema de Calidad aplicado por **BAXI S.p.A.** de Bassano del Grappa, fabricante de esta caldera, cumple la más severa de las normas -UNI EN ISO 9001- sobre las fases de organización y sus agentes en el proceso de producción y distribución.

1. INSTRUCCIONES PREVIAS A LA INSTALACIÓN

Esta caldera está diseñada para calentar agua a una temperatura inferior al punto de ebullición a presión atmosférica. La caldera debe conectarse al sistema de calefacción central y a un sistema de suministro de agua caliente doméstico de acuerdo con sus niveles de rendimiento y potencia de salida.

Solicite la asistencia de un técnico de servicio cualificado para instalar la caldera y asegúrese de que se llevan a cabo las siguientes operaciones:

- a) Comprobación exhaustiva de que la caldera es apta para utilizarse con el tipo de gas disponible. Para obtener más datos, consulte la información del embalaje y la etiqueta del propio aparato.
- b) Comprobación exhaustiva de que el tiro del terminal de salida de gases es adecuado, el terminal no está obstruido y no se liberan gases de escape de otro dispositivo por el mismo conducto de salida, a menos que dicha salida de gases esté especialmente diseñada para recoger el gas de escape procedente de otro aparato, de acuerdo con las leyes y reglamentos en vigor.
- c) Comprobación exhaustiva de que, en caso de que la salida de gases se haya conectado a los conductos de salida de gases preexistentes, se ha realizado una limpieza a fondo para evitar que los productos de combustión residuales puedan desprenderse durante el funcionamiento de la caldera y obstruir el conducto de salida de gases.
- d) to ensure correct operation of the appliance and avoid invalidating the guarantee, observe the following precautions:

1. Circuito de agua caliente:

1.1. Si la dureza del agua es superior a 20 °F (1 °F = 10 mg de carbonato cálcico por litro de agua), utilice un polifosfato o un sistema de tratamiento similar de acuerdo con la normativa actual.

1.2. El circuito de agua caliente doméstica debe lavarse completamente después de instalar el aparato y antes de utilizarlo.

2. Circuito de calefacción

2.1. Sistema nuevo

Antes de iniciar la instalación de la caldera, el sistema debe limpiarse completamente para eliminar virutas de rosca cortante residuales, soldaduras y disolventes (si se emplean) utilizando productos especiales adecuados. Para impedir que se dañen las piezas de metal, plástico y goma, utilice limpiadores neutros únicamente; es decir, no ácidos y no alcalinos. A continuación se indican los productos de limpieza recomendados: SENTINEL X300 o X400 y FERNOX de protección del circuito de calefacción. Para utilizar este producto, siga estrictamente las instrucciones del fabricante.

2.2. Sistema existente

Antes de realizar la instalación de la caldera, el sistema debe limpiarse para eliminar los residuos y el material contaminante utilizando productos específicos adecuados como se describe en la sección 2.1. Para impedir que se dañen las piezas de metal, plástico y goma, utilice limpiadores neutros únicamente; es decir, no ácidos y no alcalinos, como SENTINEX X100 y FERNOX, con el fin de proteger el circuito de calefacción. Para utilizar este producto, siga estrictamente las instrucciones del fabricante. Recuerde que la presencia de sustancias extrañas en el sistema de calefacción puede afectar negativamente al funcionamiento de la caldera (p. ej., sobrecalentamiento y funcionamiento ruidoso del intercambiador térmico).

Si no se observan las recomendaciones anteriores, la garantía quedará invalidada.

2. INSTRUCCIONES PREVIAS A LA PUESTA EN SERVICIO

El encendido inicial de la caldera debe realizarse a cargo de un técnico autorizado. Asegúrese de que se llevan a cabo las siguientes operaciones:


- a) Conformidad de los parámetros de la caldera con los ajustes de los sistemas de suministro (eléctrico, hidráulico, gas).
- b) Conformidad de la instalación con las leyes y reglamentos en vigor.
- c) Conexión correcta con el suministro eléctrico y la toma de puesta a tierra.


Si no se observan las recomendaciones anteriores, la garantía quedará invalidada.

Antes de la puesta en servicio, retire el revestimiento protector de plástico de la unidad. No emplee herramientas ni detergentes abrasivos, ya que pueden dañarse las superficies barnizadas.

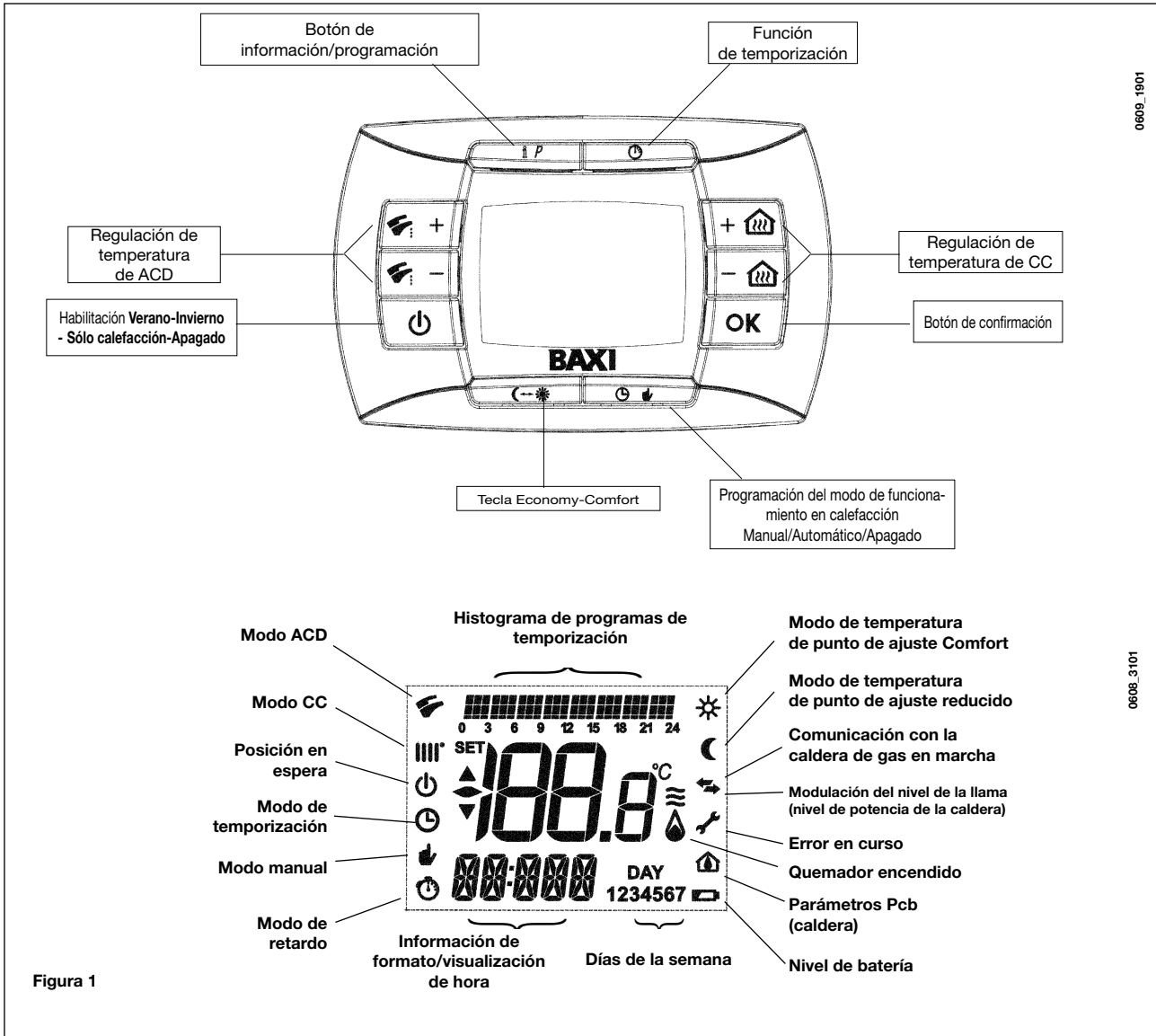
3. PUESTA EN SERVICIO DE LA CALDERA

Para encender la caldera correctamente, realice lo siguiente:

- Suministre energía eléctrica a la caldera.
- Abra la llave del gas.
- Pulse la tecla  para programar el modo de funcionamiento de la caldera descrito en el apartado 3.2.

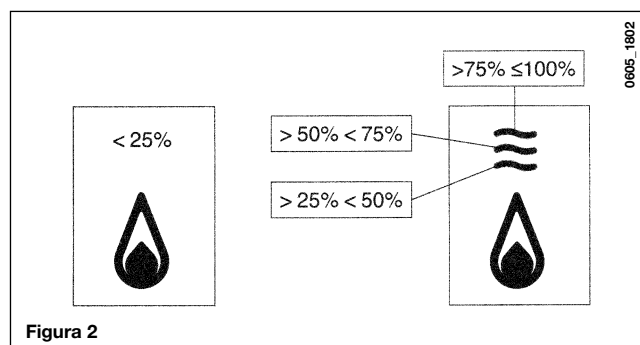
Nota: Si se ajusta el modo de horario de verano, () , la caldera sólo se encenderá cuando haya demanda de agua.

- Para ajustar la temperatura de la calefacción central y del agua caliente doméstica, pulse los +/- botones correspondientes como se describe en la sección 3.3.



3.1 SIGNIFICADO DEL SÍMBOLO


Durante el funcionamiento de la caldera es posible visualizar *4 niveles de potencia* correspondientes al grado de modulación de la caldera, como ilustra la figura 2.



3.2 DESCRIPCIÓN TECLA (Verano - Invierno - Sólo calefacción - Apagado)

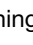
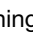
Pulsando esta tecla se pueden programar los siguientes modos de funcionamiento de la caldera:

- VERANO
- INVIERNO
- SÓLO CALEFACCIÓN
- APAGADO

En **VERANO** la pantalla muestra el símbolo . La caldera satisface sólo las solicitudes de agua caliente sanitaria; la calefacción NO está habilitada (función antihielo activa).

En **INVIERNO** la pantalla muestra los símbolos  . La caldera satisface tanto las solicitudes de agua caliente sanitaria como las de calefacción (función antihielo activa).

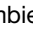
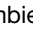
En **SÓLO CALEFACCIÓN** la pantalla muestra el símbolo . La caldera satisface sólo las solicitudes de calefacción (función antihielo activa).

Si se selecciona **APAGADO** la pantalla no muestra ninguno de los dos símbolos () (). En esta modalidad, se habilita sólo la función antihielo y no se satisface ninguna solicitud de agua caliente sanitaria o de calefacción.


3.3 DESCRIPCIÓN DE LA TECLA (AUTOMÁTICO-MANUAL-APAGADO)

Con esta tecla se elige una de las siguientes funciones de calefacción: AUTOMÁTICO-MANUAL-APAGADO, descritas a continuación.


AUTOMÁTICO (símbolo visualizado)

Esta función habilita la programación horaria del funcionamiento de la caldera en calefacción. La solicitud de calor depende de la programación horaria (temperatura ambiente COMFORT “” o temperatura ambiente reducida “”). Ver párrafo 3.6 para la programación horaria.

MANUAL (símbolo visualizado)

Esta función inhabilita la programación horaria y la caldera funciona en calefacción a la temperatura ambiente programada con las teclas +/- .

APAGADO (símbolo visualizado)

Si el telecontrol se pone en “Off”, en el display aparece el símbolo , y el funcionamiento de la calefacción queda inhabilitado (función antihielo activa).

3.4 AJUSTE DE LA TEMPERATURA DEL AGUA DE CALEFACCIÓN Y CALIENTE SANITARIA

El ajuste de la temperatura de envío para la calefacción (III) y del agua caliente sanitaria (🔥), se realiza pulsando las teclas +/- (figura 1).

El encendido del quemador se visualiza en la pantalla del panel de mandos con el símbolo (💧) como se describe en el apartado 3.1.

CALEFACCIÓN

Durante el funcionamiento de la caldera en calefacción, en la pantalla de la figura 1 aparecen el símbolo (III) y la temperatura ambiente (°C).

Durante el ajuste manual de la temperatura ambiente, en el display aparece "AMB".

AGUA CALIENTE SANITARIA

Durante el funcionamiento de la caldera en agua caliente sanitaria, en la pantalla de la figura 1 aparecen el símbolo (🔥) y la temperatura ambiente (°C).

Durante el ajuste manual de la temperatura sanitaria, en el display aparece "HW SP".

NOTA: en caso de conexión de un calentador, durante el funcionamiento de la caldera en agua caliente sanitaria aparecen en la pantalla el símbolo (🔥) y la temperatura ambiente (°C).

3.4.1. Telecontrol instalado en la caldera

Si el telecontrol está instalado en la caldera, las teclas +/- (🏠) regulan el valor de la temperatura de impulsión del agua de calefacción. Se visualiza la temperatura ambiente.

3.5 PROGRAMACIÓN (PROGR)

Esta modalidad se utiliza para programar el horario, el día de la semana, las temperaturas y los programas horarios.

PROGRAMACIÓN FECHA-HORA

Pulse la tecla **IP**: la pantalla muestra (durante unos instantes) el mensaje **PROGR** y la hora empieza a parpadear.

Nota: Si no se pulsa ninguna tecla, la función termina automáticamente después de 1 minuto

- Pulse las teclas +/- (🏠) para ajustar la hora;
- Pulse la tecla OK;
- Pulse las teclas +/- (🏠) para ajustar los minutos;
- Pulse la tecla OK;
- Pulse las teclas +/- (🏠) para programar el día de la semana "Day" (1...7 corresponde a lunes...domingo);

Pulse la tecla **IP** para salir de la programación FECHA-HORA..

3.6 PROGRAMACIÓN HORARIA DEL FUNCIONAMIENTO EN CALEFACCIÓN

La programación horaria permite programar el funcionamiento automático de la caldera en calefacción en determinadas bandas horarias y en determinados días de la semana.

El funcionamiento de la caldera puede programarse para días **individuales** o para **grupos** de varios días consecutivos.

3.6.1. Días individuales

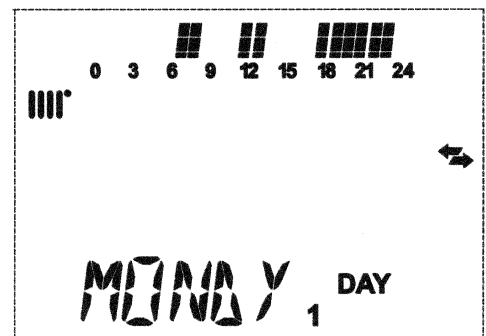
Con esta modalidad se pueden programar 4 bandas horarias diarias de funcionamiento de la caldera (incluso con horarios diferentes cada día).

Por cada día seleccionado hay 4 bandas horarias disponibles (4 períodos de encendido y apagado de la caldera en calefacción), como indica la tabla siguiente:

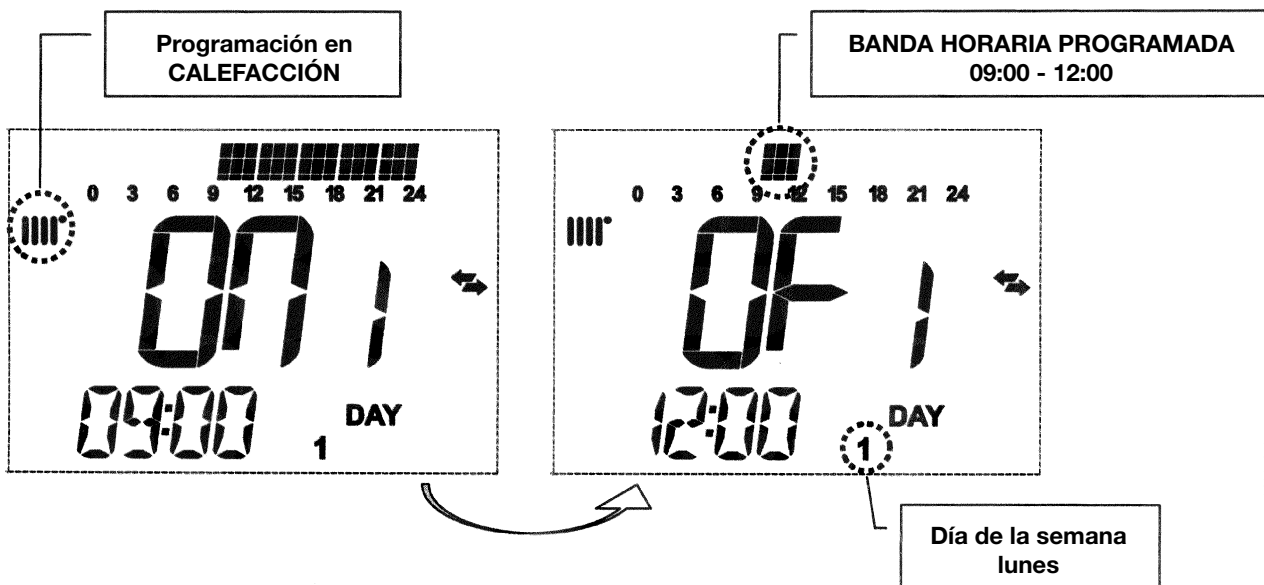
			VALORES DE FÁBRICA							
			On 1	Of 1	On 2	Of 2	On 3	Of 3	On 4	Of 4
MONDY	DAY 1	(lunes)	06:00	08:00	11:00	13:00	17:00	23:00	24:00	24:00
TUEDY	DAY 2	(martes)								
WEDDY	DAY 3	(miércoles)								
THUDY	DAY 4	(jueves)								
FRIDY	DAY 5	(viernes)								
SATDY	DAY 6	(sábado)								
SUNDY	DAY 7	(domingo)								

Para programar cada banda horaria:

- 1) Pulse la tecla **IP** y luego la tecla ;
- 2) elija un día de la semana (1...7) pulsando repetidamente las teclas +/- ;
- 3) pulse la tecla **OK**;
- 4) la pantalla muestra el mensaje **on 1** y las cuatro cifras de la hora parpadean, como muestra la figura siguiente;
- 5) pulse las teclas +/- para programar la hora de encendido de la caldera;
- 6) pulse la tecla **OK**;
- 7) la pantalla muestra el mensaje **of 1** y las cuatro cifras de la hora parpadean;
- 8) pulse las teclas +/- para programar la hora de apagado de la caldera;
- 9) pulse la tecla **OK**;
- 10) repita las mismas operaciones para programar las otras tres bandas horarias;
- 11) pulse la tecla **IP** para salir de la función.



0608_2602



0608_2404

Nota: si se programa la hora de encendido **on...** igual a la hora de apagado **of...**, la banda horaria se anula y la tarjeta electrónica pasa a la siguiente (ej. **on1=09:00 - of1=09:00** el programa omite la banda horaria 1 prosiguiendo con **on2...**).

3.6.2. Grupos de días

Esta función permite programar 4 bandas horarias comunes de encendido y apagado del aparato para varios días o para toda la semana (véase la siguiente tabla de resumen).

Para programar cada banda horaria:



- 1) Pulse la tecla **IP** y luego la tecla ;
- 2) Elija un GRUPO de días pulsando repetidamente las teclas +/- ;
- 3) pulse la tecla **OK**
- 4) repita las operaciones descritas en los puntos 3-10 del apartado 3.6.1.

Tabla de resumen de los grupos de días disponibles

			VALORES DE FÁBRICA
Grupo "MO-FR"	DAY 1 2 3 4 5	<i>lunes a viernes</i>	<i>Véase la tabla del apartado 3.6.1.</i>
Grupo "SA-SU"	DAY 6 7	<i>sábado y domingo</i>	<i>07:00 – 23:00</i>
Grupo "MO-SA"	DAY 1 2 3 4 5 6	<i>lunes a sábado</i>	<i>Véase la tabla del apartado 3.6.1.</i>
Grupo "MO-SU"	DAY 1 2 3 4 5 6 7	<i>todos los días de la semana</i>	<i>Véase la tabla del apartado 3.6.1.</i>



3.7 PROGRAMACIÓN HORARIA DEL FUNCIONAMIENTO PARA AGUA CALIENTE SANITARIA

(sólo para calderas conectadas a un calentador externo)

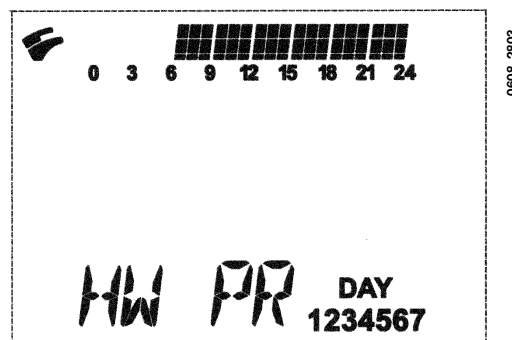
Esta función permite programar 4 franjas horarias de funcionamiento de la caldera para agua caliente sanitaria a lo largo de la semana (las franjas horarias programadas son iguales para todos los días de la semana).

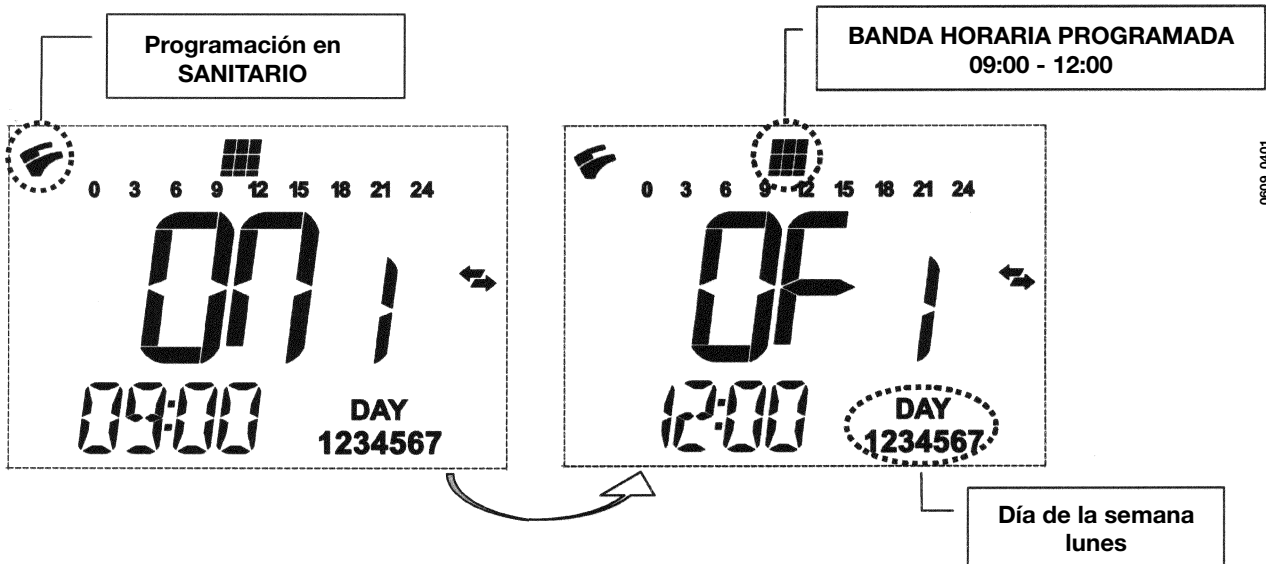
Nota: para habilitar la programación es necesario configurar el parámetro HW PR = 2 (consulte el apartado 19.1 - valor de fábrica =1).

Para seleccionar la programación horaria para agua caliente sanitaria:

- 1) Pulse la tecla IP y posteriormente la tecla ; para acceder a la programación (calefacción y agua caliente sanitaria);
- 2) Seleccione el programa de agua caliente sanitaria "HW PR" actuando repetidamente en las teclas +/- ;
- 3) Pulse la tecla OK
- 4) Seleccione las franjas horarias en las que desea habilitar el funcionamiento del agua caliente sanitaria repitiendo las operaciones descritas en los puntos 3-10 del apartado 4.2.1 (valor de fábrica 06:00 - 23:00).

IMPORTANTE: para activar la programación semanal es necesario que el instalador ajuste el parámetro "HW PR" en 2, como se indica en el párrafo 19.1.





4. FUNCIONES ESPECIALES

4.1 FUNCIÓN ECONOMY - COMFORT

4.4.1 FUNCIÓN TECLA (ECONOMY - COMFORT)

Esta función es operativa sólo durante la programación horaria automática para calefacción (consulte el apartado 4.2).

El objeto de esta función es permitir al usuario seleccionar rápidamente dos consignas diferentes para la temperatura: **Economy/Confort**.

Para mayor simplicidad, aconsejamos asignar un valor de temperatura ECONOMY inferior a la temperatura COMFORT. Con esta lógica podemos definir ECONOMY como una temperatura reducida, mientras que COMFORT es una temperatura nominal.

Para seleccionar la consigna deseada, pulse la tecla .

- el mensaje “**ECONM**” indica que la caldera funciona con consigna reducida en la pantalla se visualiza el símbolo ;
- el mensaje “**COMFR**” indica que la caldera funciona con la consigna nominal (en la pantalla se visualiza el símbolo .

Para modificar temporalmente el valor de la temperatura ambiente, pulsar las teclas +/- o ver el párrafo 4.3. Tal función puede ser manual o automática:

FUNCIONAMIENTO AUTOMÁTICO (símbolo visualizado en el display)

La temperatura ambiente depende de la banda horaria (párrafo 3.6). Dentro de la banda horaria la temperatura ambiente es COMFORT; fuera de la banda horaria, la temperatura ambiente es ECONOMY. Pulsando la tecla es posible modificar temporalmente la temperatura ambiente (de COMFORT a ECONOMY y viceversa) hasta el siguiente cambio de banda horaria.

FUNCIONAMIENTO MANUAL (símbolo visualizado en el display)

Pulsar la tecla y preparar la caldera para el funcionamiento manual.

Pulsando la tecla es posible modificar la temperatura ambiente (de COMFORT a ECONOMY y viceversa) hasta la siguiente presión de la tecla.




4.2 FUNCIÓN SHOWER (DUCHA)


La función ducha asegura un mayor confort sanitario, por ejemplo durante una ducha.

Esta función permite obtener agua caliente sanitaria a una temperatura más baja respecto al valor de temperatura nominal.


Para seleccionar o modificar el valor máximo de temperatura de la función ducha, consulte el apartado 3.4.

Para activar manualmente esta función:

- Pulse una de las dos teclas +/- (☞) y luego la tecla  para activar la función (en la pantalla aparece durante unos instantes el mensaje **SHOWR** seguido de **HW SS**);
- pulse la tecla OK mientras que en la pantalla parpadea la temperatura de salida y el símbolo ;
- la duración de la función es de **55 minutos** (durante este tiempo el símbolo  parpadea).

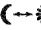
Al finalizar este tiempo, el valor de la temperatura del agua sanitaria vuelve al valor del modo de funcionamiento seleccionado antes de la función (en la pantalla el símbolo  deja de parpadear).

Nota: para desactivar la función antes de que hayan transcurrido 55 minutos:

- pulse una de las dos teclas +/- (☞) y luego la tecla ;
- pulse la tecla **OK**, en la pantalla se visualiza el mensaje “**HW S^**”.

4.3 MODIFICACIÓN DE LOS VALORES DE TEMPERATURA DE LAS FUNCIONES ASOCIADAS A LA TECLA

Para modificar los valores de temperatura de la caldera:

- active la función **PROGR** pulsando la tecla **IP**;
- pulse la tecla  para elija la función deseada como se indica en la tabla siguiente:

Función	Visualización	Descripción de la función
COMFR	Parpadea el valor de temperatura seleccionado (valor de fábrica = 20°C)	Funcionamiento de la caldera en calefacción a la temperatura nominal.
ECONM	Parpadea el valor de temperatura seleccionado (valor de fábrica = 18°C)	Funcionamiento de la caldera en calefacción a la temperatura reducida.
NOFRS	Parpadea el valor de temperatura seleccionado (valor de fábrica = 5 °C)	Funcionamiento de la caldera en calefacción a la temperatura antihielo programada.
SHOWR	Parpadea el valor de temperatura seleccionado (valor de fábrica = 40°C)	Funcionamiento de la caldera en agua caliente sanitaria a la temperatura programada.

- Para modificar el valor de la función seleccionada hay que pulsar las teclas +/- (calefacción o sanitario).
- Para salir de la función pulse la tecla **IP**.

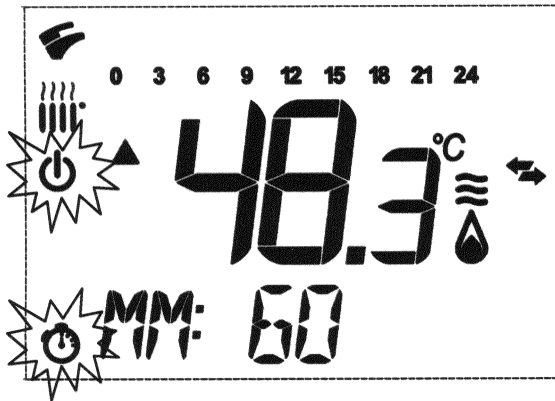
4.4 FUNCIONES TEMPORIZADAS (TECLA)

4.4.1 APAGADO TEMPORIZADO (PROGRAMA VACACIONES)

Mediante esta función es posible inhibir temporalmente la programación horaria (capítulo 3.6) durante cierto período de tiempo. En esta fase se garantiza una temperatura ambiente mínima (valor de fábrica 5°C) que se puede modificar como se indica en el párrafo 4.3, en “**NOFRS**”.

Para activar la función:

- pulsar la tecla  para ajustar la función “AUTO” (símbolo );
- pulsar la tecla ; en el display aparece **MM 60** y los símbolos   parpadear.



0610_0201

En este ejemplo la función tiene una duración de 60 minutos.

Con las teclas +/- se regula la duración de la función; el intervalo de regulación es de 10 minutos. El tiempo puede ser de 10 minutos hasta un máximo de 45 días.

Al pulsar la tecla + después de **90 minutos**, en el display aparece **HH 02**:

en este caso el tiempo se considera en horas. El intervalo va de 2 a 47 horas.

Al pulsar la tecla + después de **47 horas**, en el display aparece **DD 02**:

en este caso, el tiempo se considera en días. El intervalo va de 2 a 45 días (el intervalo de regulación es de 1 día).

ADVERTENCIA: una vez activada la función, asegurarse de no pulsar ninguna otra tecla. Con las teclas del telecontrol podría activarse accidentalmente la función manual (el símbolo parpadea en el display), en cuyo caso se interrumpiría la función "Apagado temporizado". Entonces sería necesario repetir el procedimiento de activación de la función como se describe al comienzo de este párrafo.

4.4.2 MANUAL TEMPORIZADO (PARTY)

Esta función permite programar un valor de temperatura ambiente temporal. Al término de este período, el modo de funcionamiento vuelve al modo programado anteriormente.

Para activar la función:

- pulsar la tecla para programar la función "MANUAL" (símbolo);
- pulsar la tecla en el display aparece **MM 60** y los símbolos parpadean;
- el ajuste de la duración de la función se describe en el párrafo 4.4.1.
- para modificar el valor de la temperatura ambiente pulsar la tecla OK (en el display se visualiza "AMB") y pulsar las teclas +/- .

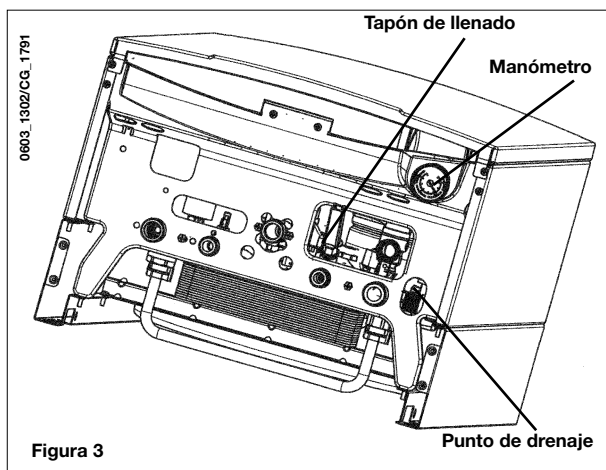
5. LLENADO DE LA CALDERA

IMPORTANTE: Compruebe regularmente que la presión mostrada en el presostato (figura 3) está comprendida entre 0,7 y 1,5 bar con la caldera inactiva. En caso de sobrepresión, abra la válvula de drenaje de la caldera (figura 3).

Si la presión es inferior, abra el tapón de llenado de la caldera (figura 3).

Se recomienda abrir el tapón muy lentamente para dejar salir el aire.

Durante esta operación es necesario que la caldera esté en "OFF" (pulse la tecla - figura 1).



NOTA: En caso de que la caída de presión se produzca con frecuencia, solicite la asistencia de un técnico de servicio cualificado.

6. APAGADO DE LA CALDERA

Para apagar la caldera hay que desconectar la alimentación eléctrica del aparato. Si la caldera está en “OFF” (apartado 3.2), los circuitos eléctricos siguen en tensión y la función antihielo está activada (apartado 8).

7. CAMBIO DE GAS

Estas calderas diseñadas para utilizar gas natural pueden transformarse para funcionar GPL. Todo cambio de gas debe realizarse a cargo de un técnico de servicio cualificado.

8. DETENCIÓN PROLONGADA DEL SISTEMA. PROTECCIÓN CONTRA HELADAS

Se recomienda no drenar todo el sistema, ya que la sustitución de agua provoca la introducción involuntaria de sedimentos peligrosos en la caldera y en los componentes térmicos. En caso de no utilizar la caldera durante el invierno (expuesta, por lo tanto, a daños de congelación), sugerimos que añada anticongelante específico en el agua del sistema (p. ej.: propilenglicol mezclado con inhibidores de corrosión e incrustación).

La gestión electrónica de las calderas incluye la función de “protección contra heladas” en el sistema de calefacción central, de modo que el quemador alcanza una temperatura de flujo térmico de 30 °C cuando dicha temperatura desciende por debajo de 5 °C.



La función de protección contra heladas se activa si:

- * El suministro eléctrico de la caldera está encendido.
- * La llave de servicio del gas está abierta.
- * La presión del sistema es correcta.
- * La caldera no está bloqueada.

9. MENSAJES DE ERROR Y TABLA DE FALLOS

Existen dos tipos de errores causados por el control de temperatura: **FAULTS** y **BLOCK**.

FAULT



Si se produce un error, se muestran en pantalla los símbolos   parpadeantes junto con la indicación <ERROR>

El fallo se identifica con un código de error seguido de la letra E.

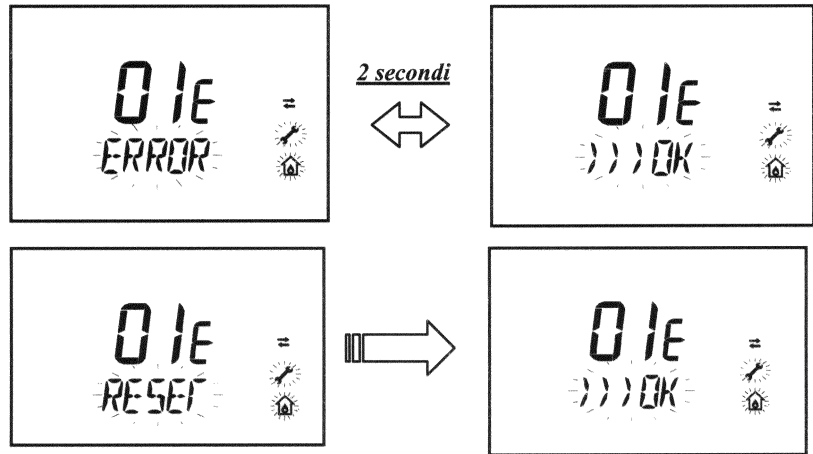
Cuando se elimina el fallo, se restablece el funcionamiento normal.



BLOCK

Si se produce un bloqueo, se muestran en pantalla los símbolos   parpadeantes junto con la indicación <ERROR>, que se alterna, en el transcurso de 2 segundos, con la indicación parpadeante <>>>OK>. El bloqueo se identifica con un código de error (consulte la tabla siguiente) seguido de la letra E.

Pulse el botón **OK** para restaurar la caldera de gas. En el display aparece <RESET> y luego >>>OK>.



0605_3101

0608_2605

CÓDIGO DE ERROR	Descripción de ERRORES	ACCIÓN CORRECTORA
01E	Fallo de suministro de gas	Pulse el botón OK (figura 1) durante 2 segundos como mínimo. Si no desaparece el error, llame a un centro de asistencia autorizado.
02E	Sensor del termostato de seguridad desconectado	Pulse el botón OK (figura 1) durante 2 segundos como mínimo. Si no desaparece el error, llame a un centro de asistencia autorizado.
03E	Presostato de salida de gases desconectado	Llame a un centro de asistencia autorizado.
	Sensor del termostato de salida de gases desconectado	Pulse el botón OK (figura 1) durante 2 segundos como mínimo. Si no desaparece el error, llame a un centro de asistencia autorizado.
04E	Error de seguridad por pérdidas de llama frecuentes	Llame a un centro de asistencia autorizado.
05E	Fallo del sensor NTC de la calefacción central	Llame a un centro de asistencia autorizado.
06E	Fallo del sensor NTC del agua caliente doméstica	Llame a un centro de asistencia autorizado.
10E	BAJA presión del agua	Compruebe si la presión del sistema es correcta. Consulte la sección 5. Si no desaparece el error, llame a un centro de asistencia autorizado.
11E	Intervención del termostato de seguridad instalación a baja temperatura (si está conectado)	Llame a un centro de asistencia autorizado.
18E	Función de carga de agua en la instalación activa (sólo para aparatos predispuestos)	Esperar que la carga termine
19E	Anomalía de carga instalación (sólo para aparatos predispuestos)	Llame a un centro de asistencia autorizado.
25E	Exceso de temperatura máxima de la caldera (probablemente, bomba bloqueada)	Llame a un centro de asistencia autorizado.
31E	Error de comunicación entre la tarjeta electrónica y el telecontrol	Pulse el botón OK (figura 1) durante 2 segundos como mínimo. Si no desaparece el error, llame a un centro de asistencia autorizado.
35E	Fallo de flama (llama parasitaria)	Pulse el botón OK (figura 1) durante 2 segundos como mínimo. Si no desaparece el error, llame a un centro de asistencia autorizado.
80E-96E	Error interno del control remoto	Llame a un centro de asistencia autorizado.
97E	Programación errada de la frecuencia (Hz) de alimentación de la tarjeta electrónica	Modificar la programación de frecuencia (Hz)
98E-99E	Error interno de tarjeta	Llame a un centro de asistencia autorizado.

10. INSTRUCCIONES DE SERVICIO

Para mantener la eficacia y el funcionamiento seguro de la caldera, sométala a revisión por parte de un técnico de servicio cualificado al final de cada periodo de funcionamiento.

Una revisión exhaustiva garantizará el funcionamiento económico del sistema.

No limpie la cubierta externa del aparato con limpiadores abrasivos, agresivos ni inflamables (p. ej.: gasolina, alcohol, etc). Desenchufe siempre el aparato del suministro eléctrico antes de limpiarlo (consulte la sección 6).

11. INFORMACIÓN GENERAL

Las siguientes observaciones e instrucciones están dirigidas a los técnicos de servicio con el fin de ayudarles a realizar una instalación correcta. Las instrucciones relativas al encendido y funcionamiento de la caldera se encuentran en la sección "Instrucciones del usuario".

Observe que la instalación, el mantenimiento y la puesta en servicio de los aparatos de gas doméstico deben realizarse exclusivamente a cargo de personal cualificado de acuerdo con la normativa actual.

Tenga en cuenta lo siguiente:

- * Esta caldera puede conectarse a cualquier tipo de placas convectoras con tubería de alimentación sencilla o doble, radiadores y termoconvectores. Diseñe las secciones del sistema como es habitual, pero teniendo en cuenta los niveles de rendimiento de salida/elevación de la bomba, como se indica en la sección 24.
 - * No deje ninguna pieza del embalaje (bolsas de plástico, poliestireno, etc.) al alcance de los niños, ya que estos elementos constituyen una fuente potencial de peligro.
 - * El encendido inicial de la caldera debe realizarse a cargo de un técnico de servicio cualificado.
- Si no se observan las recomendaciones anteriores, la garantía quedará invalidada.

12. INSTRUCCIONES PREVIAS A LA INSTALACIÓN

Esta caldera está diseñada para calentar agua a una temperatura inferior al punto de ebullición a presión atmosférica. La caldera debe conectarse al sistema de calefacción central y a un sistema de suministro de agua caliente doméstico de acuerdo con sus niveles de rendimiento y potencia de salida.

Solicite la asistencia de un técnico de servicio cualificado para instalar la caldera y asegúrese de que se llevan a cabo las siguientes operaciones:

- a) Comprobación exhaustiva de que la caldera es apta para utilizarse con el tipo de gas disponible. Para obtener más datos, consulte la información del embalaje y la etiqueta del propio aparato.
- b) Comprobación exhaustiva de que el tiro del terminal de salida de gases es adecuado, el terminal no está obstruido y no se liberan gases de escape de otro dispositivo por el mismo conducto de salida, a menos que dicha salida de gases esté especialmente diseñada para recoger el gas de escape procedente de otro aparato, de acuerdo con las leyes y reglamentos en vigor.
- c) Comprobación exhaustiva de que, en caso de que la salida de gases se haya conectado a los conductos de salida de gases preexistentes, se ha realizado una limpieza a fondo para evitar que los productos de combustión residuales puedan desprenderse durante el funcionamiento de la caldera y obstruir el conducto de salida de gases.

Para garantizar el correcto funcionamiento del aparato y evitar la anulación de la garantía, tome las siguientes precauciones:

1. Circuito de agua caliente:

- 1.1. Si la dureza del agua es superior a 20 °F (1 °F = 10 mg de carbonato cálcico por litro de agua), utilice un polifosfato o un sistema de tratamiento similar de acuerdo con la normativa actual.
- 1.2. El circuito de agua caliente doméstica debe lavarse completamente después de instalar el aparato y antes de utilizarlo.

2. Circuito de calefacción

2.1. Sistema nuevo

Antes de iniciar la instalación de la caldera, el sistema debe limpiarse completamente para eliminar virutas de rosca cortante residuales, soldaduras y disolventes (si se emplean) utilizando productos especiales adecuados. Para impedir que se dañen las piezas de metal, plástico y goma, utilice limpiadores neutros únicamente; es decir, no ácidos y no alcalinos. A continuación se indican los productos de limpieza recomendados: SENTINEL X300 o X400 y FERNOX de protección del circuito de calefacción. Para utilizar este producto, siga estrictamente las instrucciones del fabricante.

2.2. Sistema existente

Antes de realizar la instalación de la caldera, el sistema debe limpiarse para eliminar los residuos y el material contaminante utilizando productos específicos adecuados como se describe en la sección 2.1.

Para impedir que se dañen las piezas de metal, plástico y goma, utilice limpiadores neutros únicamente; es decir, no ácidos y no alcalinos, como SENTINEX X100 y FERNOX, con el fin de proteger el circuito de calefacción. Para utilizar este producto, siga estrictamente las instrucciones del fabricante.

Recuerde que la presencia de sustancias extrañas en el sistema de calefacción puede afectar negativamente al funcionamiento de la caldera (p. ej., sobrecalentamiento y funcionamiento ruidoso del intercambiador térmico).

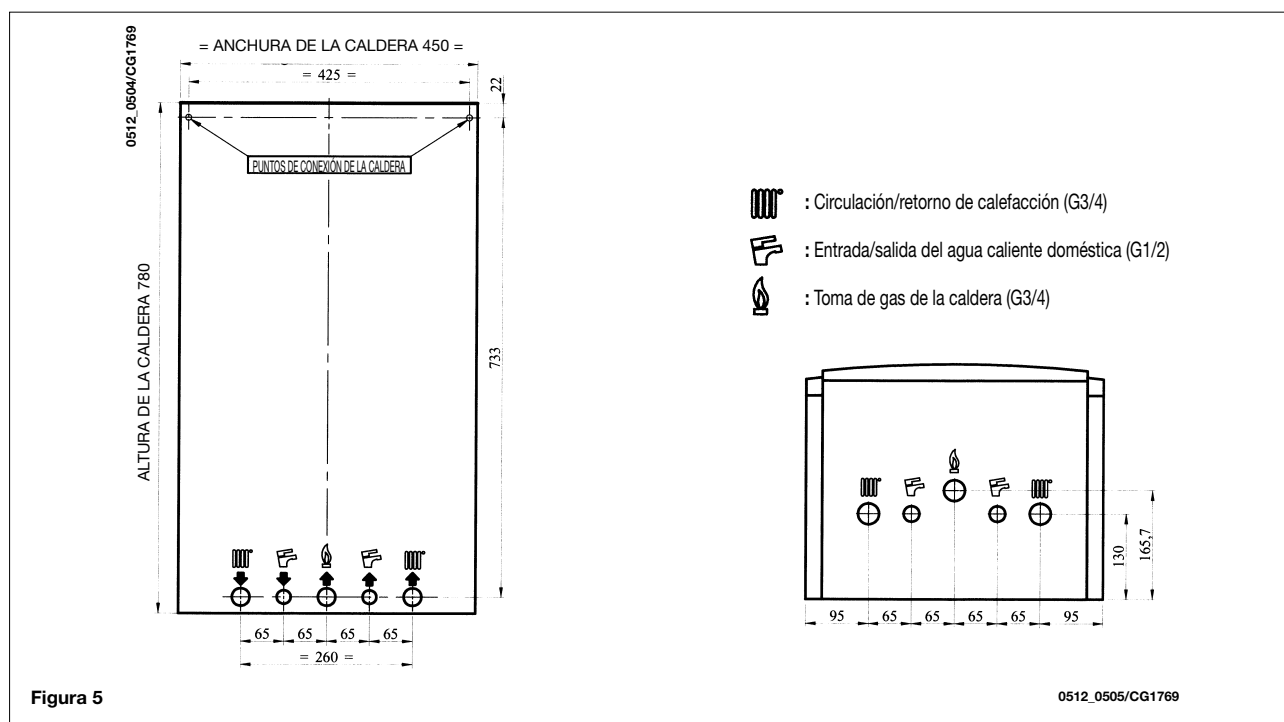
Si no se observan las recomendaciones anteriores, la garantía quedará invalidada.

13. INSTALACIÓN DE LA CALDERA

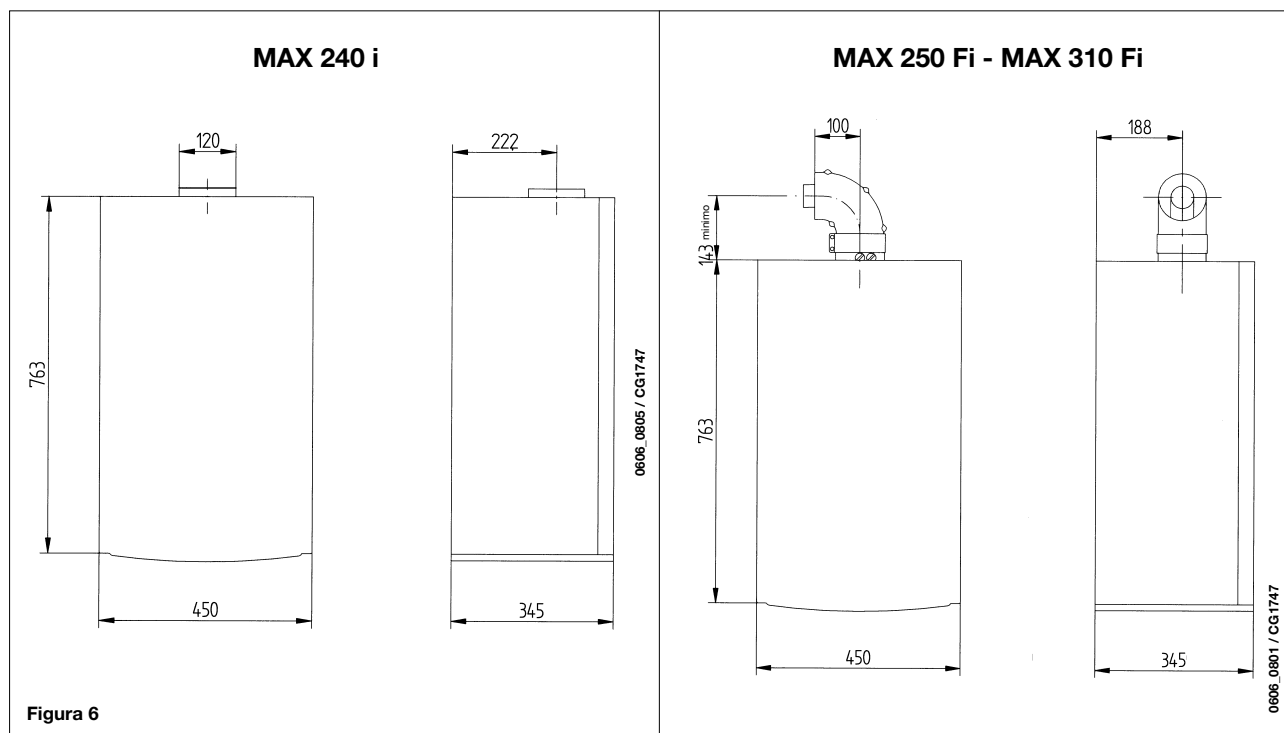
Determine la ubicación de la caldera y, a continuación, coloque la plantilla en la pared. Conecte la canalización a las tomas de gas y agua previamente dispuestas en la barra inferior de la plantilla. Le recomendamos que instale dos llaves de interrupción G3/4 (disponibles en el mercado) en la canalización de circulación y retorno del sistema de calefacción central; las llaves le permitirán realizar operaciones importantes en el sistema sin necesidad de drenarlo completamente. Si está instalando la caldera en un sistema ya existente o sustituyéndola, le recomendamos que también instale una cuba de sedimentación en la canalización de retorno del sistema y debajo de la caldera para recoger los residuos e incrustaciones que pudieran quedar o circular en el sistema después de la purga.

Después de fijar la caldera sobre la plantilla, conecte los conductos de aire y salida de gases (conexiones suministradas por el fabricante) de acuerdo con las instrucciones proporcionadas en las siguientes secciones.

Al instalar el modelo **MAX 240 i** (caldera con tiro natural), realice la conexión a la salida de gases con un tubo de metal de resistencia duradera a la tensión mecánica normal, el calor, los efectos de los productos de combustión y cualquier condensación que se forme.



14. TAMAÑO DE LA CALDERA



15. INSTALACIÓN DE LOS CONDUCTOS DE AIRE Y SALIDA DE GASES

Modelos 250 Fi - 310 Fi

Garantizamos la instalación fácil y flexible de una caldera con tiro forzado alimentada con gas gracias a las conexiones y fijaciones suministradas (descritas a continuación). La caldera está específicamente diseñada para conectarse a un conducto de aire/salida de gases mediante un terminal coaxial, vertical u horizontal. Mediante un kit de separación, también es posible instalar un sistema de dos tubos.

Instale exclusivamente conexiones suministradas por el fabricante.

ADVERTENCIA:

Para garantizar una mayor seguridad de funcionamiento es necesario que los conductos de descarga humos estén bien fijados en la pared con abrazaderas apropiadas de fijación.

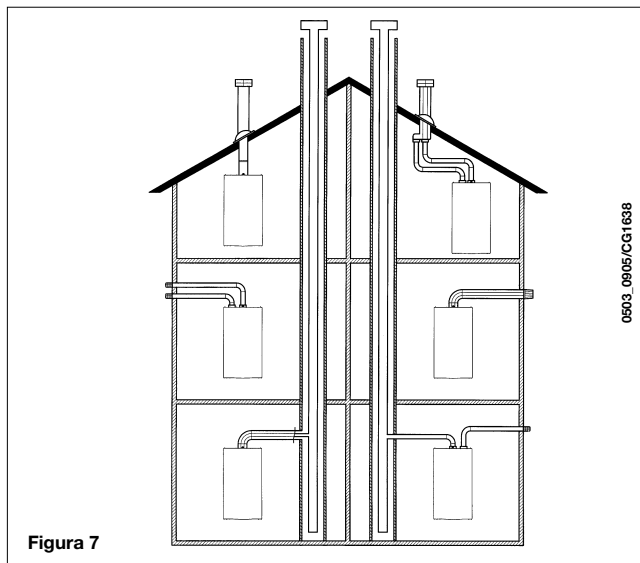


Figura 7

... CONDUCTO DE AIRE/SALIDA DE GASES COAXIAL (CONCÉNTRICO)

Este tipo de conducto permite expulsar el gas de escape y evacuar el aire de combustión fuera del edificio y si se ha instalado una salida de gases LAS.

El codo coaxial de 90° permite conectar la caldera a un conducto de aire/salida de gases en cualquier dirección y puede girar 360°. Asimismo, es posible utilizar un codo suplementario y acoplarlo a un conducto coaxial o a codo de 45°.

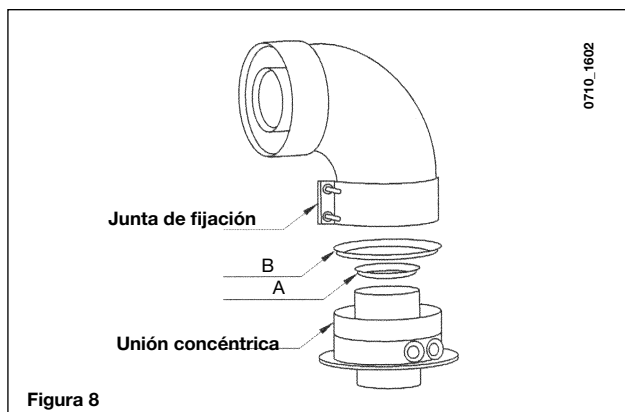


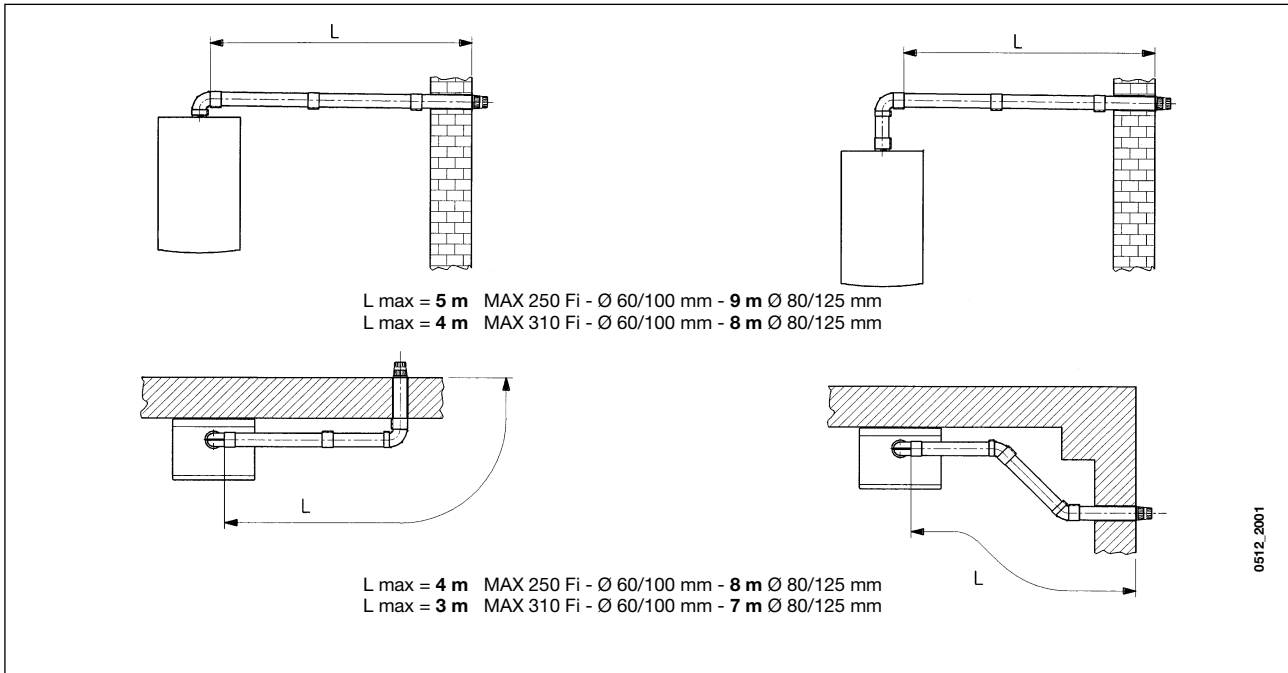
Figura 8

Si la salida de gases se encuentra en el exterior, el conducto de aire/salida de gases debe sobresalir 18 mm como mínimo de la pared para que la cubierta de tejas de aluminio pueda fijarse y sellarse con el fin de evitar fugas de agua. Asegúrese de dejar una pendiente descendente de 1 cm como mínimo hacia el exterior por cada metro de longitud del conducto.

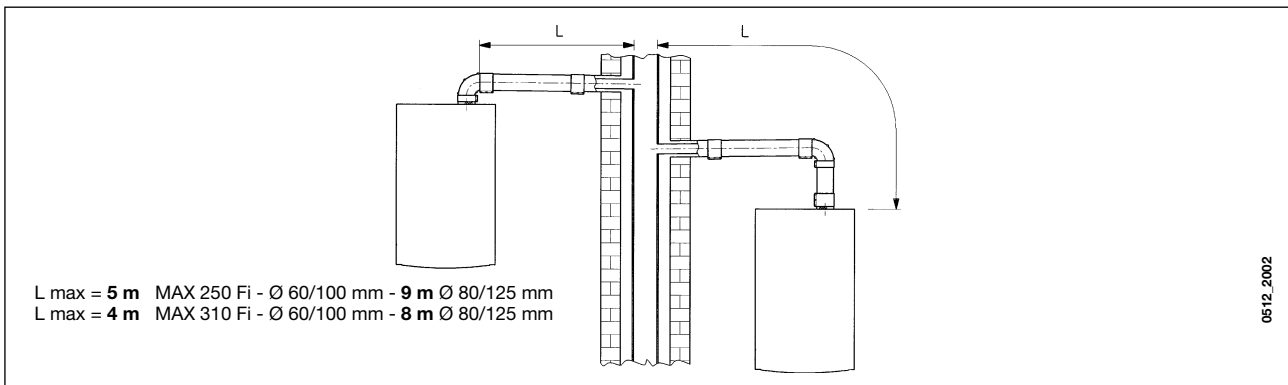
- **Un codo de 90° reduce la longitud total del conducto en 1 metros.**
- **Un codo de 90° reduce la longitud total del conducto en 0,5 metros.**
- **El primer codo de 90° no se incluye en la longitud máxima disponible.**

Modelo de caldera	Longitud (m)	Succión de aire RESTRICTOR ⓑ	Salida de gases RESTRICTOR Ⓐ
MAX 250 Fi	0 ÷ 1	Sí	Sí
	1 ÷ 2		No
	2 ÷ 5	No	No
MAX 310 Fi	0 ÷ 1	No	Sí
	1 ÷ 2	Sí	No
	2 ÷ 4	No	No

15.1 OPCIONES DE INSTALACIÓN DEL TERMINAL DE SALIDA DE GASES HORIZONTAL

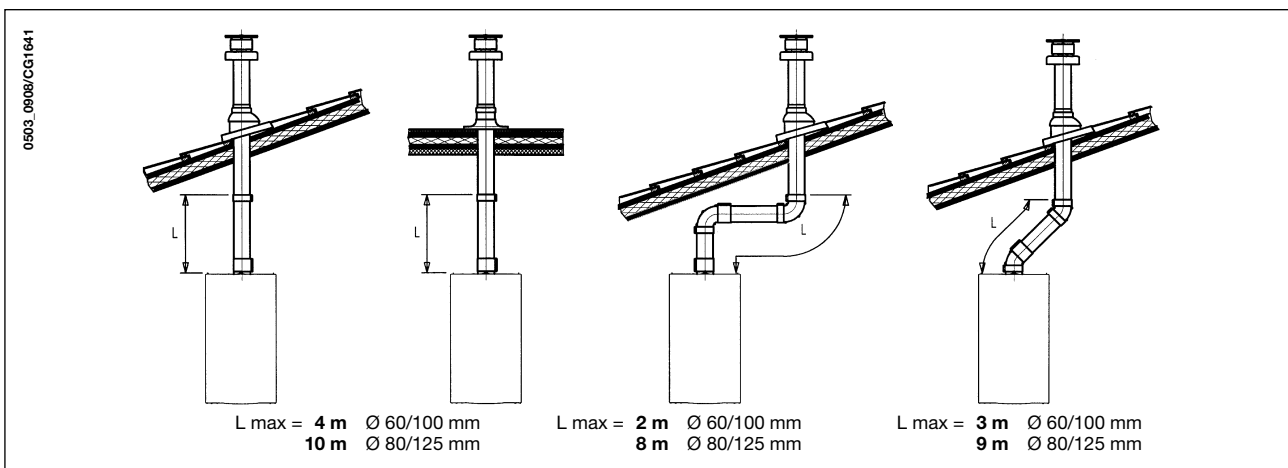


15.2 OPCIONES DE INSTALACIÓN DEL CONDUCTO DE SALIDA DE GASES LAS



15.3 OPCIONES DE INSTALACIÓN DEL TERMINAL DE SALIDA DE GASES VERTICAL

Este tipo de instalación puede realizarse sobre una cubierta plana o en pendiente instalando un terminal, una cubierta de tejas adecuada y un manguito (conexiones suplementarias disponibles en el mercado).



Para obtener instrucciones específicas sobre la instalación de conexiones, consulte los datos técnicos que se suministran con las conexiones.

... CONDUCTO DE AIRE/SALIDA DE GASES INDEPENDIENTE

Este tipo de conducto permite expulsar los gases de escape fuera del edificio e introducirlos en conductos de salida de gases sencillos.

El aire de combustión puede evacuarse en una ubicación diferente del punto donde está situado el terminal de salida de gases.

El kit de separación se compone de un adaptador para conducto de salida de gases (100/80) y de un adaptador para conducto de aire.

En el adaptador para conducto de aire, instale los tornillos y juntas previamente extraídos de la tapa.

El restrictor (A - figura 8) debe extraerse en los siguientes casos

Modelo de caldera	(L1+L2)	Posición del acoplamiento	Salida de gases RESTRICTOR A	Porcentaje de CO ₂	
				G20	G31
MAX 250 Fi	0 ÷ 4	3	Sí	6,4	7,3
	4 ÷ 15	1	No		
	15 ÷ 25	2			
	25 ÷ 40	3			
MAX 310 Fi	0 ÷ 2	1	No	7,4	8,4
	2 ÷ 8	2			
	8 ÷ 25	3			

El codo de 90° permite conectar la caldera a un conducto de aire/salida de gases en cualquier dirección y puede girar 360°. Asimismo, es posible utilizar un codo suplementario y acoplarlo al conducto o a un codo de 45°.

- **Un codo de 90° reduce la longitud total del conducto en 0,5 metros.**
- **Un codo de 45° reduce la longitud total del conducto en 0,25 metros.**
- **El primer codo de 90° no se incluye en la longitud máxima disponible.**

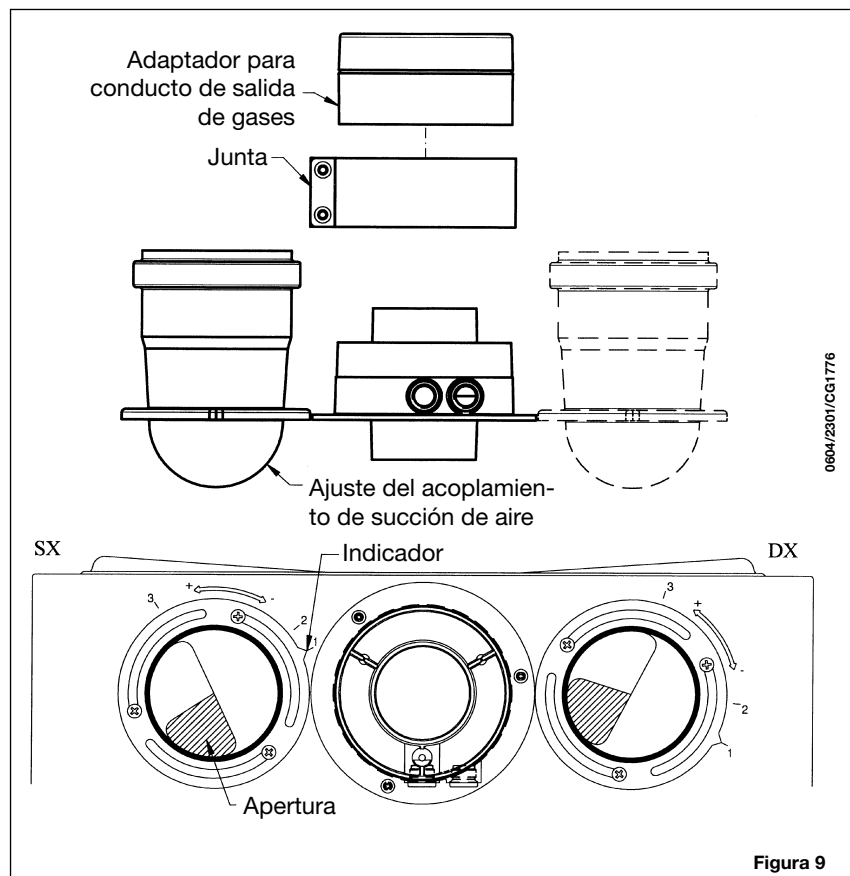
Ajuste del control de aire/salida de gases dividido

El ajuste de este control debe realizarse para optimizar los parámetros de rendimiento y combustión. El acoplamiento de succión de aire puede girarse para ajustar el exceso de aire de acuerdo con la longitud total de los conductos de entrada y salida de gases del aire de combustión.

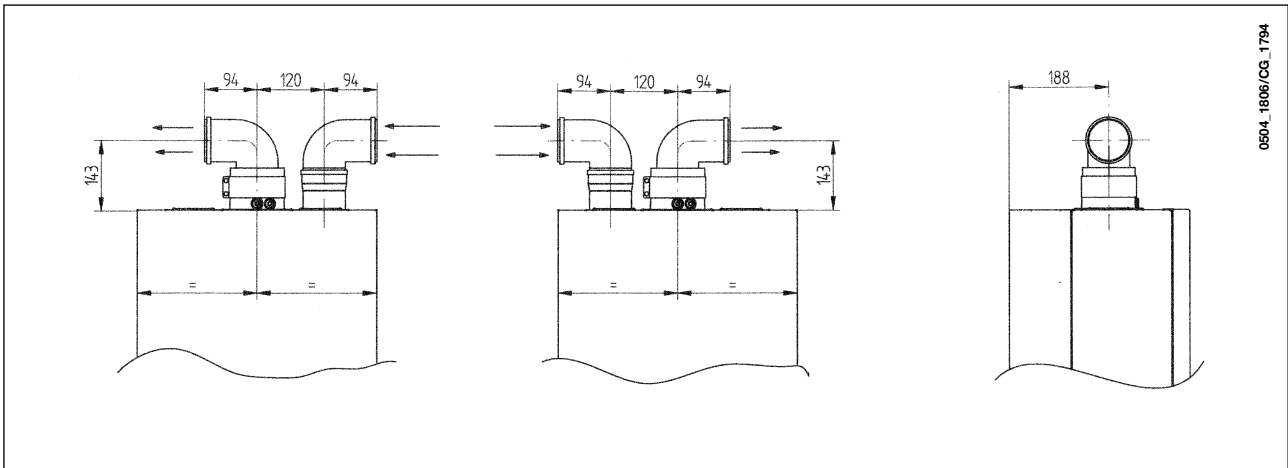
Gire este control para aumentar o reducir el exceso de aire de combustión (figura 9):

Para mejorar la optimización, puede utilizarse un analizador de productos de combustión con el fin de medir el contenido de CO₂ de la salida de gases a temperatura máxima ajustando gradualmente el aire para obtener la lectura de CO₂ de la tabla siguiente, si el análisis muestra un valor inferior.

Para instalar este dispositivo correctamente, consulte también los datos técnicos que se suministran con la conexión.



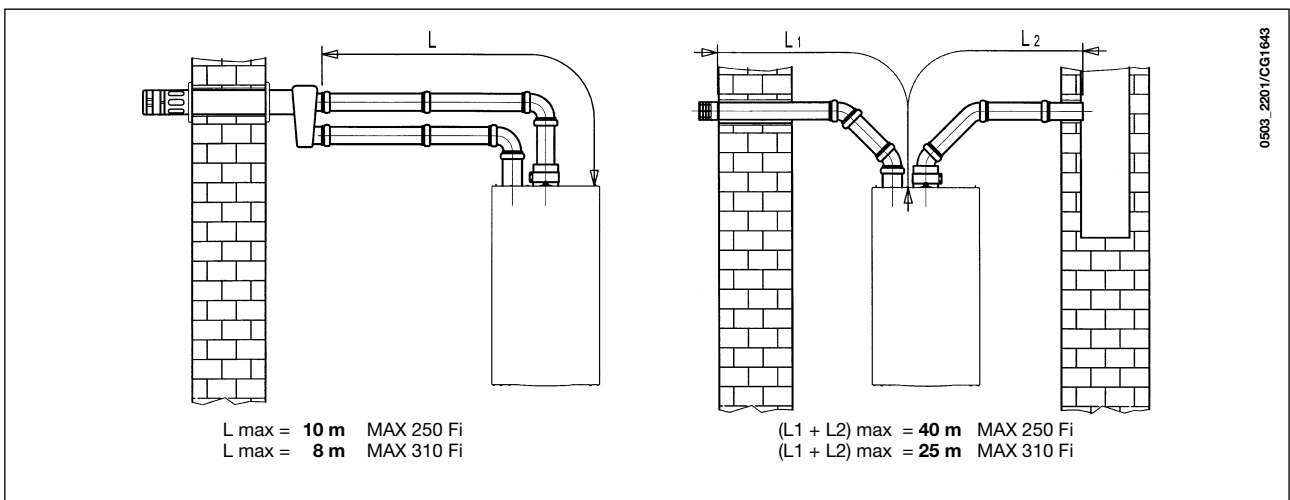
15.4 DIMENSIONES GENERALES DE LA SALIDA DE GASES DIVIDIDA



15.5 OPCIONES DE INSTALACIÓN DE TERMINALES DE SALIDA DE GASES HORIZONTALES INDEPENDIENTES

IMPORTANTE: Asegúrese de dejar una pendiente descendente de 1 cm como mínimo hacia el exterior por cada metro de longitud del conducto.

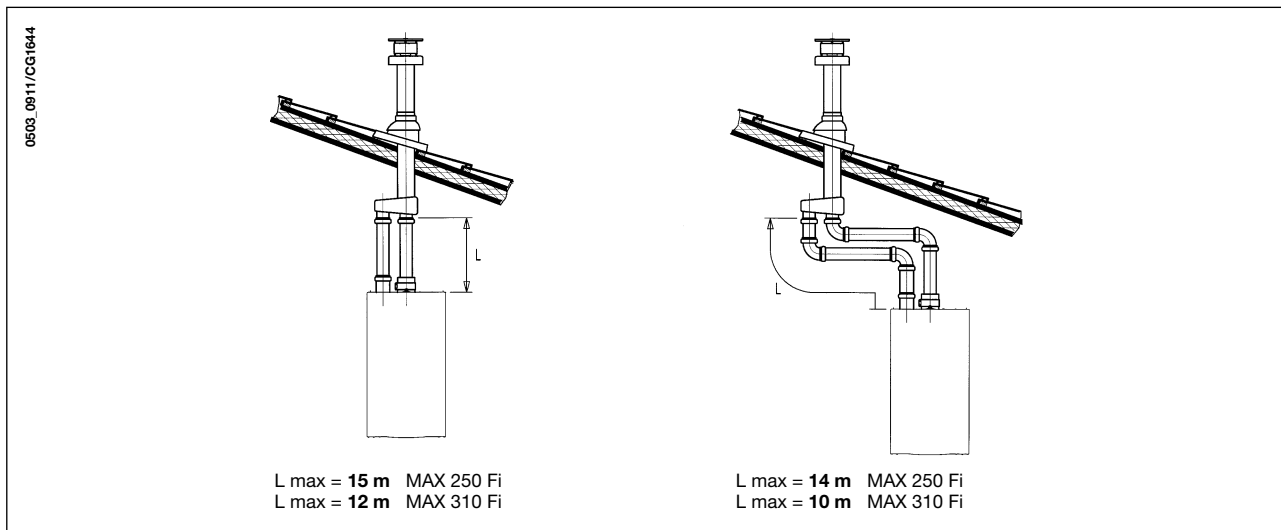
En caso de instalar el kit de recogida de condensación, el ángulo del conducto de drenaje debe orientarse directamente a la caldera.



Nota: En los tipos C52, los terminales de succión de aire de combustión y de extracción de productos de combustión nunca deben instalarse en paredes opuestas del edificio. La longitud máxima del conducto de succión debe ascender a 10 metros.

Si el conducto de salida de gases mide más de 6 m, el kit de recogida de condensación (suministrado como accesorio) debe instalarse cerca de la caldera.

15.6 OPCIONES DE INSTALACIÓN DE TERMINALES DE SALIDA DE GASES VERTICALES INDEPENDIENTES



Importante: Si se instala un solo conducto de salida de gases, asegúrese de aislarlo adecuadamente (p. ej.: con fibra de vidrio) siempre que el conducto pase por las paredes del edificio. Para obtener instrucciones específicas sobre la instalación de conexiones, consulte los datos técnicos que se suministran con las conexiones.

16. CONEXIÓN DE LA ALIMENTACIÓN ELÉCTRICA

La seguridad eléctrica del aparato sólo se garantiza mediante la puesta a tierra correcta, de acuerdo con las leyes y reglamentos aplicables.

Conecte la caldera a una toma de alimentación monofásica + masa de 230 V mediante el cable de tres pines suministrado, y asegúrese de conectar las polaridades correctamente.

Utilice un interruptor bipolar con una separación de contacto de 3 mm como mínimo en ambos polos.

En caso de sustituir el cable de alimentación, instale un cable HAR H05 VV-F' 3x0,75mm² de 8 mm de diámetro como máximo.

... Acceso al bloque de terminales de alimentación

- Aísle el suministro eléctrico de la caldera con el interruptor bipolar.
- Desatornille los dos tornillos que fijan la placa de control a la caldera.
- Gire la placa de control.
- Desatornille la tapa y acceda al cableado (Figura 10).

El bloqueo de terminales de alimentación incorpora un fusible 2A de fundido rápido (para comprobar o sustituir el fusible, extraiga el portafusibles negro).

IMPORTANTE: Asegúrese de conectar las polaridades correctamente **L** (LIVE) - **N** (NEUTRAL).

(L) = **En tensión** (marrón)

(N) = **Neutral** (azul)

(⊕) = **Masa** (amarillo/verde)

(1) (2) = **Terminal del termostato ambiental**

ADVERTENCIA: En caso en que el aparato esté conectado directamente con una instalación de pavimento debe ser previsto, por el instalador, un termostato de protección para la salvaguarda del mismo contra las sobretemperaturas

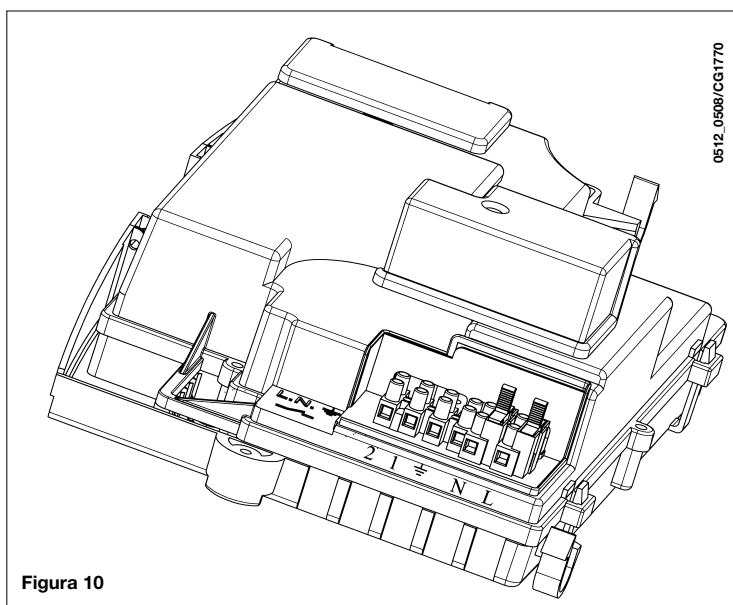


Figura 10

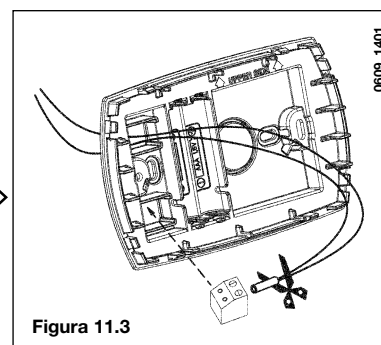
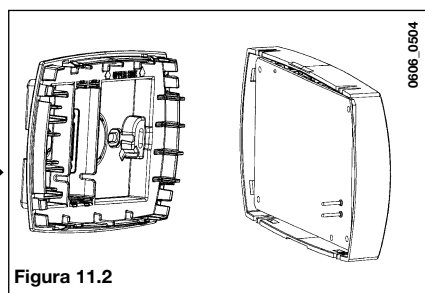
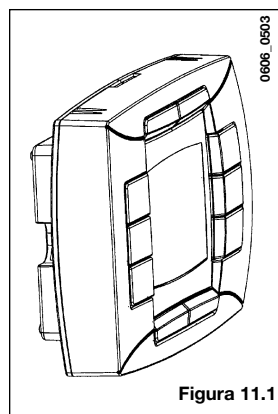
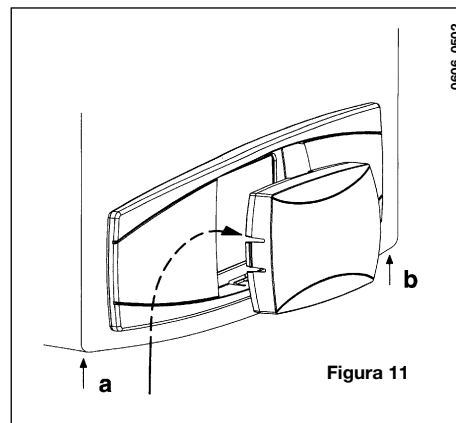
17. INSTALACIÓN DEL CONTROL REMOTO

El control remoto puede instalarse directamente en la caldera o en el soporte de pared.

17.1 INSTALACIÓN DEL CONTROL REMOTO EN EL PANEL FRONTAL DE LA CALDERA

Para instalar el control remoto en el panel de control frontal de la caldera:

1. Afloje los dos tornillos (a-b figura 11) que fijan el revestimiento a la caldera;
2. Levante ligeramente el revestimiento y empuje con la mano la tapa del panel frontal hacia fuera (figura 11);
3. Haga pasar el cable rojo proveniente de la regleta **M2** (detrás del revestimiento) por el orificio del control remoto;
4. Abra el control remoto (no hay tornillos) haciendo palanca con las manos y conecte el cable rojo (figura 11.3);



5. Introduzca el control remoto en el alojamiento del panel frontal sin ejercer demasiada fuerza;
6. cierre el revestimiento fijándolo con los tornillos en la caldera (figura 11).

ADVERTENCIA: el telecontrol está en BAJA TENSIÓN. No debe conectarse a la red eléctrica 230 V. Para la conexión eléctrica, ver los párrafos 27 y 32.

CONFIGURACIÓN DE LOS PARÁMETROS

- poner en 0 los parámetros “**MODUL**” y “**AMBON**” como se indica en el párrafo 19.1;
- poner el parámetro F10 en **02** como se indica en el párrafo 20.

CONEXIÓN DEL TERMOSTATO AMBIENTE

- acceder a la regleta de alimentación (figura 10);
- conectar los terminales del termostato ambiente a los bornes (1) y (2);
- alimentar eléctricamente la caldera;

FUNCIONAMIENTO DE LA TECLA $\left(\leftrightarrow\right)^*$

La tecla $\left(\leftrightarrow\right)^*$ ya no funciona según la descripción del párrafo 4.1 (función ECONOMY-COMFORT).

La caldera suministra calor a la instalación de calefacción sólo cuando la banda horaria programada por el usuario y el termostato ambiente son solicitados.

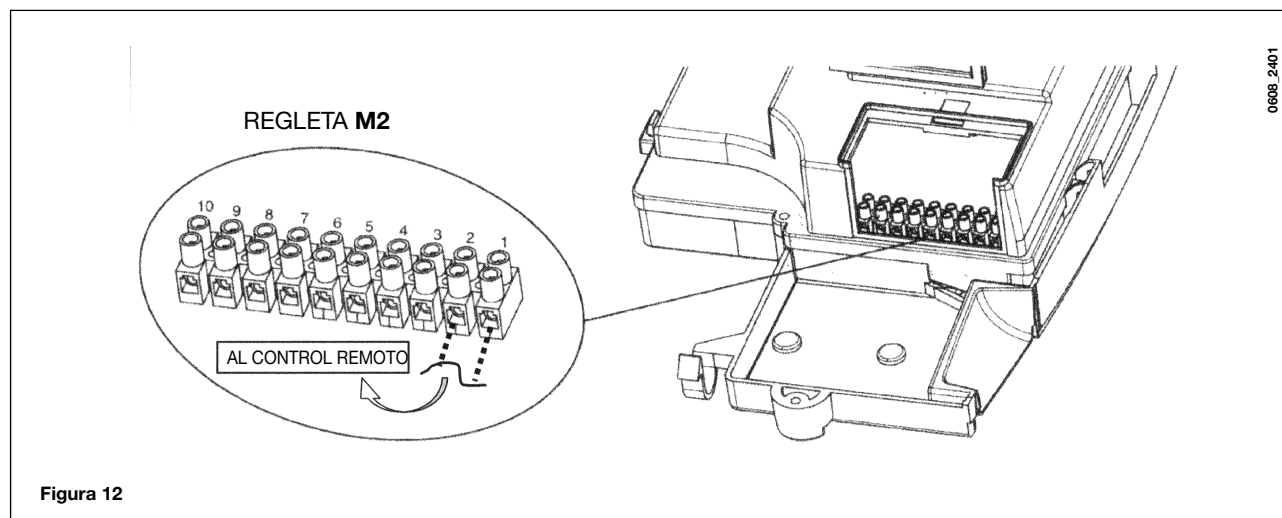
Pulsando la tecla $\left(\leftrightarrow\right)^*$ es posible habilitar el funcionamiento de la caldera cuando el termostato ambiente es solicitado pero la banda horaria programada no requiere calor (“forzamiento” manual). En este caso, el display del telecontrol visualiza el símbolo $\left(\leftrightarrow\right)^*$ parpadeante.

El funcionamiento en manual termina en la siguiente banda horaria de no solicitud de calor de calefacción.

17.2 INSTALACIÓN DEL CONTROL REMOTO EN LA PARED

Para instalar el control remoto en la pared:

1. Afloje los dos tornillos (a-b figura 11) que fijan el revestimiento a la caldera;
2. acceda a la regleta **M2** como ilustra la figura siguiente;
3. desconecte los dos cables rojos de los bornes **1-2** y conecte los dos cables provenientes del control remoto.



IMPORTANTE: Después de instalar el control remoto, dé tensión al aparato y asegúrese de que el control remoto funcione correctamente.

18. MODALIDADES DEL CAMBIO DE GAS

Un técnico de servicio cualificado debe adaptar esta caldera para utilizarla con gas natural o gas natural (G. 20) o con gas líquido (G. 31).

El procedimiento para calibrar el regulador de presión puede variar en función del tipo de válvula de gas instalada (HONEYWELL o SIT; consulte la figura 13).

Realice las siguientes operaciones en el orden establecido:

A) Sustituya los inyectores del quemador principal

- Extraiga cuidadosamente el quemador de su asiento.
- Sustituya los inyectores del quemador principal y asegúrese de apretarlos para evitar fugas. Los diámetros de los inyectores se especifican en la tabla 1.

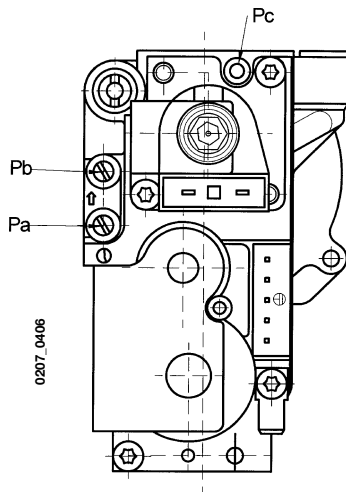
B) Cambie el voltaje del modulador

- ajuste el parámetro **F02** según el tipo de gas, como se explica en el apartado 20.

C) Ajuste del dispositivo de ajuste de presión

- Conecte el punto de prueba de presión positivo de un manómetro diferencial (posiblemente accionado por agua) al punto de prueba de presión de la válvula de gas (**Pb**) (Figura 13); conecte (sólo para los modelos de cámara hermética) el punto de prueba de presión negativo del manómetro a una conexión en "**T**" para unir la toma de ajuste de la caldera, la toma de ajuste de la válvula de gas (**Pc**) y el manómetro. (La misma medición puede realizarse conectando el manómetro al punto de prueba de presión (**Pb**) después de extraer el panel frontal de la cámara hermética). Si mide la presión de los quemadores de otra forma, obtendrá un resultado alterado, ya que la baja presión creada en la cámara hermética por el ventilador no se tendrá en cuenta.

**Válvula Honeywell
mod. VK 4105 M**



**Válvula SIT
mod. SIGMA 845**

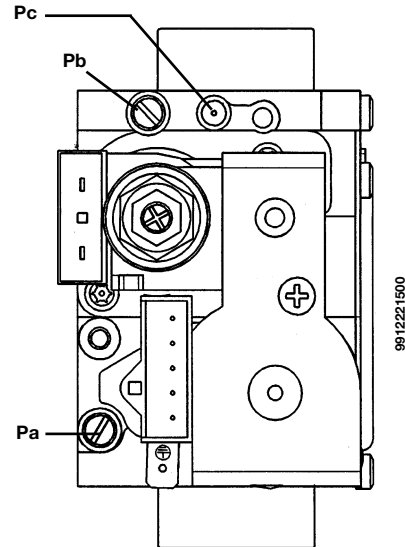



Figura 13

C1) Ajuste en la salida de calor nominal

- Abra la llave de gas.
- Pulse el botón  (figura 1) y defina el modo de invierno de la caldera.
- Abra la llave del agua caliente para alcanzar un caudal mínimo de **10 l/min** o asegúrese de que se han establecido los requisitos de calefacción máximos.
- Compruebe que la presión dinámica de alimentación de la caldera, según se ha medido en el punto de prueba de presión de la válvula de gas de admisión (**Pa**), (Figura 13) es correcta (**37 mbar** para gas propano **G.31**, **20 mbar** para gas natural **G20**).
- Retire la cubierta del modulador.
- Ajuste el tornillo de latón del tubo (a), Fig. 14, para obtener los ajustes de presión que se muestran en la tabla 1.

C2) Ajuste en la salida de calor reducida

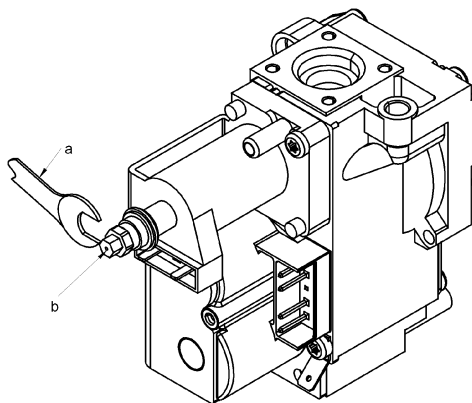
- Desconecte el cable de alimentación del modulador y desatornille el tornillo (b), Fig. 14, para obtener el ajuste de presión correspondiente a la salida de calor reducida (consulte la tabla 1).
- Vuelva a conectar el cable.
- Instale la tapa y la junta del modulador.

C3) Comprobaciones finales

- Aplique la placa de datos adicional especificando el tipo de gas y los ajustes implementados..

Válvula Honeywell

0605_1701



Válvula Sit

0605_1502

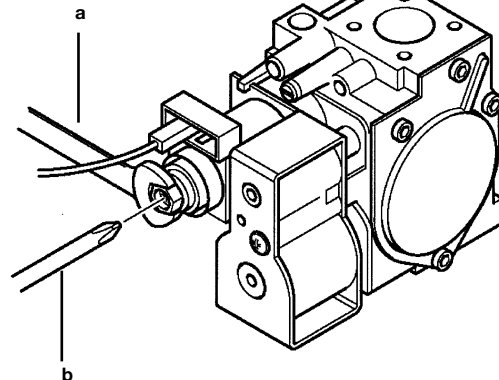


Figura 14

Tabla de presiones del quemador

Gas utilizado	250 Fi		240 i		310 Fi	
	G20	G31	G20	G31	G20	G31
Diámetro de inyector (mm)	1,18	0,74	1,18	0,74	1,28	0,77
Presión de quemador (mbar*) SALIDA DE CALOR REDUCIDA	1,9	4,9	1,9	4,7	1,8	4,9
Presión de quemador (mbar*) SALIDA DE CALOR NOMINAL	11,3	29,4	10,0	26,0	13,0	35,5
Nº de inyectores	15					

* 1 mbar = 10,197 mm H₂O

Tabla 1

Consumo de gas a 15 °C - 1.013 mbar	250 Fi		240 i		310 Fi	
	G20	G31	G20	G31	G20	G31
Salida de calor reducida	2,84 m³/h	2,09 kg/h	2,78 m³/h	2,04 kg/h	3,52 m³/h	2,59 kg/h
Salida de calor reducida	1,12 m³/h	0,82 kg/h	1,12 m³/h	0,82 kg/h	1,26 m³/h	0,92 kg/h
i.c.e.	34,02 MJ/m³	46,3 MJ/kg	34,02 MJ/m³	46,3 MJ/kg	34,02 MJ/m³	46,3 MJ/kg

Tabla 2

19. VISUALIZACIÓN DE PARÁMETROS

19.1 FUNCIÓN INFO

Para acceder al modo de información y de ajuste avanzado, es necesario pulsar el botón **IP**; durante 3 segundos como mínimo; en el modo INFO, se muestra en pantalla "INFO".


Para salir del modo INFO, pulse brevemente el botón **IP**.

En el modo INFO, pulse el botón **OK**; para desplegar las ventanas; para ajustar los parámetros, pulse el botón +/- .


ADVERTENCIA

La comunicación entre la tarjeta electrónica de la caldera y el telecontrol no es inmediata. Para que se ejecute el mando puede ser necesaria una espera según el tipo de información a transmitir.

CALEFACCIÓN CENTRAL (CC)

- **"CH SL"** Máximo setpoint circuito calefacción, valor programable con las teclas +/- .
- **"EXT°c"** Temperatura externa (con sonda externa conectada).
- **"CH O>"** Temperatura máxima del flujo térmico.
- **"CH R<"** Temperatura de la calefacción de retorno.
- **"CH S^"** Punto de ajuste de la temperatura de CC.
- **"CH MX"** Punto de ajuste de la temperatura de CC máxima (Máx. valor programable).
- **"CH MN"** Punto de ajuste de la temperatura de CC mínima (Mín. valor programable).

AGUA CALIENTE DOMÉSTICA (ACD)

- **"HW O>"** Temperatura del flujo de ACD.
- **"HW S^"** Ajuste del valor de la temperatura del punto de ajuste máximo. Pulse los botones +/- .
- **"HW MX"** Punto de ajuste de la temperatura de ACD máxima (Máx. valor programable).
- **"HW MN"** Punto de ajuste de la temperatura de ACD mínima (Mín. valor programable).

INFORMACIÓN AVANZADA

- “PWR %” Nivel de potencia/llama de modulación (%).
- “P BAR” Circuito de calefacción de presión del agua (bar).
- “F L/M” Caudal del agua (l/min).

IMPOSTAZIONE PARAMETRI







- “K REG” Constante de ajuste de calefacción central (0,5..9,0) (ajuste de fábrica = 3 - Ver párrafo 25 - Gráfico 3). Pulse los botones +/-  para ajustar el valor. Un ajuste de valor elevado indica alta temperatura de flujo. Para ajustar un valor correcto de la constante K REG de calefacción central, la temperatura ambiental debe coincidir con el punto de ajuste de CC cuando se producen cambios de la temperatura externa.
- “BUILD” Parámetro que considera el grado de aislamiento del edificio (1..10 - ajuste de fábrica 5). Pulse los botones +/-  para ajustar el valor. Un ajuste de valor alto indica una sólida estructura del edificio (la temperatura ambiental responderá con mayor lentitud a las variaciones de temperatura; edificios con muros gruesos o aislamiento externo). Una ajuste de valor bajo indica una débil estructura del edificio (la temperatura ambiental responderá con mayor rapidez a las variaciones de temperatura externas; edificios con revestimientos ligeros).
- “YSELF” Habilitación/inhabilitación de la función de autoadaptación de la temperatura de impulsión de calefacción (valor de fábrica 1). La constante “K REG” sufre una variación para alcanzar el confort ambiente. El valor 1 indica la habilitación de la función. El valor 0 indica la inhabilitación. Esta función se activa cuando se conecta la sonda externa. Pulse los botones +/-  para ajustar el valor.
- “AMBON” Habilitación/inhabilitación de la sonda ambiente del telecontrol (valor de fábrica 1). El valor 1 indica la habilitación de la sonda ambiente; el valor 0 indica la inhabilitación (valor de fábrica 1). En estas condiciones, el control de la temperatura depende de la temperatura de impulsión de la caldera (“CH SL”). Si el telecontrol está instalado en la caldera, es necesario excluir la función. Pulse los botones +/-  para ajustar el valor.
Nota: Consulte la tabla de resumen de las combinaciones posibles entre AMBON y MODUL.
- “MODUL” Habilitación/inhabilitación de la modulación de la temperatura de impulsión según la temperatura ambiente (con sonda ambiente habilitada) y la temperatura externa (si hay sonda externa). Valor de fábrica 1. El valor 1 indica la habilitación de la modulación del ajuste de impulsión; el valor 0 indica la inhabilitación. Con las teclas +/-  es posible modificar el valor antedicho.
Nota: Consulte la tabla de resumen de las combinaciones posibles entre AMBON y MODUL.

Tabla de resumen de las combinaciones de las funciones AMBON y MODUL


AMBON	MODUL	FUNCIONES DE LAS TECLAS +/- 
1	1	Ajuste de la temperatura ambiente
0	1	con sonda externa : Regulación curvas KREG sin sonda externa : Regulación temperatura de envío (ajuste recomendado MODUL = 0)
0	0	Regulación temperatura de envío
1	0	Ajuste de la temperatura ambiente


- “HW PR” Habilitación del programador sanitario (sólo para calderas conectadas a un calentador externo).
 - 0: Inhabilitado
 - 1: Siempre habilitado
 - 2: Habilitado con programa semanal sanitario (“HW PR”, véase apartado 3.7)
- “NOFR” Habilitación/inhabilitación de la función antihielo caldera (valor de fábrica 1). El valor 1 indica la habilitación de la función antihielo; el valor 0 indica la inhabilitación.

ATENCIÓN: dejar esta función siempre habilitada (1).

- “COOL” Habilitación/inhabilitación control de la temperatura ambiente en verano (programación de fábrica =0). Programando este parámetro = 1 se habilita la función y se agrega un nuevo estado de funcionamiento de la caldera según el párrafo 3.2:

VERANO - INVIERNO - VERANO+COOL - SOLO CALEFACCIÓN -APAGADO

Para activar la función apretar repetidamente la tecla hasta cuando en el display se visualiza el símbolo  a la derecha de la hora.



La finalidad de esta función es habilitar el uso del control remoto para poder mandar, en verano, el encendido de uno o más dispositivos de climatización externas (por ejemplo acondicionadores de aire). De esta manera, la tarjeta relé de la caldera activa la instalación de climatización externa cuando la temperatura ambiente supera el valor de la temperatura programada en el control remoto. Durante el pedido de funcionamiento en esta modalidad, en el display el símbolo  parpadea. Para la conexión de la tarjeta relé, ver las instrucciones destinadas al SERVICE.

19.2 INFORMACIÓN ADICIONAL

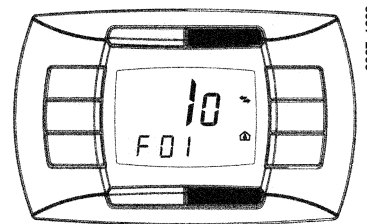
Para completar las informaciones técnicas consultar el documento “INSTRUCCIONES PARA EL SERVICE”.

20. AJUSTE DE PARÁMETROS



Para acceder al modo de ajuste de parámetros, realice lo siguiente:

- Pulse el botón **IP** durante 3 segundos como mínimo.
- Mantenga pulsado el botón , y, a continuación, pulse el botón .

Cuando la función se activa, se muestra en pantalla "F01" con el valor del parámetro.



Modificación de parámetros

- Para desplazarse por los parámetros, pulse las teclas +/- .
- Para modificar un parámetro, pulse las teclas +/- .

Nota: el valor se guarda automáticamente a los 3 segundos.

	Descripción del parámetro	Valor predeterminado		
		MAX250 Fi	MAX 240 i	MAX 310 Fi
F01	Tipo de caldera de gas 10 = cámara hermética - 20 = cámara atmosférica	10	20	10
F02	Tipo de gas 00 = natural (metano) - 01 = GPL	00 o 01		
F03	Sistema hidráulico	01		
F04	Ajuste del relé programable 1 02 = sistema de zonas (Ver instrucciones SERVICE)	02		
F05	Ajuste del relé programable 2 13: función "cool" para la instalación de climatización externa (Ver instrucciones SERVICE)	04		
F06	Ajuste de sensor externo (Ver instrucciones SERVICE)	00		
F07...F09	Informaciones productor	00		
F10	Modo de instalación del telecontrol 00 = en pared (párrafo 17.2) 01 = Non utilizzato 02 = en caldera (párrafo 17.1)	00		
F11...F12	Informaciones productor	00		
F13	Salida de calor máxima de CC (0-100%)	100		
F14	Salida de calor máxima de ACD (0-100%)	100		
F15	Salida de calor mínima de CC (0-100%)	00		
F16	Ajuste del punto de ajuste de temperatura máximo 00 = 85°C - 01 = 45°C	00		
F17	Tiempo de sobrecarga de la bomba (minutos) (01-240 minuti)	03		
F18	Pausa del quemador mínima (minutos) en modo de calefacción central (00-10 minutos) - 00=10 segundos	03		
F19	Informaciones productor	07		
F20	Informaciones productor	00		
F21	Función anti-legionella 00 = Inhabilitada - 01 = Habilitada	00		
F22	Informaciones productor	00		
F23	Máximo setpoint sanitario (ACD)	55	55	60
F24	Informaciones productor	35		
F25	Dispositivo de protección falta de agua	00		
F26...F29	Informaciones productor (parámetros de sólo lectura)	--		
F30	Informaciones productor	10		
F31	Informaciones productor	30		
F32...F41	Diagnóstico (Ver instrucciones SERVICE)	--		
Ultimo parámetro	Activación función ajuste (Ver instrucciones SERVICE)	0		

Atención: no modificar el valor de los parámetros "Informaciones productor".

21. DISPOSITIVOS DE CONTROL Y FUNCIONAMIENTO

La caldera se ha diseñado de total conformidad con las normas de referencia europeas y está equipada con los siguientes elementos:

- **Presostato de aire para modelo de tiro forzado (250 Fi - 310 Fi)**

Este interruptor (17 - figura 20) permite activar el quemador siempre que el conducto de salida de gases funcione perfectamente.

En caso de que se produzca uno de los siguientes fallos:

- El terminal de salida de gases se ha obstruido.
- El venturi se ha obstruido.
- El ventilador se ha bloqueado.
- La conexión entre el venturi y el presostato de aire se ha interrumpido.

La caldera permanecerá en espera y en la pantalla se mostrará el código de error 03E (consulte la sección 9).

- **Termostato de salida de gases para tiro natural (modelo 240 i)**

Este dispositivo (15 - figura 21) incorpora un sensor situado en la sección izquierda de la campana de extracción de gases y desconecta el flujo de gas dirigido al quemador si el conducto de salida de gases se obstruye o se produce un fallo en el tiro.

En estas condiciones, la caldera se bloquea y en la pantalla se muestra el error 03E (consulte la sección 9).

Para volver a encender el quemador principal inmediatamente, consulte la sección 9.

Está prohibido desactivar este dispositivo de seguridad

- **Termostato de seguridad contra sobrecalentamiento**

Gracias a la incorporación de un sensor en el flujo térmico, este termostato interrumpe el flujo de gas dirigido al quemador en caso de que el agua contenida en el circuito primario se sobrecaliente. En estas condiciones, la caldera se bloquea y su reactivación sólo es posible después de que se elimine la causa de la anomalía.

Consulte la sección 9 para RESTAURAR las condiciones de funcionamiento normal.

Está prohibido desactivar este dispositivo de seguridad

- **Detector de ionización de llama**

El electrodo de detección de llama, situado a la derecha del quemador, garantiza el funcionamiento seguro en caso de fallo del gas o de encendido incompleto del quemador. En estas condiciones, la caldera se bloquea.

Consulte la sección 9 para RESTAURAR las condiciones de funcionamiento normal.

- **Sensor de presión hidráulica**

Este dispositivo (3 - figura 20/21) permite encender el quemador principal sólo si la presión del sistema es superior a 0,5 bar.

- **Sobrecarga de la bomba para el circuito de calefacción central**

El funcionamiento suplementario electrónicamente controlado de la bomba dura 3 minutos (F17 - Sección 20) -cuando la caldera se encuentra en el modo de calefacción central- después de que el quemador se ha desactivado por acción de un termostato ambiental o una intervención manual.

- **Sobrecarga de la bomba para el circuito de agua caliente doméstica**

El sistema de control electrónico mantiene la bomba en funcionamiento durante 30 segundos, en el modo de agua caliente doméstica, después de que el sensor haya desactivado el quemador.

- **Dispositivo de protección contra heladas (sistemas de calefacción central y agua caliente doméstica)**

La gestión electrónica de las calderas incluye la función de "protección contra heladas" en el sistema de calefacción central, de modo que el quemador alcanza una temperatura de flujo térmico de 30 °C cuando dicha temperatura desciende por debajo de 5 °C.

Esta función se activa cuando la caldera está conectada al suministro eléctrico, el suministro de gas está activado y la presión del sistema es correcta.

- **Falta de circulación de agua (probablemente, bomba bloqueada)**

Si el agua del circuito primario no circula, en la pantalla se muestra el error 25E (consulte la sección 9).

- **Función de bomba antibloqueo**

En caso de que no se necesite calor, la bomba se pondrá en marcha automáticamente y funcionará durante un minuto en las 24 horas siguientes.

Esta función se activa cuando la caldera recibe suministro eléctrico.

- **Válvula antibloqueo de tres vías**

En caso de que no se demande calor durante un periodo de 24 horas, la válvula de tres vías realiza una conmutación completa.

Esta función se activa cuando la caldera recibe suministro eléctrico.

- **Válvula de seguridad hidráulica (circuito de calefacción)**

Este dispositivo está ajustado en 3 bar y se emplea para el circuito de calefacción.

La válvula de seguridad debe conectarse a un drenaje en sifón. Está completamente prohibido utilizar el circuito de calefacción como sistema de drenaje.

Nota: El agua caliente doméstica está garantizada incluso si se daña el sensor NTC (5 - figura 20 - 21). En este caso, el control de temperatura se realiza mediante la temperatura térmica de la caldera.

22. COLOCACIÓN DEL ELECTRODO DE DETECCIÓN DE LLAMA Y ENCENDIDO

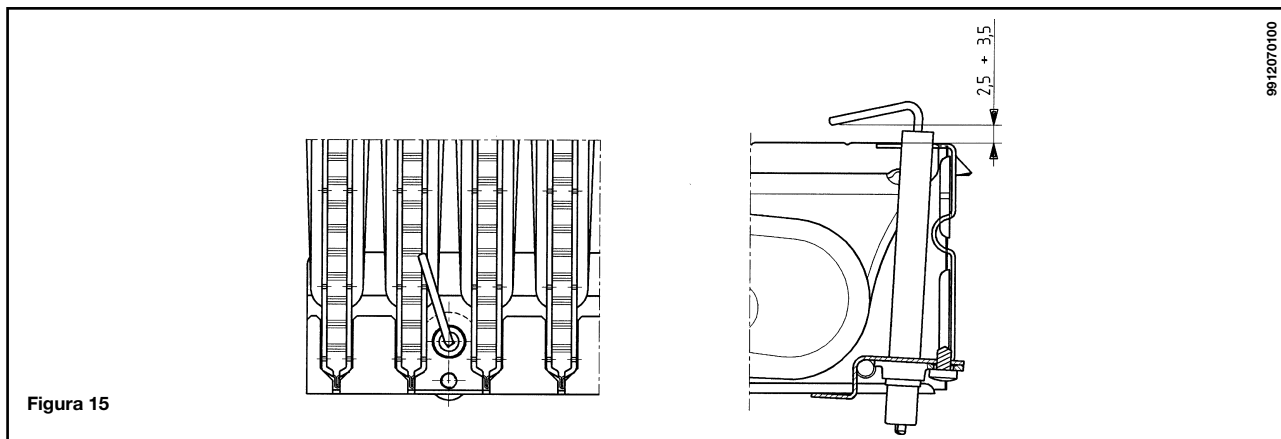


Figura 15

9912070100

23. COMPROBACIÓN DE LOS PARÁMETROS DE COMBUSTIÓN

La caldera dispone de dos puntos de conexión específicamente diseñados para que los técnicos puedan medir la eficacia de la combustión después de realizar la instalación y asegurarse de que los productos de combustión no representan un riesgo para la salud.

Un punto de conexión se conecta al circuito de descarga del gas de escape y permite controlar la calidad de los productos de combustión, así como la eficacia de la combustión.

El otro punto se conecta al circuito de entrada del aire de combustión, lo que permite comprobar el reciclado de los productos de combustión en caso de que se utilicen tuberías coaxiales.

Los siguientes parámetros pueden medirse en el punto de conexión del circuito del gas de escape:

- Temperatura de los productos de combustión
- Concentración de oxígeno (O₂) o dióxido de carbono (CO₂)
- Concentración de monóxido de carbono (CO)

La temperatura del aire de combustión debe medirse en el punto de conexión del circuito de entrada de aire, insertando la sonda de medición hasta una profundidad de 3 cm aproximadamente.

En los modelos de caldera con tiro natural, hay que practicar un orificio en el tubo de descarga del gas de escape a una distancia de la caldera equivalente al doble del diámetro interior de la propia tubería.

Es posible medir los siguientes parámetros a través de este orificio:

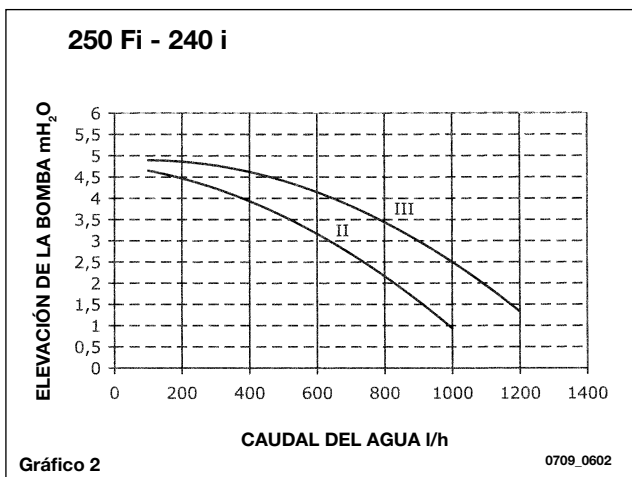
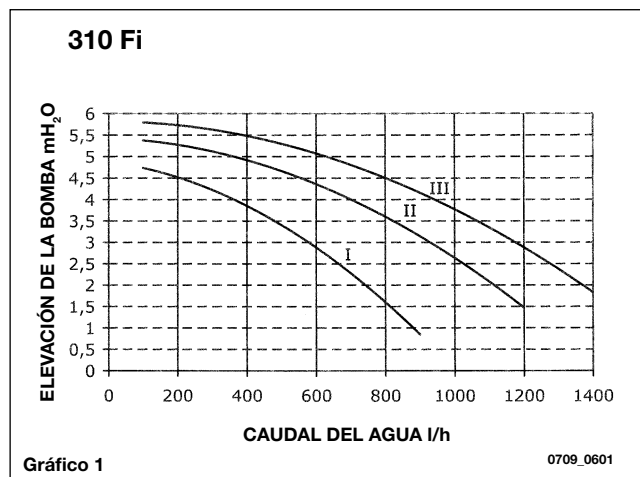
- Temperatura de los productos de combustión
- Concentración de oxígeno (O₂) o dióxido de carbono (CO₂)
- Concentración de monóxido de carbono (CO)

La temperatura del aire de combustión debe medirse cerca del punto donde el aire se introduce en la caldera.

El orificio, que ha de realizarlo la persona encargada del funcionamiento del sistema durante la puesta en servicio, debe estar sellado de forma que se garantice la estanquidad al aire de la tubería de descarga de los productos de combustión durante el funcionamiento normal.

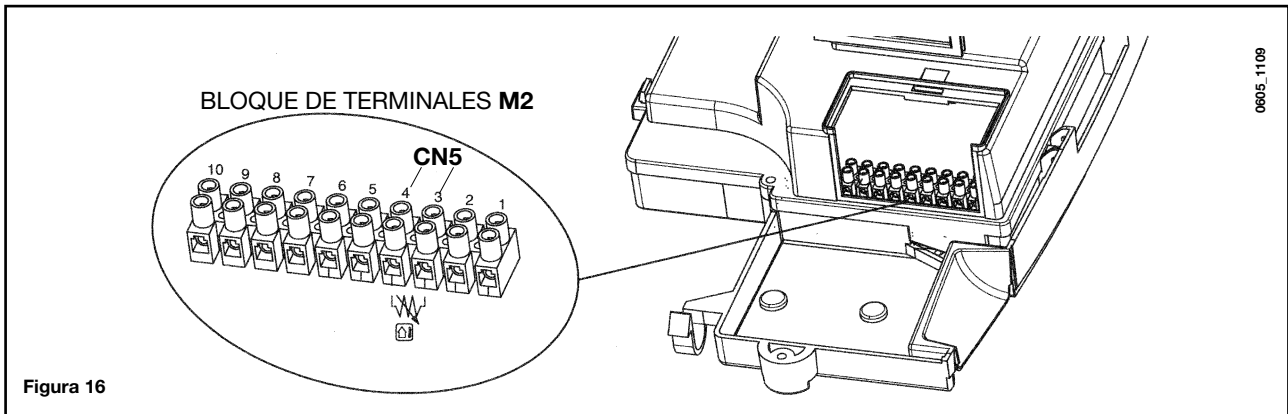
24. NIVELES DE RENDIMIENTO DE SALIDA/ELEVACIÓN DE LA BOMBA


Se trata de la instalación de una bomba estática de elevación total en cualquier tipo de sistema de calefacción de tubería sencilla o doble. La válvula de salida de aire incorporada en la bomba permite el purgado rápido del sistema de calefacción.



25. CONEXIÓN DE LA SONDA EXTERNA

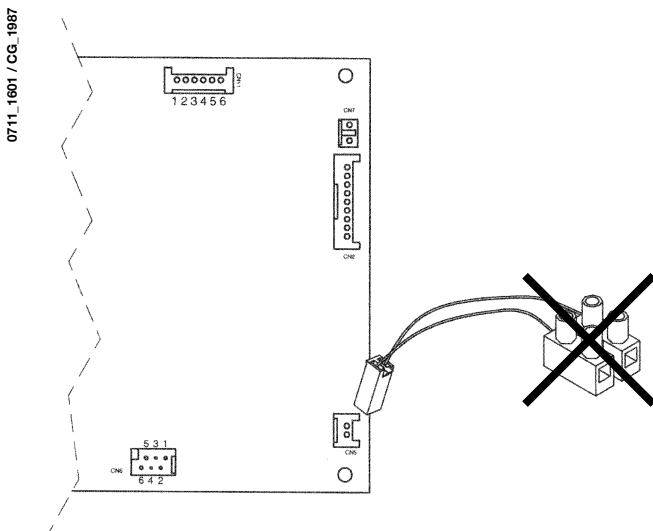
La caldera está previamente preparada para la conexión de una sonda externa (suministrada como accesorio). Para realizar la conexión, consulte la figura siguiente (terminales 3-4) y las instrucciones suministradas con la sonda.



Con la sonda externa conectada, es posible regular la temperatura de envío de la calefacción de dos modos diferentes. Si el control remoto está instalado en la caldera (párrafo 17.1), la regulación de la temperatura de envío de la calefacción depende de la curva **K REG** (gráfico 3), que se ajusta manualmente con las teclas +/- .

Si el control remoto está instalado en la pared (párrafo 17.2), la regulación de la temperatura de envío de la calefacción es automática. La gestión electrónica ajusta automáticamente la curva climática correcta en función de la temperatura externa y la temperatura ambiente detectada (ver el capítulo 19.1).

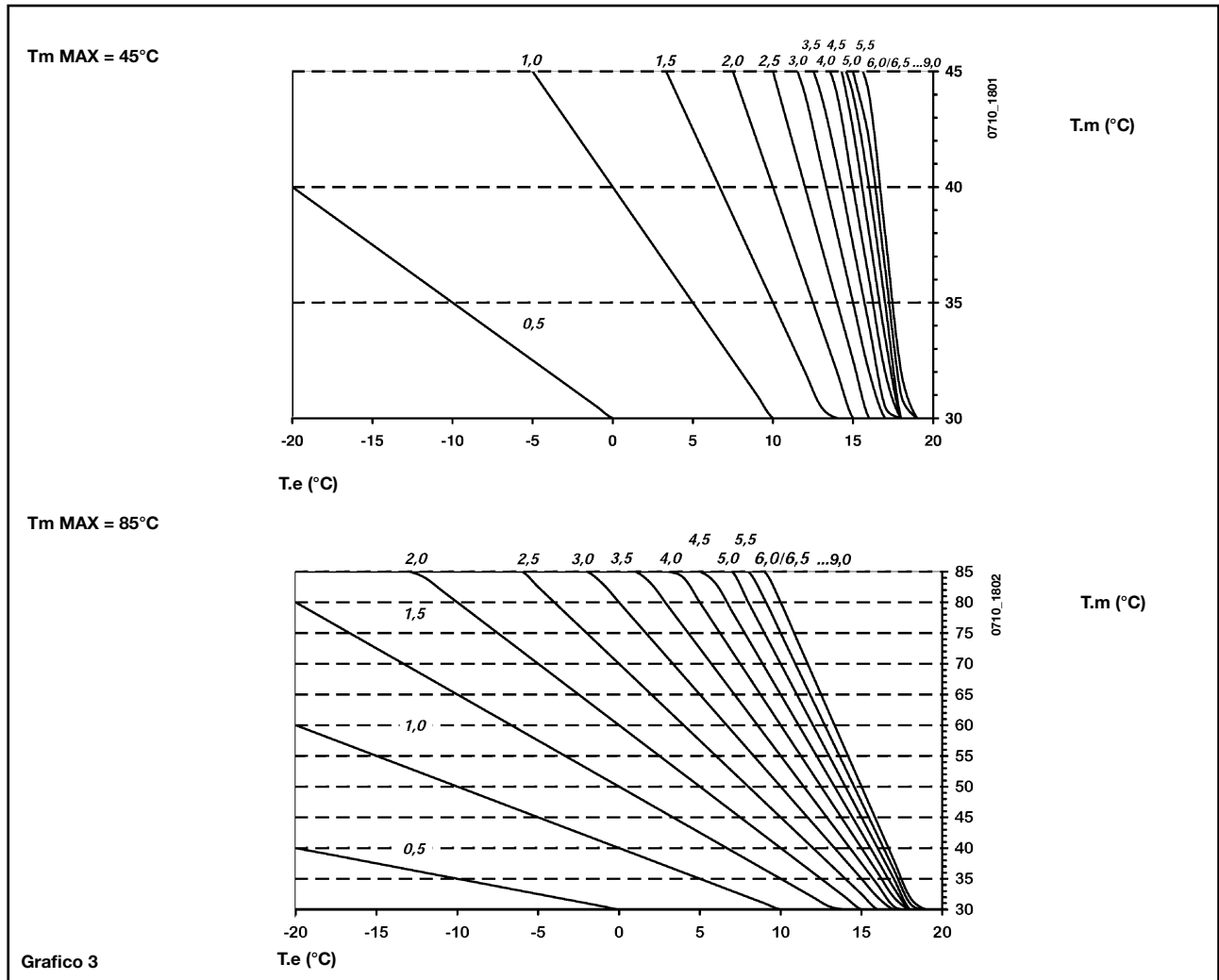
IMPORTANTE: el valor de la temperatura de impulsión **TM** depende de la programación del parámetro F16 (capítulo 20). La temperatura máxima programable es 85 o 45°C.



Conectar el cable, suministrado como accesorio junto con la sonda exterior, al conector **CN5** de la tarjeta electrónica de la caldera según se indica en la figura 16.1.

Quitar la regleta de bornes de dos polos, conectada al cable, y conectar los terminales a los bornes **3-4** de la regleta **M2** según se indica en la figura 16.

Curvas constantes K REG



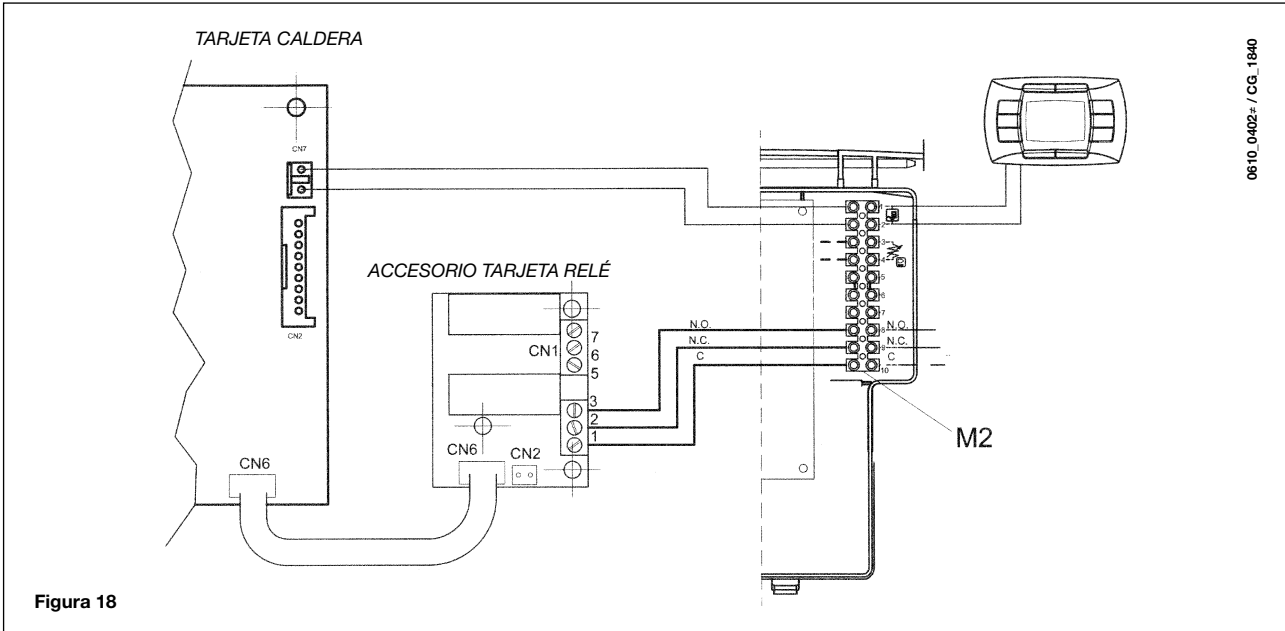
TM = temperatura de flujo (°C)
Te = temperatura externa (°C)

26. CONEXIONES ELÉCTRICAS A UN SISTEMA MULTIZONA

26.1 - CONEXIÓN DE LA TARJETA RELÉ (SUMINISTRADA COMO ACCESORIO)

La tarjeta relé no está incluida en la dotación de la caldera sino que se suministra como accesorio.

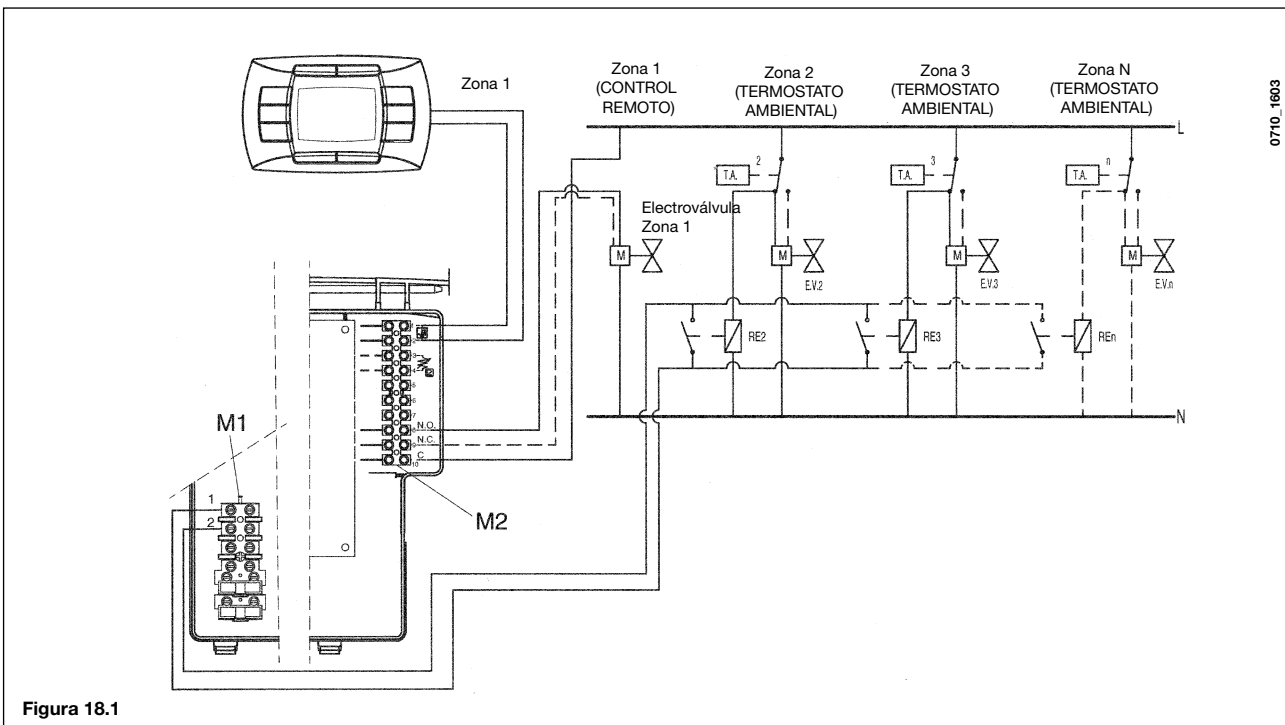
Conecte los bornes **1-2-3** (común - normalmente cerrado - normalmente abierto) del conector **CN1** a los bornes **10-9-8** de la regleta **M2** de la caldera (figura 17).



26.2 - CONEXIÓN DE LAS ZONAS

Conecte el interruptor de control de las zonas no controladas mediante el control remoto en paralelo a los terminales 1-2 "TA" de la placa terminal **M1** como se muestra en la figura siguiente. La zona controlada por el control remoto recibe suministro de la electroválvula de la zona 1.

El control remoto controla automáticamente la temperatura ambiental en su propia zona.



IMPORTANTE: En un sistema multizona, asegúrese de que el parámetro **F04 = 02** (como se describe en la sección 20).

27. LIMPIEZA DEL CIRCUITO SANITARIO

La limpieza del circuito sanitario puede efectuarse sin quitar el intercambiador agua-agua si la placa está dotada de un grifo específico (bajo pedido) en la salida del agua caliente sanitaria.

Para las operaciones de limpieza:

- Cierre el grifo de entrada del agua sanitaria
- Vacíe el circuito sanitario mediante un grifo utilizador
- Cierre el grifo de salida del agua sanitaria
- Desenrosque los dos tapones de las llaves de paso
- Quite los filtros

Si no se cuenta con la dotación específica, es necesario desmontar el intercambiador agua-agua como se indica en el apartado siguiente y limpiarlo por separado. Se recomienda eliminar las incrustaciones calcáreas del alojamiento y de la sonda NTC del circuito sanitario.

Para la limpieza del intercambiador y/o del circuito sanitario, se aconseja utilizar Cillit FFW-AL o Benckiser HF-AL.

28. DESMONTAJE DEL INTERCAMBIADOR AGUA-AGUA

El intercambiador agua-agua, de placas de acero inoxidable, se puede desmontar fácilmente con la ayuda de un destornillador, efectuando las siguientes operaciones:

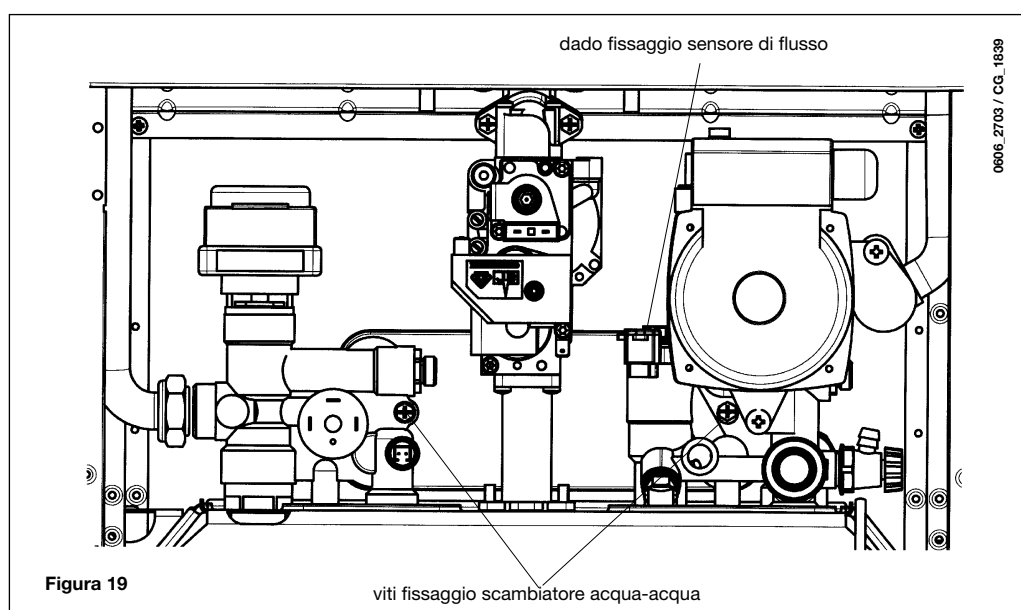
- Vacíe la instalación, si es posible sólo la caldera, **mediante el grifo de descarga**;
- Vacíe el agua del circuito sanitario;
- quite los dos tornillos (visibles desde la parte frontal) que fijan el intercambiador agua-agua y extraiga el intercambiador (figura 19).

29. LIMPIEZA DEL FILTRO DE AGUA FRÍA

La caldera está dotada de un filtro de agua fría instalado en el grupo hidráulico. Para la limpieza, efectúe las operaciones siguientes:

- Vacíe el agua del circuito sanitario.
- Desenrosque la tuerca del grupo sensor de flujo (figura 19).
- Extraiga el sensor con el filtro.
- Elimine todas las impurezas.

Importante: en caso de sustitución y/o limpieza de las juntas tóricas del grupo hidráulico, utilice exclusivamente Molykote 111 y no aceites o grasas.



30. ESQUEMA DE LA CALDERA

MAX 250 Fi - MAX 310 Fi

0712_1402 / CG_1972

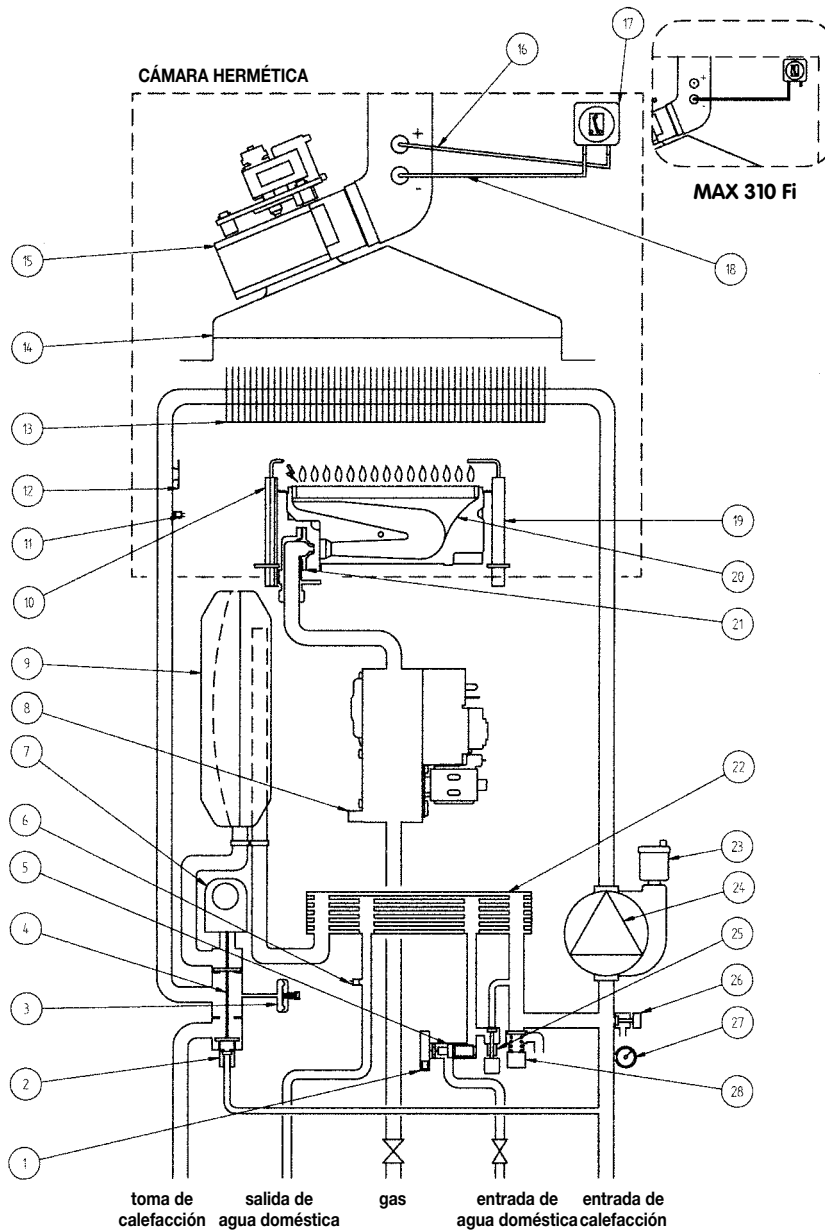


Figura 20

Clave:

- | | |
|---|---|
| 1 Sensor de prioridad de ACD | 16 Toma de presión positiva
(en el modelo MAX 310 Fi, la toma positiva debe estar cerrada) |
| 2 Derivación automática | 17 Presostato de aire |
| 3 Presostato de agua | 18 Punto de presión negativo |
| 4 Válvula de tres vías | 19 Electrodo detector de llama |
| 5 Sensor de caudal con filtro y limitador del caudal del agua | 20 Quemador |
| 6 Sensor NTC de ACD | 21 Inyectores de quemador |
| 7 Motor de válvula de tres vías | 22 Intercambiador térmico de la placa de ACD |
| 8 Válvula de gas | 23 Salida de aire automática |
| 9 Vaso de expansión | 24 Bomba y separador de aire |
| 10 Electrodo de encendido | 25 Llave de llenado del sistema |
| 11 Sensor NTC de calefacción central | 26 Punto de drenaje de la caldera |
| 12 Termostato de seguridad contra sobrecalentamiento | 27 Manómetro |
| 13 Intercambiador de agua residual | 28 Válvula de seguridad |
| 14 Campana de extracción de gases | |
| 15 Ventilador | |

MAX 240 i

0709_1202 / CG_1973

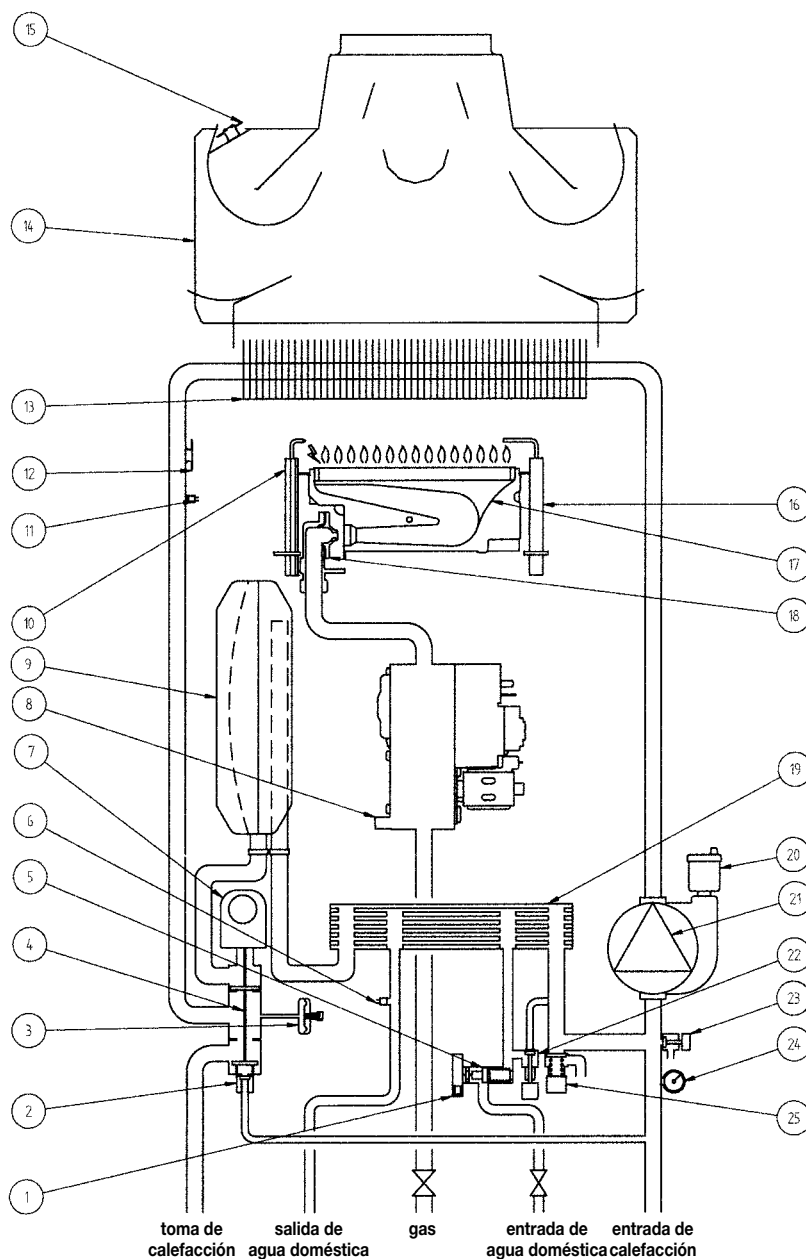


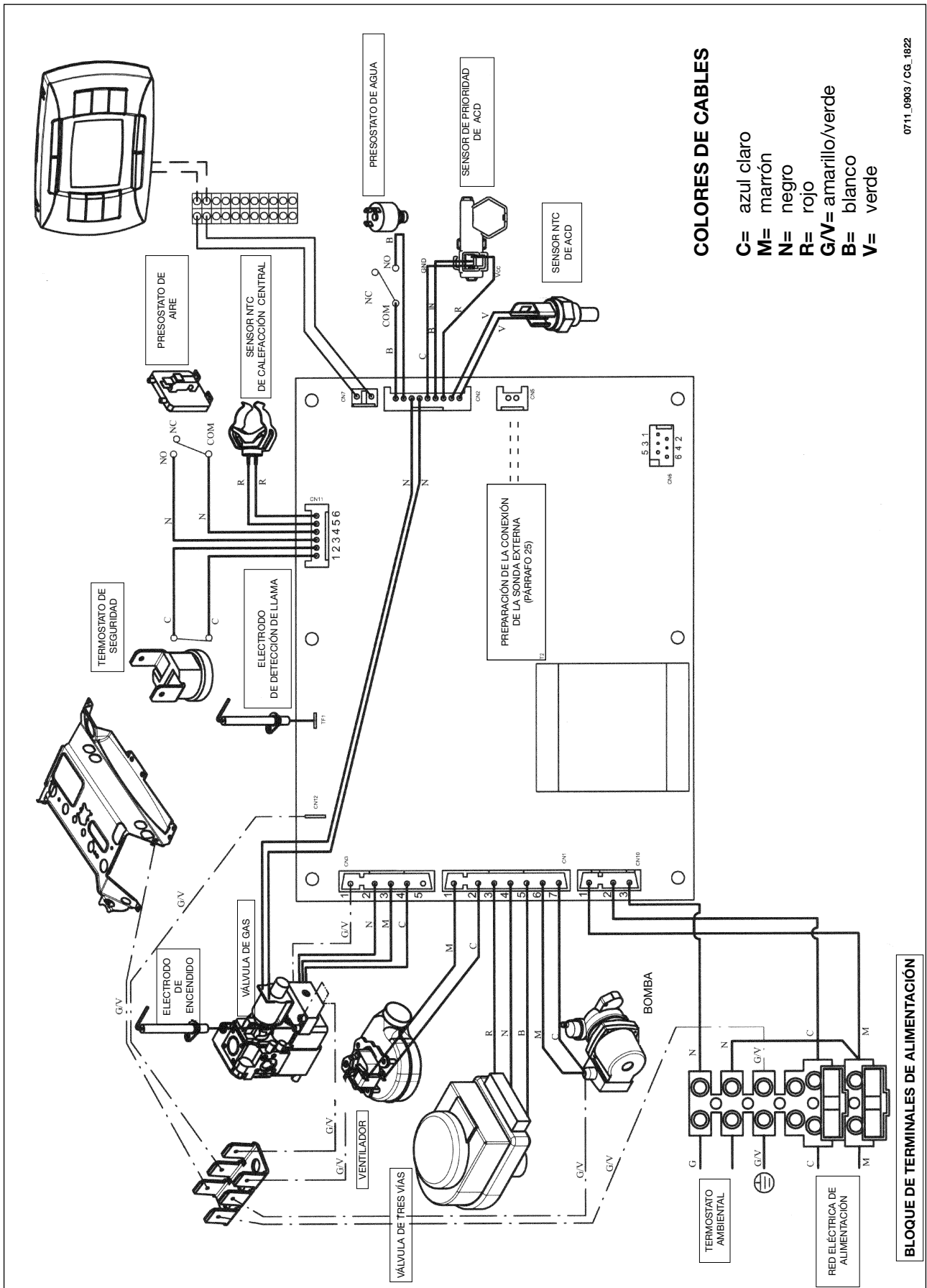
Figura 21

Clave:

- | | |
|---|--|
| 1 Sensor de prioridad de ACD | 14 Campana de extracción de gases |
| 2 Derivación automática | 15 Termostato de salida de gases |
| 3 Presostato de agua | 16 Electrodo detector de llama |
| 4 Válvula de tres vías | 17 Quemador |
| 5 Sensor de caudal con filtro y limitador del caudal del agua | 18 Inyectores de quemador |
| 6 Sensor NTC de ACD | 19 Intercambiador térmico de la placa de ACD |
| 7 Motor de válvula de tres vías | 20 Salida de aire automática |
| 8 Válvula de gas | 21 Bomba y separador de aire |
| 9 Vaso de expansión | 22 Llave de llenado del sistema |
| 10 Electrodo de encendido | 23 Punto de drenaje de la caldera |
| 11 Sensor NTC de calefacción central | 24 Manómetro |
| 12 Termostato de seguridad contra sobrecalentamiento | 25 Válvula de seguridad |
| 13 Intercambiador de agua residual | |

31. DIAGRAMA DE CABLEADO ILUSTRADO

MAX 250 Fi - MAX 310 Fi

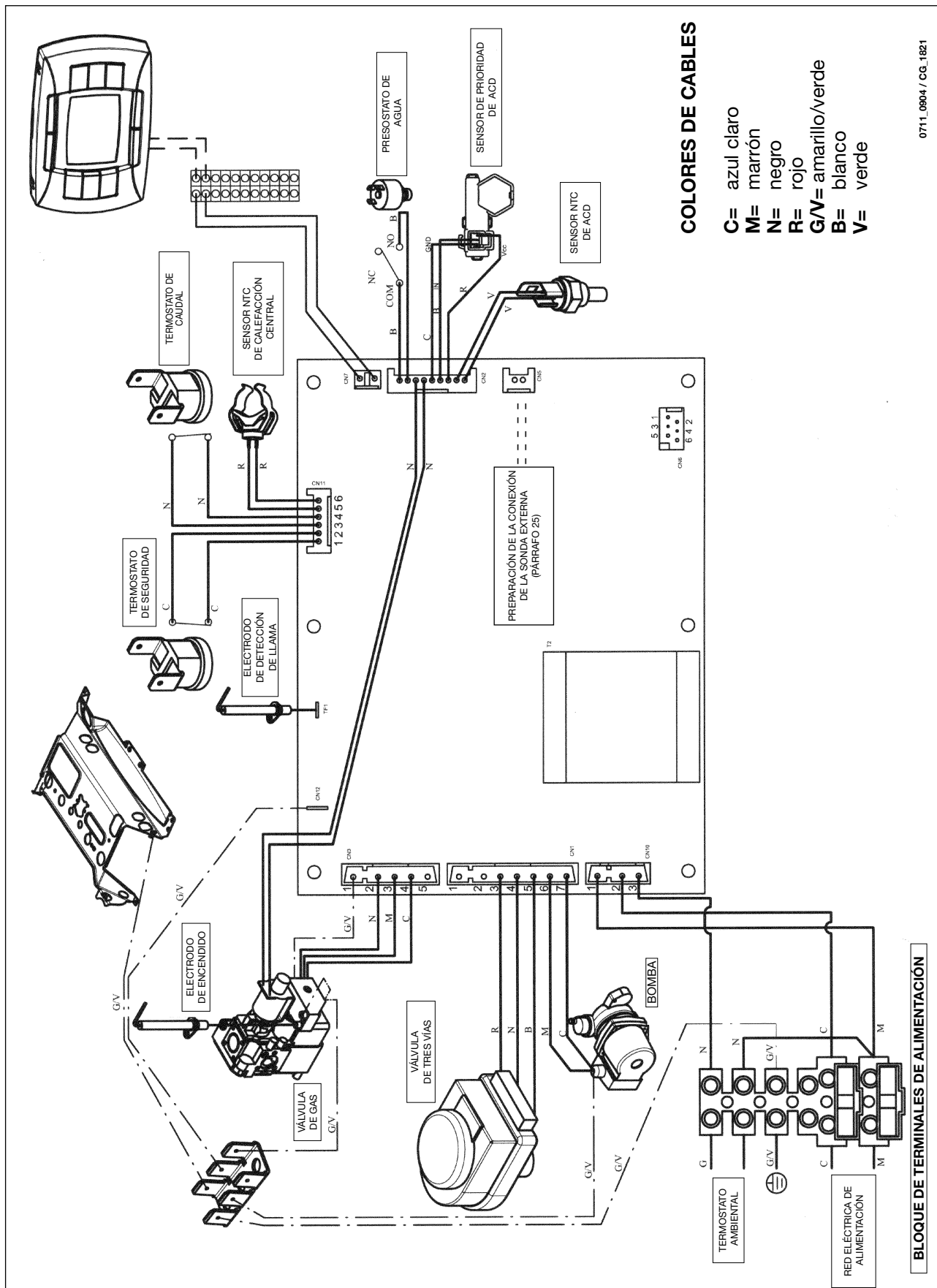


COLORES DE CABLES

- C= azul claro
- M= marrón
- N= negro
- R= rojo
- G/V= amarillo/verde
- B= blanco
- V= verde

0711_0903 / CG_1822

MAX 240 i



COLORES DE CABLES

- C= azul claro
- M= marrón
- N= negro
- R= rojo
- G/V= amarillo/verde
- B= blanco
- V= verde

0711_0604 / CG_1821

32. DATOS TÉCNICOS

Modelo LUNA 3 COMFORT MAX		240 i	250 Fi	310 Fi
Categoría		II_{2H3P}	II_{2H3P}	II_{2H3P}
Entrada de calor máxima	kW	26,3	26,9	33,3
Entrada de calor reducida	kW	10,6	10,6	11,9
Salida de calor máxima	kW	24	25	31
	kcal/h	20.600	21.500	26.700
Salida de calor reducida	kW	9,3	9,3	10,4
	kcal/h	8.000	8.000	8.900
Rendimiento útil en función de la Directiva 92/42/CEE	—	★★	★★★	★★★
Presión máxima del sistema de calefacción central	bar	3	3	3
Capacidad del vaso de expansión	l	8	8	10
Presión del vaso de expansión	bar	0,5	0,5	0,5
Presión máxima del sistema de ACD	bar	8	8	10
Presión dinámica mínima del sistema de ACD	bar	0,15	0,15	0,15
Salida mínima del sistema de ACD	l/min	2,0	2,0	2,0
Producción de ACD a $\Delta T=25\text{ }^{\circ}\text{C}$	l/min	13,7	14,3	17,8
Producción de ACD a $\Delta T=35\text{ }^{\circ}\text{C}$	l/min	9,8	10,2	12,7
Salida específica (*)	l/min	12,05	12,4	14,8
Tipo	—	B_{11BS}	C12 - C32 - C42 - C52 - C82 - B22	
Diámetro del conducto de salida de gases concéntrico	mm	—	60	60
Diámetro del conducto de aire concéntrico	mm	—	100	100
Diámetro del conducto de salida de gases de 2 tubos	mm	—	80	80
Diámetro del conducto de aire de 2 tubos	mm	—	80	80
Diámetro de la tubería de descarga	mm	120	—	—
Caudal máximo de la masa de gases de escape (G20)	kg/s	0,019	0,017	0,018
Caudal mínimo de la masa de gases de escape (G20)	kg/s	0,017	0,017	0,019
Temperatura máxima de caudal	$^{\circ}\text{C}$	110	135	145
Temperatura mínima de los gases de escape	$^{\circ}\text{C}$	85	100	110
Clase NOx	—	3	3	3
Tipo de gas utilizado	—	G20-G31	G20-G31	G20-G31
Presión de suministro de gas natural 2H (G20)	mbar	20	20	20
Presión de suministro de gas propano 3P (G31)	mbar	37	37	37
Voltaje de suministro eléctrico	V	230	230	230
Frecuencia de suministro eléctrico	Hz	50	50	50
Consumo de alimentación	W	80	135	165
Peso neto	kg	33	38	40
Dimensiones	altura	mm	763	763
	anchura	mm	450	450
	profundidad	mm	345	345
Límite de protección contra la humedad y las fugas de agua (**)	—	IP X5D	IP X5D	X5D

(*) de acuerdo con EN 625

(**) de acuerdo con EN 60529

BAXI S.p.A., en la constante acción de mejoramiento de los productos, se reserva la posibilidad de modificar los datos indicados en esta documentación en cualquier momento y sin previo aviso. La presente documentación constituye un soporte informativo y no puede ser considerada un contrato hacia terceros.

Stimat client,

Suntem siguri că noua noastră centrală va răspunde tuturor cerințelor dv.

Cumpărarea unuia dintre produsele noastre vă va satisface așteptările: funcționare optimă, simplitate și ușurință în folosire.

Nu aruncați acest manual fără a-l citi: în el veți găsi informații foarte utile, care vă vor ajuta să utilizați centrala în mod corect și eficient.

Nu lăsați la îndemâna copiilor materialele de ambalaj (saci de plastic, polistiren etc.) deoarece reprezintă o potențială sursă de pericol.

Centralele noastre poartă marca CE, în conformitate cu cerințele de bază din următoarele Directive:

- Directiva Aparate cu Gaz 90/396/CEE
- Directiva Eficiență 92/42/CEE
- Directiva Compatibilitate Electromagnetică 89/336/CEE
- Directiva Joasă Tensiune 2006/95/CE

CE

CUPRINS

INSTRUCȚIUNI PENTRU UTILIZATOR

1. Instrucțiuni înainte de instalare	225
2. Instrucțiuni înainte de punerea în funcțiune	225
3. Punerea în funcțiune a centralei	226
4. Funcții speciale	231
5. Umplerea centralei	233
6. Oprirea centralei	234
7. Modificarea tipului de gaz	234
8. Oprirea îndelungată a instalației. Protecția anti-îngheț	234
9. Mesaje de eroare și tabelul cu defecțiuni	234
10. Instrucțiuni de întreținere	235

INSTRUCȚIUNI PENTRU INSTALATOR

11. Informații generale	236
12. Instrucțiuni înainte de instalare	236
13. Instalarea centralei	237
14. Dimensiunile centralei	237
15. Instalarea conductelor de evacuare gaze arse și admisie aer	238
16. Conectarea la rețeaua electrică	242
17. Instalarea comenzii la distanță	243
18. Modalități de modificare a tipului de gaz	244
19. Afișarea parametrilor	245
20. Reglarea parametrilor	248
21. Dispozitive de control și funcționare	249
22. Poziționarea electrozului-senzor pentru aprindere și flacără	250
23. Verificarea parametrilor de combustie	250
24. Performanțe debit / înălțime de pompare	250
25. Racordarea sondei externe	251
26. Conexiunile electrice la o instalație multi-zone	253
27. Îndepărtarea calcarului din circuitul de apă menajeră	254
28. Demontarea schimbătorului apă-apă	254
29. Curățarea filtrului pentru apă rece	254
30. Schema centralei	255-256
31. Schema ilustrată a conexiunilor	257-258
32. Date tehnice	259



BAXI S.p.A., una dintre cele mai mari companii din Europa în domeniul producției de echipamente termice și sanitare de uz casnic (centrale termice murale cu gaz, centrale termice de sol și boilere electrice) a obținut certificarea CSQ în conformitate cu normele UNI EN ISO 9001. Acest document certifică faptul că Sistemul de Calitate utilizat de **BAXI S.p.A.** din Bassano del Grappa, unde a fost fabricată această centrală, corespunde celei mai severe dintre norme - UNI EN ISO 9001 - cu privire la toate fazele de organizare și la protagoniștii săi în procesul de producție/distribuție.

1. INSTRUCȚIUNI ÎNAINTE DE INSTALARE

Această centrală este destinată încălzirii apei la o temperatură inferioară celei de fierbere la presiune atmosferică. Centrala trebuie să fie racordată la o instalație de încălzire centrală și la o instalație pentru apă caldă menajeră, în conformitate cu performanțele sale și cu puterea de ieșire. Centrala trebuie să fie instalată de Personal Calificat și trebuie să se efectueze următoarele operații:

- a) să se verifice cu grijă că centrala este adecvată pentru funcționarea cu tipul de gaz disponibil. Pentru informații mai detaliate vezi indicațiile de pe ambalaj și eticheta de pe aparat.
- b) să se verifice cu grijă că tirajul coșului pentru gaze arse este adecvat; că hornul nu este blocat și că prin același coș de evacuare nu sunt evacuate și gazele arse care provin de la alte aparate, în afară de cazul în care coșul este proiectat în mod special pentru a colecta gazele arse de la mai multe aparate, conform legilor și reglementărilor în vigoare.
- c) să se verifice cu grijă, în cazul racordării hornului la hornuri preexistente, că acestea au fost curățate perfect, întrucât produsele reziduale de ardere se pot desprinde de pe pereți în timpul funcționării centralei și pot bloca hornul.
- d) pentru a asigura funcționarea corectă a aparatului și pentru a evita anularea garanției, respectați următoarele măsuri de precauție:

1. Circuitul pentru apă caldă:

- 1.1. Dacă durezza apei e mai mare de 20 °F (1 °F = 10 mg de carbonat de calciu la un litru de apă) se recomandă instalarea unui sistem de tratament cu polifosfați sau a unui sistem cu efect similar, în conformitate cu normele în vigoare.
- 1.2. Circuitul de apă caldă menajeră trebuie să fie golit complet după instalarea aparatului și înainte de utilizarea sa.

2. Circuitul de încălzire

2.1. instalație nouă

Înainte de a trece la instalarea centralei, instalația trebuie curățată și golită în mod corespunzător, pentru a elimina bavrurile rămase în urma sudurii, zgura și eventualii solvenți, folosind produse speciale adecvate.

Pentru a evita deteriorarea pieselor din metal, plastic și cauciuc, folosiți numai substanțe de curățare neutre, adică neacide și nealcaline. Produsele recomandate pentru curățare sunt:

SENTINEL X300 sau X400 și FERNOX Regenerator pentru instalațiile de încălzire. Pentru a utiliza acest produs urmați cu strictețe instrucțiunile producătorului.

2.2. instalație existentă

Înainte de a trece la instalarea centralei, instalația trebuie curățată și golită pentru a îndepărta depunerile de noroi și substanțele contaminante, folosind produse speciale adecvate, așa cum se indică în secțiunea 2.1.

Pentru a evita deteriorarea pieselor din metal, plastic și cauciuc, folosiți numai substanțe de curățare neutre, adică neacide și nealcaline, precum SENTINEL X100 și FERNOX protector pentru instalațiile de încălzire. Pentru a utiliza acest produs urmați cu strictețe instrucțiunile producătorului.

Rețineți că prezența materiilor străine în circuitul de încălzire poate afecta funcționarea centralei (de ex. supraîncălzire și funcționarea zgomotoasă a schimbătorului de căldură).

Nerespectarea recomandărilor de mai sus va duce la anularea garanției.

2. INSTRUCȚIUNI ÎNAINTE DE PUNEREA ÎN FUNCȚIUNE

Prima aprindere a centralei trebuie să fie efectuată de un tehnician autorizat. Asigurați-vă că se efectuează următoarele operații:


- a) parametrii centralei trebuie să fie conformi cu configurația instalațiilor de alimentare (electricitate, apă, gaz).
- b) instalația trebuie să fie conformă cu legile și reglementările în vigoare.
- c) racordarea la rețeaua electrică și împământarea aparatului trebuie să fie adecvate.


Nerespectarea recomandărilor de mai sus va duce la anularea garanției.

Înainte de punerea în funcțiune scoateți folia protectoare de plastic de pe aparat. Nu folosiți unelte sau detergenți abrazivi, deoarece puteți deteriora suprafețele vopsite.

3. PUNEREA ÎN FUNCȚIUNE A CENTRALEI

Pentru a aprinde în mod corect centrala procedați după cum urmează:

- Conectați centrala la rețeaua electrică.
- deschideți robinetul de gaz;
- Apăsați pe tasta  pentru a seta modul de funcționare a centralei așa cum se arată în paragraful 3.2.

Notă: dacă e setat modul Vară () , centrala se va aprinde numai în timpul unei cereri de A.C.M.

- Pentru a regla temperatura ÎC și A.C.M., apăsați pe butoanele respective +/- așa cum se descrie în secțiunea 4.

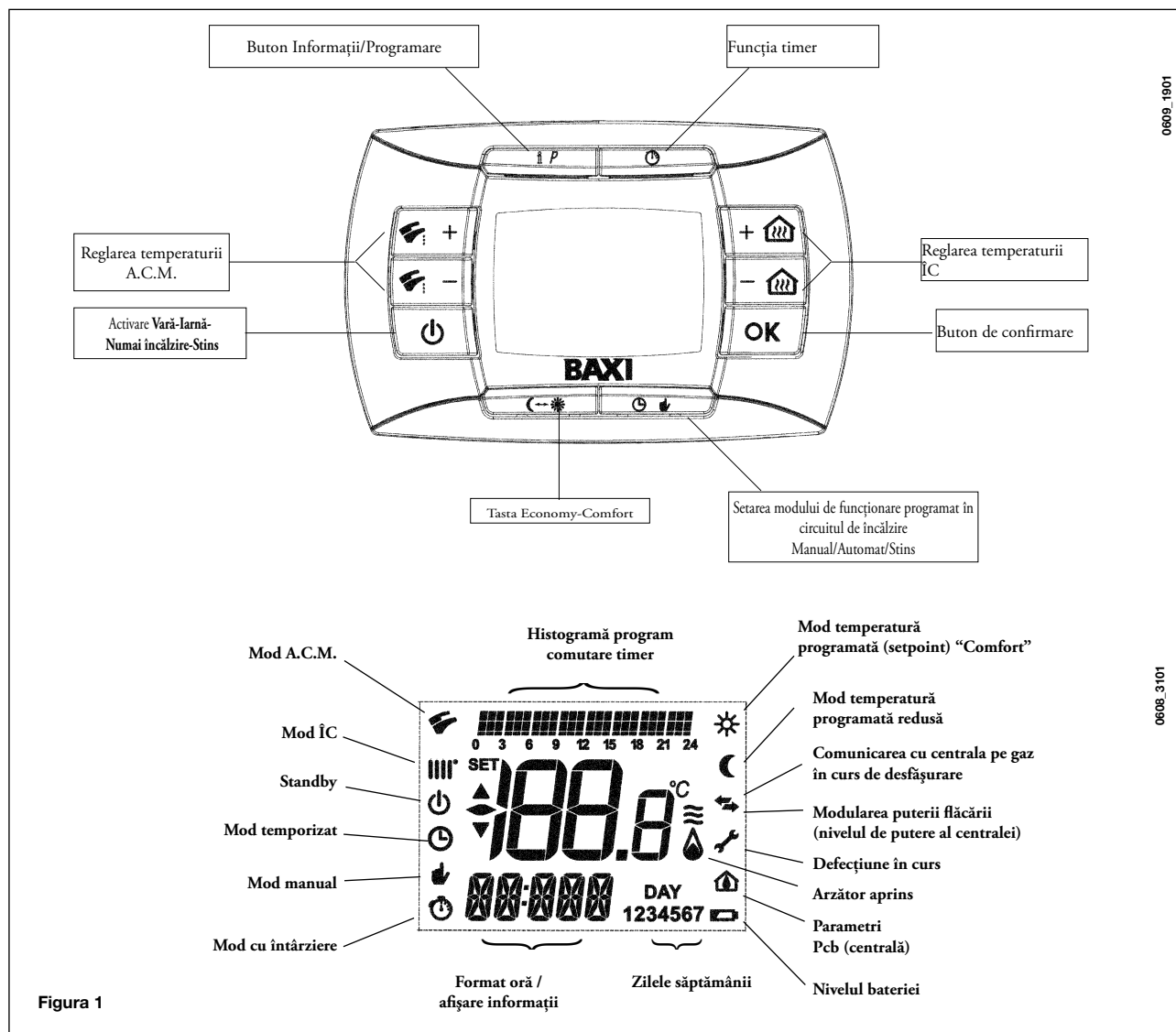
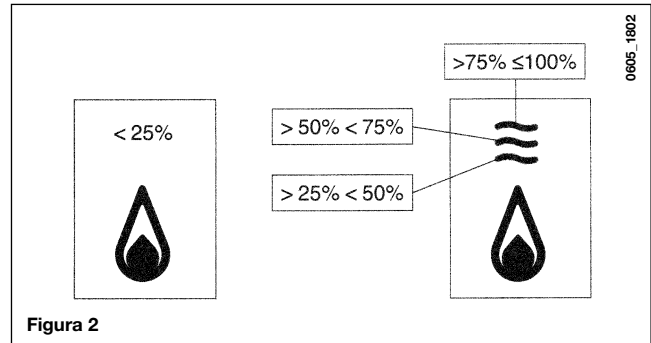


Figura 1

3.1 SEMNIFICAȚIA SIMBOLURILOR


În timpul funcționării centralei pot fi afișate *4 niveluri diferite de putere* referitoare la gradul de modulare al centralei, așa cum se arată în figura 2.





3.2 DESCRIEREA TASTEI (Vară - Iarnă - Numai încălzire - Stins)



Apăsând pe această tastă se pot seta următoarele moduri de funcționare ale centralei:

- VARĂ
- IARNĂ
- NUMAI ÎNCĂLZIRE
- STINS

În modul **VARĂ** pe afișaj apare simbolul . Centrala satisface numai cererile de căldură în circuitul de apă menajeră, încălzirea NU e activată (funcția antiîngheț e activată).

În modul **IARNĂ** pe afișaj apar simbolurile . La Centrala satisface atât cererile de căldură din circuitul de apă menajeră cât și din cel de încălzire (funcția antiîngheț e activată).

În modul **NUMAI ÎNCĂLZIRE** pe afișaj apare simbolul . Centrala satisface numai cererile de căldură din circuitul de încălzire (funcția antiîngheț e activată).


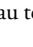
Selectând **STINS** pe afișaj nu apare nici unul dintre cele două simboluri () (). În acest mod e activată numai funcția antiîngheț, orice altă cerere de căldură în circuitul de apă menajeră sau de încălzire nu este satisfăcută.

3.3 DESCRIEREA TASTEI (AUTOMAT-MANUAL-STINS)


Apăsând pe această tastă se poate seta una dintre următoarele funcții referitoare la încălzire:

AUTOMAT-MANUAL-STINS așa cum se arată în continuare.


AUTOMAT (simbol vizualizat)

Această funcție activează programarea orară a funcționării centralei în modul încălzire. Cererea de căldură depinde de programarea orară setată (temperatura ambiantă pentru COMFORT “” sau temperatura ambiantă redusă “”). Vezi paragraful 3.6 pentru setarea programării orare.

MANUAL (simbol vizualizat)

Această funcție dezactivează programarea orară, iar centrala funcționează în modul încălzire la temperatura ambiantă setată cu ajutorul tastelor +/- .

STINS (simbol vizualizat)

Reglând comanda la distanță pe “Off”, pe afișaj apare simbolul  și e dezactivată funcționarea în modul încălzire (e activă funcția antiîngheț ambiantă).

3.4 REGLAREA TEMPERATURII APEI PENTRU ÎNCĂLZIRE ȘI MENAJERĂ

Reglarea temperaturii în turul circuitului de încălzire (III) și a apei calde din circuitul de apă menajeră (☞), se efectuează apăsând pe tastele corespunzătoare +/- (figura 1).

Aprinderea arzătorului e indicată pe afișaj cu simbolul (🔥) așa cum se arată în paragraful 3.1.

ÎNCĂLZIRE

În timpul funcționării centralei în modul încălzire, pe afișajul din figura 1 apare simbolul (III) și temperatura camerei (°C).

În timpul reglării manuale a temperaturii ambiante, pe afișaj apare mesajul "AMB".

APĂ CALDĂ MENAJERĂ

În timpul funcționării centralei în modul apă caldă menajeră, pe afișajul din figura 1 apare simbolul (☞) și temperatura camerei (°C).

În timpul reglării manuale a temperaturii apei calde menajere, pe afișaj apare mesajul "HW SP".

NOTĂ: în cazul racordării unui boiler, în timpul funcționării centralei în modul apă caldă menajeră, pe afișaj apare simbolul (☞) și temperatura camerei (°C).

3.4.1. Comandă la distanță instalată în centrală

Dacă comanda la distanță e instalată în centrală, tastele +/- (🏠) reglează valoarea temperaturii din tur a apei din instalația de încălzire. Este vizualizată temperatura ambiantă.

3.5 PROGRAMARE (PROGR)

Acest mod e utilizat pentru a seta ora, ziua din săptămână, temperaturile și programele orare.

REGLARE DATĂ-ORĂ

Apăsați pe tasta **IP**: pe afișaj apare (timp de câteva clipe) mesajul **PROGR**, iar ora începe să clipească intermitent.

Notă: Dacă nu se apasă pe nici o tastă, funcția se termină automat după circa 1 minut.

- Apăsați pe tastele +/- (🏠) pentru a regla ora;
- Apăsați pe tasta OK;
- Apăsați pe tastele +/- (🏠) pentru a regla minutele;
- Apăsați pe tasta OK;
- Apăsați pe tastele +/- (🏠) pentru a seta ziua din săptămână "Day" (1... 7 care corespund zilelor de Luni... Duminică);

Apăsați pe tasta **IP** pentru a ieși din funcția de setare DATĂ-ORĂ.

3.6 PROGRAMAREA ORARĂ A FUNCȚIONĂRII ÎN MODUL ÎNCĂLZIRE

Programarea orară permite setarea funcționării automate a centralei în modul încălzire în anumite intervale orare și în anumite zile ale săptămânii.

Setările de funcționare ale centralei pot fi făcute pe zile *separate* sau pe *grupuri* de mai multe zile consecutive.

3.6.1. Zile separate

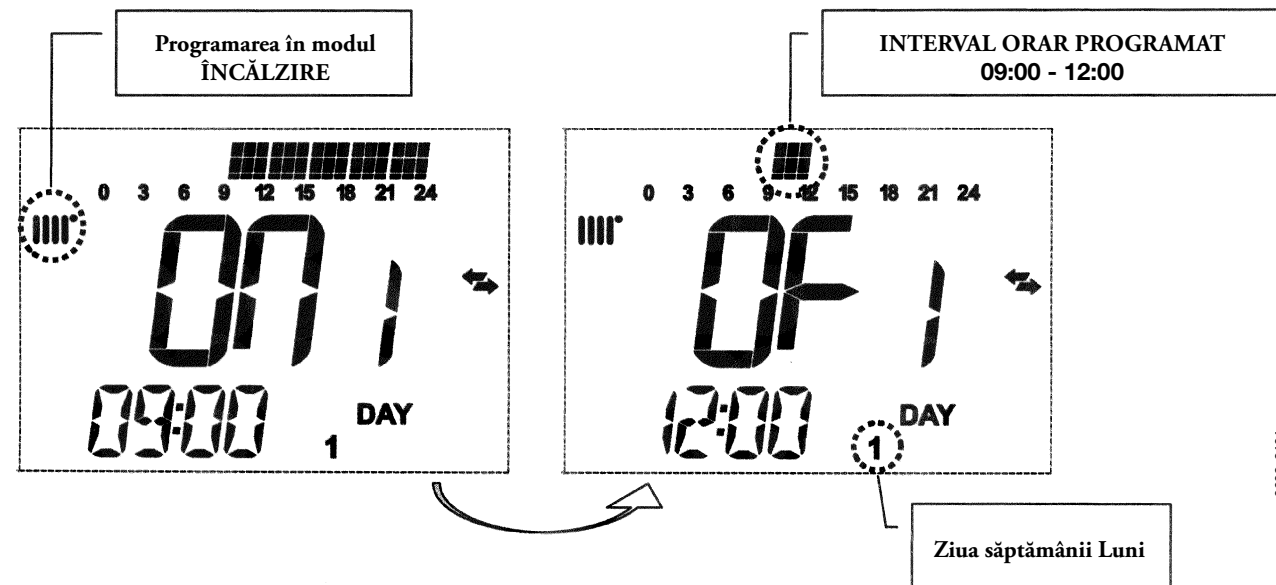
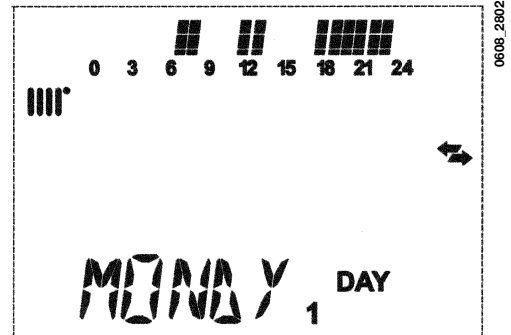
Cu ajutorul acestui mod se pot programa 4 intervale orare zilnice de funcționare ale centralei (chiar și cu programe diferite de la o zi la alta).

Pentru fiecare zi selectată sunt disponibile 4 intervale orare (4 perioade de aprindere și de stingere ale centralei în modul încălzire), așa cum e indicat în tabelul următor:

			VALORI DIN FABRICĂ							
			On 1	Of 1	On 2	Of 2	On 3	Of 3	On 4	Of 4
MONDY	DAY 1	(luni)	06:00	08:00	11:00	13:00	17:00	23:00	24:00	24:00
TUEDY	DAY 2	(marți)								
WEDDY	DAY 3	(miercuri)								
THUDY	DAY 4	(joi)								
FRIDY	DAY 5	(vineri)								
SATDY	DAY 6	(sâmbătă)								
SUNDY	DAY 7	(duminică)								

Pentru a seta un interval orar separat procedați după cum urmează:

- 1) Apăsați pe tasta **IP** și apoi pe tasta **☺** ↓;
- 2) alegeți o zi a săptămânii (1... 7) apăsând în mod repetat tastele +/- **🏠**;
- 3) apăsați pe tasta **OK**;
- 4) pe afișaj apare mesajul **on 1** și cele patru cifre pentru oră, care clipeșc intermitent, așa cum se arată în figura de mai jos;
- 5) apăsați pe tastele +/- **🏠** pentru a seta ora de aprindere a centralei;
- 6) apăsați pe tasta **OK**;
- 7) pe afișaj apare mesajul **of 1** și cele patru cifre pentru oră, care clipeșc intermitent;
- 8) apăsați pe tastele +/- **🏠** pentru a seta ora de stingere a centralei;
- 9) apăsați pe tasta **OK**;
- 10) repetați aceleași operațiuni pentru a seta celelalte trei intervale orare;
- 11) apăsați tasta **IP** pentru a ieși din funcție.





Notă: setând ora de aprindere **on...** egală cu ora de stingere **of...**, intervalul orar e anulat, iar cartela electronică trece la intervalul următor (de ex. **on1**=09:00 - **of1**=09:00, programul "sare" intervalul orar 1 continuând cu **on2**...).

3.6.2. Grupuri de zile

Această funcție permite programarea a 4 intervale orare comune de aprindere și de stingere ale aparatului pentru mai multe zile sau pentru întreaga săptămână (vezi tabelul de mai jos).

Pentru a seta un interval orar separat procedați după cum urmează:

- 1) Apăsați pe tasta **IP** și apoi pe tasta ;
- 2) Alegeți un GRUP de zile apăsând în mod repetat tastele +/- ;
- 3) apăsați pe tasta **OK**
- 4) repetați operațiunile descrise la punctele 3-10 din paragraful 3.6.1.

Tabel cu grupurile de zile disponibile

			VALORI DIN FABRICĂ
Grupul "MO-FR"	DAY 1 2 3 4 5	de luni până vineri	Ca în tabelul din paragraful 3.6.1.
Grupul "SA-SU"	DAY 6 7	sâmbătă și duminică	07:00 – 23:00
Grupul "MO-SA"	DAY 1 2 3 4 5 6	de luni până sâmbătă	Ca în tabelul din paragraful 3.6.1.
Grupul "MO-SU"	DAY 1 2 3 4 5 6 7	toate zilele săptămânii	Ca în tabelul din paragraful 3.6.1.

3.7 PROGRAMAREA ORARĂ A FUNCȚIONĂRII ÎN MODUL APĂ CALDĂ MENAJERĂ



(numai pentru centrale conectate la un boiler extern)

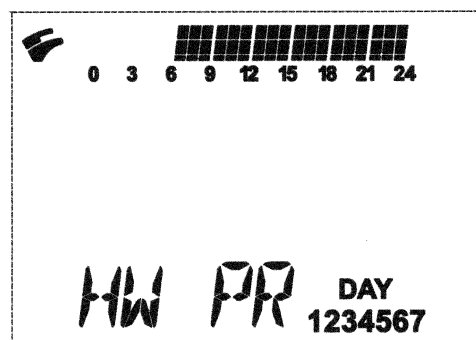
Această funcție permite programarea a 4 intervale orare de funcționare ale centralei în modul apă caldă menajeră în decursul săptămânii (intervalele orare programate sunt aceleași pentru toate zilele săptămânii).

Notă: pentru a activa programarea trebuie să reglați parametrul HW PR = 2

(vezi paragraful 19.1 - valoare din fabrică = 1).

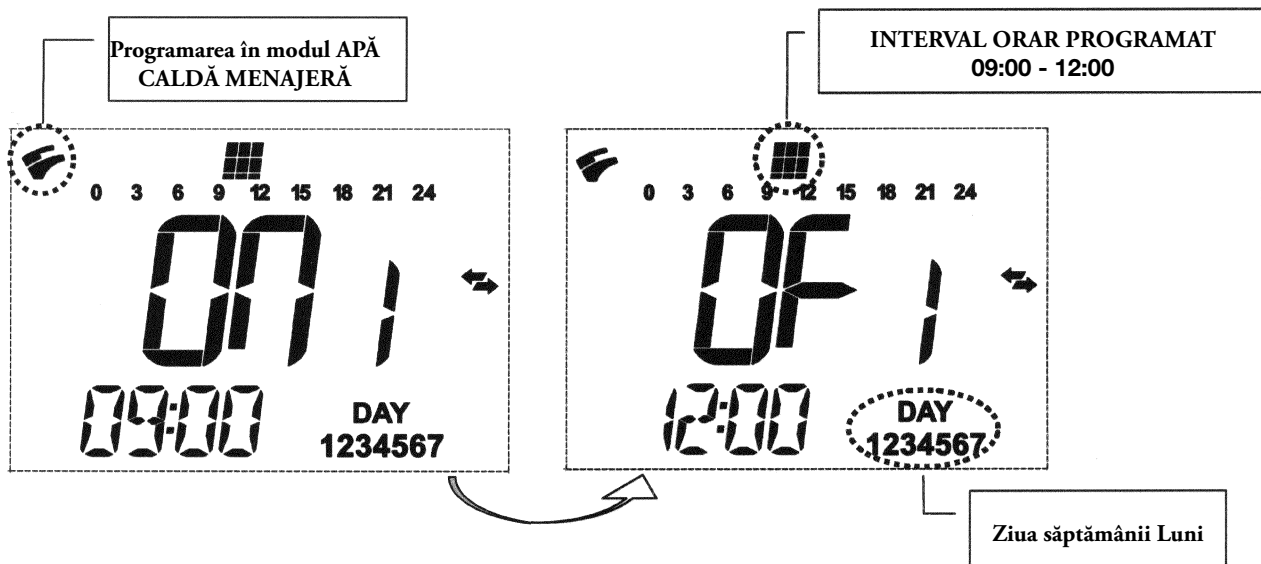
Pentru a regla programarea orară în modul apă caldă menajeră, procedați după cum urmează:

- 1) Apăsați tasta **IP** și apoi tasta ; pentru a ajunge la programare (încălzire și apă menajeră);
- 2) Selectați programul apă caldă menajeră "HW PR" apăsând de mai multe ori pe tastele +/- ;
- 3) Apăsați pe tasta **OK**
- 4) Programați intervalele orare în care doriți să activați funcționarea în modul apă caldă menajeră repetând operațiunile descrise la punctele 3-10 din paragraful 4.2.1 (valoare din fabrică 06:00 - 23:00).



0608_2803

IMPORTANT: pentru a activa programarea săptămânală e necesar ca instalatorul să regleze parametrul "HW PR" = 2, așa cum se arată în paragraful 19.1.



4. FUNCȚII SPECIALE

4.1 FUNCȚIA ECONOMY - COMFORT

4.4.1 FUNCȚIE TASTĂ (COMFORT - ECONOMY)

Această funcție e operativă numai în timpul programării orare automate pentru circuitul de încălzire (vezi paragraful 4.2).

Scopul acestei funcții este să permită utilizatorului să regleze rapid două valori diferite (setpoint) de temperatură:

Economy / Comfort.

Pentru a simplifica lucrurile vă recomandăm să atribuiți o valoare de temperatură ECONOMY mai mică decât temperatura COMFORT. Urmând această logică putem defini ECONOMY o temperatură redusă, în timp ce COMFORT este o temperatură nominală.

Pentru a seta setpoint-ul dorit, apăsați pe tasta

- mesajul "ECONM" indică faptul că centrala funcționează la valoarea de temperatură (setpoint) redusă (pe afișaj apare simbolul)
- mesajul "COMFR" indică faptul că centrala funcționează la valoarea de temperatură (setpoint) nominală (pe afișaj apare simbolul)

Pentru a modifica temporar valoarea temperaturii ambiante, folosiți tastele +/- sau consultați paragraful 4.3. Această funcție poate fi manuală sau automată, așa cum se arată mai jos:

FUNCȚIONAREA AUTOMATĂ (simbol vizualizat pe afișaj)

Temperatura ambiantă setată depinde de intervalul orar (paragraful 3.6). În interiorul intervalului orar temperatura ambiantă este cea corespunzătoare pentru COMFORT, în afara acestui interval de timp temperatura ambiantă e cea corespunzătoare pentru ECONOMY. Apăsând tasta se poate modifica temporar temperatura ambiantă (de la COMFORT la ECONOMY și invers) până la următoarea schimbare a intervalului orar setat.

FUNCȚIONAREA MANUALĂ (simbol vizualizat pe afișaj)



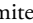
Apăsați pe tasta și reglați centrala pentru funcționarea manuală.


Apăsând tasta se poate modifica temperatura ambiantă (de la COMFORT la ECONOMY și invers) până la următoarea apăsare a tastei.

4.2 FUNCȚIA SHOWER (duș)


Funcția “shower” asigură un confort mai mare în ceea ce privește apa caldă menajeră, de exemplu în timpul unui duș. Această funcție permite obținerea de apă caldă menajeră la o temperatură mai joasă față de valoarea temperaturii nominale. Pentru a regla sau a modifica valoarea maximă de temperatură a funcției shower, vezi paragraful precedent 3.4.

Această funcție poate fi activată manual în modul următor:

- Apăsăți pe una dintre cele două taste +/- (☞☛) și apoi apăsați tasta  pentru a activa funcția (pe afișaj apare timp de câteva clipe mesajul **SHOWR** urmat de mesajul **HW SS**);
- apăsați tasta OK în timp ce pe afișaj clipește intermitent temperatura din tur și simbolul ;
- durata funcției este de **55 minute** (în timpul acestei perioade simbolul  clipește intermitent).

La terminarea acestui interval de timp, valoarea temperaturii apei calde menajere revine la valoarea din modul de funcționare setat înainte de activarea funcției (pe afișaj simbolul  nu mai este intermitent).

Notă: pentru a dezactiva funcția înainte de trecerea celor 55 de minute, procedați după cum urmează:

- apăsați pe una dintre cele două taste +/- (☞☛) și apoi apăsați tasta ;
- apăsați tasta **OK**, pe afișaj apare mesajul “**HW S^**”.

4.3 MODIFICAREA VALORILOR DE TEMPERATURĂ ALE FUNCȚIILOR ASOCIATE CU TASTA

Pentru a modifica valorile de temperatură ale centralei procedați după cum urmează:

- activați funcția **PROGR** apăsând pe tasta **IP**;
- apăsați pe tasta   pentru a alege funcția dorită, așa cum se arată în tabelul următor:


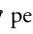

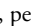
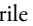

Funcție	Vizualizare	Descrierea funcției
COMFR	Clipește intermitent temperatura reglată (valoare din fabrică = 20°C)	Funcționarea centralei în modul încălzire la temperatura nominală.
ECONM	Clipește intermitent temperatura reglată (valoare din fabrică = 18°C)	Funcționarea centralei în modul încălzire la temperatură redusă.
NOFRS	Clipește intermitent temperatura reglată (valoare din fabrică = 5°C)	Funcționarea centralei în modul încălzire la temperatura antiîngheț setată.
SHOWR	Clipește intermitent temperatura reglată (valoare din fabrică = 40°C)	Funcționarea centralei în modul apă menajeră la temperatura setată.

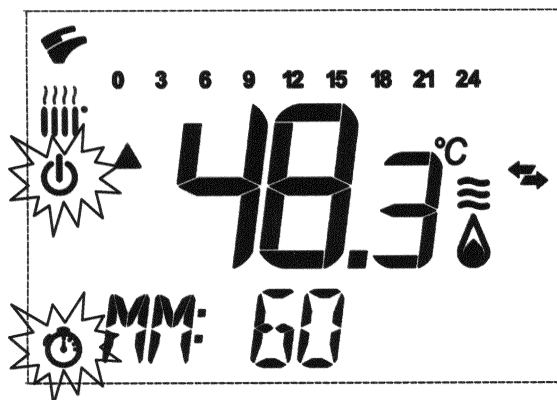
- Pentru a modifica valoarea funcției selectate apăsați pe tastele +/- (încălzire sau apă menajeră).
- Pentru a ieși din funcție apăsați tasta .

4.4 FUNCȚII TEMPORIZATE (TASTA

4.4.1 STINS TEMPORIZAT (PROGRAM VACANȚĂ)

Cu ajutorul acestei funcții se poate dezactiva temporar programarea orară (capitolul 3.6) pe o anumită perioadă de timp. În această fază e garantată o temperatură ambiantă minimă (valoare din fabrică 5°C), modificabilă așa cum se arată în paragraful 4.3 la “NOFRS”. Pentru a activa funcția, procedați după cum urmează:

- apăsați pe tasta   pentru a seta funcția “AUTO” (simbol );
- apăsați tasta , pe afișaj apare mesajul MM 60, iar simbolurile   clipește intermitent.



0610_0201

În acest exemplu funcția are o durată de 60 minute.

Cu ajutorul tastelor +/- reglați durata funcției, intervalul de reglare e de 10 minute. Durata poate fi de 10 minute până la un maxim de 45 zile.

Apăsând pe tasta + după **90 minute** pe afișaj apare mesajul **HH 02**:

în acest caz durata e considerată în ore. Intervalul e cuprins între 2 și 47 ore.

Apăsând pe tasta + după **47 ore**, pe afișaj apare mesajul **DD 02**:

în acest caz durata e considerată în zile. Intervalul e cuprins între 2 și 45 zile (intervalul de reglare e de 1 zi).

ATENȚIE: după ce ați activat această funcție, aveți grijă să nu mai apăsați pe nici o altă tastă. Apăsând unele taste ale comenzii la distanță, se poate activa din greșeală funcția manuală (simbolul clipește intermitent), iar funcția “Stins temporizat” este întreruptă. În acest caz e necesar să repetați procedura de activare a funcției, așa cum se arată la începutul acestui paragraf.

4.4.2 MANUALĂ TEMPORIZATĂ (PARTY)

Această funcție permite setarea unei valori temporare de temperatură ambiantă. La terminarea acestei perioade, modul de funcționare revine la cel setat în prealabil.

Pentru a activa funcția, procedați după cum urmează:

- apăsați pe tasta pentru a seta funcția “MANUALĂ” (simbol);
- apăsați tasta , pe afișaj apare mesajul **MM 60**, iar simbolurile clipește intermitent;
- reglarea duratei funcției este cea descrisă în paragraful 4.4.1.
- pentru a modifica valoarea temperaturii ambiante apăsați tasta OK (pe afișaj apare mesajul “AMB”) și folosiți tastele +/- .

5. UMLEREA CENTRALEI

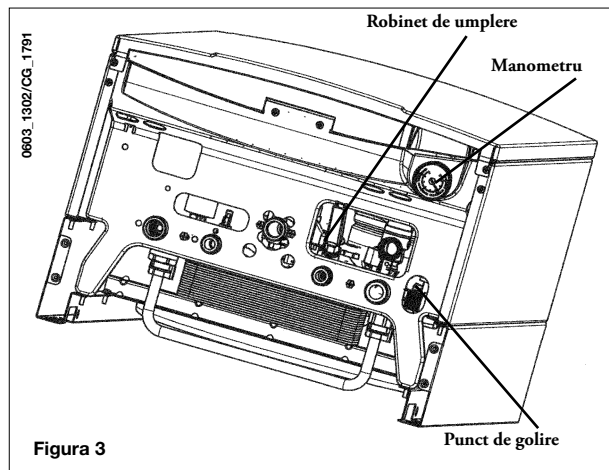
IMPORTANT: Verificați periodic ca presiunea afișată de presostat (figura 3) să fie cuprinsă între 0,7 și 1,5 bar, când centrala nu funcționează.

În caz de suprapresiune, deschideți robinetul de evacuare al centralei (figura 3).

În caz că presiunea e joasă, deschideți robinetul de umplere al centralei (figura 3).

Se recomandă să deschideți robinetul foarte încet, pentru a permite ieșirea aerului.

În timpul acestei operațiuni e necesar ca centrala să fie în “OFF” (apăsați pe tasta - figura 1).



NOTĂ: Dacă au loc scăderi de presiune frecvente, cereți verificarea centralei de către personalul calificat.

6. OPRIREA CENTRALEI

Pentru a opri centrala este necesară deconectarea aparatului de la energia electrică. Dacă centrala e în "OFF" (paragraful 3.2), circuitele electrice rămân sub tensiune și e activă funcția antiîngheț (paragraful 8).

7. MODIFICAREA TIPULUI DE GAZ

Aceste centrale proiectate pentru gaz natural pot fi modificate pentru a funcționa cu LPG. Orice modificare a tipului de gaz trebuie efectuată de către personal calificat.

8. OPRIREA ÎNDELUNGATĂ A INSTALAȚIEI PROTECȚIA ANTI-ÎNGHEȚ

Vă recomandăm să evitați golirea întregii instalații deoarece înlocuirii pentru apă duc la formarea de depuneri inutile și periculoase de calcar în interiorul centralei și pe elementele de încălzire. În cazul în care centrala este oprită în timpul iernii și este deci expusă pericolului de îngheț, vă recomandăm să adăugați un lichid antigel special în apa din instalație (de ex.: propilen glicol împreună cu inhibitori pentru coroziune și inhibitori pentru depuneri).

Controlul electronic al centralei include o funcție de "protecție anti-îngheț" pentru instalația de încălzire centrală, care face ca arzătorul să atingă o temperatură de încălzire în tur de 30°C când temperatura din instalația de încălzire scade sub 5°C.



Funcția de protecție anti-îngheț e activă dacă:

- * centrala e alimentată cu energie electrică;
- * robinetul de gaz e deschis;
- * presiunea din instalație este corectă;
- * centrala nu e blocată.

9. MESAJE DE EROARE ȘI TABELUL CU DEFECȚIUNI

Există două tipuri de defecțiuni pe care le semnaleză controlul pentru temperatură: *FAULTS* (defecțiuni) și *BLOCK* (blocări).

FAULT (defecțiune)


Dacă apare o defecțiune, pe afișaj apar simbolurile   care clipesc intermitent, împreună cu mesajul <ERROR>.

Defecțiunea e identificată de un cod de eroare, urmat de litera E.

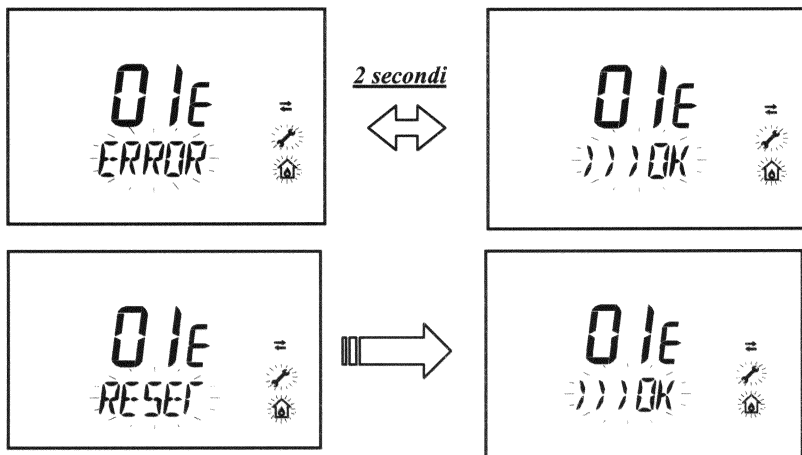
Când defecțiunea e înlăturată, se înlocuiește mesajul cu cel de funcționare normală.



BLOCK (blocare)

Dacă se produce blocarea, pe afișaj apar simbolurile  care clipește intermitent, împreună cu mesajul <ERROR> care alternează, la un interval de 2 secunde, cu mesajul <>>>OK> care clipește intermitent. Defecțiunea de blocare e identificată de un cod de eroare (vezi tabelul de mai jos) urmat de litera E

Apăsați pe butonul OK pentru a reseta centrala. Pe afișaj apare mesajul <RESET> și apoi mesajul >>>OK.



COD EROARE	Descrierea DEFECȚIUNILOR	SOLUȚIE
01E	Lipsa alimentării cu gaz	Apăsați pe buton OK (figura 1) timp de cel puțin 2 secunde. Dacă defecțiunea persistă, contactați un Serviciu de Asistență autorizat.
02E	Senzorul termostatului de siguranță e deteriorat	Apăsați pe buton OK (figura 1) timp de cel puțin 2 secunde. Dacă defecțiunea persistă, contactați un Serviciu de Asistență autorizat.
03E	Butonul (switch) pentru presiune gaze arse e deteriorat	Contactați un Serviciu de Asistență autorizat.
	Senzorul termostatului pentru gaze arse e deteriorat	Apăsați pe buton OK (figura 1) timp de cel puțin 2 secunde. Dacă defecțiunea persistă, contactați un Serviciu de Asistență autorizat.
04E	Eroare de siguranță din cauza pierderilor frecvente de flacără	Contactați un Serviciu de Asistență autorizat.
05E	Defectare a senzorului NTC încălzire centrală	Contactați un Serviciu de Asistență autorizat.
06E	Defectare a senzorului NTC apă caldă menajeră	Contactați un Serviciu de Asistență autorizat.
10E	Presiunea apei SCĂZUTĂ	Verificați ca presiunea din instalație să fie corectă. Vezi Secțiunea 5. Dacă defecțiunea persistă, contactați un Serviciu de Asistență autorizat.
11E	Intervenția termostatului de siguranță pentru instalație cu temperatură joasă (dacă e conectat)	Contactați un Serviciu de Asistență autorizat.
18E	Funcția de umplere a instalației cu apă e activată (doar pentru aparatele dotate cu așa ceva)	Așteptați să se termine umplerea
19E	Anomalie în umplerea instalației (doar pentru aparatele dotate cu așa ceva)	Contactați un Serviciu de Asistență autorizat.
25E	Temperatura max. a centralei a fost depășită (probabil pompa e blocată)	Contactați un Serviciu de Asistență autorizat.
31E	Eroare de comunicare între cartela electronică și comanda la distanță	Apăsați pe buton OK (figura 1) timp de cel puțin 2 secunde. Dacă defecțiunea persistă, contactați un Serviciu de Asistență autorizat.
35E	Flacără defectuoasă (flacără parazit)	Apăsați pe buton OK (figura 1) timp de cel puțin 2 secunde. Dacă defecțiunea persistă, contactați un Serviciu de Asistență autorizat.
80E-96E	Eroare internă a comenzii la distanță	Contactați un Serviciu de Asistență autorizat.
97E	Reglare eronată a frecvenței (Hz) de alimentare a cartelei electronice	Modificarea reglării frecvenței (Hz)
98E-99E	Eroare internă a cartelei	Contactați un Serviciu de Asistență autorizat.

10. INSTRUCȚIUNI DE ÎNTREȚINERE

Pentru ca centrala dv. să funcționeze în mod eficient și sigur, cereți să fie verificată de către personalul calificat la sfârșitul fiecărui sezon de funcționare.

O întreținere atentă va duce la o funcționare economicoasă a instalației.

Nu curățați carcasa externă a aparatului cu substanțe de curățare abrazive, agresive și/sau ușor inflamabile (de ex.: benzină, alcool ș.a.m.d.). Deconectați întotdeauna aparatul de la sursa de alimentare cu energie electrică înainte de a-l curăța (vezi secțiunea 6).

11. INFORMAȚII GENERALE

Următoarele recomandări și instrucțiuni se adresează tehnicienilor specialiști pentru a-i ajuta să efectueze o instalare corectă. Instrucțiunile privind aprinderea și funcționarea centralei se găsesc în secțiunea 'Instrucțiuni pentru utilizator'.

Rețineți că instalarea, întreținerea și punerea în funcțiune a aparatelor electrocasnice cu gaz trebuie efectuate numai de către personal calificat, în conformitate cu standardele curente.

Atenție:

- * Această centrală poate fi racordată la orice fel de convector cu alimentare prin tuburi duble sau simple, radiatoare, termoconvectoare. Proiectați secțiunile instalației ca de obicei, luând însă în considerare performanțele disponibile debit / înălțime de pompare, așa cum se indică în secțiunea 24.
 - * Nu lăsați la îndemâna copiilor materialele de ambalaj (saci de plastic, polistiren etc.) deoarece reprezintă o potențială sursă de pericol.
 - * Prima aprindere a centralei trebuie să fie efectuată de personal calificat.
- Nerespectarea recomandărilor de mai sus va duce la anularea garanției.

12. INSTRUCȚIUNI ÎNAINTE DE INSTALARE

Această centrală este destinată încălzirii apei la o temperatură inferioară celei de fierbere la presiune atmosferică. Centrala trebuie să fie racordată la o instalație de încălzire centrală și la o instalație pentru apă caldă menajeră, în conformitate cu performanțele sale și cu puterea de ieșire. Centrala trebuie să fie instalată de Personal Calificat și trebuie să se efectueze următoarele operații:

- a) să se verifice cu grijă că centrala este adecvată pentru funcționarea cu tipul de gaz disponibil. Pentru informații mai detaliate vezi indicațiile de pe ambalaj și eticheta de pe aparat.
- b) să se verifice cu grijă că tirajul coșului pentru gaze arse este adecvat; că hornul nu este blocat și că prin același coș de evacuare nu sunt evacuate și gazele arse care provin de la alte aparate, în afară de cazul în care coșul este proiectat în mod special pentru a colecta gazele arse de la mai multe aparate, conform legilor și reglementărilor în vigoare.
- c) să se verifice cu grijă, în cazul racordării hornului la hornuri preexistente, că acestea au fost curățate perfect, întrucât produsele reziduale de ardere se pot desprinde de pe pereți în timpul funcționării centralei și pot bloca hornul.

Pentru a asigura funcționarea corectă a aparatului și pentru a evita anularea garanției, respectați următoarele măsuri de precauție:

1. Circuitul pentru apă caldă:

- 1.1. Dacă durezza apei e mai mare de 20 °F (1 °F = 10 mg de carbonat de calciu la un litru de apă) se recomandă instalarea unui sistem de tratament cu polifosfați sau a unui sistem cu efect similar, în conformitate cu normele în vigoare.
- 1.2. Circuitul de apă caldă menajeră trebuie să fie golit complet după instalarea aparatului și înainte de utilizarea sa.

2. Circuitul de încălzire

2.1. instalație nouă

Înainte de a trece la instalarea centralei, instalația trebuie curățată și golită în mod corespunzător, pentru a elimina bavrurile rămase în urma sudurii, zgura și eventualii solvenți, folosind produse speciale adecvate.

Pentru a evita deteriorarea pieselor din metal, plastic și cauciuc, folosiți numai substanțe de curățare neutre, adică neacide și nealcaline.

Produsele recomandate pentru curățare sunt:

SENTINEL X300 sau X400 și FERNOX Regenerator pentru instalațiile de încălzire. Pentru a utiliza acest produs urmați cu strictețe instrucțiunile producătorului.

2.2. instalație existentă

Înainte de a trece la instalarea centralei, instalația trebuie curățată și golită pentru a îndepărta depunerile de noroi și substanțele contaminante, folosind produse speciale adecvate, așa cum se indică în secțiunea 2.1.

Pentru a evita deteriorarea pieselor din metal, plastic și cauciuc, folosiți numai substanțe de curățare neutre, adică neacide și nealcaline, precum SENTINEL X100 și FERNOX protector pentru instalațiile de încălzire. Pentru a utiliza acest produs urmați cu strictețe instrucțiunile producătorului.

Rețineți că prezența materiilor străine în circuitul de încălzire poate afecta funcționarea centralei (de ex. supraîncălzire și funcționarea zgomotoasă a schimbătorului de căldură).

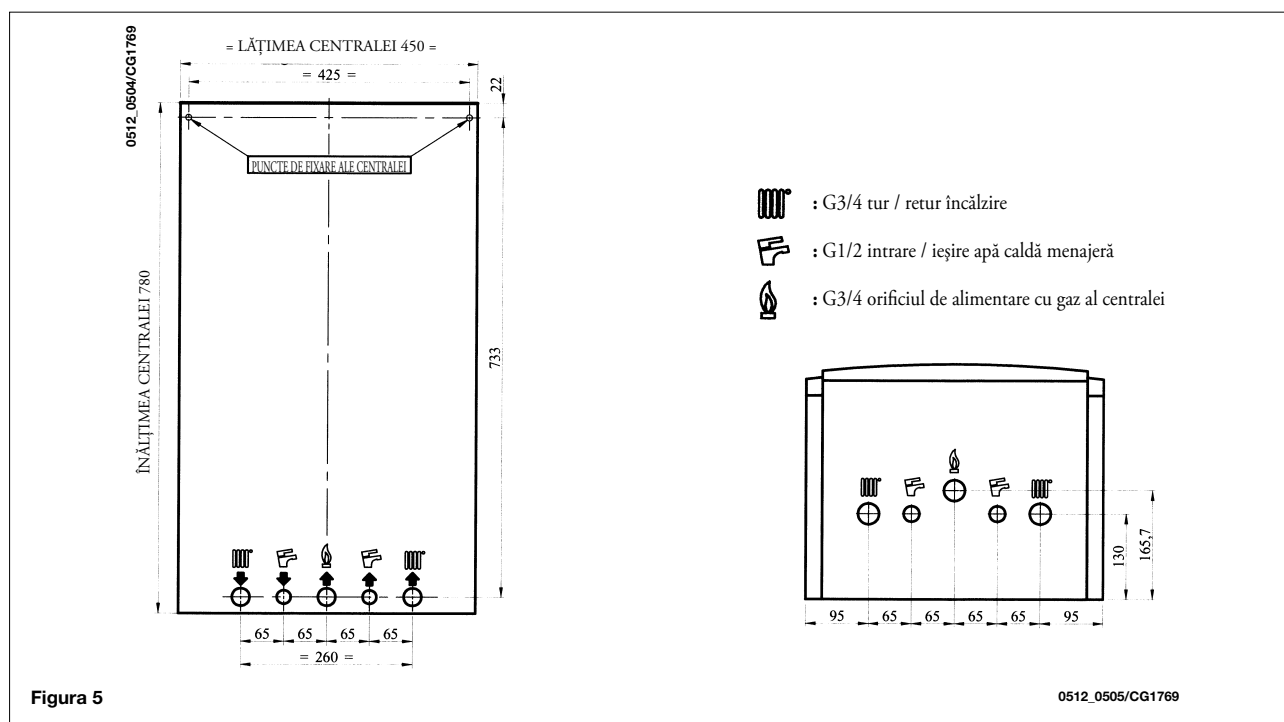
Nerespectarea recomandărilor de mai sus va duce la anularea garanției.

13. INSTALAREA CENTRALEI

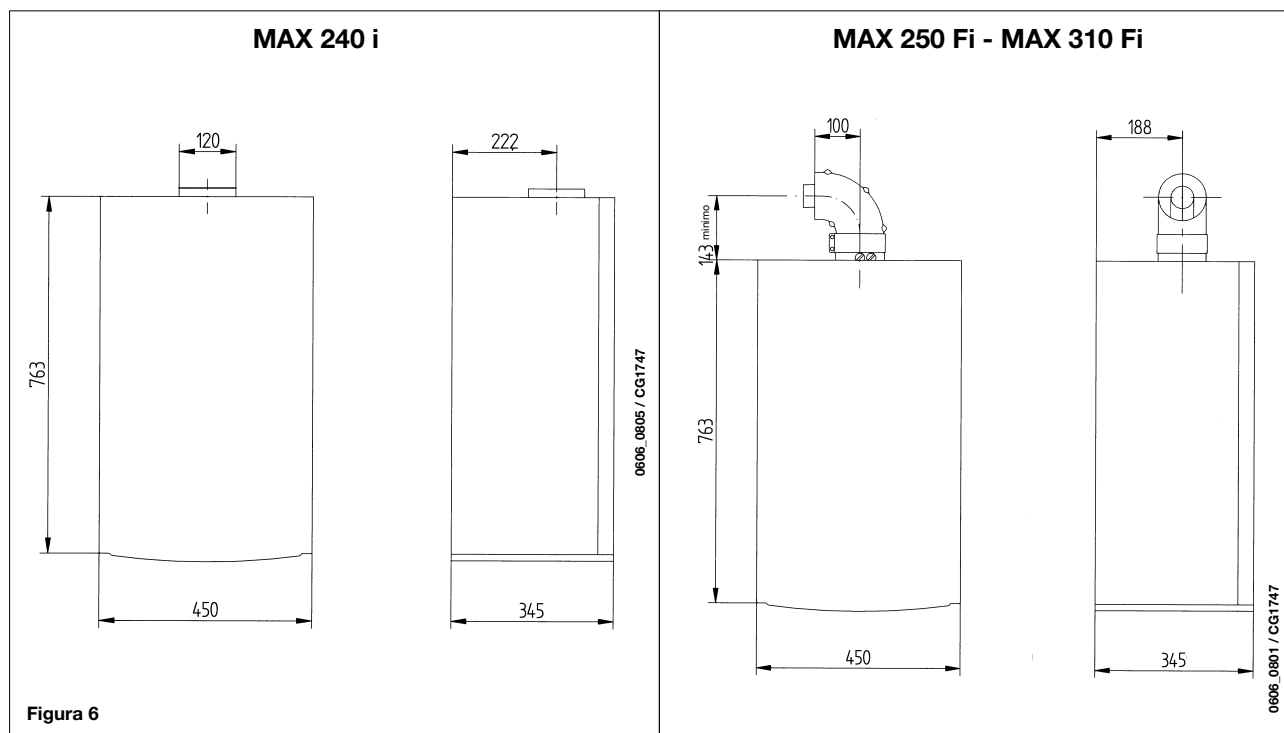
Alegeți locul de amplasare al centralei, apoi aplicați șablonul pe perete, cu bandă adezivă. Racordați țevile la orificiile de alimentare cu gaz și apă prevăzute pe latura inferioară a șablonului. Vă recomandăm să instalați două robinete G3/4 (disponibile la cerere) pe țevile de pe turul și de pe returul instalației de încălzire centrală; aceste robinete vă vor permite să efectuați operații importante fără a goli complet instalația. Dacă montați centrala pe o instalație existentă sau dacă o înlocuiți, vă recomandăm să montați un vas de decantare pe țeava de retur a instalației, pentru a colecta depunerile și reziduurile care pot rămâne și care pot fi puse în circulație în instalație, chiar și după spălare.

Când centrala e fixată pe șablon, racordați conductele de evacuare gaze arse și admisie aer (accesorii furnizate de producător) conform instrucțiunilor din paragrafele următoare.

Când instalați modelul **MAX 240 i** (centrală cu tiraj natural), efectuați racordarea la conducta de evacuare utilizând o țeavă de metal care să fie rezistentă în timp la solicitări mecanice, căldură, efectele produselor de ardere și orice condens care s-ar putea forma.



14. DIMENSIUNILE CENTRALEI



15. INSTALAREA CONDUCTELOR DE GAZE ARSE ȘI AER

Modelele 250 Fi - 310 Fi

Vă garantăm o instalare ușoară și flexibilă pentru centrala pe gaz cu tiraj forțat datorită garniturilor și accesoriilor furnizate (care sunt descrise mai jos).

Centrala e proiectată în mod special pentru racordarea la un sistem de conducte evacuare gaze arse / admisie aer cu horn coaxial, vertical sau orizontal. Cu ajutorul unui kit separator se poate instala și un sistem cu două conducte separate.

Folosiți numai accesoriile furnizate de producător.

MĂSURI DE PRECAUȚIE:

Pentru a garanta o siguranță sporită în funcționare, conductele de evacuare a gazelor arse trebuie să fie bine fixate de perete cu ajutorul unor coliere de fixare.

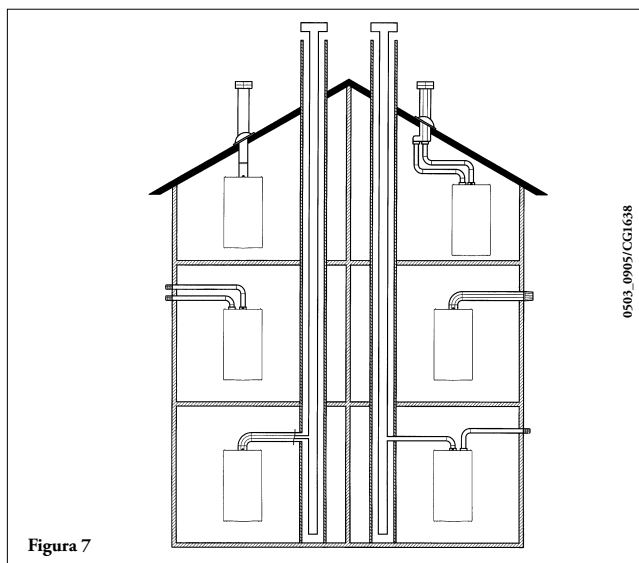


Figura 7

... CONDUCTĂ DE EVACUARE - ADMISIE COAXIALĂ (CONCENTRICĂ)

Acest tip de conductă permite evacuarea produselor de ardere și admisia aerului comburant atât în exteriorul edificiului, cât și în hornurile de tip LAS.

Cotul coaxial de 90° permite racordarea centralei la conducta de evacuare-admisie în orice direcție, deoarece se poate roti la 360°. În plus, poate fi utilizat și ca un cot suplimentar, alături de o conductă coaxială sau de un cot de 45°.

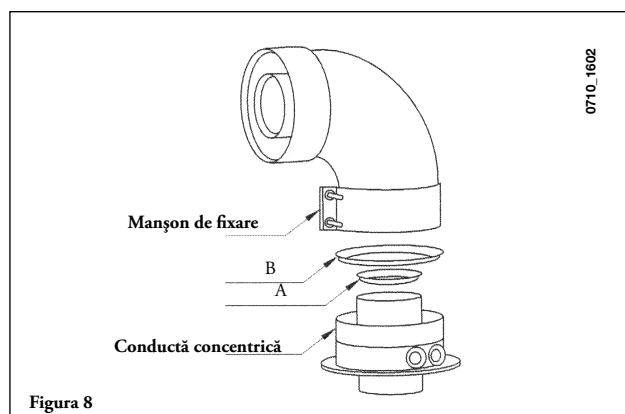


Figura 8

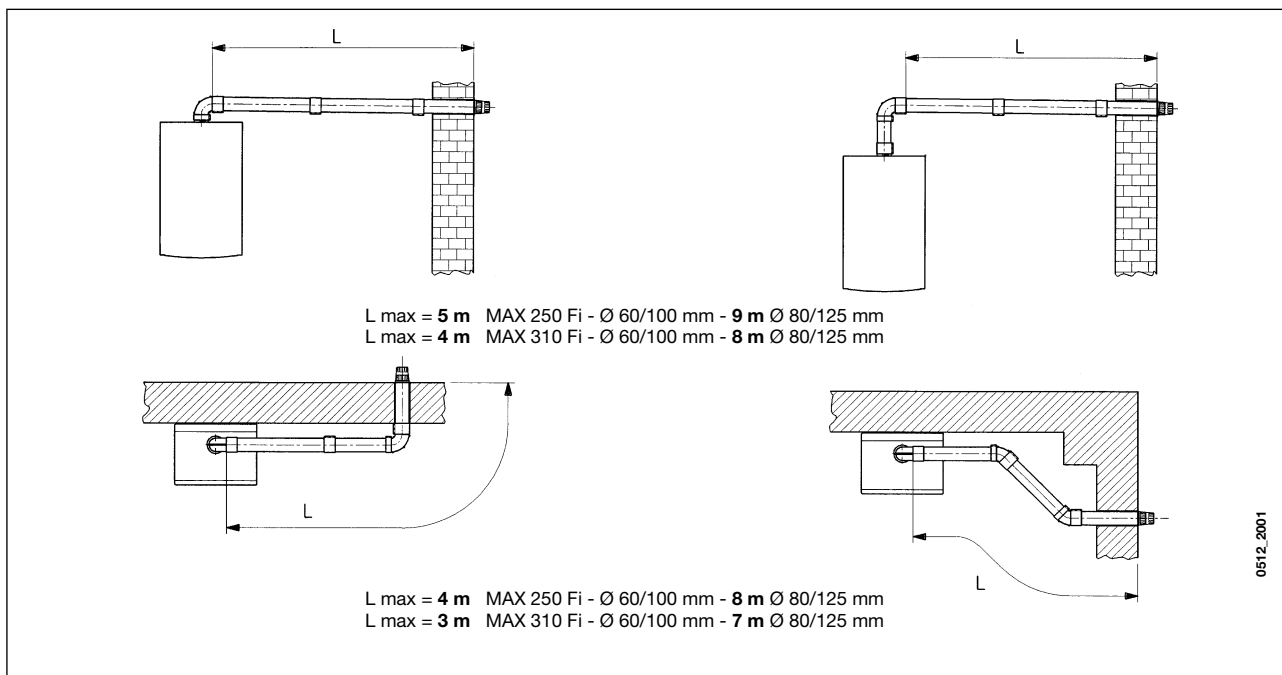
În caz de evacuare la exterior, conducta de evacuare-admisie trebuie să iasă din perete cel puțin 18 mm pentru a permite poziționarea și sigilarea țiglei de protecție din aluminiu, în vederea evitării infiltrațiilor de apă.

Asigurați o pantă minimă în jos, spre exterior, de 1 cm pentru fiecare metru de lungime al conductei.

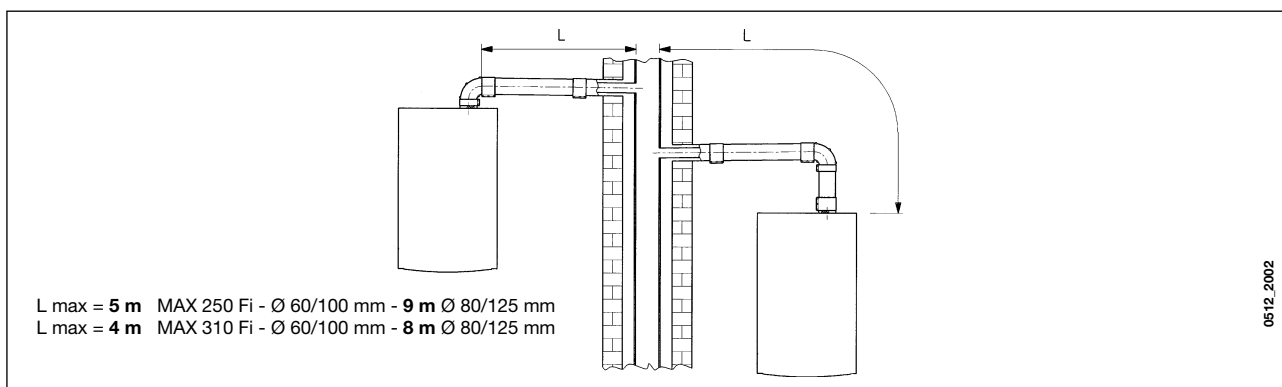
- Un cot de 90° reduce lungimea totală a conductei cu 1 metru.
- Un cot de 45° reduce lungimea totală a conductei cu 0,5 metri.
- Primul cot de 90° nu este inclus în lungimea maximă permisă.

Modelul centralei	Lungime (m)	Admisie aer REDUCȚIE ⓑ	Evacuare REDUCȚIE Ⓐ
MAX 250 Fi	0 ÷ 1	Da	Da
	1 ÷ 2		Nu
	2 ÷ 5		Nu
MAX 310 Fi	0 ÷ 1	Nu	Da
	1 ÷ 2	Da	Nu
	2 ÷ 4	Nu	Nu

15.1 OPȚIUNI DE INSTALARE CU CONDUCTE DE EVACUARE ORIZONTALE

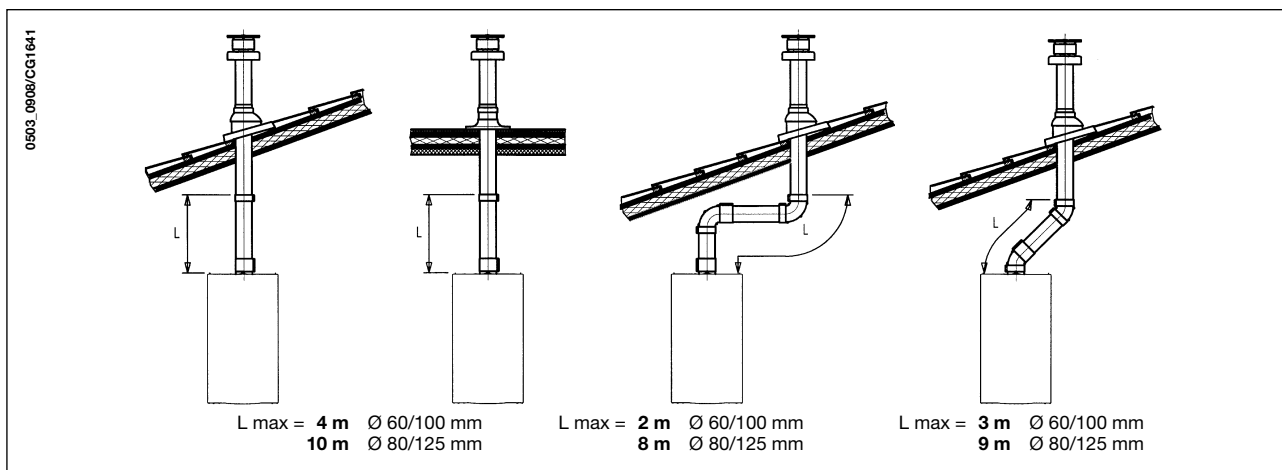


15.2 OPȚIUNI DE INSTALARE CU CONDUCTE DE EVACUARE LAS



15.3 OPȚIUNI DE INSTALARE CU CONDUCTE DE EVACUARE VERTICALE

Acest tip de instalare poate fi efectuată atât în cazul unui acoperiș plan, cât și în cazul unui acoperiș înclinat, montând un coș, țigla și dispozitivul de protecție corespunzătoare (accesoriile suplimentare sunt furnizate la cerere).



Pentru instrucțiuni mai detaliate privind montarea accesoriilor, consultați datele tehnice care însoțesc accesoriile respective.

... CONDUCTE DE EVACUARE-ADMISIE SEPARATE

Acest tip de conductă permite evacuarea produselor de ardere atât în exteriorul clădirii, cât și în hornuri de evacuare separate. Admisia de aer comburant poate fi efectuată într-o zonă diferită față de cea în care e situată conducta de evacuare. Kit-ul separator conține un adaptor pentru conducta de evacuare (100/80) și un adaptor pentru conducta de admisie aer. Pentru adaptorul pentru conducta de admisie aer montați șuruburile și garniturile înlăturate în prealabil de pe capac.

Reducția trebuie înlăturată în următoarele cazuri (A - figura 8)

Modelul centralei	(L1+L2)	Poziția cuplei admisie aer	Evacuare REDUCȚIE (A)	CO2 %	
				G20	G31
MAX 250 Fi	0 ÷ 4	3	Da	6,4	7,3
	4 ÷ 15	1	Nu		
	15 ÷ 25	2			
	25 ÷ 40	3			
MAX 310 Fi	0 ÷ 2	1	Nu	7,4	8,4
	2 ÷ 8	2			
	8 ÷ 25	3			

Cotul de 90° permite racordarea centralei la conducta de evacuare-admisie indiferent de direcție, deoarece poate fi rotit la 360°. În plus, poate fi utilizat și ca un cot suplimentar, alături de conductă sau de un cot de 45°.

- **Un cot de 90° reduce lungimea totală a conductei cu 0,5 metri.**
- **Un cot de 45° reduce lungimea totală a conductei cu 0,25 metri.**
- **Primul cot de 90° nu este inclus în lungimea maximă permisă.**

Reglarea controlului pentru sistemul separat de gaze arse / aer

Reglarea acestui control e necesară pentru a optimiza performanțele și parametrii de ardere. Cupla de admisie aer poate fi rotită pentru a regla aerul în exces, în funcție de lungimea totală a conductelor de evacuare și de admisie pentru aerul comburant.

Rotiți acest control pentru a mări sau a micșora aerul comburant în exces (figura 9):

Pentru a optimiza combustia se poate folosi un dispozitiv de analizare a produselor de ardere, pentru a măsura conținutul de CO₂ din gazele arse la puterea termică maximă, reglând aerul treptat pentru a atinge valoarea de CO₂ din tabelul de mai jos, dacă la analiză se constată o valoare mai scăzută.

Pentru a monta în mod corect acest dispozitiv, consultați datele tehnice care însoțesc accesoriul.

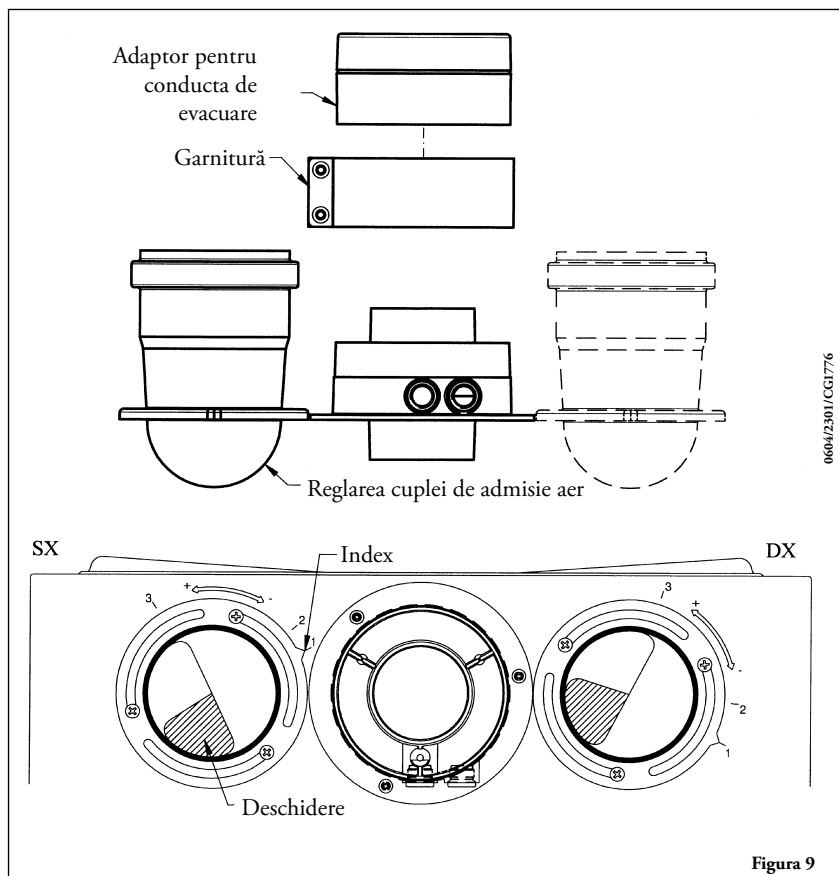
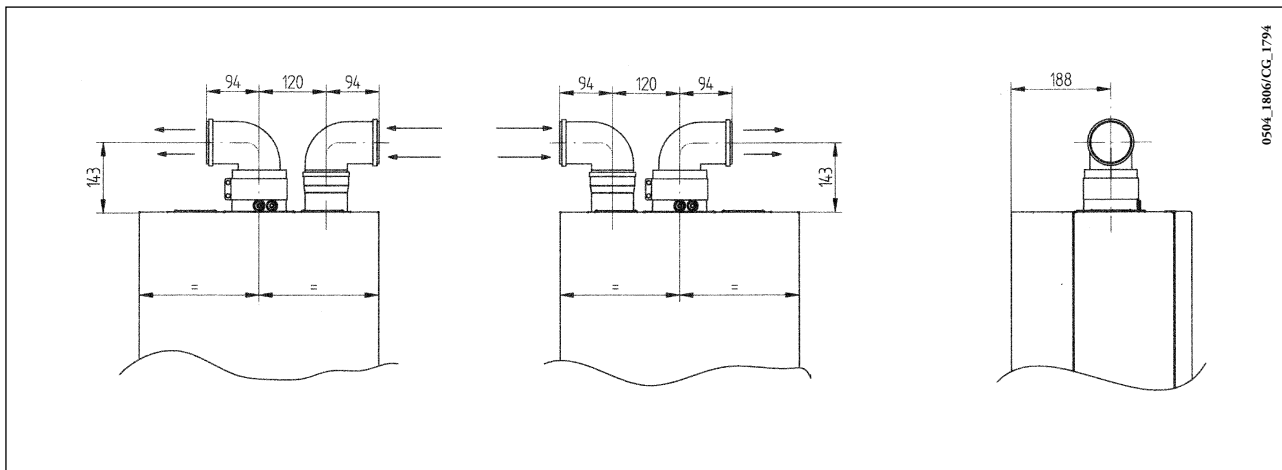


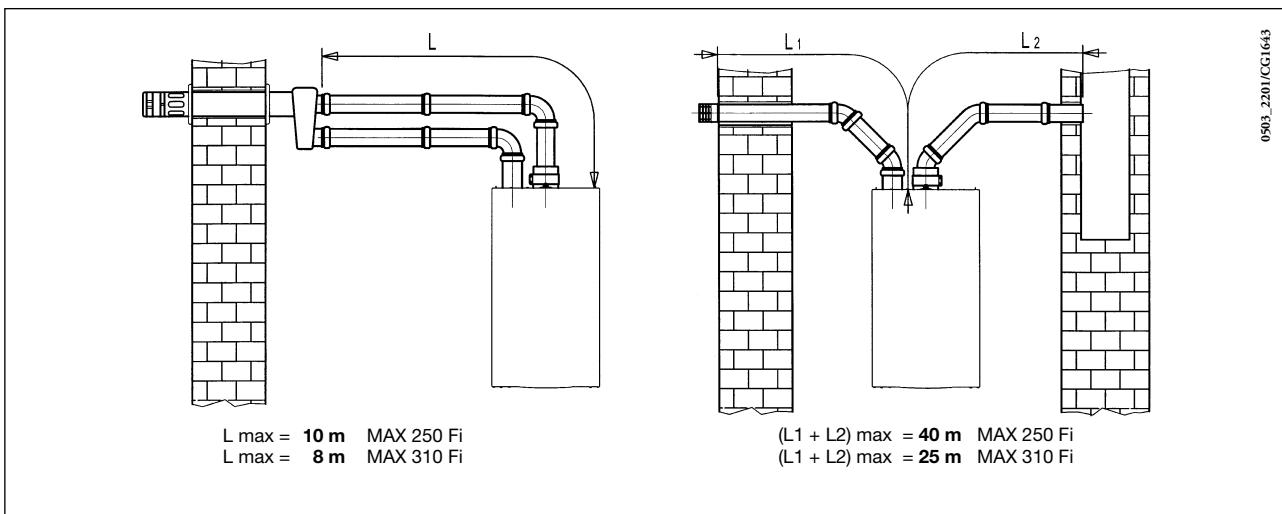
Figura 9

15.4 DIMENSIUNI TOTALE CONDUCTĂ DE EVACUARE DUBLĂ



15.5 OPȚIUNI DE INSTALARE CU CONDUCTE DE EVACUARE ORIZONTALE SEPARATE

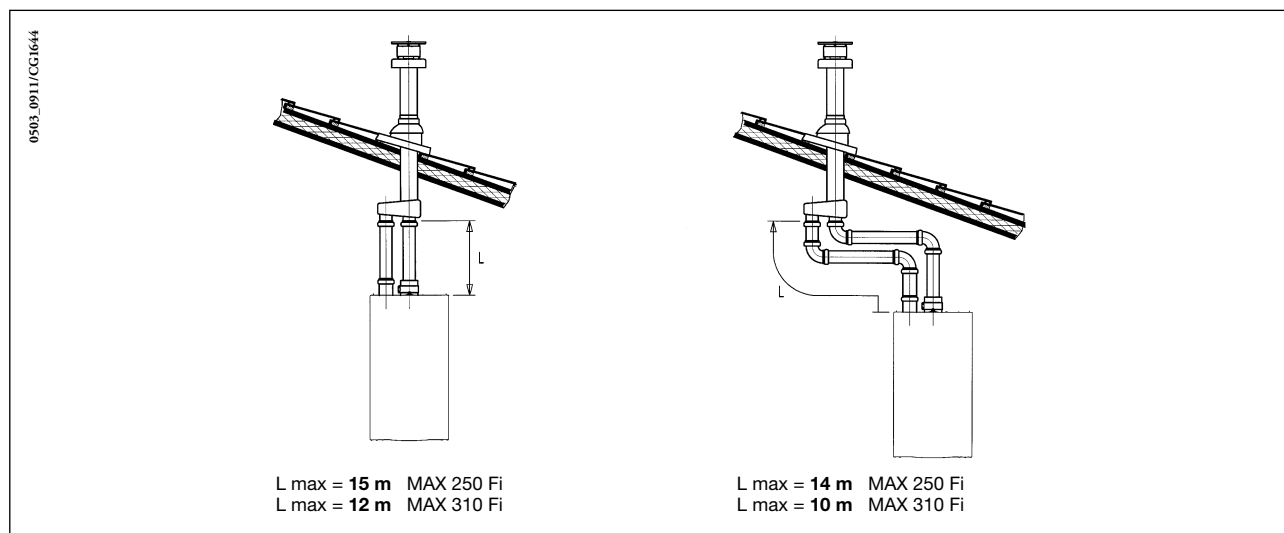
IMPORTANT: Asigurați o pantă minimă în jos, spre exterior, de 1 cm pentru fiecare metru de lungime al conductei. Dacă montați un kit de colectare a condensului, conducta de drenare trebuie să fie înclinată spre centrală.



NB: Pentru tipul C52, conductele de admisie a aerului comburant și de evacuare a produselor de ardere nu trebuie poziționate pe pereți opuși ai clădirii. Lungimea maximă a conductei de admisie trebuie să fie de 10 metri.

Dacă lungimea conductei de evacuare e mai mare de 6 m, kit-ul de colectare a condensului (furnizat ca accesoriu) trebuie să fie montat lângă centrală.

15.6 OPȚIUNI DE INSTALARE CU CONDUCTE DE EVACUARE VERTICALE SEPARATE



Important: dacă instalați o conductă de evacuare separată, asigurați-vă că e izolată corespunzător (de ex. cu vată de sticlă) în punctele în care aceasta traversează pereții clădirii.

Pentru instrucțiuni mai detaliate privind montarea accesoriilor, consultați datele tehnice care însoțesc accesoriile respective.

16. CONECTAREA LA REȚEAUA ELECTRICĂ

Siguranța electrică a aparatului este garantată doar când este legat corect la pământ, în conformitate cu legile și reglementările în vigoare. Racordați centrala la o rețea de alimentare de 230 V monofază + împământare, cu ajutorul cablului cu trei borne furnizat, având grijă să conectați corect polaritățile.

Utilizați un întrerupător bipolar cu o distanță între contacte de cel puțin 3 mm la ambii poli.

În caz că înlocuiți cablul de alimentare, utilizați un cablu HAR H05 VV-F' 3 x 0,75 mm² cu un diametru de max. 8 mm.

... Pentru a avea acces la panoul de borne electrice

- deconectați centrala de la rețeaua electrică prin intermediul întrerupătorului bipolar;
- deșurubați cele două șuruburi care fixează panoul de control de centrală;
- rotiți panoul de control;
- deșurubați capacul pentru a ajunge la cablaje (Figura 10).

O siguranță de tip rapid de 2A e încorporată în panoul de borne de alimentare (pentru a verifica sau a înlocui siguranța, extrageți suportul siguranței, de culoare neagră).

ATENȚIE: aveți grijă să conectați corect polaritățile L (FAZĂ) - N (NEUTRU).

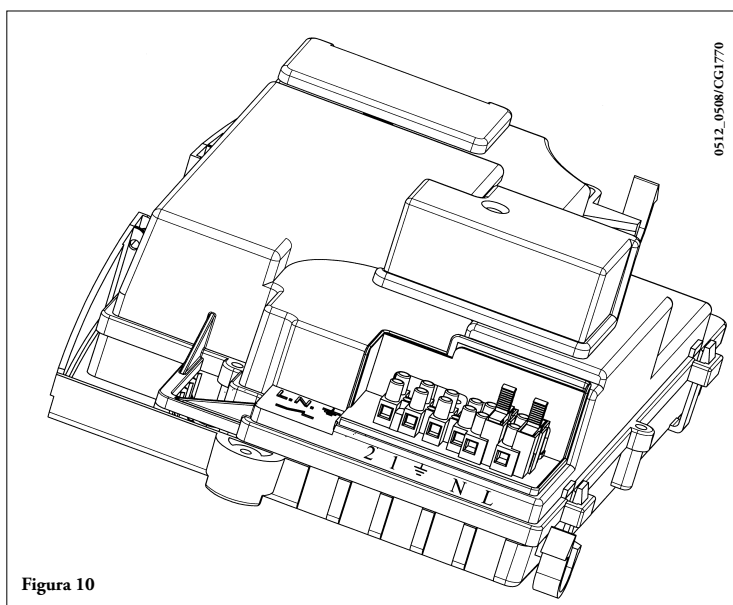
(L) = Fază (maro)

(N) = Neutru (albastru)

(⏚) = Împământare (galben/verde)

(1) (2) = Borna termostatului de cameră

MĂSURI DE PRECAUȚIE: În cazul în care aparatul este conectat direct la o instalație de pardoseală, aceasta trebuie să fie echipată, prin grija instalatorului, cu un termostat de protecție, pentru a fi protejată împotriva supraîncălzirii.



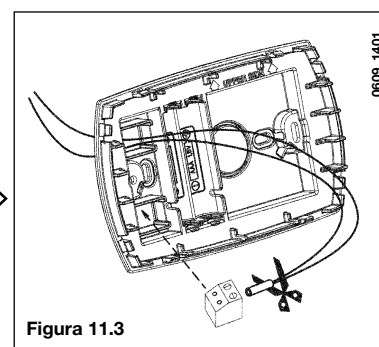
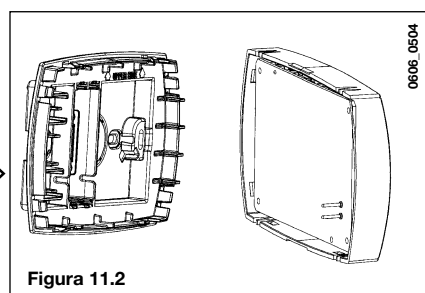
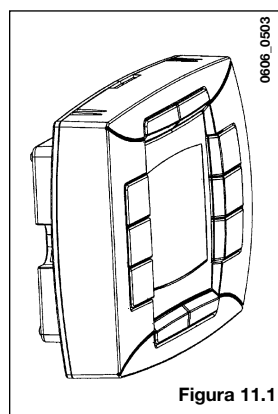
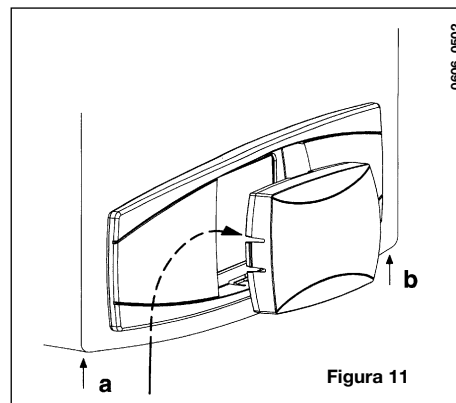
17. INSTALAREA COMENZII LA DISTANȚĂ

Comanda la distanță poate fi instalată direct în centrală sau în locașul prevăzut pentru perete.

17.1 INSTALAREA COMENZII LA DISTANȚĂ PE PANOURI FRONTAL AL CENTRALEI

Pentru a poziționa comanda la distanță în interiorul locașului din panoul frontal al centralei, procedați după cum urmează:

1. Deșurubați cele două șuruburi (a-b figura 11) care fixează carcasa de centrală ;
2. Ridicați puțin carcasa și împingeți cu mâna capacul panoului frontal către exterior (figura 11);
3. Treceți cablul de culoare roșie, care iese din panoul de borne M2 (situat în spatele carcasei), prin orificiul prevăzut pentru comanda la distanță;
4. Deschideți comanda la distanță (nu există șuruburi) cu mâna și conectați cablul de culoare roșie (figura 11.3);



5. Introduceți comanda la distanță în interiorul locașului respectiv din panoul de comandă de pe panoul frontal, fără a aplica o forță excesivă;

6. Închideți la loc carcasa fixând-o cu șuruburile de centrală (figura 11).

ATENȚIE: comanda la distanță este la TENSIUNE JOASĂ. Nu trebuie să fie conectată la rețeaua electrică 230 V. Pentru conectarea electrică, vezi paragrafele 27 și 32.

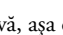
SETARE PARAMETRI

- setați ambii parametri "MODUL" și "AMBON" la valoarea 0, așa cum se arată în paragraful 19.1;
- reglați parametrul F10 = 02 așa cum se arată în paragraful 20.


CONECTAREA TERMOSTATULUI DE CAMERĂ

- deschideți panoul cu borne de alimentare (figura 10);
- conectați bornele termostatului de cameră la bornele (1) și (2);
- alimentați centrala cu energie electrică;

FUNCȚIONAREA TASTEI

Tasta  nu mai e operativă, așa cum se arată în paragraful 4.1 (funcția ECONOMY-COMFORT).

Centrala furnizează căldură în circuitul de încălzire numai când intervalul orar programat de utilizator și termostatul de cameră sunt solici-tate amândouă.

Apăsând tasta  se poate activa funcționarea centralei când termostatul de cameră e solicitat, dar intervalul orar programat nu necesită care clipește cu intermitență. Funcționarea în modul manual se termină la următorul interval orar în care nu există cerere de căldură în circuitul de încălzire.

17.2 INSTALAREA COMENZII LA DISTANȚĂ PE PERETE

Pentru a monta comanda la distanță pe perete, procedați după cum urmează:

1. Deșurubați cele două șuruburi (**a-b** figura 11) care fixează carcasa de centrală;
2. deschideți panoul de borne **M2** așa cum se arată în figura de mai jos;
3. scoateți cele două cabluri roșii din bornele **1-2** și conectați cele două fire care ies din comanda la distanță.

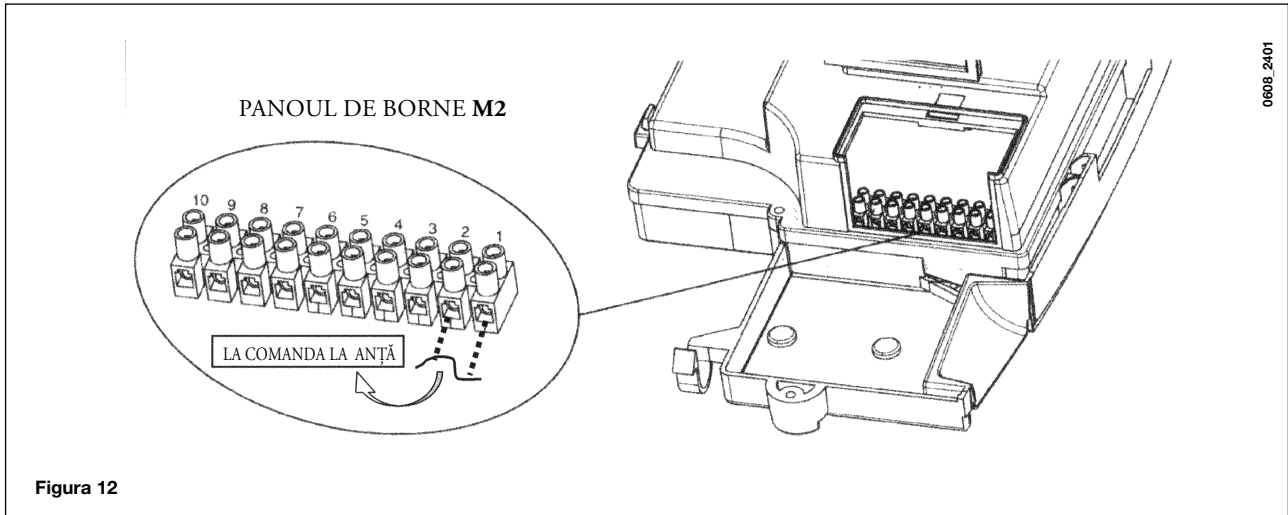


Figura 12

IMPORTANT: După ce ați instalat comanda la distanță, aprindeți aparatul, verificați ca aceasta să funcționeze corect.

18. MODALITĂȚI DE MODIFICARE A TIPULUI DE GAZ

Personalul calificat poate adapta această centrală pentru a funcționa cu gaz natural (**G. 20**) sau cu gaz lichid (**G. 31**).

Procedura pentru a calibra regulatorul de presiune poate varia în funcție de supapa pentru tipul de gaz montată (HONEYWELL sau SIT; vezi figura 13).

Efectuați următoarele operații în această ordine:

A) Înlocuiți duzele arzătorului principal;

- scoateți cu grijă arzătorul principal din locașul său;
- înlocuiți duzele arzătorului principal și strângeți-le bine pentru a evita scurgerile de gaz. Diametrele duzelor sunt specificate în tabelul 1.

B) Modificați tensiunea modulatorului

- reglați parametrul **F02** pe baza tipului de gaz, așa cum se arată în capitolul 20.

C) Setarea dispozitivului de reglare a presiunii

- conectați punctul de testare a presiunii pozitive al unui manometru diferențial (dacă e posibil, pe bază de apă) la punctul de testare a presiunii de la supapa de gaz (**Pb**) (Figura 13); numai pentru modelele cu cameră etanșă: conectați punctul de testare a presiunii negative al unui manometru la un racord în "T" pentru a cupla orificiul de reglare al centralei, orificiul de reglare al supapei de gaz (**Pc**) și manometrul. (Aceași măsurătoare poate fi efectuată conectând manometrul la punctul de testare a presiunii (**Pb**) după ce a fost scos panoul frontal al camerei etanșe);

Dacă măsurați presiunea arzătoarelor într-un mod diferit, puteți obține un rezultat diferit, deoarece presiunea joasă creată în camera etanșă de către ventilator nu ar fi luată în calcul.

Supapă Honeywell
mod. VK 4105 M

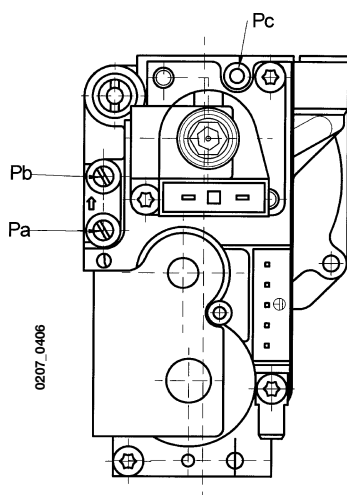
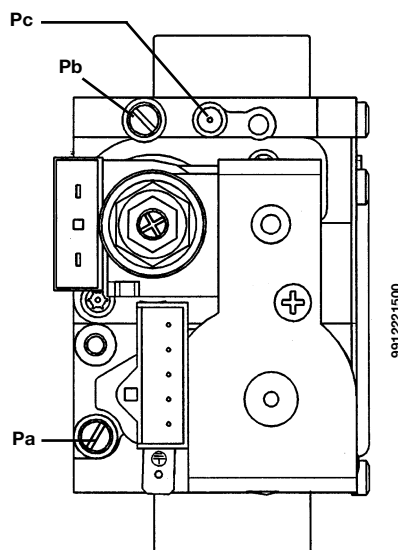



Figura 13

Supapă SIT
mod. SIGMA 845



C1) Reglarea puterii termice nominale

- deschideți robinetul de gaz;
- apăsați pe buton  (figura 1) și puneți centrala în modul Iarnă;
- deschideți un robinet de apă caldă pentru a avea un debit minim de **10 l/min** sau asigurați-vă că sunt setați parametrii maximi de încălzire;
- verificați ca presiunea dinamică de alimentare a centralei, măsurată la punctul de testare a presiunii de la supapa de admisie gaz (**Pa**) (Figura 13) să fie corectă (**30 mbar** pentru gaz propan **G.31**, **20 mbar** pentru gaz natural **G20**);
- scoateți capacul modulatorului;
- reglați șurubul de alamă al tubului (a) Fig. 14 pentru a obține setările de presiune indicate în tabelul 1;

C2) Reglarea puterii termice reduse

- deconectați cablul de alimentare al modulatorului și deșurubați șurubul (b) Fig. 14 pentru a obține setările de presiune care corespund puterii termice reduse (vezi tabelul 1);
- conectați cablul din nou;
- puneți la loc capacul modulatorului și strângeți-l bine.

C3) Verificări finale

- aplicați plăcuța suplimentară cu datele tehnice, care indică tipul de gaz și setările efectuate.

Supapă de gaz Honeywell

0605_1701

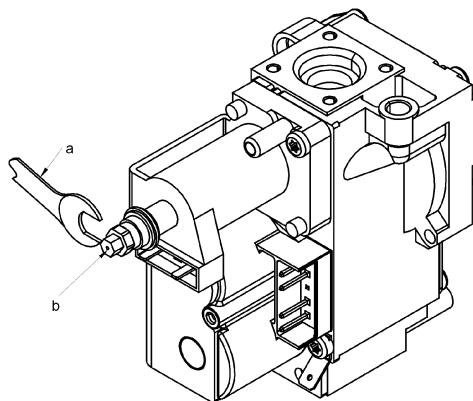
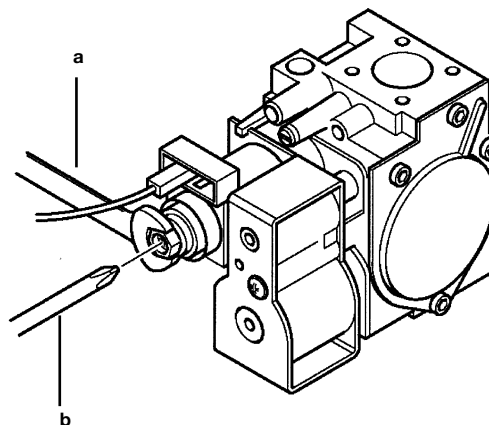


Figura 14

Supapă de gaz SIT

0605_1502



Tabel cu presiunile arzătorului

	250 Fi		240 i		310 Fi	
Gaz utilizat	G20	G31	G20	G31	G20	G31
diametrul duzei (mm)	1,18	0,74	1,18	0,74	1,28	0,77
Presiunea la arzător (mbar*) PUTERE TERMICĂ REDUSĂ	1,9	4,9	1,9	4,7	1,8	4,9
Presiunea la arzător (mbar*) PUTERE TERMICĂ NOMINALĂ	11,3	29,4	10,0	26,0	13,0	35,5
nr. de duze	15					

* 1 mbar = 10,197 mm H₂O

Tabelul 1

	250 Fi		240 i		310 Fi	
Consumul de gaz la 15 °C - 1013 mbar	G20	G31	G20	G31	G20	G31
Putere termică nominală	2,84 m ³ /h	2,09 kg/h	2,78 m ³ /h	2,04 kg/h	3,52 m ³ /h	2,59 kg/h
Putere termică redusă	1,12 m ³ /h	0,82 kg/h	1,12 m ³ /h	0,82 kg/h	1,26 m ³ /h	0,92 kg/h
p.c.i.	34,02 MJ/m ³	46,3 MJ/kg	34,02 MJ/m ³	46,3 MJ/kg	34,02 MJ/m ³	46,3 MJ/kg


Tabelul 2

19. AFIȘAREA PARAMETRILOR

19.1 FUNCȚIA INFO

Pentru a ajunge la modul Informații și Setări Avansate, e necesar să apăsați pe buton **IP**; cel puțin 3 secunde; în modul INFO pe afișaj apare "INFO".


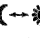
Pentru a ieși din modul INFO apăsați scurt pe buton **IP**.

În modul INFO apăsați pe buton **OK**; pentru a trece de la o fereastră la alta; pentru a regla parametrul apăsați pe buton +/- .


ATENȚIE

Comunicarea între cartela electronică și comanda la distanță nu e imediată. În unele cazuri e posibil să trebuiască să așteptați un timp, care depinde de tipul de informație transmisă, înainte de a se executa comanda cerută.

ÎNCĂLZIRE CENTRALĂ (ÎC)

- "CH SL" Setpoint maxim circuit încălzire, valoare ce poate fi reglată cu ajutorul tastelor +/- .
ATENȚIE: apăsând tasta  se poate modifica scala unităților de măsură de la °C la °F.
- "EXT °C" Temperatură externă (cu sonda externă conectată).
- "CH O>" Temperatura maximă în tur pentru încălzire.
- "CH R<" Temperatura în retur pentru încălzire.
- "CH S^" Temperatura programată (setpoint) pentru ÎC.
- "CH MX" Temperatura programată (setpoint) maximă ÎC (valoare reglabilă max).
- "CH MN" Temperatura programată (setpoint) minimă ÎC (valoare reglabilă min).






APĂ CALDĂ MENAJERĂ (A.C.M.)

- "HW O>" Temperatura în tur pentru A.C.M.
- "HW S^" Valoarea maximă a temperaturii programate (setpoint). Apăsați pe butoane +/-  pentru a regla valoarea.
- "HW MX" Temperatura programată (setpoint) maximă A.C.M (valoare reglabilă max).
- "HW MN" Temperatura programată (setpoint) minimă A.C.M (valoare reglabilă min).


INFORMAȚII AVANSATE

- “PWR %” Nivelul de putere/modularea flăcării (%).
- “P BAR” Presiunea apei în circuitul de încălzire (bar).
- “F L/M” Debitul de apă (l/min).

REGLAREA PARAMETRILOR



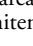
- “K REG” Constanta de setare a Încălzirii Centrale (0,5... 9,0) (reglarea din fabrică = 3 - Vezi paragraful 25 - Graficul 3). Apăsăți pe butoane +/-  pentru a regla valoarea. O valoare mare a setării implică o temperatură mare în tur. Pentru a regla valoarea corectă a constantei pentru încălzire centrală K REG, e necesar ca temperatura camerei să fie egală cu temperatura programată (setpoint) ÎC când temperatura externă se schimbă.
- “BUILD” Parametru care ține cont de gradul de izolare al clădirii (1..10 - reglarea din fabrică 5). Când temperatura externă variază, temperatura camerei se schimbă cu viteze diferite, în funcție de capacitatea de stocare termică a clădirii. O valoare mare a setării înseamnă o structură solidă a clădirii (temperatura camerei va răspunde mai încet la variațiile temperaturii externe; clădiri cu pereți groși sau cu izolare externă). O valoare mică a setării înseamnă o structură lejeră a clădirii (temperatura camerei va răspunde mai repede la variațiile temperaturii externe; clădiri cu pereți subțiri). Apăsăți pe butoane +/-  pentru a regla valoarea.
- “YSELF” Activarea/dezactivarea funcției de auto-adaptare a temperaturii din turul circuitului de încălzire (reglare din fabrică 1). Constanta “K REG” suferă o modificare pentru a se atinge confortul mediului ambiant. O valoare egală cu 1 indică activarea funcției, în timp ce una egală cu 0 indică dezactivarea. Această funcție e operativă când se conectează sonda externă. Apăsăți pe butoane +/-  pentru a regla valoarea.
- “AMBON” Activarea/dezactivarea Sondei Ambientale a comenzii la distanță (reglare din fabrică 1). O valoare egală cu 1 indică activarea sondei ambientale, o valoare egală cu 0 indică dezactivarea (reglare din fabrică 1). În aceste condiții, controlul temperaturilor din încăperi depinde de temperatura aleasă pentru turul centralei (“CH SL”). În cazul în care comanda la distanță este instalată în centrală, trebuie să se excludă funcția. Apăsăți pe butoane +/-  pentru a regla valoarea.
Notă: Vezi tabelul cu combinațiile posibile între AMBON și MODUL.
- “MODUL” Activarea/dezactivarea Modulării temperaturii din tur în funcție de temperatura ambiantă (cu Sonda Ambientală activată) și de temperatura externă (dacă există sondă externă). Reglare din fabrică 1. O valoare egală cu 1 indică activarea modulării set-ului din tur, o valoare egală cu 0 indică dezactivarea. Cu tastele +/-  se poate modifica valoarea de mai sus.
Notă: Vezi tabelul cu combinațiile posibile între AMBON și MODUL.

Tabel cu combinațiile de funcții AMBON și MODUL

AMBON	MODUL	FUNCȚII TASTE +/- 
1	1	Reglarea temperaturii încăperii
0	1	cu sondă externă : Reglare curbe KREG fără sondă externă : Reglarea temperaturii din tur (se recomandă să reglați MODUL = 0)
0	0	Reglarea temperaturii din tur
1	0	Reglarea temperaturii încăperii

- “HW PR” Activarea dispozitivului de programare apă caldă menajeră (numai pentru centrale conectate la un boiler extern).
 - 0: Dezactivat
 - 1: Activat permanent
 - 2: Activat cu program săptămânal apă caldă menajeră (“HW PR” vezi paragraful 3.7)
 - “NOFR” Activarea/dezactivarea Funcției Antiîngheț centrală (reglare din fabrică 1). O valoare egală cu 1 indică activarea funcției antiîngheț a centralei, o valoare egală cu 0 indică dezactivarea.
- ATENȚIE:** lăsați întotdeauna activată (1) această funcție.
- “COOL” Activarea / dezactivarea controlului temperaturii camerei în timpul verii (reglare din fabrică = 0). Reglând acest parametru = 1 se activează funcția și se adaugă o nouă stare de funcționare a centralei, vezi paragraful 3.2:

VARĂ - IARNĂ - VARĂ+COOL - NUMAI ÎNCĂLZIRE - STINS




Pentru a activa funcția apăsați de mai multe ori pe tasta  până când pe afișaj apare simbolul  în dreapta orei. Scopul acestei funcții este să activeze utilizarea comenzii la distanță, pentru a putea comanda, în timpul verii, aprinderea unui dispozitiv (sau a mai multor dispozitive) de aer condiționat externe (de exemplu aparate de aer condiționat). În acest mod, cartela releu a centralei activează instalația externă de aer condiționat, când temperatura camerei depășește valoarea de temperatură reglată pe comanda la distanță. În timpul cererii de funcționare în acest mod, pe afișaj simbolul  clipește intermitent. Pentru conectarea cartelei releu, vezi instrucțiunile destinate ASISTENȚEI TEHNICE.

19.2 INFORMAȚII SUPLIMENTARE

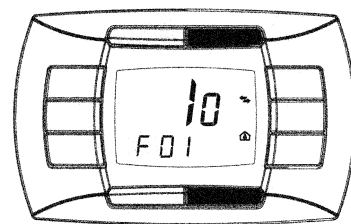
Pentru completarea informațiilor tehnice consultați documentul “INSTRUCȚIUNI PENTRU SERVICE”

20. REGLAREA PARAMETRILOR

Pentru a avea acces la modul de reglare a Parametrilor, procedați după cum urmează:



- apăsați, cel puțin 3 secunde, pe butonul **IP**;
- apăsați mai întâi pe butonul  apoi apăsați simultan pe butoanele  .

Când funcția e activată, pe afișaj apare "PM01" cu valoarea parametrului.



0607_1908

Modificare parametri

- Pentru a vedea lista cu parametrii apăsați tastele +/- .
- Pentru a modifica un singur parametru apăsați pe tastele +/- .

Notă: valoarea e memorată automat după circa 3 secunde.

Descrierea parametrului	Valoare implicită		
	MAX 250 Fi	MAX 240 i	MAX 310 Fi
F01 Tipul de centrală pe gaz 10 = cameră etanșă - 20 = cameră deschisă	10	20	10
F02 Tipul de gaz 0 = natural (metan) - 1 = GPL (gaz lichid)		00 o 01	
F03 Sistem hidraulic		01	
F04 Setare releu programabil 1 02 = instalație multi-zone (Vezi instrucțiunile pentru SERVICIUL DE ASISTENȚĂ)		02	
F05 Setare releu programabil 2 13: funcția "cool" pentru instalația externă de aer condiționat (Vezi instrucțiunile pentru SERVICIUL DE ASISTENȚĂ)		04	
F06 Setările senzorului extern (Vezi instrucțiunile pentru SERVICIUL DE ASISTENȚĂ)		00	
F07...F09 Informații producător		00	
F10 Modul de instalare a comenzii la distanță 00 = pe perete (paragraful 17.2) 01 = Neutilizat 02 = în centrală (paragraful 17.1)		00	
F11...F12 Informații producător		00	
F13 Putere termică max (0-100%)		100	
F14 Putere termică max. A.C.M. (0-100%)		100	
F15 Putere termică min (0-100%)		00	
F16 Valoarea maximă a temperaturii programate (setpoint) 00 = 85°C - 01 = 45°C		00	
F17 Timp de post-circulație pompă (01-240 minute)		03	
F18 Pauză minimă arzător în modul încălzire centrală (00-10 minute) - 00=10 secunde		03	
F19 Informații producător		07	
F20 Informații producător		00	
F21 Funcția anti-legionella 00 = Dezactivată - 01 = Activată		00	
F22 Informații producător		00	
F23 Setpoint maxim apă caldă menajeră	55	55	60
F24 Informații producător		35	
F25 Dispozitiv de protecție lipsă apă		00	
F26...F29 Informații producător (parametri care pot fi numai citiți)		--	
F30 Informații producător		10	
F31 Informații producător		30	
F32...F41 Diagnosticarea (Vezi instrucțiunile pentru SERVICIUL DE ASISTENȚĂ)		--	
Ultimul parametru Activarea funcției de reglare (Vezi instrucțiunile pentru SERVICIUL DE ASISTENȚĂ)		0	

Atenție: nu modificați valoarea parametrilor "Informații producător".

21. DISPOZITIVE DE CONTROL ȘI FUNCȚIONARE

Această centrală a fost proiectată cu respectarea întocmai a standardelor europene de referință și este dotată cu următoarele:

- **Buton (switch) de presiune aer pentru modelul cu tiraj forțat (250 Fi - 310 Fi)**

Acest buton (switch) permite arzătorului să se aprindă, cu condiția ca eficiența conductei de evacuare a gazelor arse să fie perfectă.

Dacă apare una dintre următoarele defecțiuni:

- hornul de evacuare e blocat;
- tubul Venturi e astupat;
- ventilatorul e blocat;
- conexiunea între tubul Venturi și butonul (switch) de presiune aer e întreruptă;

Centrala rămâne în stand-by, iar pe afișaj apare codul de eroare 03E (vezi secțiunea 9).

- **Termostat gaze arse pentru tiraj natural (modelul 240 i)**

Acest dispozitiv are un senzor poziționat în partea stângă a hotei de evacuare a gazelor arse, care închide fluxul de gaz către arzător dacă conducta de evacuare a gazelor arse e blocată sau dacă nu există presiune negativă.

În această situație, centrala se blochează, iar pe afișaj apare codul de eroare 03E (vezi secțiunea 9).

Pentru a aprinde din nou, imediat, arzătorul principal, vezi secțiunea 9.

Este interzisă dezactivarea acestui dispozitiv de siguranță

- **Termostat de siguranță pentru supraîncălzire**

Datorită unui senzor plasat pe turul de încălzire, acest termostat întrerupe fluxul de gaz către arzător dacă apa din circuitul primar s-a supraîncălzit. În această situație, centrala se blochează, iar pornirea sa din nou va fi posibilă doar după ce cauza anomaliei a fost înlăturată.

Vezi secțiunea 9 pentru a RESETA condițiile normale de funcționare.

Este interzisă dezactivarea acestui dispozitiv de siguranță

- **Detector de ionizare a flăcării**

Electrodul de detectare a flăcării, situat în partea dreaptă a arzătorului, garantează siguranța în funcționare, în caz de întrerupere a gazului sau dacă intervalul de timp între două aprinderi ale arzătorului este incomplet. În această situație, centrala se blochează.

Vezi secțiunea 9 pentru a RESETA condițiile normale de funcționare.

- **Senzor de presiune hidraulică**

Acest dispozitiv permite aprinderea arzătorului principal numai dacă presiunea din instalație este mai mare de 0,5 bar.

- **Post-circulația pompei pentru circuitul de încălzire centrală**

Funcționarea suplimentară a pompei, controlată electronic, durează 3 minute (F17 - Secțiunea 20), când centrala este în modul încălzire, după ce arzătorul s-a stins din cauza intervenției termostatului de cameră.

- **Post-circulația pompei pentru circuitul de apă caldă menajeră**

Sistemul de control electronic face ca pompa să mai funcționeze încă 30 secunde, în modul apă caldă menajeră, după ce senzorul A.C.M. a închis arzătorul.

- **Dispozitiv de protecție anti-îngheț (instalațiile de încălzire centrală și apă caldă menajeră)**

Controlul electronic al centralei include o funcție de "protecție anti-îngheț" pentru instalația de încălzire centrală, care face ca arzătorul să atingă o temperatură de încălzire în tur de 30°C când temperatura din instalația de încălzire scade sub 5 °C.

Această funcție e activată când centrala e conectată la alimentarea cu electricitate, alimentarea cu gaz e deschisă, iar presiunea din instalație este corectă.

- **Lipsa circulației apei (probabil pompa e blocată)**

Dacă apa din circuitul primar nu circulă, pe afișaj apare codul de eroare 25E (vezi secțiunea 9).

- **Funcția anti-blocare pompă**

În cazul în care nu există cerere de căldură, pompa va porni automat și va funcționa timp de un minut în următoarele 24 de ore.

Această funcție e activă când centrala e alimentată cu electricitate.

- **Vană cu trei căi anti-blocare**

În cazul în care nu există nici o cerere de căldură pe o perioadă de 24 de ore, vana cu trei căi efectuează o comutare completă.

Această funcție e activă când centrala e alimentată cu electricitate.

- **Supapă hidraulică de siguranță (circuitul de încălzire)**

Acest dispozitiv e reglat la 3 bar și e utilizat pentru circuitul de încălzire.

Supapa de siguranță trebuie racordată la o conductă de evacuare prevăzută cu sifon. Folosirea sa pentru golirea circuitului de încălzire este strict interzisă.

Notă: apa caldă menajeră e garantată chiar dacă senzorul NTC e deteriorat. În acest caz, controlul temperaturii este efectuat prin temperatura din turul centralei.

22. POZIȚIONAREA ELECTRODULUI-SENZOR PENTRU APRINDERE ȘI FLACĂRĂ

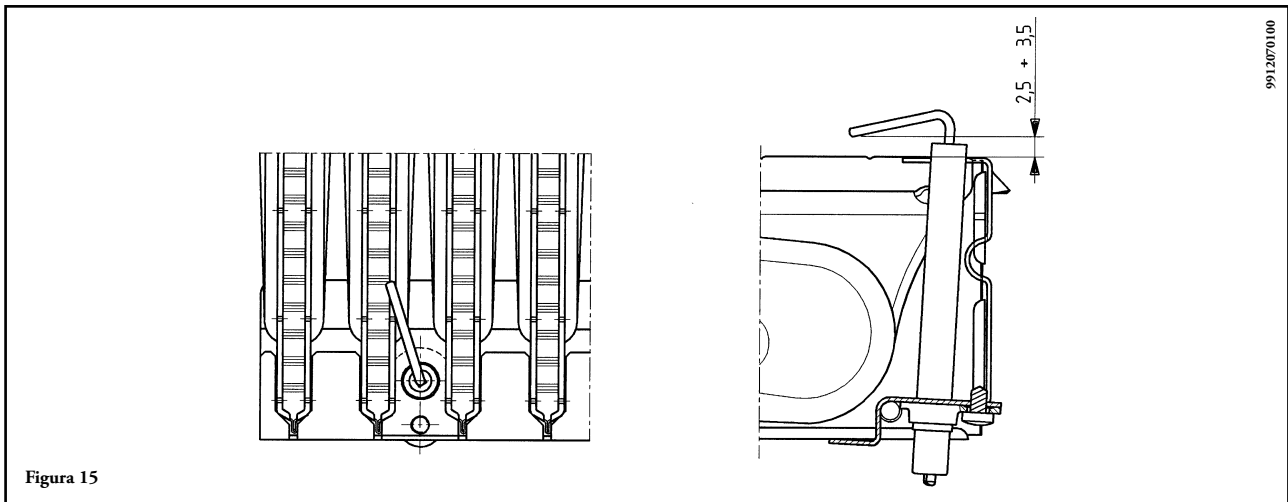


Figura 15

23. VERIFICAREA PARAMETRILOR DE COMBUSTIE

Centrala are două puncte de conectare proiectate în mod special pentru a permite tehnicienilor să măsoare eficiența arderii după instalare și pentru ca produsele de ardere să nu constituie un risc pentru sănătate.

Un punct de conectare e racordat la circuitul de evacuare a gazelor arse și permite monitorizarea calității produselor de combustie și a eficienței arderii.

Celălalt e racordat la circuitul de admisie a aerului și permite verificarea reciclării produselor de ardere în cazul conductelor coaxiale.

Următorii parametri pot fi măsurați la punctul de conectare de pe circuitul de evacuare gaze arse:

- temperatura produselor de ardere;
- concentrația de oxigen (O_2) sau dioxid de carbon (CO_2);
- concentrația de monoxid de carbon (CO).

Temperatura aerului comburant trebuie măsurată la punctul de conectare de pe circuitul de admisie aer, introducând sonda de măsurare la o adâncime de circa 3 cm.

Pentru modelele de centrale cu tiraj natural, trebuie practicat un orificiu în conducta de evacuare gaze arse, la o distanță față de centrală egală cu dublul diametrului interior al conductei.

Următorii parametri pot fi măsurați prin acest orificiu:

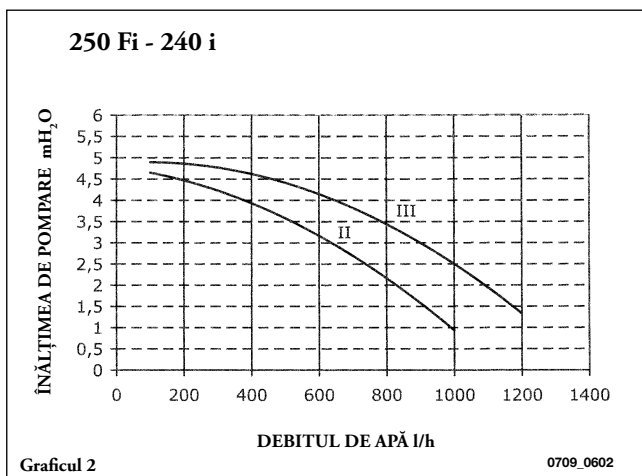
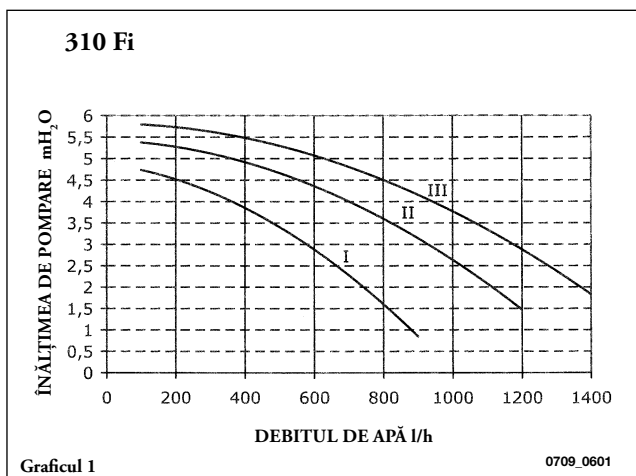
- temperatura produselor de ardere;
- concentrația de oxigen (O_2) sau dioxid de carbon (CO_2);
- concentrația de monoxid de carbon (CO).

Temperatura aerului comburant trebuie măsurată aproape de punctul în care aerul intră în centrală.

Orificiul, care trebuie efectuat de persoana care se ocupă de punerea în funcțiune a instalației, trebuie să fie sigilat astfel încât conducta de evacuare a produselor de ardere să fie etanșă în timpul funcționării normale.

24. PERFORMANȚE DEBIT / ÎNĂLȚIME DE POMPARE

Aceasta e o pompă cu o înălțime statică mare de pompare, adecvată pentru instalații de încălzire de orice tip, cu tuburi simple sau duble. Aerisitorul încorporat în pompă permite evacuarea rapidă a aerului din instalația de încălzire.



25. CONECTAREA SONDEI EXTERNE

Centrala este predispusă pentru conectarea unei sonde externe (furnizată ca accesoriu).
Pentru conectare, consultați figura de mai jos (bornele 3-4) și instrucțiunile furnizate împreună cu sonda.

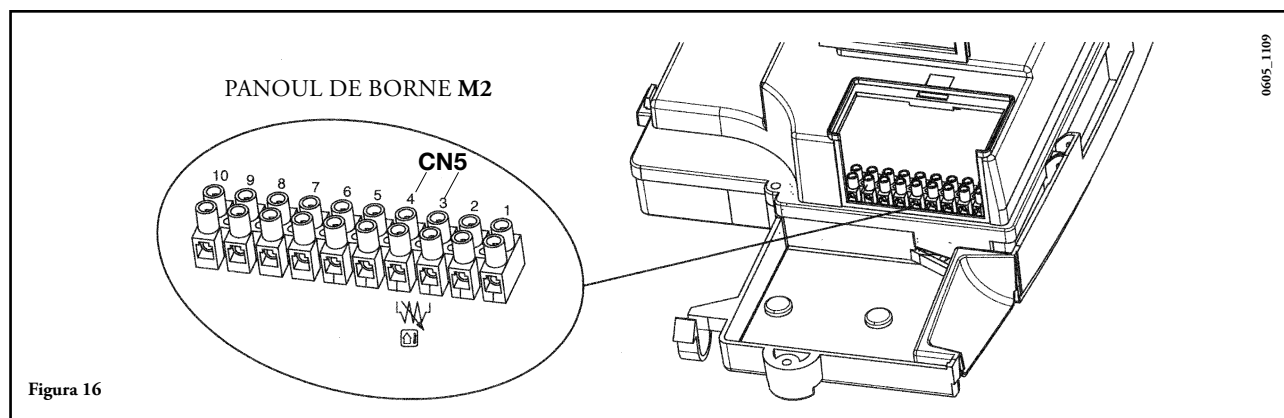



Figura 16

Cu sonda externă racordată e posibil să se efectueze reglarea temperaturii din turul circuitului de încălzire în două moduri diferite.

În cazul în care comanda la distanță a fost instalată în centrală (paragraful 17.1), reglarea temperaturii din turul circuitului de încălzire depinde de curba **K REG** (graficul 3) reglată manual cu ajutorul tastelor +/- .

În cazul în care comanda la distanță a fost instalată pe perete (paragraful 17.2), reglarea temperaturii din turul circuitului de încălzire e automată. Unitatea electronică va regla, în mod automat, curba climatică corectă, în funcție de temperatura externă și de temperatura ambiantă detectată (consultați și capitolul 19.1).

IMPORTANT: valoarea temperaturii din tur **TM** depinde de setarea parametrului F16 (capitolul 20). Temperatura max. setată poate fi astfel de 85 sau 45 °C.

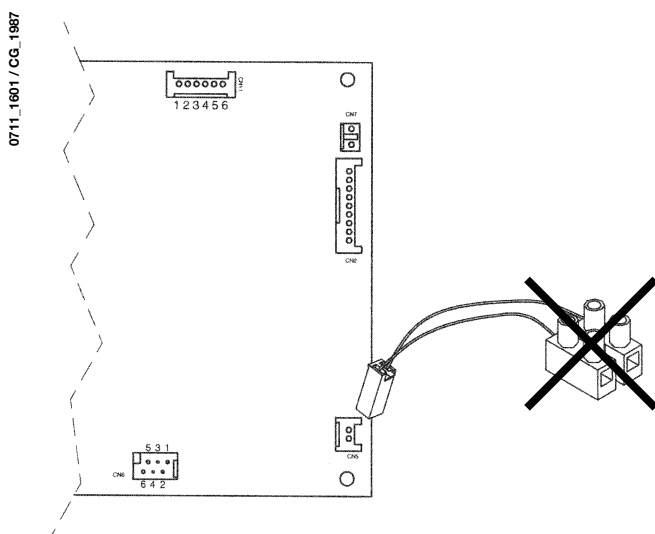
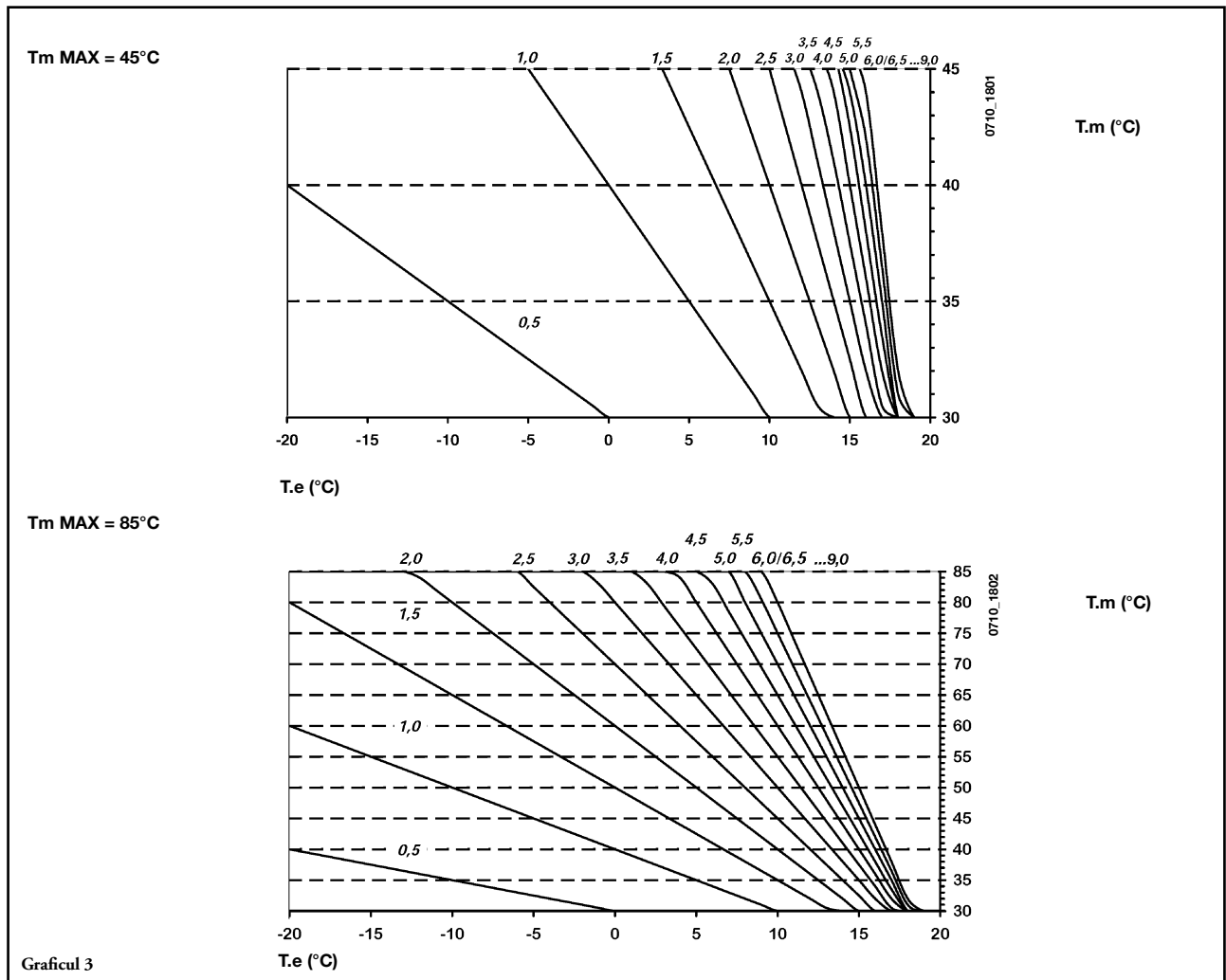


Figura 16.1

Conectați cablul livrat ca accesoriu odată cu sonda externă la conectorul CN5 al plăcii electronice a centralei, așa cum se arată în figura 16.1

Îndepărtați panoul de borne cu doi poli, legat la cablu, și conectați terminalii la bornele 3-4 ale panoului de borne M2, așa cum se arată în figura 16.

Curbe pentru constanta K REG



TM = temperatura din tur (°C)
 Te = temperatura externă (°C)

26. CONEXIUNILE ELECTRICE LA O INSTALAȚIE MULTI-ZONE

26.1 - CONECTAREA CARTEI RELEU (FURNIZATĂ CA ACCESORIU)

Cartela releu nu e cuprinsă în dotarea centralei pentru că e furnizată ca accesoriu.

Conectați bornele 1-2-3 (comun - normal închis - normal deschis) ale conectorului CN1 la bornele 10-9-8 de pe panoul de borne M2 al centralei (figura 17).

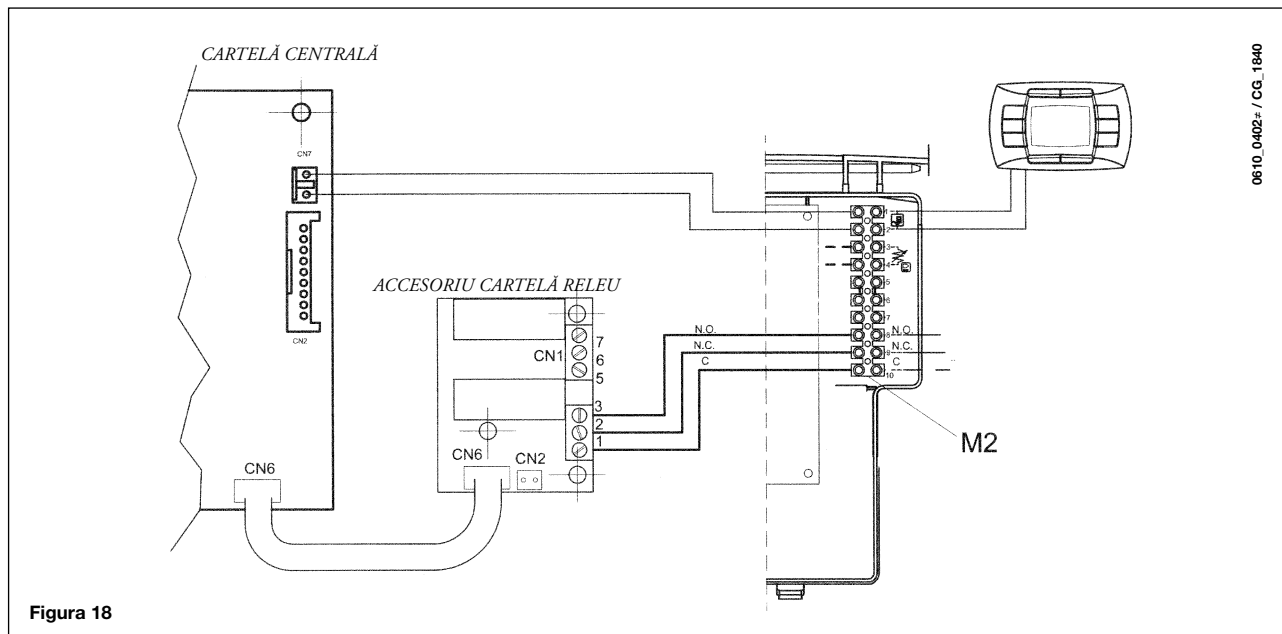


Figura 18

26.2 - CONECTAREA ZONELOR

Conectați comutatorul care controlează aceste zone care nu sunt controlate de comanda la distanță în paralel cu bornele "TA" 1-2 de pe panoul de borne M1 așa cum se arată în figura de mai jos. Zona controlată de comanda la distanță e deservită de valva solenoid pentru zona 1.

Comanda la distanță controlează automat temperatura camerei din zona proprie.

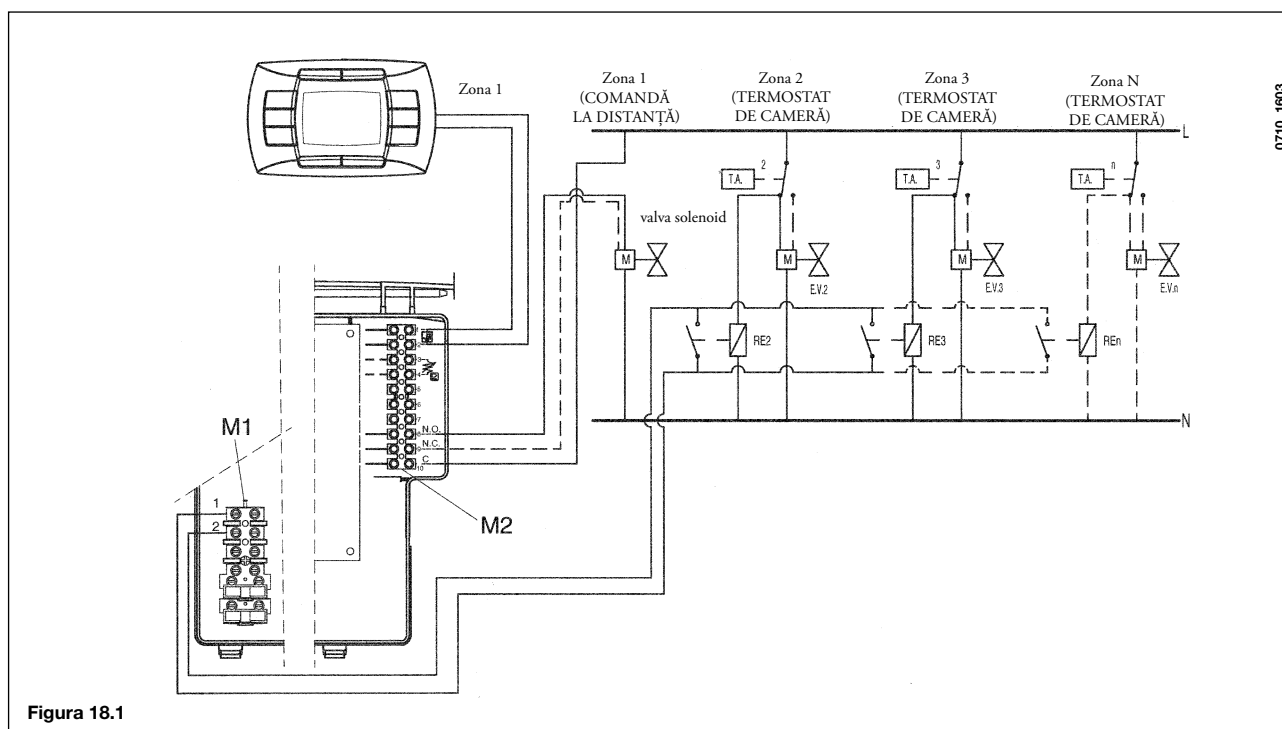


Figura 18.1

IMPORTANT: Pentru o instalație multi-zone asigurați-vă că parametrul F04 = 2 (așa cum se arată în secțiunea 20).

27. ÎNDEPĂRTAREA CALCARULUI DIN CIRCUITUL DE APĂ MENAJERĂ

Curățarea circuitului de apă menajeră poate fi efectuată fără a scoate din locașul său schimbătorul apă-apă dacă plăcuța a fost prevăzută inițial cu robinetul specific (la cerere) plasat la ieșirea apei calde menajere.

Pentru operațiunile de curățare este necesar să:

- Închideți robinetul de intrare a apei menajere
- Goliți de apă circuitul de apă menajeră prin intermediul unui robinet utilizator
- Închideți robinetul de ieșire a apei menajere
- Desfaceți cele două capace de pe robinetele de interceptare
- Scoateți filtrele

În cazul în care nu a fost prevăzută în dotare, este necesară demontarea schimbătorului apă - apă, conform descrierii din paragraful următor, și curățarea sa separată. Se recomandă îndepărtarea calcarului atât din locaș cât și de pe sonda NTC din circuitul de apă menajeră.

Pentru curățarea schimbătorului și/sau a circuitului de apă menajeră, vă recomandăm să utilizați Cillit FFW-AL sau Benckiser HF-AL.

28. DEMONTAREA SCHIMBĂTORULUI APĂ-APĂ

Schimbătorul apă-apă, de tipul celor cu plăci din oțel inox, poate fi ușor demontat utilizând o șurubelniță normală, procedând ca mai jos:

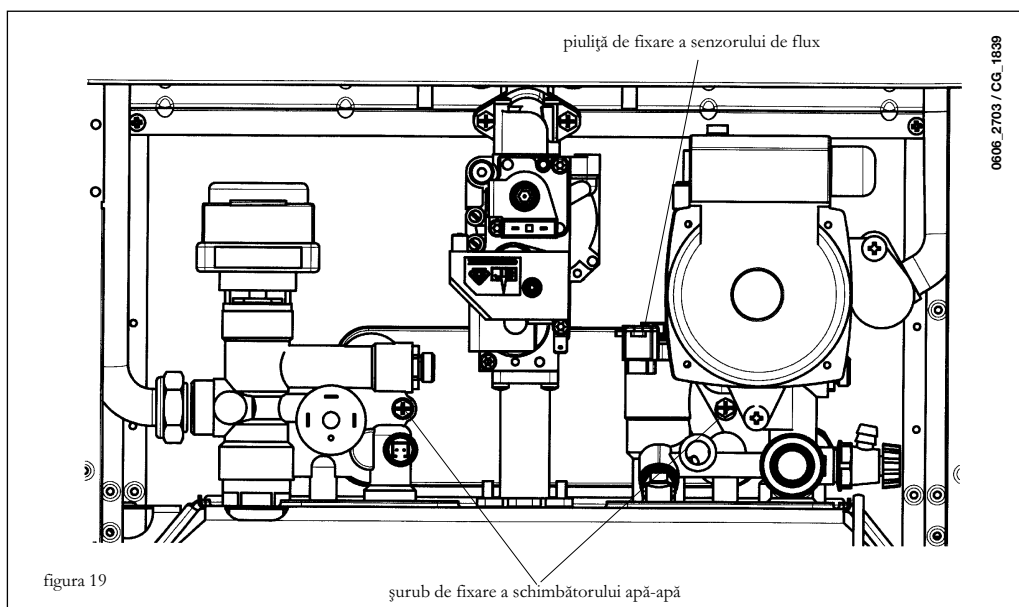
- goliți instalația, dacă este posibil numai centrala, cu ajutorul robinetului special de evacuare;
- evacuați apa din circuitul de apă menajeră;
- scoateți cele două șuruburi, vizibile frontal, de fixare a schimbătorului apă-apă și eliberați-l din locașul său (figura 19).

29. CURĂȚAREA FILTRULUI PENTRU APĂ RECE

Centrala este dotată cu un filtru pentru apă rece, situat pe grupul hidraulic. Pentru curățare, procedați ca în continuare:

- Evacuați apa din circuitul de apă menajeră.
- Desfaceți piulița prezentă pe grupul senzor de flux (figura 19).
- Scoateți din locașul său senzorul împreună cu filtrul respectiv.
- Îndepărtați eventualele impurități existente.

Important: în caz de înlocuire și/sau curățare a inelelor "OR" ale grupului hidraulic, nu utilizați ca lubrifianți uleiuri sau unsori, ci numai Molykote 111.



30. SCHEMA CENTRALEI

MAX 250 Fi - MAX 310 Fi

0712_1402 / CG_1972

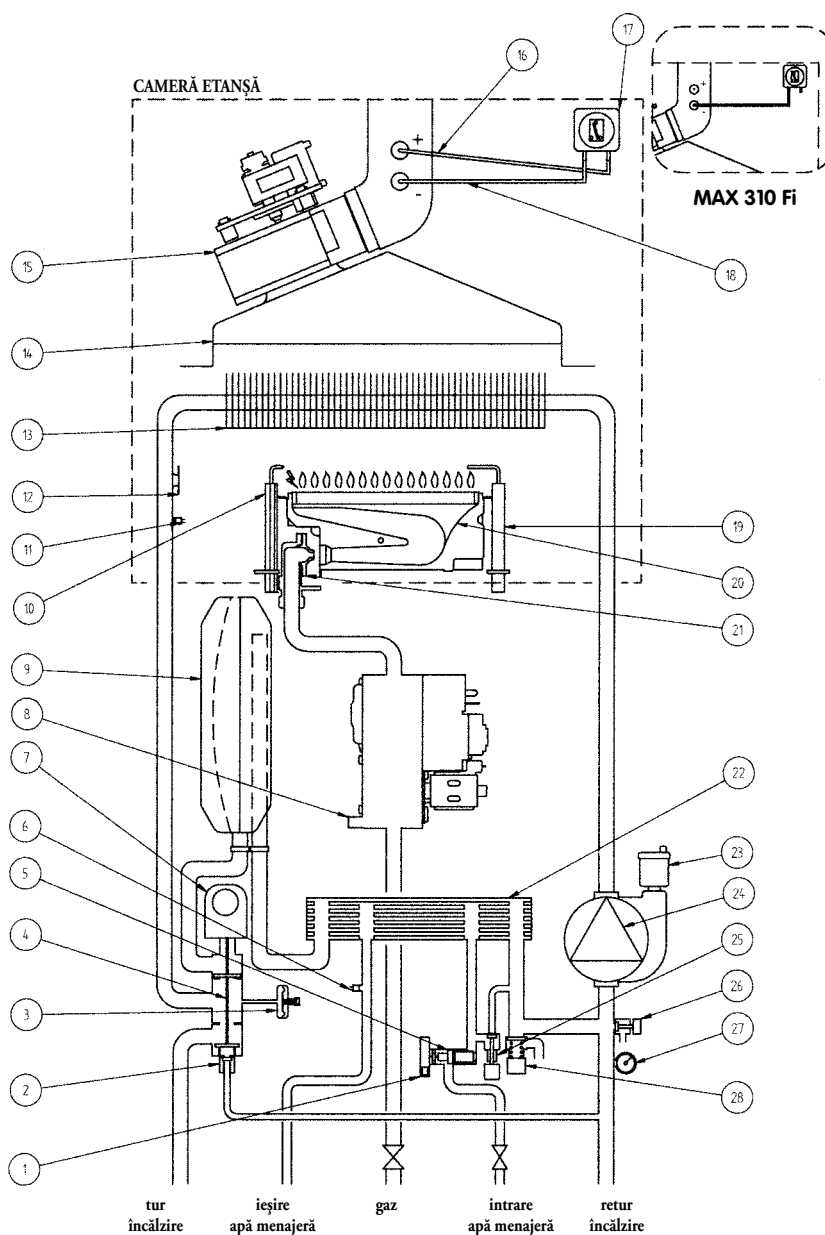


Figura 20

Legendă:

- | | | | |
|----|---|----|--|
| 1 | Senzor prioritate A.C.M. | 15 | Ventilator |
| 2 | By-pass automat | 16 | Punct presiune pozitivă
(pentru modelul MAX 310 Fi priza pozitivă trebuie să fie închisă) |
| 3 | Buton (switch) de presiune apă | 17 | Buton (switch) de presiune aer |
| 4 | Vană cu trei căi | 18 | Punct de presiune negativă |
| 5 | Senzor debit cu filtru și limitator pentru debitul de apă | 19 | Electrod detector de flacără |
| 6 | Senzor NTC A.C.M. | 20 | Arzător |
| 7 | Motor vană cu trei căi | 21 | Duzele arzătorului |
| 8 | Supapă de gaz | 22 | Schimbător de căldură în plăci A.C.M. |
| 9 | Vas de expansiune | 23 | Aerisitor automat |
| 10 | Electrod de aprindere | 24 | Pompă de circulație și separator de aer |
| 11 | Senzor NTC încălzire centrală | 25 | Robinet pentru umplerea instalației |
| 12 | Termostat de siguranță pentru supraîncălzire | 26 | Punct de golire a centralei |
| 13 | Schimbător de căldură gaze arse-apă | 27 | Manometru |
| 14 | Hotă gaze arse | 28 | Valvă de reducere a presiunii |

MAX 240 i

0709_1202 / CG_1973

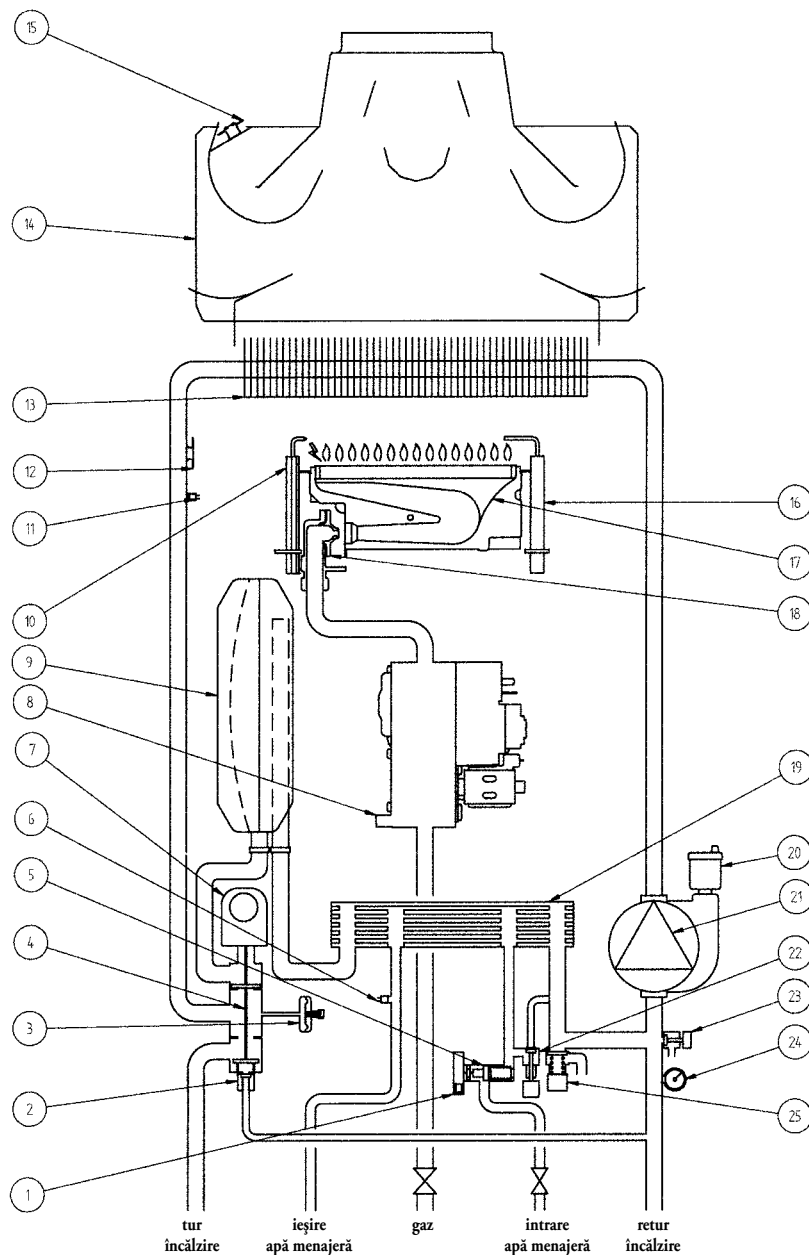


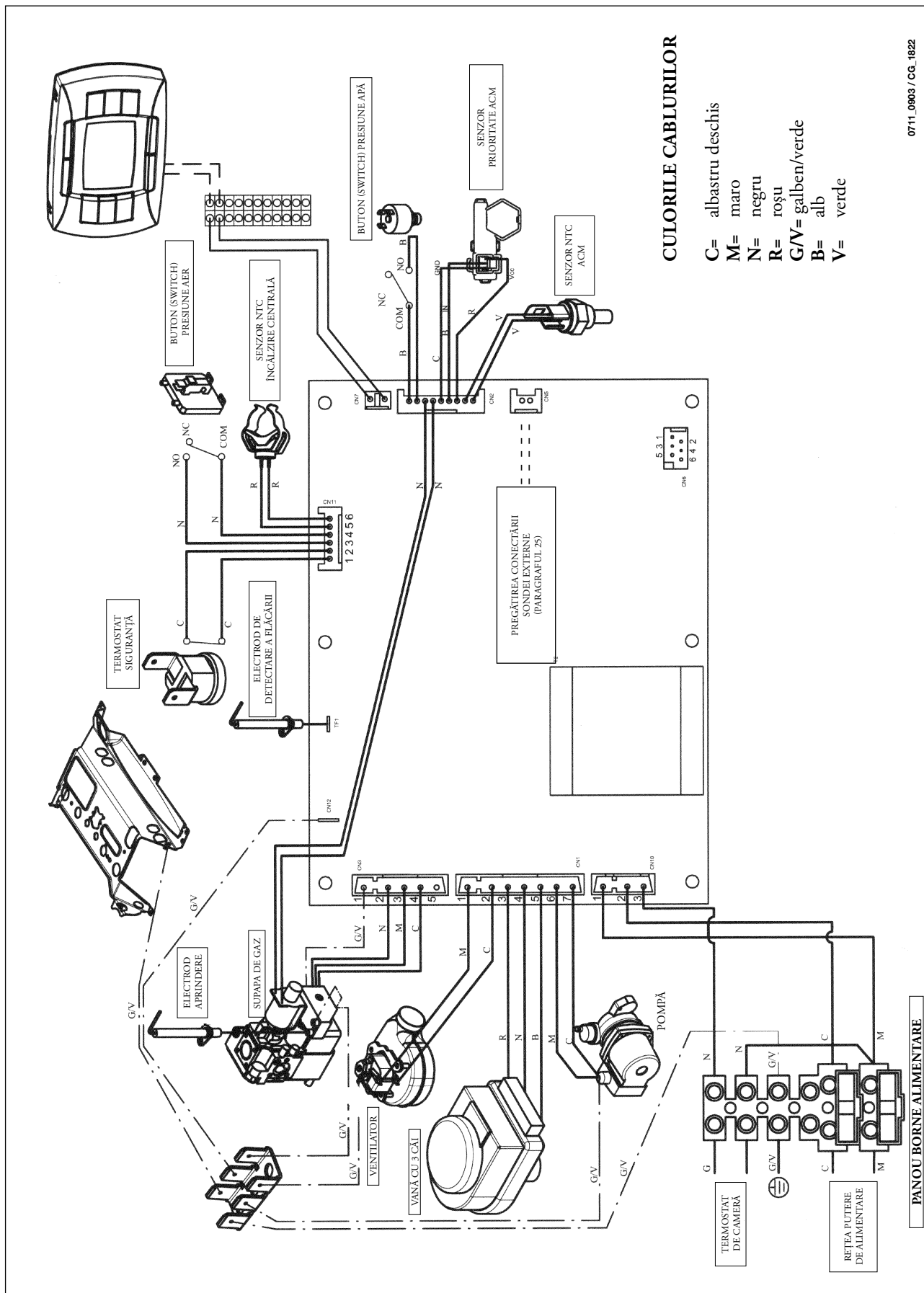
Figura 21

Legendă:

- | | |
|---|--|
| 1 Senzor prioritate A.C.M. | 13 Schimbător de căldură gaze arse-apă |
| 2 By-pass automat | 14 Hotă gaze arse |
| 3 Buton (switch) de presiune apă | 15 Termostat gaze arse |
| 4 Vană cu trei căi | 16 Electrode detector de flacără |
| 5 Senzor debit cu filtru și limitator pentru debitul de apă | 17 Arzător |
| 6 Senzor NTC A.C.M. | 18 Duzele arzătorului |
| 7 Motor vană cu trei căi | 19 Schimbător de căldură în plăci A.C.M. |
| 8 Supapă de gaz | 20 Aerisitor automat |
| 9 Vas de expansiune | 21 Pompă de circulație și separator de aer |
| 10 Electrode de aprindere | 22 Robinet pentru umplerea instalației |
| 11 Senzor NTC încălzire centrală | 23 Punct de golire a centralei |
| 12 Termostat de siguranță pentru supraîncălzire | 24 Manometru |
| | 25 Valvă de reducere a presiunii |

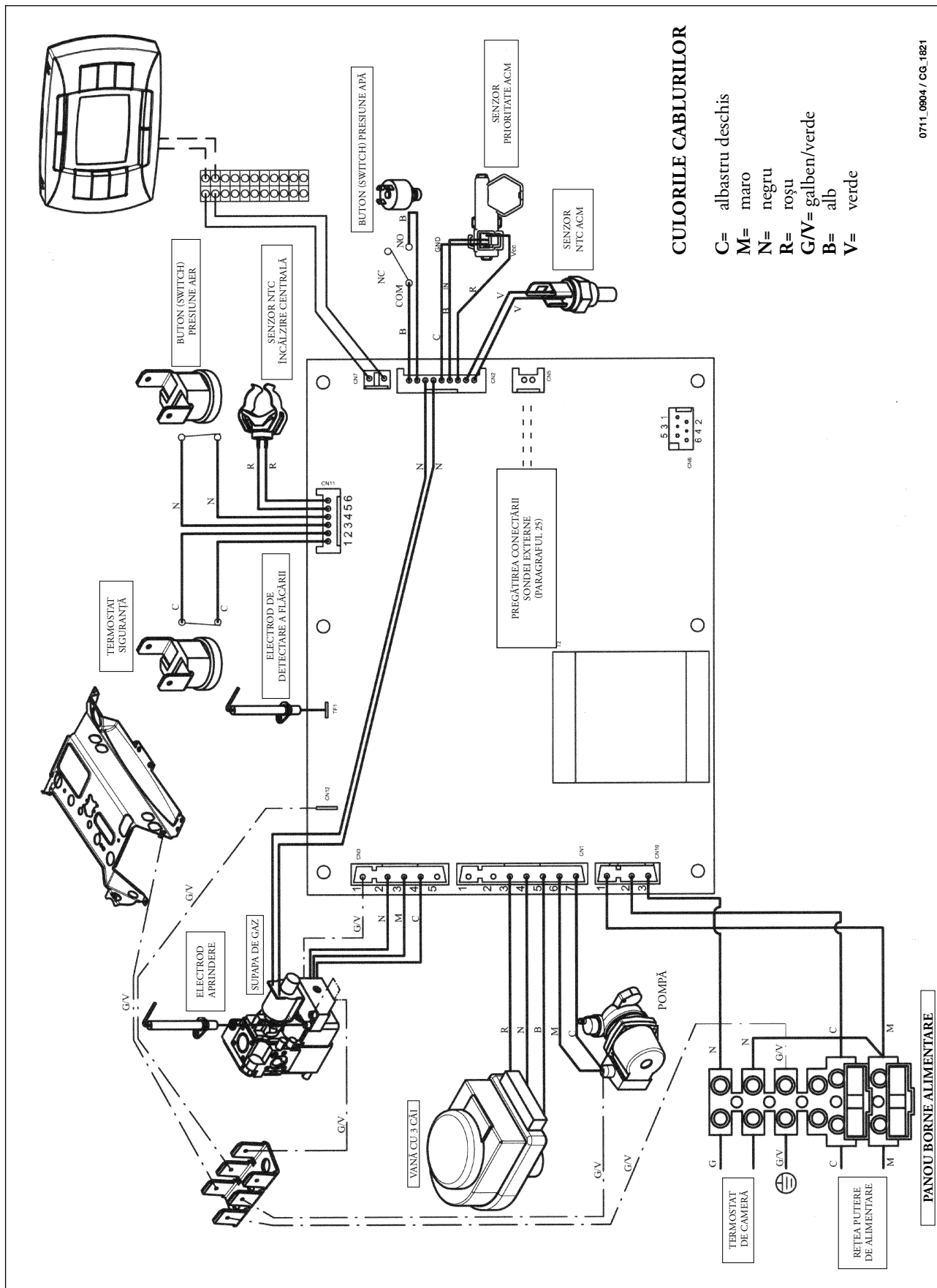
31. SCHEMA ILUSTRATĂ A CONEXIUNILOR

MAX 250 Fi - MAX 310 Fi



0711_0903 / CG_1822

MAX 240 i



CULORILE CABLURILOR

- C= albastru deschis
- M= maro
- N= negru
- R= roșu
- G/V= galben/verde
- B= alb
- V= verde

0711_0604 / CG_1821

32. DATE TEHNICE

Model LUNA 3 COMFORT MAX		240 i		250 Fi		310 Fi	
Categorie		 2H3P		 2H3P		 2H3P	
Putere maximă absorbită	kW	26,3		26,9		33,3	
Putere absorbită redusă	kW	10,6		10,6		11,9	
Putere termică maximă	kW	24		25		31	
	kcal/h	20.600		21.500		26.700	
Putere termică redusă	kW	9,3		9,3		10,4	
	kcal/h	8.000		8.000		8.900	
Eficiență utilă în conformitate cu Directiva 92/42/CEE	—	★★		★★★		★★★	
Presiunea max. din instalația de încălzire centrală	bar	3		3		3	
Capacitatea vasului de expansiune	l	8		8		10	
Presiunea vasului de expansiune	bar	0,5		0,5		0,5	
Presiunea max. din instalația de A.C.M.	bar	8		8		10	
Presiunea dinamică min. din instalația de A.C.M.	bar	0,15		0,15		0,15	
Debitul minim din circuitul de A.C.M.	l/min	2,0		2,0		2,0	
Producția de ACM la $\Delta T=25\text{ }^{\circ}\text{C}$	l/min	13,7		14,3		17,8	
Producția de ACM la $\Delta T=35\text{ }^{\circ}\text{C}$	l/min	9,8		10,2		12,7	
Debit specific (*)	l/min	12,05		12,4		14,8	
Tip	—	B_{11BS}		C12 - C32 - C42 - C52 - C82 - B22			
Diametrul conductei concentrice de evacuare	mm	—		60		60	
Diametrul conductei concentrice de admisie aer	mm	—		100		100	
diametrul conductei de gaze arse cu tuburi duble	mm	—		80		80	
diametrul conductei de admisie aer cu tuburi duble	mm	—		80		80	
Diametrul conductei de evacuare	mm	120		—		—	
Debitul max. de evacuare gaze arse (G20)	kg/s	0,019		0,017		0,018	
Debitul min. de evacuare gaze arse (G20)	kg/s	0,017		0,017		0,019	
Temperatura max. gaze arse	$^{\circ}\text{C}$	110		135		145	
Temperatura min. gaze arse	$^{\circ}\text{C}$	85		100		110	
Clasă NOx	—	3		3		3	
Tipul de gaz utilizat	—	G20-G31		G20-G31		G20-G31	
Presiunea de alimentare cu gaz natural 2H (G20)	mbar	20		20		20	
Presiunea de alimentare cu gaz propan 3P (G31)	mbar	30		30		30	
Tensiunea de alimentare	V	230		230		230	
Frecvența curentului electric	Hz	50		50		50	
Consumul de energie electrică	W	80		135		165	
Greutate netă	kg	33		38		40	
Dimensiuni	înălțime	mm	763	763		763	
	lățime	mm	450	450		450	
	adâncime	mm	345	345		345	
Limită de protecție împotriva umidității și a pierderilor de apă (**)	—	IP X5D		IP X5D		X5D	

(*) în conformitate cu EN 625

(**) în conformitate cu EN 60529

BAXI S.p.A., în acțiunea sa constantă de îmbunătățire a produselor, își rezervă posibilitatea de a modifica datele conținute în această documentație în orice moment și fără preaviz. Prezenta documentație este un suport informativ și nu trebuie considerată un contract încheiat cu terțe părți.

Αγαπητέ Πελάτη,

Είμαστε βέβαιοι ότι ο νέος σας λέβητας θα ικανοποιήσει όλες τις απαιτήσεις σας.

Η αγορά ενός από τα προϊόντα μας ικανοποιεί τις προσδοκίες σας: καλή λειτουργία, απλότητα και ευκολία στη χρήση.

Μην πετάξετε αυτό το φυλλάδιο, χωρίς προηγουμένως να το διαβάσετε: εδώ, μπορείτε να βρείτε ορισμένες πολύ χρήσιμες πληροφορίες, οι οποίες θα σας βοηθήσουν να λειτουργήσετε το λέβητά σας σωστά και αποδοτικά.

Μην αφήνετε μέρη της συσκευασίας (πλαστικές σακούλες, πολυστυρένιο, κλπ.) κοντά σε παιδιά, καθώς αποτελούν ενδεχόμενη πηγή κινδύνου

Οι λέβητές μας φέρουν τη σήμανση CE, σε συμμόρφωση προς τις βασικές απαιτήσεις που διατυπώνονται στις παρακάτω Οδηγίες:

- Οδηγία Αερίων 90/396/ΕΟΚ
- Οδηγία Απόδοσης 92/42/ΕΟΚ
- Οδηγία Ηλεκτρομαγνητικής Συμβατότητας 89/336/ΕΟΚ
- Οδηγία Χαμηλής Τάσης 2006/95/ΕΚ



ΠΕΡΙΕΧΟΜΕΝΑ

ΟΔΗΓΙΕΣ ΠΟΥ ΑΦΟΡΟΥΝ ΤΟ ΧΡΗΣΤΗ

1. Οδηγίες πριν από την εγκατάσταση	261
2. Οδηγίες πριν από τη θέση σε λειτουργία	261
3. Θέση του λέβητα σε λειτουργία	262
4. Ειδικές λειτουργίες	267
5. Πλήρωση του λέβητα	269
6. Σβήσιμο του λέβητα	270
7. Αλλαγή αερίου	270
8. Παρατεταμένη αχρησία του συστήματος. Αντιπαγωγική προστασία	270
9. Μηνύματα σφαλμάτων και πίνακας βλαβών	270
10. Οδηγίες για το σέρβις	271

ΟΔΗΓΙΕΣ ΠΟΥ ΑΦΟΡΟΥΝ ΤΟΝ ΕΓΚΑΤΑΣΤΑΤΗ

11. Γενικές πληροφορίες	272
12. Οδηγίες πριν από την εγκατάσταση	272
13. Εγκατάσταση λέβητα	273
14. Μέγεθος λέβητα	273
15. Εγκατάσταση αγωγών απαγωγής καυσαερίων και αναρρόφησης αέρα	274
16. Σύνδεση της παροχής ρεύματος από το δίκτυο	278
17. Εγκατάσταση μονάδας τηλεχειρισμού	279
18. Τρόποι αλλαγής αερίου	280
19. Ένδειξη παραμέτρων	282
20. Ρύθμιση παραμέτρων	284
21. Διατάξεις ελέγχου και λειτουργίας	285
22. Ρύθμιση θέσης του ηλεκτροδίου έναυσης και ανίχνευσης φλόγας	286
23. Έλεγχος των παραμέτρων καύσης	286
24. Επιδόσεις παροχής εξόδου / ύψους κυκλοφορητή	286
25. Σύνδεση του εξωτερικού αισθητήρα	287
26. Ηλεκτρικές συνδέσεις με πολυζωνικό σύστημα	289
27. Πώς να καθαρίσετε το σύστημα παραγωγής ΩεσΉυ νερΉυ ρήστης απς ασΉεσΉηλιθικά κατακάθια	290
28. Πώς να απΉσυνδέσετε το Ήν εναλλακτή Ήν boiler	290
29. Καθαρισμός φίλτρου νερού	290
30. Σχηματικό διάγραμμα λέβητα	291-292
31. Εικονογραφημένο διάγραμμα συνδεσμολογίας	293-294
32. Τεχνικά χαρακτηριστικά	296



Η **BAXI S.p.a.**, leader στην Ευρώπη μεταξύ των επιχειρήσεων στην παραγωγή θερμικών και οικιακής χρήσης συσκευών (επιτοίχιοι λέβητες αερίου, λέβητες επιδαπέδιοι, ηλεκτρικοί θερμοσίφωνες) διαθέτει πιστοποίηση CSQ σύμφωνα με τις προδιαγραφές UNI EN ISO 9001.

Το πιστοποιητικό αυτό βεβαιώνει ότι το Σύστημα Ποιότητας που εφαρμόζεται στην **BAXI S.p.a.** di Bassano del Grappa, όπου και παράγεται ο λέβητας αυτός, ικανοποιεί τις πλέον αυστηρές προδιαγραφές – την UNI EN ISO 9001 – που αφορά όλες τις οργανωτικές φάσεις και τους πρωταγωνιστές στη διαδικασία παραγωγής

1. ΟΔΗΓΙΕΣ ΠΡΙΝ ΑΠΟ ΤΗΝ ΕΓΚΑΤΑΣΤΑΣΗ

Αυτός ο λέβητας είναι σχεδιασμένος για να θερμαίνει νερό σε θερμοκρασίες χαμηλότερες από τη θερμοκρασία βρασμού του νερού, σε συνθήκες ατμοσφαιρικής πίεσης. Ο λέβητας πρέπει να είναι συνδεδεμένος με ένα σύστημα κεντρικής θέρμανσης και με ένα σύστημα παροχής ζεστού νερού οικιακής χρήσης, σε συμμόρφωση προς τις επιδόσεις και την ισχύ εξόδου του.

Αναθέστε την εγκατάσταση του λέβητα σε έναν Ειδικευμένο Μηχανικό Σέρβις και βεβαιωθείτε ότι εκτελούνται οι παρακάτω ενέργειες:

- α) προσεκτικός έλεγχος για να διαπιστωθεί ότι ο λέβητας μπορεί να λειτουργήσει με τον τύπο του διαθέσιμου αερίου. Για περισσότερες λεπτομέρειες, δείτε το σημείωμα στη συσκευασία και την επιγραφή πάνω στην ίδια τη συσκευή.
- β) προσεκτικός έλεγχος για να διαπιστωθεί ότι ο ελκυσμός του τερματικού του αγωγού απαγωγής καυσαερίων είναι ο κατάλληλος. Επίσης, προσεκτικός έλεγχος για να διαπιστωθεί ότι το τερματικό δεν παρεμποδίζεται καθώς και ότι δεν πραγματοποιείται απαγωγή καυσαερίων από οποιαδήποτε άλλη συσκευή μέσω του ίδιου αγωγού απαγωγής καυσαερίων, εκτός κι αν ο αγωγός είναι ειδικά σχεδιασμένος για να συλλέγει καυσαέρια που προέρχονται από περισσότερες από μία συσκευές, σε συμμόρφωση με τους ισχύοντες νόμους και τις ισχύουσες διατάξεις.
- γ) προσεκτικός έλεγχος για να διαπιστωθεί ότι, σε περίπτωση που ο αγωγός απαγωγής καυσαερίων έχει συνδεθεί σε προ-υπάρχοντες αγωγούς απαγωγής καυσαερίων, έχει διεξαχθεί σχολαστικός καθαρισμός καθώς, σε αντίθετη περίπτωση, υπάρχει κίνδυνος να αποσπαστούν στερεά υπολείμματα καύσης κατά τη λειτουργία του λέβητα και να φράξουν τον αγωγό απαγωγής καυσαερίων.
- δ) για να διασφαλίζεται η σωστή λειτουργία της συσκευής και για να μην ακυρωθεί η εγγύηση, τηρείτε τις ακόλουθες προφυλάξεις

1. Κύκλωμα ζεστού νερού:

- 1.1. Εάν η σκληρότητα του νερού είναι μεγαλύτερη από 20 °F (1 °F = 10 mg ανθρακικού ασβεστίου ανά λίτρο νερού), εγκαταστήστε ένα σύστημα βελτιωτικής επεξεργασίας νερού με λειτουργία πολυφωσφορικών αλάτων ή παρεμφερές, σε συμμόρφωση με τις ισχύουσες διατάξεις.
- 1.2. Το κύκλωμα Ζεστού Νερού Οικιακής Χρήσης πρέπει να αποπλένεται πολύ καλά μετά την εγκατάσταση της συσκευής καθώς και πριν από τη χρήση του.

2. Κύκλωμα θέρμανσης

2.1. σε καινούριο σύστημα

Πριν προχωρήσετε στην εγκατάσταση του λέβητα, το σύστημα θα πρέπει να καθαριστεί και να αποπλυθεί πολύ καλά και με χρήση των κατάλληλων δικών σας προϊόντων, προκειμένου να απομακρυνθούν εντελώς από το σύστημα τυχόν άχρηστα ρινίσματα από διάνοιξη σπειρωμάτων, θραύσματα συγκολλήσεων και διαλύτες, εφ' όσον υπάρχουν.

Για την αποφυγή καταστροφής των μεταλλικών, πλαστικών και ελαστικών μερών, να χρησιμοποιείτε μόνο ουδέτερα καθαριστικά, δηλ. μη όξινα και μη αλκαλικά καθαριστικά. Τα συνιστώμενα προϊόντα καθαρισμού είναι τα εξής: καθαριστικά κυκλωμάτων θέρμανσης SENTINEL X300 ή X400 και FERNOX. Χρησιμοποιήστε αυτά τα προϊόντα τηρώντας αυστηρά τις οδηγίες του κατασκευαστή τους.

2.2. στο υπάρχον σύστημα

Πριν προχωρήσετε στην εγκατάσταση του λέβητα, το σύστημα πρέπει να καθαριστεί και να αποπλυθεί με χρήση των κατάλληλων δικών σας προϊόντων, όπως περιγράφεται στην ενότητα 2.1, προκειμένου να απομακρυνθούν λασπόνερα και ρύποι.

Για την αποφυγή καταστροφής των μεταλλικών, πλαστικών και ελαστικών μερών, να χρησιμοποιείτε μόνο ουδέτερα καθαριστικά, δηλ. μη όξινα και μη αλκαλικά καθαριστικά, όπως είναι τα προστατευτικά κυκλωμάτων θέρμανσης SENTINEL X100 και FERNOX. Χρησιμοποιήστε αυτά τα προϊόντα τηρώντας αυστηρά τις οδηγίες του κατασκευαστή τους.

Να θυμάστε ότι η παρουσία ξένων σωμάτων στο σύστημα θέρμανσης μπορεί να επηρεάσει δυσμενώς τη λειτουργία του λέβητα (π.χ. υπερθέρμανση και θορυβώδης λειτουργία του εναλλάκτη θερμότητας).

Η μη τήρηση των παραπάνω θα καταστήσει την εγγύηση άκυρη και χωρίς νομική ισχύ.

2. ΟΔΗΓΙΕΣ ΠΡΙΝ ΑΠΟ ΤΗ ΘΕΣΗ ΣΕ ΛΕΙΤΟΥΡΓΙΑ

Το άναμμα του λέβητα για πρώτη φορά πρέπει να εκτελείται από ειδικευμένο τεχνικό. Διασφαλίστε ότι εκτελούνται οι παρακάτω ενέργειες:

- α) συμμόρφωση των παραμέτρων του λέβητα (ηλεκτρικό ρεύμα, νερό, αέριο) με τις ρυθμίσεις των συστημάτων τροφοδοσίας.
- β) συμμόρφωση της εγκατάστασης με τους ισχύοντες νόμους και τις ισχύουσες διατάξεις.
- γ) κατάλληλη σύνδεση με την παροχή ρεύματος και γείωση της συσκευής.

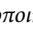
Η μη τήρηση των παραπάνω θα καταστήσει την εγγύηση άκυρη και χωρίς νομική ισχύ.

Πριν από τη θέση σε λειτουργία, αφαιρέστε το προστατευτικό πλαστικό κάλυμμα από τη συσκευή. Μη χρησιμοποιείτε εργαλεία ή εκτριπτικά απορρυπαντικά, καθώς μπορεί να προκαλέσετε φθορά στις βαμμένες επιφάνειες.

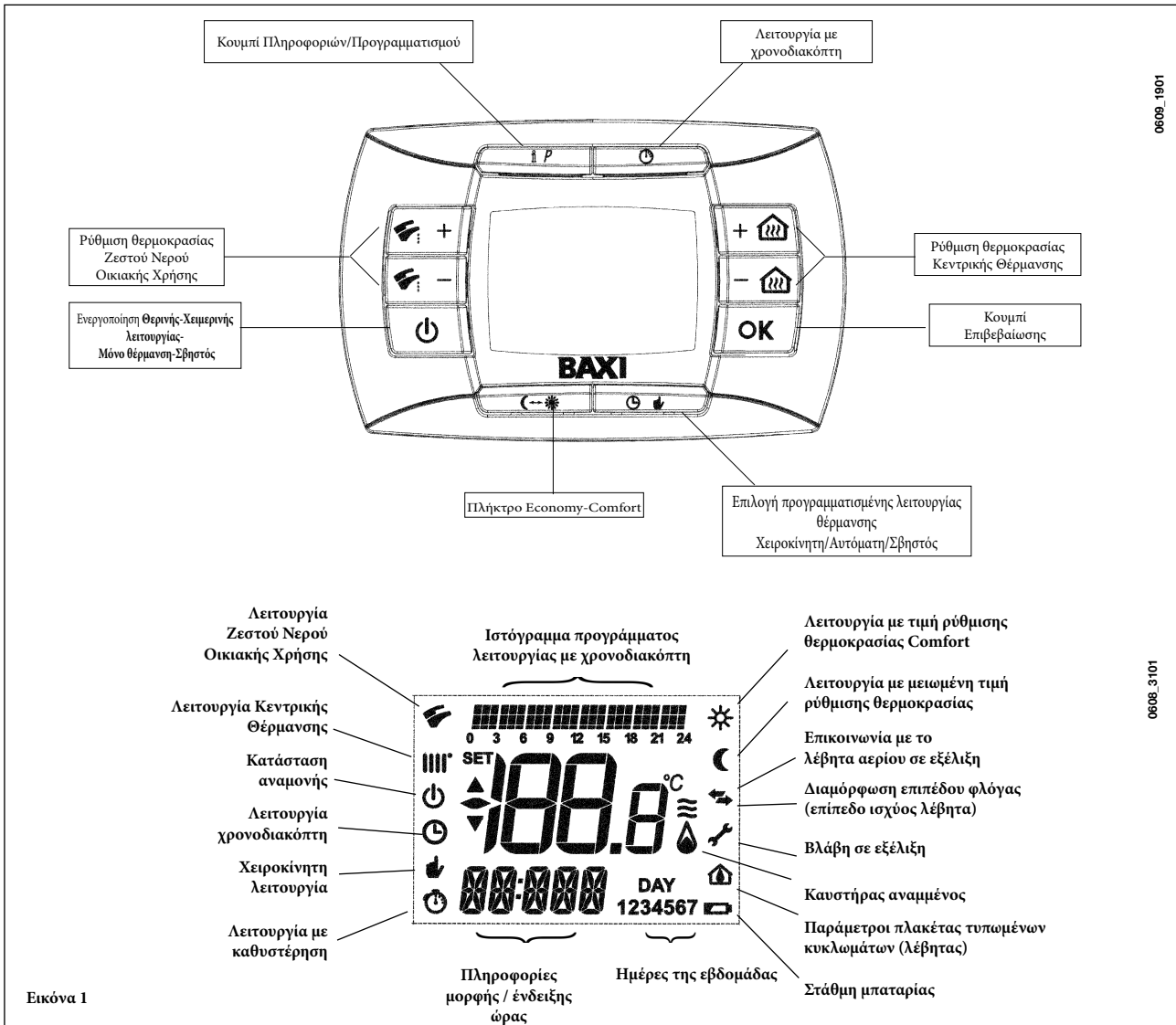
3. ΘΕΣΗ ΤΟΥ ΛΕΒΗΤΑ ΣΕ ΛΕΙΤΟΥΡΓΙΑ

Για να ανάψετε σωστά το λέβητα, ενεργήστε ως εξής:

- Τροφοδοτήστε με ρεύμα το λέβητα.
- ανοίξτε το ρομπινέτο του αερίου,
- Πιέστε το πλήκτρο  για να επιλέξετε τον τρόπο λειτουργίας του λέβητα όπως περιγράφεται στην παρ. 3.2.

Σημείωση: εάν έχει ενεργοποιηθεί η θερινή () λειτουργία, ο λέβητας ανάβει μόνο όταν υπάρχει ζήτηση για Ζεστό Νερό Οικιακής Χρήσης.

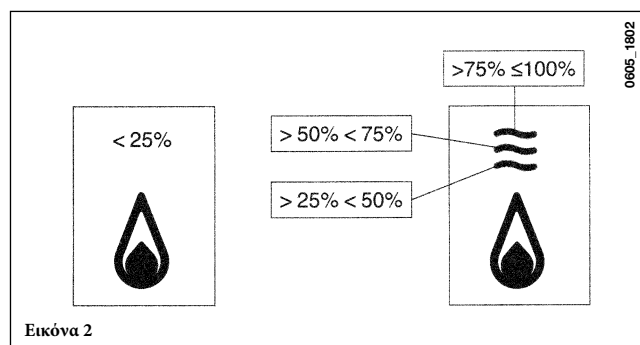
- Για να ρυθμίσετε τη θερμοκρασία της Κεντρικής Θέρμανσης και του Ζεστού Νερού Οικιακής Χρήσης, πατήστε τα αντίστοιχα κουμπιά +/- όπως περιγράφεται στην ενότητα 4.



Εικόνα 1

3.1 ΣΗΜΑΣΙΑ ΣΥΜΒΟΛΩΝ


Κατά τη διάρκεια της λειτουργίας του λέβητα μπορούν να εμφανίζονται 4 διαφορετικά επίπεδα ισχύος σχετικά με το βαθμό ρύθμισης του λέβητα, όπως φαίνεται στην εικόνα 2.






3.2 ΠΕΡΙΓΡΑΦΗ ΠΛΗΚΤΡΟΥ (Καλοκαίρι - Χειμώνας - Μόνο θέρμανση - Σβηστός)



Πιέζοντας αυτό το πλήκτρο μπορείτε να προγραμματίσετε τους ακόλουθους τρόπους λειτουργίας του λέβητα:

- ΚΑΛΟΚΑΙΡΙ
- ΧΕΙΜΩΝΑΣ
- ΜΟΝΟ ΘΕΡΜΑΝΣΗ
- ΣΒΗΣΤΟΣ

Με **ΘΕΡΙΝΗ ΛΕΙΤΟΥΡΓΙΑ** στην οθόνη εμφανίζεται το σύμβολο . Ο λέβητας ανταποκρίνεται μόνο στις ανάγκες ζεστού νερού, ενώ η θέρμανση ΔΕΝ λειτουργεί (αντιπαγωγτική προστασία ενεργή).

Με **ΧΕΙΜΕΡΙΝΗ ΛΕΙΤΟΥΡΓΙΑ** στην οθόνη εμφανίζονται τα σύμβολα  . Ο λέβητας ανταποκρίνεται τόσο στις ανάγκες ζεστού νερού όσο και στις ανάγκες θέρμανσης (αντιπαγωγτική προστασία ενεργή).

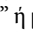
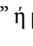
Με τη λειτουργία **ΜΟΝΟ ΘΕΡΜΑΝΣΗΣ** στην οθόνη εμφανίζεται το σύμβολο . Ο λέβητας ανταποκρίνεται μόνο στις ανάγκες θέρμανσης (αντιπαγωγτική προστασία ενεργή).

Επιλέγοντας **ΣΒΗΣΤΟΣ** στην οθόνη δεν εμφανίζεται κανένα από τα δύο σύμβολα () (). Στη θέση αυτή παραμένει ενεργή μόνο η αντιπαγωγτική προστασία και ο λέβητας δεν ανταποκρίνεται σε καμία ανάγκη ζεστού νερού ή θέρμανσης.


3.3 ΠΕΡΙΓΡΑΦΗ ΠΛΗΚΤΡΟΥ (ΑΥΤΟΜΑΤΗ-ΧΕΙΡΟΚΙΝΗΤΗ-ΣΒΗΣΤΗ)

Πιέζοντας αυτό το πλήκτρο μπορείτε να προγραμματίσετε μία από τις ακόλουθες λειτουργίες για τη θέρμανση: ΑΥΤΟΜΑΤΗ-ΧΕΙΡΟΚΙΝΗΤΗ-ΣΒΗΣΤΗ όπως περιγράφεται στη συνέχεια.


ΑΥΤΟΜΑΤΗ (εμφανιζόμενο σύμβολο)

Η λειτουργία αυτή επιτρέπει τον ωριαίο προγραμματισμό της λειτουργίας του λέβητα για θέρμανση. Η παρεχόμενη θερμότητα εξαρτάται από τον επιλεγμένο ωριαίο προγραμματισμό (θερμοκρασία περιβάλλοντος COMFORT  ή μειωμένη θερμοκρασία περιβάλλοντος ). Για τον ωριαίο προγραμματισμό βλ. παρ. 3.6.



ΧΕΙΡΟΚΙΝΗΤΗ (εμφανιζόμενο σύμβολο)


Η λειτουργία αυτή απενεργοποιεί τον ωριαίο προγραμματισμό και ο λέβητας λειτουργεί για θέρμανση στην επιλεγμένη θερμοκρασία περιβάλλοντος με τα πλήκτρα +/- .

ΣΒΗΣΤΗ (εμφανιζόμενο σύμβολο)


Επιλέγοντας “Off” στο τηλεχειριστήριο, η οθόνη εμφανίζει το σύμβολο  και απενεργοποιείται η λειτουργία θέρμανσης (παραμένει ενεργή η λειτουργία αντιπαγωγτικής προστασίας).

3.4 ΡΥΘΜΙΣΗ ΘΕΡΜΟΚΡΑΣΙΑΣ ΖΕΣΤΟΥ ΝΕΡΟΥ ΘΕΡΜΑΝΣΗΣ ΚΑΙ ΟΙΚΙΑΚΗΣ ΧΡΗΣΗΣ

Η ρύθμιση της θερμοκρασίας κατάθλιψης σε λειτουργία θέρμανσης () e του ζεστού νερού οικιακής χρήσης () επιτυγχάνεται με τα αντίστοιχα πλήκτρα +/- (Εικ.1).


Το άναμμα του καυστήρα επισημαίνεται στην οθόνη με το σύμβολο  όπως περιγράφεται στην παρ. 3.1.

ΘΕΡΜΑΝΣΗ


Κατά τη διάρκεια της λειτουργίας θέρμανσης του λέβητα, στην οθόνη της εικ. 1 εμφανίζεται το σύμβολο () και η θερμοκρασία περιβάλλοντος (°C).

Κατά τη χειροκίνητη ρύθμιση της θερμοκρασίας περιβάλλοντος στην οθόνη εμφανίζεται η ένδειξη “AMB”.


ΖΕΣΤΟ ΝΕΡΟ

Κατά τη διάρκεια λειτουργίας παραγωγής ζεστού νερού, στην οθόνη της εικ. 1 εμφανίζεται το σύμβολο () και η θερμοκρασία περιβάλλοντος (°C).

Κατά τη χειροκίνητη ρύθμιση της θερμοκρασίας ζεστού νερού χρήσης στην οθόνη εμφανίζεται η ένδειξη “HW SP”.

ΣΗΜΕΙΩΣΗ: Σε περίπτωση σύνδεσης μπόιλερ, κατά τη διάρκεια της λειτουργίας του λέβητα για παραγωγή ζεστού νερού, στην οθόνη εμφανίζεται το σύμβολο () και η θερμοκρασία περιβάλλοντος (°C).

3.4.1. Τηλεχειρισμός εγκατεστημένος στο λέβητα

Εάν ο λέβητας διαθέτει τηλεχειρισμό, τα πλήκτρα +/-  ρυθμίζουν τη θερμοκρασία κατάθλιψης του νερού στην εγκατάσταση θέρμανσης. Η θερμοκρασία που εμφανίζεται, είναι η θερμοκρασία του περιβάλλοντος.




3.5 ΠΡΟΓΡΑΜΜΑΤΙΣΜΟΣ (PROGR)

Η λειτουργία αυτή χρησιμοποιείται για τον προγραμματισμό του ωραρίου, της ημέρας της εβδομάδας, των θερμοκρασιών και των ωριαίων προγραμμάτων.

ΠΡΟΓΡΑΜΜΑΤΙΣΜΟΣ ΗΜΕΡΟΜΗΝΙΑΣ-ΩΡΑΣ

Πιέστε το πλήκτρο **IP**: στην οθόνη εμφανίζεται (για λίγα δευτερόλεπτα) η ένδειξη **PROGR** και αρχίζει να αναβοσβήνει η ένδειξη της ώρας.

Σημείωση: Εάν δεν πατήσετε κανένα πλήκτρο, η λειτουργία τερματίζεται αυτόματα μετά από 1 περίπου λεπτό.

- Πιέστε τα πλήκτρα +/-  για να ρυθμίσετε την ώρα
- Πιέστε το πλήκτρο OK
- Πιέστε τα πλήκτρα +/-  για να ρυθμίσετε τα λεπτά
- Πιέστε το πλήκτρο OK
- Πιέστε τα πλήκτρα +/-  για να επιλέξετε την ημέρα της εβδομάδας “Day” (1...7 που αντιστοιχούν στη Δευτέρα...Κυριακή)

Πιέστε το πλήκτρο **IP** για έξοδο από τον προγραμματισμό ΗΜΕΡΟΜΗΝΙΑΣ-ΩΡΑΣ.

3.6 ΩΡΙΑΙΟΣ ΠΡΟΓΡΑΜΜΑΤΙΣΜΟΣ ΤΗΣ ΛΕΙΤΟΥΡΓΙΑΣ ΘΕΡΜΑΝΣΗΣ

Ο ωριαίος προγραμματισμός επιτρέπει την επιλογή της αυτόματης λειτουργίας θέρμανσης του λέβητα σε συγκεκριμένα ωράρια και ημέρες της εβδομάδας.

Οι ρυθμίσεις λειτουργίας του λέβητα μπορούν να γίνουν κατά **μεμονωμένες ημέρες** ή κατά **ομάδες** συνεχόμενων ημερών.

3.6.1. Μεμονωμένες ημέρες

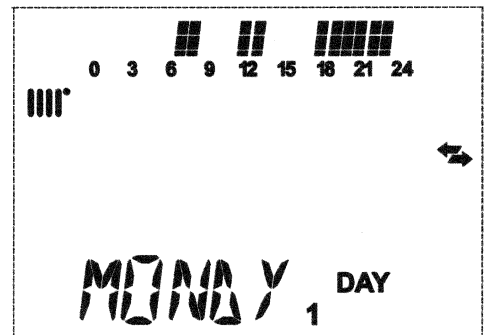
Με τη λειτουργία αυτή μπορείτε να προγραμματίσετε 4 ημερήσιες περιόδους λειτουργίας του λέβητα (ακόμη και με διαφορετικά ωράρια από ημέρα σε ημέρα).

Για κάθε επιλεγμένη ημέρα είναι διαθέσιμες 4 περίοδοι (4 περίοδοι ανάματος και σβησίματος του λέβητα σε λειτουργία θέρμανσης), όπως στον πίνακα που ακολουθεί:

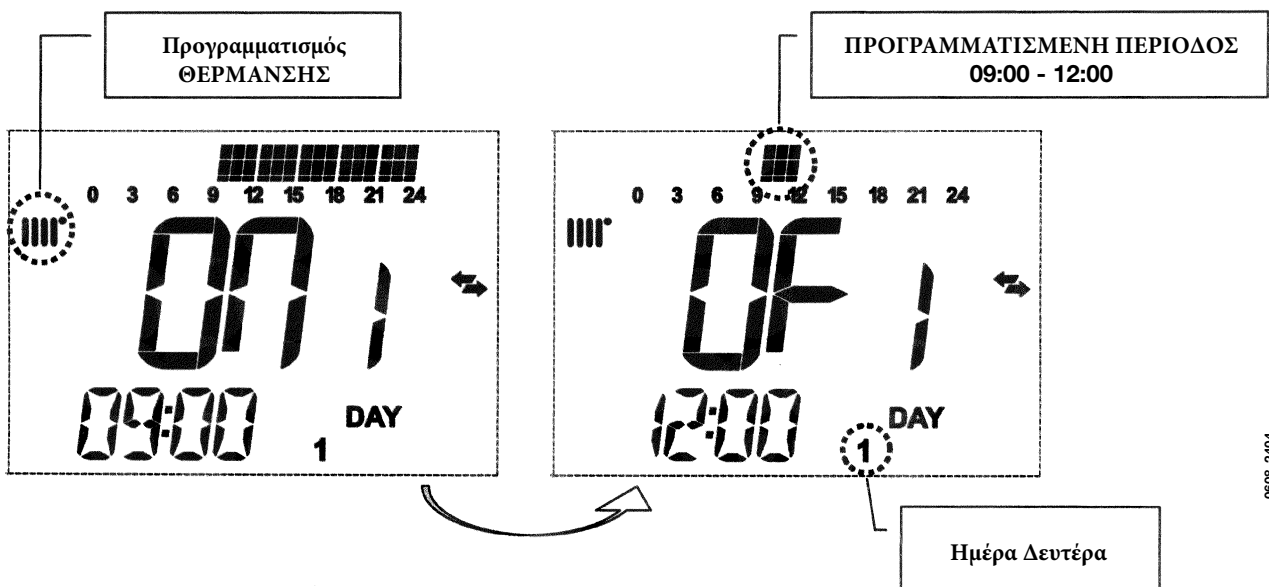
			ΕΡΓΟΣΤΑΣΙΑΚΕΣ ΤΙΜΕΣ							
			On 1	Of 1	On 2	Of 2	On 3	Of 3	On 4	Of 4
MONDY	DAY 1	(Δευτέρα)								
TUEDY	DAY 2	(Τρίτη)								
WEDDY	DAY 3	(Τετάρτη)								
THUDY	DAY 4	(Πέμπτη)	06:00	08:00	11:00	13:00	17:00	23:00	24:00	24:00
FRIDY	DAY 5	(Παρασκευή)								
SATDY	DAY 6	(Σάββατο)								
SUNDY	DAY 7	(Κυριακή)								

Για να ενεργοποιήσετε μία μόνο χρονική περίοδο, ενεργήστε ως εξής:

- 1) Πιέστε το πλήκτρο **IP** και εν συνεχεία το πλήκτρο **☰** ↓;
- 2) Επιλέξτε την ημέρα της εβδομάδας (1...7) πιέζοντας επανειλημμένα τα πλήκτρα +/- **☰**;
- 3) Πιέστε το πλήκτρο **OK**
- 4) Στην οθόνη εμφανίζεται η ένδειξη **on 1** και αναβοσβήνουν τα τέσσερα ψηφία της ώρας, όπως στην εικόνα που ακολουθεί
- 5) Πιέστε τα πλήκτρα +/- **☰** για να προγραμματίσετε την ώρα ανάμματος του λέβητα
- 6) Πιέστε το πλήκτρο **OK**
- 7) Στην οθόνη εμφανίζεται η ένδειξη **of 1** και τα τέσσερα ψηφία της ώρας αναβοσβήνουν
- 8) Πιέστε τα πλήκτρα +/- **☰** για να προγραμματίσετε την ώρα σβησίματος του λέβητα
- 9) Πιέστε το πλήκτρο **OK**
- 10) Επαναλάβετε την ίδια διαδικασία για τον προγραμματισμό των υπόλοιπων τριών περιόδων
- 11) Πιέστε το πλήκτρο **IP** για έξοδο από τη λειτουργία.



0608_2802



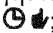

0608_2404

Σημείωση: Προγραμματίζοντας ώρα ανάμματος **on...** που συμπίπτει με την ώρα σβησίματος **of...**, η περίοδος ακυρώνεται και η πλακέτα προχωρά στην επόμενη περίοδο (π.χ. **on1=09:00 - of1=09:00** το πρόγραμμα παραλείπει την περίοδο 1 και προχωρά στο **on2...**).

3.6.2. Ομάδες ημερών

Η λειτουργία αυτή επιτρέπει τον προγραμματισμό 4 κοινών περιόδων ανάμματος και σβησίματος του λέβητα για περισσότερες ημέρες ή για ολόκληρη εβδομάδα (βλ. συνοπτικό πίνακα που ακολουθεί).

Για να ενεργοποιήσετε μία μόνο χρονική περίοδο, ενεργήστε ως εξής:

- 1) Πιέστε το πλήκτρο **IP** και εν συνεχεία το πλήκτρο ;
- 2) Επιλέξτε την ΟΜΑΔΑ ημερών) πιέζοντας επανειλημμένα τα πλήκτρα +/- ;
- 3) Πιέστε το πλήκτρο **OK**
- 4) Επαναλάβετε τις διαδικασίες των σημείων 3-10 της παρ. 3.6.1.

Συνοπτικός πίνακα διαθέσιμων ομάδων ημερών

Συνοπτικός πίνακα διαθέσιμων ομάδων ημερών			ΕΡΓΟΣΤΑΣΙΑΚΕΣ ΤΙΜΕΣ
Ομάδα “MO-FR”	DAY 1 2 3 4 5	από Δευτέρα έως Παρασκευή	Όπως στον πίνακα της παρ. 3.6.1.
Ομάδα “SA-SU”	DAY 6 7	Σάββατο και Κυριακή	07:00 – 23:00
Ομάδα “MO-SA”	DAY 1 2 3 4 5 6	από Δευτέρα έως Σάββατο	Όπως στον πίνακα της παρ. 3.6.1.
Ομάδα “MO-SU”	DAY 1 2 3 4 5 6 7	όλες οι ημέρες της εβδομάδας	Όπως στον πίνακα της παρ. 3.6.1.



3.7 ΩΡΙΑΙΟΣ ΠΡΟΓΡΑΜΜΑΤΙΣΜΟΣ ΤΗΣ ΛΕΙΤΟΥΡΓΙΑΣ ΠΑΡΑΓΩΓΗΣ ΖΕΣΤΟΥ ΝΕΡΟΥ

(μόνο για λέβητες συνδεδεμένους με εξωτερικό μπόιλερ)

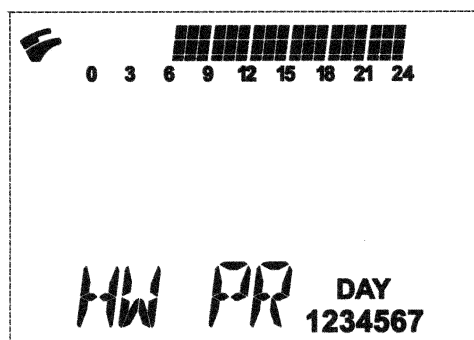
Η λειτουργία αυτή επιτρέπει τον προγραμματισμό 4 περιόδων λειτουργίας του λέβητα για παραγωγή ζεστού νερού κατά τη διάρκεια της εβδομάδας (οι περίοδοι λειτουργίας είναι ίδιες για κάθε ημέρα της εβδομάδας).

Σημείωση: για την ενεργοποίηση του προγραμματισμού πρέπει να ρυθμίσετε την παράμετρο HW PR = 2 (βλ. παρ. 19.1 - εργοστασιακή τιμή =1).

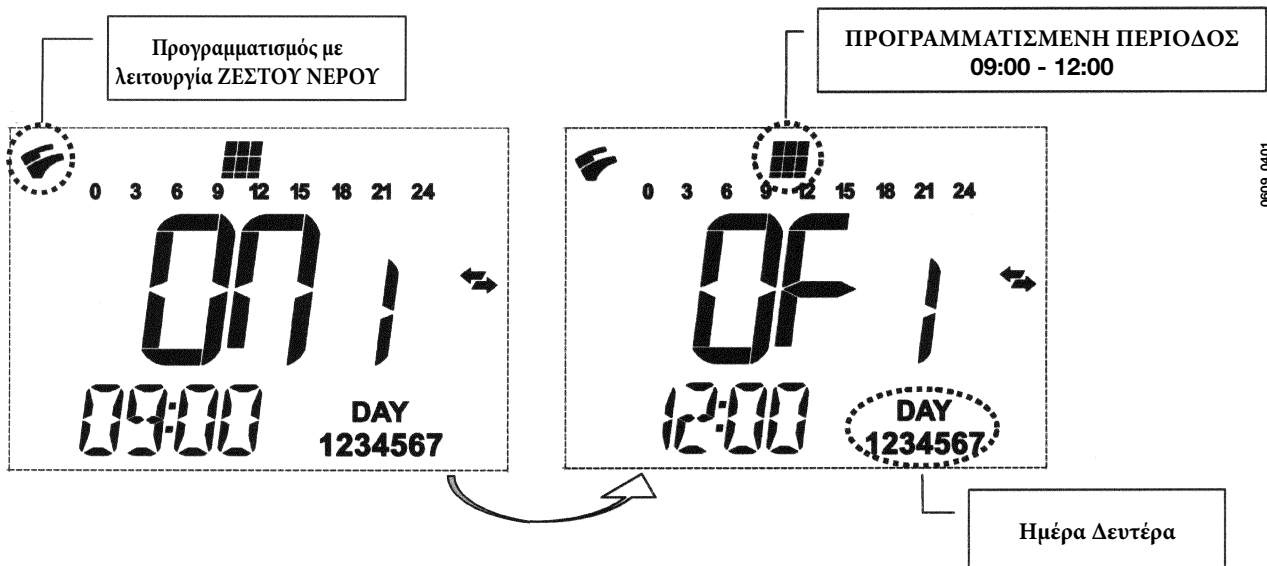
Για τον ωριαίο προγραμματισμό παραγωγής ζεστού νερού, ενεργήστε ως εξής:

- 1) Πιέστε το πλήκτρο **IP** και στη συνέχεια το πλήκτρο ; για την πρόσβαση στον προγραμματισμό (θέρμανσης ή ζεστού νερού)
- 2) Επιλέξτε το πρόγραμμα παραγωγής ζεστού νερού “HW PR” πιέζοντας επανειλημμένα τα πλήκτρα +/- ;
- 3) Πιέστε το πλήκτρο **OK**
- 4) Προγραμματίστε τις περιόδους ενεργοποίησης της λειτουργίας παραγωγής ζεστού νερού επαναλαμβάνοντας τη διαδικασία των σημείων 3-10 της παρ. 4.2.1 (εργοστασιακή ρύθμιση 06:00 - 23:00).

ΣΗΜΑΝΤΙΚΟ: για να ενεργοποιήσετε τον εβδομαδιαίο προγραμματισμό, ο εγκαταστάτης πρέπει να ρυθμίσει την παράμετρο “HW PR” = 2, όπως περιγράφεται στην παρ. 19.1.



0608_2803



4. ΕΙΔΙΚΕΣ ΛΕΙΤΟΥΡΓΙΕΣ

4.1 ΛΕΙΤΟΥΡΓΙΑ ECONOMY - COMFORT

4.4.1 ΛΕΙΤΟΥΡΓΙΑ ΠΛΗΚΤΡΟΥ (COMFORT - ECONOMY)

Αυτή η λειτουργία είναι ενεργή μόνο κατά τον αυτόματο ωριαίο προγραμματισμό θέρμανσης (βλ. παρ. 4.2).

Ο σκοπός αυτής της λειτουργίας είναι να επιτρέπει στο χρήστη το γρήγορο προγραμματισμό δύο διαφορετικών ρυθμίσεων θερμοκρασίας: **Economy/Comfort**.

Για μεγαλύτερη απλότητα συνιστάται ο προγραμματισμός χαμηλότερης τιμής θερμοκρασίας ECONOMY από τη θερμοκρασία COMFORT. Με τη λογική αυτή μπορούμε να ορίσουμε ως ECONOMY μια μειωμένη θερμοκρασία ενώ ως COMFORT μια ονομαστική τιμή θερμοκρασίας.

Για να επιλέξετε την επιθυμητή ρύθμιση, πιέστε το πλήκτρο .

- η ένδειξη "ECONM" υποδηλώνει ότι ο λέβητας λειτουργεί με τη μειωμένη θερμοκρασία (στην οθόνη εμφανίζεται το σύμβολο);
- η ένδειξη "COMFR" υποδηλώνει ότι ο λέβητας λειτουργεί με την ονομαστική ρύθμιση θερμοκρασίας (στην οθόνη εμφανίζεται το σύμβολο);

Για να μεταβάλετε προσωρινά την τιμή της θερμοκρασίας περιβάλλοντος, πιέστε τα πλήκτρα +/- ή εφαρμόστε τις οδηγίες της παρ. 4.3. Η λειτουργία αυτή μπορεί να είναι χειροκίνητη ή αυτόματη όπως περιγράφεται στη συνέχεια:

ΑΥΤΟΜΑΤΗ ΛΕΙΤΟΥΡΓΙΑ (σύμβολο που εμφανίζεται στην οθόνη)

Η επιλεγμένη θερμοκρασία περιβάλλοντος εξαρτάται από τη χρονική περίοδο (παρ. 3.6). Εντός της χρονικής περιόδου η θερμοκρασία περιβάλλοντος είναι η θερμοκρασία COMFORT, ενώ εκτός της περιόδου αυτής η θερμοκρασία περιβάλλοντος είναι η θερμοκρασία ECONOMY.

Πιέζοντας το πλήκτρο μπορείτε να μεταβάλετε προσωρινά τη θερμοκρασία περιβάλλοντος (από COMFORT σε ECONOMY και αντιστρόφως) έως την επόμενη αλλαγή της προγραμματισμένης χρονικής περιόδου.

ΧΕΙΡΟΚΙΝΗΤΗ ΛΕΙΤΟΥΡΓΙΑ (σύμβολο που εμφανίζεται στην οθόνη)

Πιέστε το πλήκτρο και επιλέξτε τη χειροκίνητη λειτουργία του λέβητα.

Πιέζοντας το πλήκτρο μπορείτε να μεταβάλετε τη θερμοκρασία περιβάλλοντος (από COMFORT σε ECONOMY και αντιστρόφως) έως ότου πατηθεί πάλι το πλήκτρο.



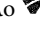
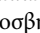
4.2 ΛΕΙΤΟΥΡΓΙΑ SHOWER (ντους)

Η λειτουργία shower εξασφαλίζει μεγαλύτερη άνεση παροχής ζεστού νερού, π.χ. για το ντους.


Η λειτουργία αυτή επιτρέπει την παραγωγή ζεστού νερού οικιακής χρήσης σε χαμηλότερη θερμοκρασία σε σχέση με την ονομαστική τιμή θερμοκρασίας.

Για να προγραμματίσετε ή να αλλάξετε τη μέγιστη τιμή θερμοκρασίας της λειτουργίας shower, βλ. παρ. 3.4.

Η λειτουργία αυτή μπορεί να ενεργοποιηθεί χειροκίνητα με τον ακόλουθο τρόπο:

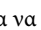
- Πιέστε ένα από τα δύο πλήκτρα +/- (↔) και στη συνέχεια πιέστε το πλήκτρο  για να ενεργοποιήσετε τη λειτουργία (στην οθόνη εμφανίζεται για λίγα δευτερόλεπτα η ένδειξη **SHOWER** και εν συνεχεία η ένδειξη **HW SS**)
- πιέστε το πλήκτρο OK ενώ στην οθόνη αναβοσβήνει η θερμοκρασία κατάθλιψης και το σύμβολο .
- η διάρκεια της λειτουργίας είναι **55 λεπτά** (κατά τη διάρκεια των οποίων αναβοσβήνει το σύμβολο ).
Μετά την πάροδο του χρονικού αυτού διαστήματος η τιμή της θερμοκρασίας του ζεστού νερού οικιακής χρήσης επανέρχεται στην προγραμματισμένη τιμή πριν την ενεργοποίηση της λειτουργίας (στην οθόνη σταματάει να αναβοσβήνει το σύμβολο .

Σημείωση: για να απενεργοποιήσετε τη λειτουργία πριν την πάροδο των 55 λεπτών, ενεργήστε ως εξής:

- πιέστε ένα από τα δύο πλήκτρα +/- (↔) και στη συνέχεια πιέστε το πλήκτρο .
- πιέστε το πλήκτρο **OK**, στην οθόνη εμφανίζεται η ένδειξη “**HW S^**”.

4.3 ΤΡΟΠΟΠΟΙΗΣΗ ΤΙΜΩΝ ΘΕΡΜΟΚΡΑΣΙΑΣ ΛΕΙΤΟΥΡΓΙΑΣ ΠΛΗΚΤΡΟΥ

Για να μεταβάλετε τις τιμές θερμοκρασίας του λέβητα ενεργήστε ως εξής:

- ενεργοποιήστε τη λειτουργία **PROGR** πιέζοντας το πλήκτρο **IP**
- πιέστε το πλήκτρο  για να επιλέξετε την επιθυμητή λειτουργία όπως περιγράφεται στον ακόλουθο πίνακα:

Λειτουργία	Ένδειξη	Περιγραφή λειτουργίας
COMFR	Αναβοσβήνει η προγραμματισμένη τιμή (εργοστασιακή τιμή = 20°C)	Λειτουργία θέρμανσης του λέβητα με την ονομαστική θερμοκρασία
ECONM	Αναβοσβήνει η προγραμματισμένη τιμή (εργοστασιακή τιμή = 18°C)	Λειτουργία θέρμανσης του λέβητα με τη μειωμένη θερμοκρασία
NOFRS	Αναβοσβήνει η προγραμματισμένη τιμή (εργοστασιακή τιμή = 5 °C)	Λειτουργία θέρμανσης του λέβητα με την προγραμματισμένη θερμοκρασία αντιπαγωγτικής προστασίας
SHOWER	Αναβοσβήνει η προγραμματισμένη τιμή (εργοστασιακή τιμή = 40°C)	Λειτουργία παραγωγής ζεστού νερού του λέβητα με την προγραμματισμένη θερμοκρασία

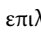

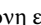
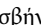
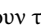
- Για να αλλάξετε τη θερμοκρασία της επιλεγμένης λειτουργίας πιέστε τα πλήκτρα +/- (θέρμανση ή ζεστό νερό)
- Για έξοδο από τη λειτουργία πιέστε το πλήκτρο **IP**.

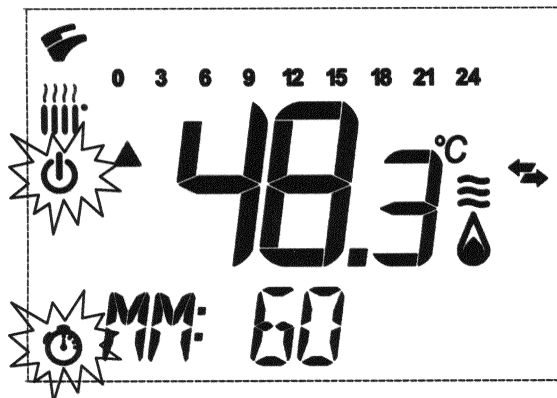
4.4 ΛΕΙΤΟΥΡΓΙΕΣ ΕΛΕΓΧΟΜΕΝΟΥ ΧΡΟΝΟΥ (ΠΛΗΚΤΡΟ)

4.4.1 ΣΒΗΣΤΗ ΜΕ ΧΡΟΝΙΚΟ ΕΛΕΓΧΟ (ΠΡΟΓΡΑΜΜΑ ΔΙΑΚΟΠΩΝ)

Με τη λειτουργία αυτή μπορείτε να καταργήσετε προσωρινά τον ωριαίο προγραμματισμό (κεφ. 3.6) για συγκεκριμένο χρονικό διάστημα. Στη φάση αυτή διασφαλίζεται μια ελάχιστη θερμοκρασία περιβάλλοντος (εργοστασιακή τιμή 5°C), η οποία μπορεί να τροποποιηθεί όπως περιγράφεται στο σημείο “**NOFRS**” της παρ. 4.3.

Για να ενεργοποιήσετε τη λειτουργία:

- Πιέστε το πλήκτρο  για να επιλέξετε τη λειτουργία “**AUTO**” (σύμβολο )
- Πιέστε το πλήκτρο  Στην οθόνη εμφανίζεται η ένδειξη **MM 60** και αναβοσβήνουν τα σύμβολα  .



0610_0201

Στο παράδειγμα αυτό η διάρκεια της λειτουργίας είναι 60 λεπτά.

Πιέστε τα πλήκτρα +/- για να ρυθμίσετε τη διάρκεια της λειτουργίας. Το διάστημα ρύθμισης είναι 10 λεπτά. Ο χρόνος μπορεί να κυμαίνεται από 10 λεπτά έως 45 ημέρες.

Πιέζοντας το πλήκτρο + μετά από **90 λεπτά** στην οθόνη εμφανίζεται η ένδειξη **HH 02**: στην περίπτωση αυτή ο χρόνος υπολογίζεται σε ώρες. Το χρονικό διάστημα κυμαίνεται από 2 έως 47 ώρες.

Πιέζοντας το πλήκτρο + μετά από **47 ώρες** στην οθόνη εμφανίζεται η ένδειξη **DD 02**: στην περίπτωση αυτή ο χρόνος υπολογίζεται σε ημέρες. Το χρονικό διάστημα κυμαίνεται από 2 έως 45 ημέρες (το διάστημα ρύθμισης είναι 1 ημέρα).

ΠΡΟΕΙΔΟΠΟΙΗΣΗ: μετά την ενεργοποίηση της λειτουργίας βεβαιωθείτε ότι δεν πιέσατε κανένα άλλο πλήκτρο. Πράγματι, πιέζοντας ορισμένα από τα πλήκτρα του τηλεχειριστηρίου μπορείτε να ενεργοποιήσετε κατά λάθος τη χειροκίνητη λειτουργία (το σύμβολο αναβοσβήνει στην οθόνη) και η λειτουργία “Σβηστή με χρονικό έλεγχο” διακόπτεται. Στην περίπτωση αυτή πρέπει να επαναλάβετε τη διαδικασία ενεργοποίησης της λειτουργίας σύμφωνα με τις οδηγίες της παρούσας παραγράφου.

4.4.2 ΧΕΙΡΟΚΙΝΗΤΗ ΛΕΙΤΟΥΡΓΙΑ ΜΕ ΧΡΟΝΙΚΟ ΕΛΕΓΧΟ (PARTY)

Η λειτουργία αυτή επιτρέπει τον προγραμματισμό μιας προσωρινής θερμοκρασίας περιβάλλοντος. Μετά την πάροδο αυτής της περιόδου η λειτουργία επανέρχεται στον προηγούμενο προγραμματισμό.

Για να ενεργοποιήσετε τη λειτουργία:

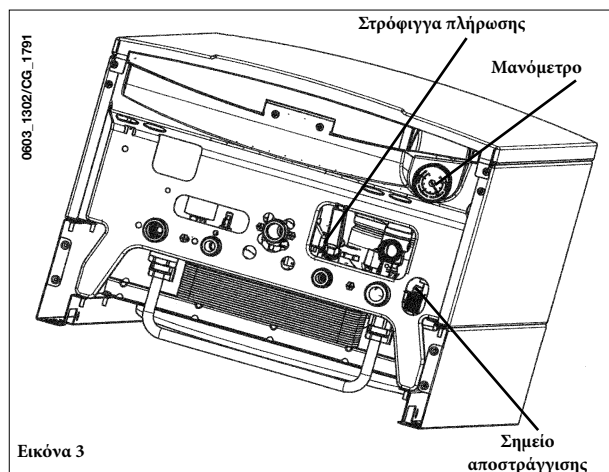
- Πιέστε το πλήκτρο για να επιλέξετε τη λειτουργία “MAN” (σύμβολο);
- Πιέστε το πλήκτρο Στην οθόνη εμφανίζεται η ένδειξη **MM 60** και αναβοσβήνουν τα σύμβολα .
- Η διάρκεια της λειτουργίας ρυθμίζεται με τη διαδικασία της παρ. 4.4.1.
- Για να μεταβάλετε την τιμή της θερμοκρασίας περιβάλλοντος πιέστε το πλήκτρο OK (στην οθόνη εμφανίζεται η ένδειξη “AMB”) και πιέστε τα πλήκτρα +/- .

5. ΠΛΗΡΩΣΗ ΤΟΥ ΛΕΒΗΤΑ

ΣΗΜΑΝΤΙΚΟ: Ελέγχετε ανά τακτά χρονικά διαστήματα ότι η ένδειξη πίεσης στο διακόπτη πίεσης (εικόνα 3) κυμαίνεται από 0,7 έως 1,5 bar, όταν δε λειτουργεί ο λέβητας. Σε περίπτωση ανάπτυξης υπερπίεσης, ανοίξτε τη βαλβίδα αποστράγγισης του λέβητα (εικόνα 3). Σε περίπτωση που η πίεση είναι μικρότερη από την προβλεπόμενη, ανοίξτε τη στρόφιγγα πλήρωσης του λέβητα (εικόνα 3).

Σας συνιστούμε να ανοίγετε τη στρόφιγγα πολύ αργά ώστε να διαφεύγει ο αέρας.

Κατά τη διάρκεια της διαδικασίας ο λέβητας πρέπει να βρίσκεται σε κατάσταση “OFF” (πιέστε το πλήκτρο - εικ. 1).



ΣΗΜΕΙΩΣΗ: Σε περίπτωση που σημειώνεται συχνά πτώση πίεσης, αναθέστε τον έλεγχο του λέβητα σε έναν Ειδικευμένο Μηχανικό Σέρβις.

6. ΣΒΗΣΙΜΟ ΤΟΥ ΛΕΒΗΤΑ

Για το σβήσιμο του λέβητα διακόψτε την ηλεκτρική τροφοδοσία της συσκευής. Με το λέβητα σε κατάσταση “OFF” (παρ. 3.2), τα ηλεκτρικά κυκλώματα εξακολουθούν να τροφοδοτούνται και παραμένει ενεργή η αντιπαγωτική προστασία (παρ. 8).

7. ΑΛΛΑΓΗ ΑΕΡΙΟΥ

Αυτοί οι λέβητες, οι οποίοι είναι κατασκευασμένοι για λειτουργία με φυσικό αέριο, μπορούν να μετατραπούν έτσι ώστε να εργάζονται με υγραέριο **LPG**.

Οποιαδήποτε αλλαγή αερίου πρέπει να εκτελείται από Ειδικευμένο Μηχανικό Σέρβις.

8. ΠΑΡΑΤΕΤΑΜΕΝΗ ΑΧΡΗΣΙΑ ΤΟΥ ΣΥΣΤΗΜΑΤΟΣ. ΑΝΤΙΠΑΓΩΤΙΚΗ ΠΡΟΣΤΑΣΙΑ

Σας συνιστούμε να αποφεύγετε την αποστράγγιση ολόκληρου του συστήματος, καθώς οι αλλαγές νερού αποτελούν αιτία σχηματισμού άχρηστων και επιβλαβών επικαθίσεων ασβεστόλιθου στο εσωτερικό του λέβητα και στα θερμαντικά στοιχεία. Σε περίπτωση που ο λέβητας δε χρησιμοποιηθεί κατά το χειμώνα και, κατά συνέπεια, είναι εκτεθειμένος στον κίνδυνο παγώματος, συνιστούμε να προσθέσετε μια ποσότητα αντιπαγωτικού, κατάλληλου για το συγκεκριμένο σκοπό, στο νερό που περιέχεται στο σύστημα (π.χ.: προπυλενογλυκόλη, συνδυασμένη με αναστολείς διάβρωσης και αναστολείς σχηματισμού καθυαλατώσεων).

Οι διατάξεις ηλεκτρονικού χειρισμού των λέβητων περιλαμβάνουν μια “αντιπαγωτική λειτουργία” στο σύστημα κεντρικής θέρμανσης, με τη βοήθεια της οποίας ο λέβητας επιτυγχάνει θερμοκρασία ροής θερμότητας 30° C όταν η θερμοκρασία ροής θερμότητας του συστήματος πέσει κάτω από τους 5°C.


Η λειτουργία αντιπαγωτικής προστασίας ενεργοποιείται, εφ’ όσον:

- * η παροχή ηλεκτρικού ρεύματος προς το λέβητα είναι ενεργοποιημένη,
- * το βοηθητικό ρουμπινέτο αερίου είναι ανοικτό,
- * η πίεση στο σύστημα είναι η απαιτούμενη,
- * δεν έχει σημειωθεί απόφραξη του λέβητα.

9. ΜΗΝΥΜΑΤΑ ΣΦΑΛΜΑΤΩΝ ΚΑΙ ΠΙΝΑΚΑΣ ΒΛΑΒΩΝ

Υπάρχουν δύο τύποι σφαλμάτων που εντοπίζονται από τον ελεγκτή θερμοκρασίας:
ΒΛΑΒΕΣ και **ΑΠΟΦΡΑΞΗ**.

ΒΛΑΒΗ

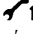
Εάν παρουσιαστεί βλάβη, στην οθόνη εμφανίζονται τα σύμβολα  που αναβοσβήνουν μαζί με την ένδειξη <ERROR>.

Η βλάβη προσδιορίζεται από έναν κωδικό σφάλματος ο οποίος ακολουθείται από το γράμμα **E**.

Όταν η βλάβη αποκατασταθεί, επαναφέρεται η κανονική λειτουργία

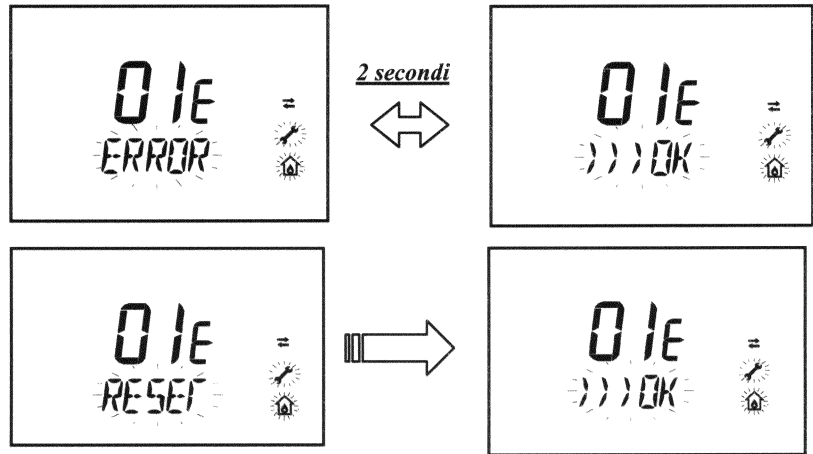


ΑΠΟΦΡΑΞΗ

Εάν σημειωθεί απόφραξη, στην οθόνη εμφανίζονται τα σύμβολα  που αναβοσβήνουν μαζί με την ένδειξη <ERROR>, η οποία ανά 2 δευτερόλεπτα εναλλάσσεται με την ένδειξη <>>>OK> που αναβοσβήνει.

Η απόφραξη προσδιορίζεται από έναν κωδικό σφάλματος (βλ. παρακάτω πίνακα) ο οποίος ακολουθείται από το γράμμα Ε.

Πατήστε το κουμπί OK (εικόνα 1) για να γίνει επαναφορά του λέβητα αερίου. Στην οθόνη εμφανίζεται πρώτα η ένδειξη <RESET> και στη συνέχεια η ένδειξη >>>>OK.



0605_3101

0608_2605

ΚΩΔΙΚΟΣ ΣΦΑΛΜΑΤΟΣ	Περιγραφή ΒΛΑΒΩΝ	ΔΙΟΡΘΩΤΙΚΗ ΕΝΕΡΓΕΙΑ
01E	Βλάβη παροχής αερίου	Πατήστε παρατεταμένα το κουμπί OK (εικόνα 1) για τουλάχιστον 2 δευτερόλεπτα. Εάν η βλάβη επιμένει, καλέστε ένα εξουσιοδοτημένο κέντρο Σέρβις.
02E	Έχει "πέσει" ο αισθητήρας του θερμοστάτη ασφαλείας	Πατήστε παρατεταμένα το κουμπί OK (εικόνα 1) για τουλάχιστον 2 δευτερόλεπτα. Εάν η βλάβη επιμένει, καλέστε ένα εξουσιοδοτημένο κέντρο Σέρβις.
03E	Έχει "πέσει" ο διακόπτης πίεσης καυσαερίων	Καλέστε ένα εξουσιοδοτημένο κέντρο Σέρβις.
	Έχει "πέσει" ο αισθητήρας του θερμοστάτη καυσαερίων	Πατήστε παρατεταμένα το κουμπί OK (εικόνα 1) για τουλάχιστον 2 δευτερόλεπτα. Εάν η βλάβη επιμένει, καλέστε ένα εξουσιοδοτημένο κέντρο Σέρβις.
04E	Σφάλμα ασφαλείας από συχνές απώλειες φλόγας	Καλέστε ένα εξουσιοδοτημένο κέντρο Σέρβις.
05E	Βλάβη αισθητήρα NTC συστήματος κεντρικής θέρμανσης	Καλέστε ένα εξουσιοδοτημένο κέντρο Σέρβις.
06E	Βλάβη αισθητήρα NTC συστήματος Ζεστού Νερού Οικιακής Χρήσης	Καλέστε ένα εξουσιοδοτημένο κέντρο Σέρβις.
10E	Πίεση νερού ΧΑΜΗΛΗ	Ελέγξτε ότι η πίεση στο σύστημα είναι η προβλεπόμενη. Βλ. ενότητα 5. Εάν η βλάβη επιμένει, καλέστε ένα εξουσιοδοτημένο κέντρο Σέρβις.
11E	Επέμβαση θερμοστάτη ασφαλείας για εγκατάσταση χαμηλής θερμοκρασίας (εάν είναι συνδεδεμένος)	Καλέστε ένα εξουσιοδοτημένο κέντρο Σέρβις.
18E	Εκτέλεση λειτουργίας πλήρωσης νερού εγκατάστασης (μόνο για τις συσκευές στις οποίες προβλέπεται)	Περιμένετε να ολοκληρωθεί η πλήρωση
19E	Ανωμαλία πλήρωσης εγκατάστασης (μόνο για τις συσκευές στις οποίες προβλέπεται)	Καλέστε ένα εξουσιοδοτημένο κέντρο Σέρβις.
25E	Υπέρβαση μέγ. θερμοκρασίας λέβητα (πιθανή εμπλοκή κυκλοφορητή)	Καλέστε ένα εξουσιοδοτημένο κέντρο Σέρβις.
31E	Σφάλμα επικοινωνίας μεταξύ ηλεκτρονικής πλακέτας και τηλεχειριστηρίου	Πατήστε παρατεταμένα το κουμπί OK (εικόνα 1) για τουλάχιστον 2 δευτερόλεπτα. Εάν η βλάβη επιμένει, καλέστε ένα εξουσιοδοτημένο κέντρο Σέρβις.
35E	Πρόβλημα φλόγας (παρασιτική φλόγα)	Πατήστε παρατεταμένα το κουμπί OK (εικόνα 1) για τουλάχιστον 2 δευτερόλεπτα. Εάν η βλάβη επιμένει, καλέστε ένα εξουσιοδοτημένο κέντρο Σέρβις.
80E-96E	Εσωτερικό σφάλμα τηλεχειριστηρίου	Καλέστε ένα εξουσιοδοτημένο κέντρο Σέρβις.
97E	Λανθασμένη ρύθμιση συχνότητας (Hz) τροφοδοσίας ηλεκτρονικής πλακέτας	Αλλάξτε τη ρύθμιση της συχνότητας (Hz)
98E-99E	Εσωτερικό σφάλμα πλακέτας	Καλέστε ένα εξουσιοδοτημένο κέντρο Σέρβις.

10. ΟΔΗΓΙΕΣ ΓΙΑ ΤΟ ΣΕΡΒΙΣ

Για να διατηρείται η αποδοτική και ασφαλής λειτουργία του λέβητά σας, αναθέστε τον έλεγχο του σε έναν Ειδικευμένο Μηχανικό Σέρβις, μετά το τέλος κάθε περιόδου λειτουργίας.

Με το προσεκτικό σέρβις εξασφαλίζεται η οικονομική λειτουργία του συστήματος.

Μην καθαρίζετε το εξωτερικό περίβλημα της συσκευής με εκτριπτικά, διαβρωτικά και/ ή πολύ εύφλεκτα καθαριστικά (δηλ: βενζίνη, οινόπνευμα και ούτω καθεξής). Διακόπτετε πάντοτε την παροχή ηλεκτρικού ρεύματος προς τη συσκευή πριν από τον καθαρισμό της (βλ. ενότητα 6).

11. ΓΕΝΙΚΕΣ ΠΛΗΡΟΦΟΡΙΕΣ

Οι ακόλουθες παρατηρήσεις και οδηγίες απευθύνονται στους Μηχανικούς Σέρβις προκειμένου να τους βοηθήσουν να εκτελέσουν την εγκατάσταση χωρίς σφάλματα. Οι οδηγίες που αφορούν το άναμμα και τη λειτουργία του λέβητα, περιέχονται στην ενότητα 'Οδηγίες που αφορούν το χρήστη'.

Σημειώστε ότι η εγκατάσταση, η συντήρηση και η λειτουργία των οικιακών συσκευών αερίου πρέπει να εκτελείται αποκλειστικά από ειδικευμένο προσωπικό, σε συμμόρφωση προς τα ισχύοντα πρότυπα.

Παρακαλούμε, λάβετε υπόψη σας τα εξής:

- * Αυτός ο λέβητας μπορεί να συνδεθεί με οποιοδήποτε τύπο θερμοαγώγιμων πλακών, καλοριφέρ, αερόθερμων με διπλό ή μονό σωλήνα τροφοδοσίας. Ωστόσο, σχεδιάστε τα τμήματα του συστήματος όπως γίνεται συνήθως, λαμβάνοντας υπόψη τις διαθέσιμες επιδόσεις παροχής εξόδου / ύψους κυκλοφορητή, όπως παρουσιάζονται στην ενότητα 24.
 - * Μην αφήνετε στοιχεία της συσκευασίας (πλαστικές σακούλες, πολυστυρένιο, κλπ.) κοντά σε παιδιά, καθώς αποτελούν ενδεχόμενη πηγή κινδύνου.
 - * Το άναμμα του λέβητα για πρώτη φορά πρέπει να εκτελείται από Ειδικευμένο Μηχανικό Σέρβις.
- Η μη τήρηση των παραπάνω θα καταστήσει την εγγύηση άκυρη και χωρίς νομική ισχύ.

12. ΟΔΗΓΙΕΣ ΠΡΙΝ ΑΠΟ ΤΗΝ ΕΓΚΑΤΑΣΤΑΣΗ

Αυτός ο λέβητας είναι σχεδιασμένος για να θερμαίνει νερό σε θερμοκρασίες χαμηλότερες από τη θερμοκρασία βρασμού του νερού, σε συνθήκες ατμοσφαιρικής πίεσης. Ο λέβητας πρέπει να είναι συνδεδεμένος με ένα σύστημα κεντρικής θέρμανσης και με ένα σύστημα παροχής ζεστού νερού οικιακής χρήσης, σε συμμόρφωση προς τις επιδόσεις και την ισχύ εξόδου του.

Αναθέστε την εγκατάσταση του λέβητα σε έναν Ειδικευμένο Μηχανικό Σέρβις και βεβαιωθείτε ότι εκτελούνται οι παρακάτω ενέργειες:

- α) προσεκτικός έλεγχος για να διαπιστωθεί ότι ο λέβητας μπορεί να λειτουργήσει με τον τύπο του διαθέσιμου αερίου. Για περισσότερες λεπτομέρειες, δείτε το σημείωμα στη συσκευασία και την επιγραφή πάνω στην ίδια τη συσκευή.
- β) προσεκτικός έλεγχος για να διαπιστωθεί ότι ο ελκυσμός του τερματικού του αγωγού απαγωγής καυσαερίων είναι ο κατάλληλος. Επίσης, προσεκτικός έλεγχος για να διαπιστωθεί ότι το τερματικό δεν παρεμποδίζεται καθώς και ότι δεν πραγματοποιείται απαγωγή καυσαερίων από οποιαδήποτε άλλη συσκευή μέσω του ίδιου αγωγού απαγωγής καυσαερίων, εκτός κι αν ο αγωγός είναι ειδικά σχεδιασμένος για να συλλέγει καυσαέρια που προέρχονται από περισσότερες από μία συσκευές, σε συμμόρφωση με τους ισχύοντες νόμους και τις ισχύουσες διατάξεις.
- γ) προσεκτικός έλεγχος για να διαπιστωθεί ότι, σε περίπτωση που ο αγωγός απαγωγής καυσαερίων έχει συνδεθεί σε προ-υπάρχοντες αγωγούς απαγωγής καυσαερίων, έχει διεξαχθεί σχολαστικός καθαρισμός καθώς, σε αντίθετη περίπτωση, υπάρχει κίνδυνος να αποσπαστούν στερεά υπολείμματα καύσης κατά τη λειτουργία του λέβητα και να φράξουν τον αγωγό απαγωγής καυσαερίων.

Για να διασφαλίζεται η σωστή λειτουργία της συσκευής και για να μην ακυρωθεί η εγγύηση, τηρείτε τις ακόλουθες προφυλάξεις:

1. Κύκλωμα ζεστού νερού:

- 1.1. Εάν η σκληρότητα του νερού είναι μεγαλύτερη από 20 °F (1 °F = 10 mg ανθρακικού ασβεστίου ανά λίτρο νερού), εγκαταστήστε ένα σύστημα βελτιωτικής επεξεργασίας νερού με λειτουργία πολυφωσφορικών αλάτων ή παρεμφερές, σε συμμόρφωση με τις ισχύουσες διατάξεις.
- 1.2. Το κύκλωμα Ζεστού Νερού Οικιακής Χρήσης πρέπει να αποπλένεται πολύ καλά μετά την εγκατάσταση της συσκευής καθώς και πριν από τη χρήση του.

2. Κύκλωμα θέρμανσης

2.1. σε καινούριο σύστημα

Πριν προχωρήσετε στην εγκατάσταση του λέβητα, το σύστημα θα πρέπει να καθαριστεί και να αποπλυθεί πολύ καλά και με χρήση των κατάλληλων δικών σας προϊόντων, προκειμένου να απομακρυνθούν εντελώς από το σύστημα τυχόν άχρηστα ρινίσματα από διάνοιξη σπειρωμάτων, θραύσματα συγκολλήσεων και διαλύτες, εφ' όσον υπάρχουν.

Για την αποφυγή καταστροφής των μεταλλικών, πλαστικών και ελαστικών μερών, να χρησιμοποιείτε μόνο ουδέτερα καθαριστικά, δηλ. μη όξινα και μη αλκαλικά καθαριστικά. Τα συνιστώμενα προϊόντα καθαρισμού είναι τα εξής:

καθαριστικά κυκλωμάτων θέρμανσης SENTINEL X300 ή X400 και FERNOX. Χρησιμοποιήστε αυτά τα προϊόντα τηρώντας αυστηρά τις οδηγίες του κατασκευαστή τους.

2.2. στο υπάρχον σύστημα

Πριν προχωρήσετε στην εγκατάσταση του λέβητα, το σύστημα πρέπει να καθαριστεί και να αποπλυθεί με χρήση των κατάλληλων δικών σας προϊόντων, όπως περιγράφεται στην ενότητα 2.1, προκειμένου να απομακρυνθούν λασπόνερα και ρύποι.

Για την αποφυγή καταστροφής των μεταλλικών, πλαστικών και ελαστικών μερών, να χρησιμοποιείτε μόνο ουδέτερα καθαριστικά, δηλ. μη όξινα και μη αλκαλικά καθαριστικά, όπως είναι τα προστατευτικά κυκλωμάτων θέρμανσης SENTINEL X100 και FERNOX. Χρησιμοποιήστε αυτά τα προϊόντα τηρώντας αυστηρά τις οδηγίες του κατασκευαστή τους.

Να θυμάστε ότι η παρουσία ξένων σωμάτων στο σύστημα θέρμανσης μπορεί να επηρεάσει δυσμενώς τη λειτουργία του λέβητα (π.χ. υπερθέρμανση και θορυβώδης λειτουργία του εναλλάκτη θερμότητας).

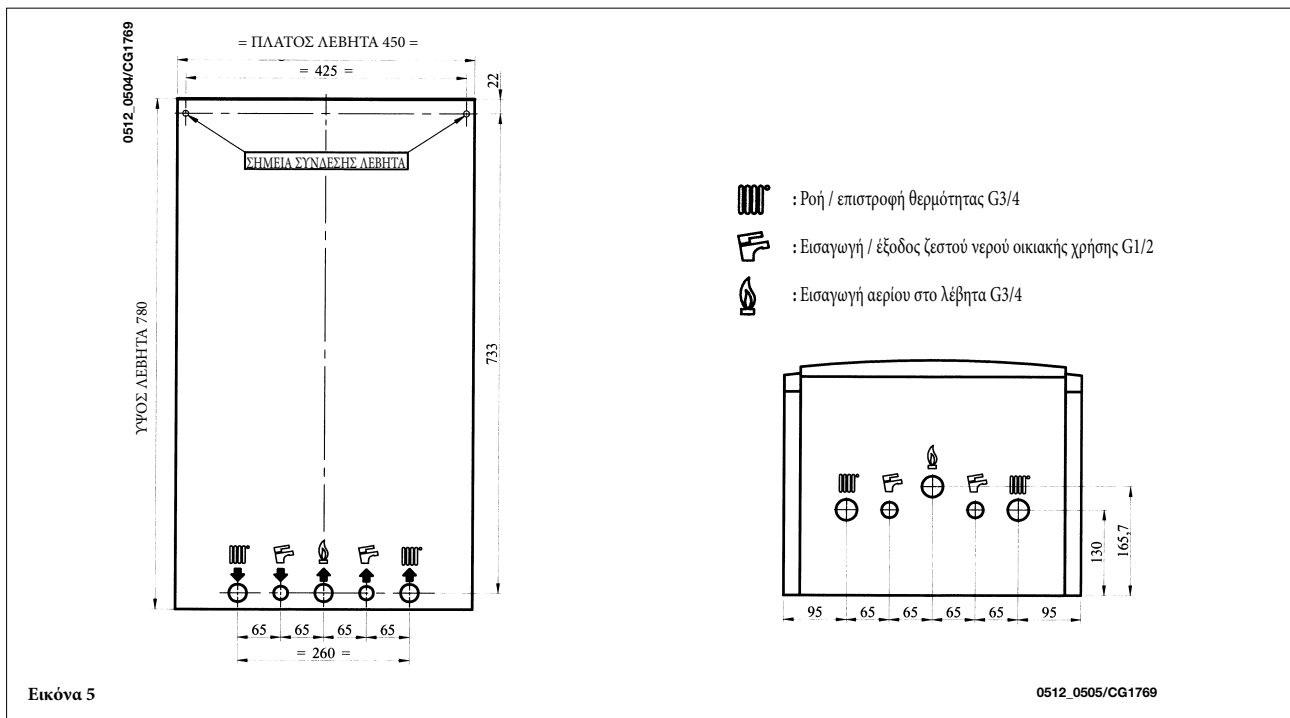
Η μη τήρηση των παραπάνω θα καταστήσει την εγγύηση άκυρη και χωρίς νομική ισχύ.

13. ΕΓΚΑΤΑΣΤΑΣΗ ΛΕΒΗΤΑ

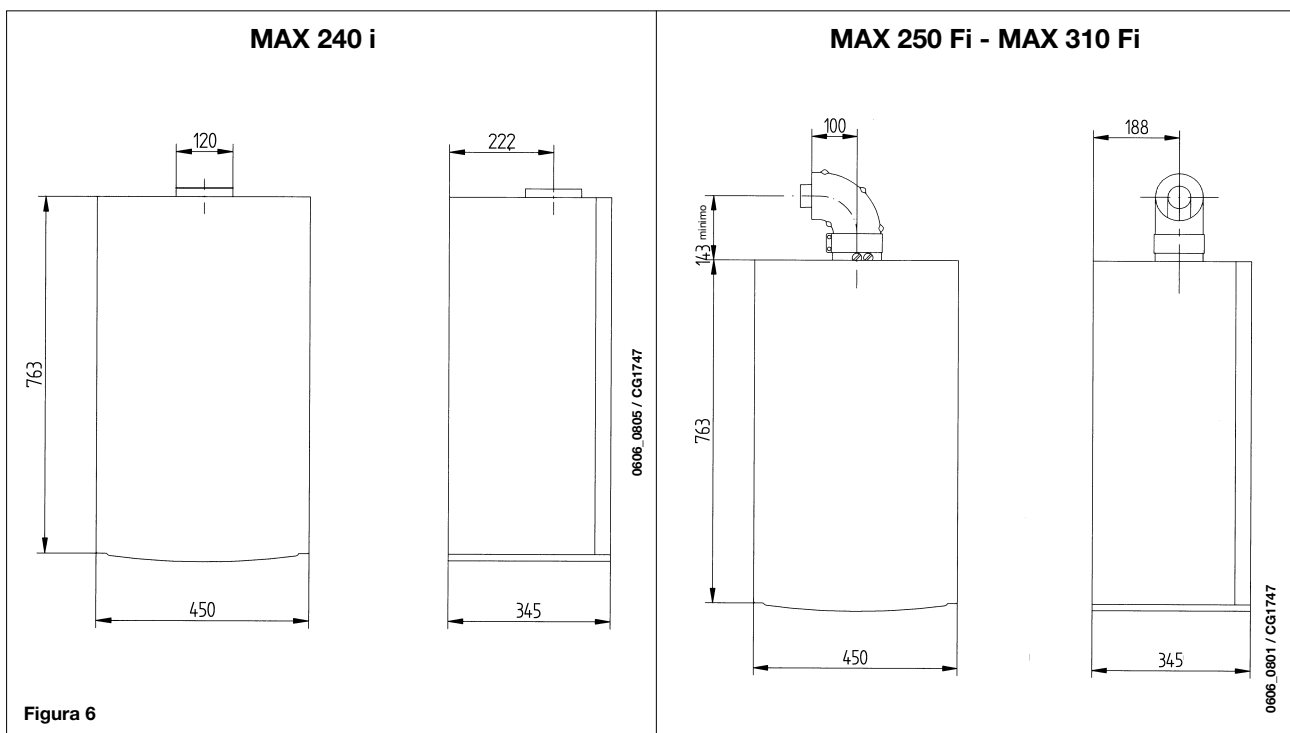
Αφού αποφασίσετε πού θα εγκατασταθεί ο λέβητας, κολλήστε με ταινία το υπόδειγμα στον τοίχο. Συνδέστε τη σωλήνωση στα στόμα εισαγωγής αερίου και νερού, τα οποία υπάρχουν εκ των προτέρων διατεταγμένα, στην κάτω λωρίδα του υποδείγματος. Σας συνιστούμε να τοποθετήσετε δύο ρουμπινέτα διακοπής G3/4 (τα οποία διατίθενται με αίτησή σας) στη σωλήνωση παροχής και επιστροφής του συστήματος κεντρικής θέρμανσης. Με τα ρουμπινέτα, θα επιτρέπεται η εκτέλεση σημαντικών εργασιών στο σύστημα χωρίς αυτό να αποστραγγίζεται πλήρως. Ανεξάρτητα με το εάν εγκαθιστάτε το λέβητα σε ένα προϋπάρχον σύστημα ή εάν το αντικαθιστάτε, σας συνιστούμε να τοποθετήσετε και ρυθμιστικό ρεζερβουάρ στη σωλήνωση επιστροφής του συστήματος καθώς και κάτω από το λέβητα, στο οποίο θα συλλέγονται οι επικαθίσεις και οι καθαλατώσεις που μπορεί να έχουν παραμείνει και να κυκλοφορούν στο σύστημα μετά τον καθαρισμό του.

Όταν ο λέβητας στερεωθεί πάνω στο υπόδειγμα, συνδέστε τους αγωγούς απαγωγής καυσαερίων και αναρρόφησης αέρα (τα συνδετικά εξαρτήματα παρέχονται από τον κατασκευαστή), σύμφωνα με τις οδηγίες που δίνονται στις επόμενες ενότητες.

Κατά την εγκατάσταση του μοντέλου **MAX 240 i** (λέβητας με φυσικό ελκυσμό), πραγματοποιήστε τη σύνδεση με το σύστημα απαγωγής καυσαερίων χρησιμοποιώντας μεταλλικό σωλήνα, ο οποίος θα παρέχει αντοχή με την πάροδο του χρόνου στις φυσιολογικές μηχανικές καταπονήσεις, στη θερμότητα και στην επίδραση των προϊόντων της καύσης καθώς και στο συμπύκνωμα υγρασίας που τυχόν αυτά δημιουργούν.



14. ΜΕΓΕΘΟΣ ΛΕΒΗΤΑ



15. ΕΓΚΑΤΑΣΤΑΣΗ ΑΓΩΓΩΝ ΑΠΑΓΩΓΗΣ ΚΑΥΣΑΕΡΙΩΝ ΚΑΙ

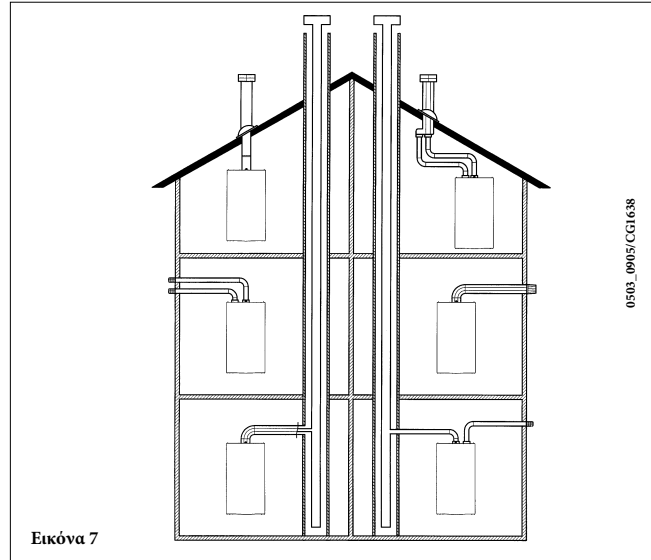
Μοντέλα 250 Fi - 310 Fi

Χάρη στα παρεχόμενα συνδετικά εξαρτήματα και μόνιμα προσαρτήματα (τα οποία περιγράφονται στη συνέχεια), σας εγγυόμαστε εύκολη και ευέλικτη εγκατάσταση των λεβήτων αερίου εξαναγκασμένου ελκυσμού.

Ο λέβητας είναι ειδικά σχεδιασμένος για σύνδεση σε σύστημα σωλήνων απαγωγής καυσαερίων / εισαγωγής αέρα με ομοαξονικό, κατακόρυφο ή οριζόντιο τερματικό. Με τη βοήθεια ενός κιτ διαχωρισμού, μπορεί να εγκατασταθεί και σύστημα δύο σωλήνων.

Τοποθετήστε αποκλειστικά και μόνο τα συνδετικά εξαρτήματα που παρέχει ο κατασκευαστής.

ΠΡΟΕΙΔΟΠΟΙΗΣΗ: Για μεγαλύτερη ασφάλεια λειτουργίας οι αγωγοί απαγωγής καυσαερίων πρέπει να είναι στερεωμένοι στον τοίχο με ειδικά στηρίγματα στερέωσης.

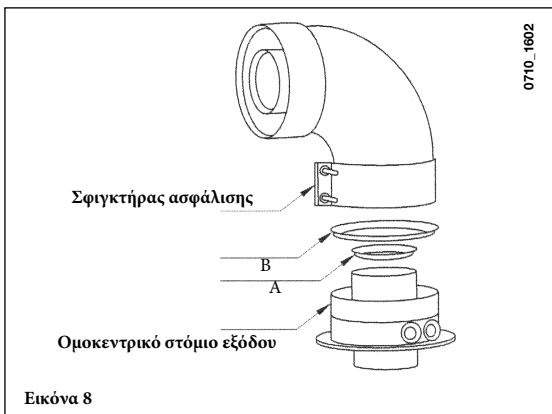


Εικόνα 7

... ΟΜΟΑΞΟΝΙΚΟΣ (ΟΜΟΚΕΝΤΡΙΚΟΣ) ΑΓΩΓΟΣ ΑΠΑΓΩΓΗΣ ΚΑΥΣΑΕΡΙΩΝ - ΑΝΑΡΡΟΦΗΣΗΣ ΑΕΡΑ

Αυτός ο τύπος αγωγού επιτρέπει τόσο η κατάθλιψη των καυσαερίων όσο και η αναρρόφηση του αέρα καύσης να γίνονται εκτός του κτιρίου και σε περίπτωση που τοποθετηθεί αγωγός απαγωγής καυσαερίων LAS.

Η ομοαξονική γωνία 90° επιτρέπει τη σύνδεση του λέβητα με έναν αγωγό απαγωγής καυσαερίων - αναρρόφησης αέρα υπό οποιαδήποτε κατεύθυνση, καθώς μπορεί να περιστραφεί κατά 360°. Επιπλέον, μπορεί να χρησιμοποιηθεί ως εφεδρική γωνία και να συνδυαστεί με ομοαξονικό αγωγό ή με γωνία 45°.



Εικόνα 8

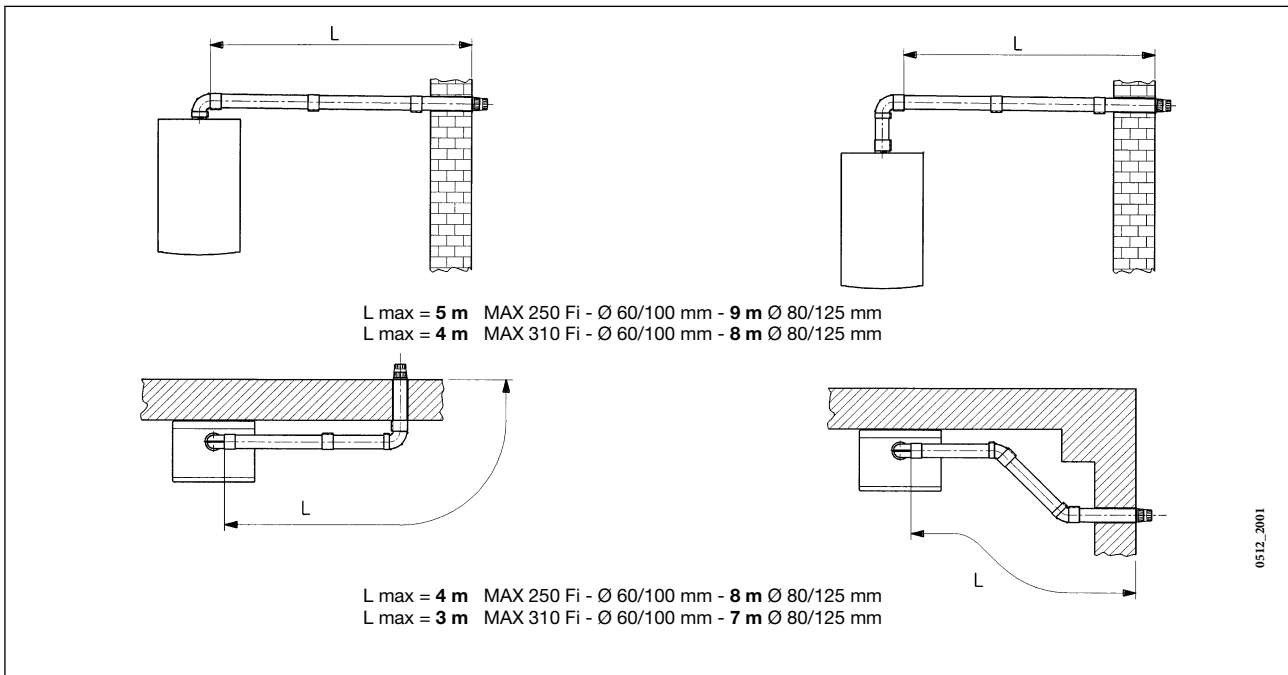
Εάν το στόμιο εξόδου του αγωγού απαγωγής καυσαερίων είναι τοποθετημένο εξωτερικά του κτιρίου, τότε η σωλήνωση απαγωγής καυσαερίων - αναρρόφησης αέρα πρέπει να προεξέχει τουλάχιστον 18mm από τον τοίχο, ώστε να υπάρχει περιθώριο να τοποθετηθεί κεραμίδι αλουμινίου για την απορροή του βρόχινου νερού και να στεγανοποιηθεί προκειμένου να αποφεύγονται οι διαρροές νερού.

Εξασφαλίστε ελάχιστη καθοδική κλίση 1 cm προς τα έξω ανά μέτρο αγωγού.

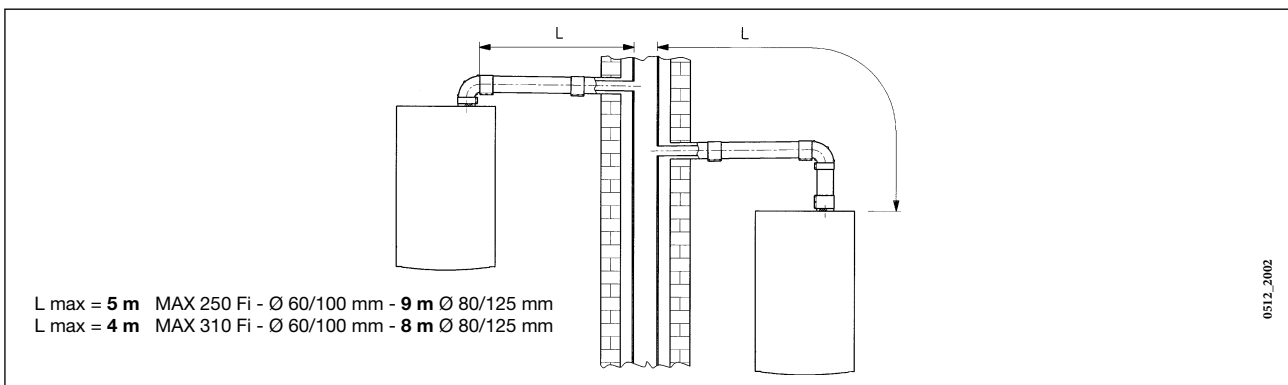
- Κάθε γωνία 90° μειώνει το συνολικό μήκος αγωγού κατά 1 μέτρο.
- Κάθε γωνία 45° μειώνει το συνολικό μήκος αγωγού κατά 0.5 μέτρο.
- Η πρώτη γωνία 90° δεν συμπεριλαμβάνεται στο μέγιστο διαθέσιμο μήκος.

Μοντέλο λέβητα	Μήκος (m)	ΜΠΕΚ ΕΙΣΟΔΟΥ τμήματος αναρρόφησης αέρα ⓑ	ΜΠΕΚ ΕΙΣΟΔΟΥ τμήματος απαγωγής καυσαερίων ⓐ
MAX 250 Fi	0 χ 1	Ναι	Ναι
	1 χ 2		Όχι
	2 χ 5	Όχι	Όχι
MAX 310 Fi	0 χ 1	Όχι	Ναι
	1 χ 2	Ναι	Όχι
	2 χ 4	Όχι	Όχι

15.1 ΔΥΝΑΤΟΤΗΤΕΣ ΕΓΚΑΤΑΣΤΑΣΗΣ ΟΡΙΖΟΝΤΙΟΥ ΤΕΡΜΑΤΙΚΟΥ ΑΠΑΓΩΓΗΣ ΚΑΥΣΑΕΡΙΩΝ

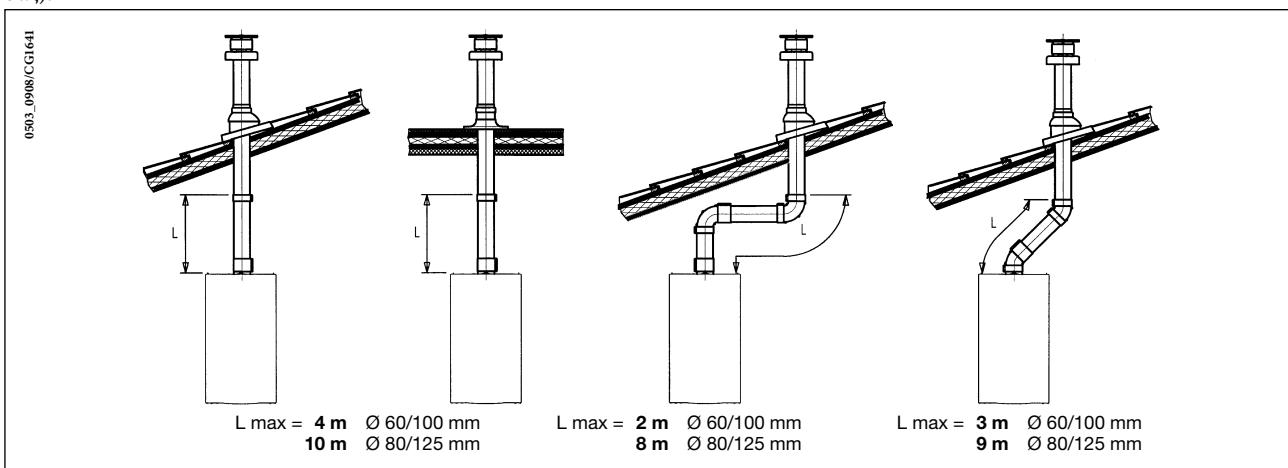


15.2 ΔΥΝΑΤΟΤΗΤΕΣ ΕΓΚΑΤΑΣΤΑΣΗΣ ΑΓΩΓΟΥ ΑΠΑΓΩΓΗΣ ΚΑΥΣΑΕΡΙΩΝ LAS



15.3 ΔΥΝΑΤΟΤΗΤΕΣ ΕΓΚΑΤΑΣΤΑΣΗΣ ΚΑΤΑΚΟΡΥΦΟΥ ΤΕΡΜΑΤΙΚΟΥ ΑΠΑΓΩΓΗΣ ΚΑΥΣΑΕΡΙΩΝ

Αυτός ο τύπος εγκατάστασης μπορεί να πραγματοποιηθεί τόσο σε επίπεδη όσο και σε κεκλιμένη στέγη προσαρμόζοντας ένα τερματικό, ένα κεραμίδι για την απορροή του βρόχινου νερού και ένα περίβλημα (συμπληρωματικά συνδετικά εξαρτήματα παρέχονται με αίτησή σας).



Για λεπτομερείς πληροφορίες σχετικά με την εγκατάσταση των συνδετικών εξαρτημάτων, ανατρέξτε στα τεχνικά δεδομένα που συνοδεύουν τα συνδετικά εξαρτήματα.

Αυτός ο τύπος σωλήνωσης επιτρέπει την κατάθλιψη των καυσαερίων τόσο εκτός του κτιρίου όσο και μέσα σε μεμονωμένους αγωγούς απαγωγής καυσαερίων.

Η αναρρόφηση αέρα καύσης μπορεί να πραγματοποιείται σε διαφορετική θέση από τη θέση στην οποία είναι τοποθετημένο το τερματικό απαγωγής καυσαερίων.

Το κιτ διαχωρισμού αποτελείται από έναν αντάπτορα αγωγού απαγωγής καυσαερίων (100/80) και από έναν αντάπτορα αγωγού αναρρόφησης αέρα. Για τον αντάπτορα του αγωγού αναρρόφησης αέρα, τοποθετήστε τις βίδες και τις τσιμούχες που αφαιρέσατε προηγουμένως από το καπάκι.

Το μπεκ εισόδου πρέπει να αφαιρείται στις ακόλουθες περιπτώσεις (Α - Εικόνα 8)

Μοντέλο λέβητα	(L1+L2)	Θέση συνδέσμου τμήματος αναρρόφησης αέρα	ΜΠΕΚ ΕΙΣΟΔΟΥ τμήματος απαγωγής καυσαερίων Ⓐ	CO2 %	
				G20	G31
MAX 250 Fi	0 χ 4	3	Ναι	6,4	7,3
	4 χ 15	1	Όχι		
	15 χ 25	2			
	25 χ 40	3			
MAX 310 Fi	0 χ 2	1	Όχι	7,4	8,4
	2 χ 8	2			
	8 χ 25	3			

Η γωνία 90° επιτρέπει τη σύνδεση του λέβητα με έναν αγωγό απαγωγής καυσαερίων - αναρρόφησης αέρα υπό οποιαδήποτε κατεύθυνση, καθώς μπορεί να περιστραφεί κατά 360°. Επιπλέον, μπορεί να χρησιμοποιηθεί ως εφεδρική γωνία και να συνδυαστεί με τον αγωγό ή με γωνία 45°.

- Κάθε γωνία 90° μειώνει το συνολικό μήκος αγωγού κατά 0.5 μέτρο.
- Κάθε γωνία 45° μειώνει το συνολικό μήκος αγωγού κατά 0.25 μέτρο.
- Η πρώτη γωνία 90° δεν συμπεριλαμβάνεται στο μέγιστο διαθέσιμο μήκος.

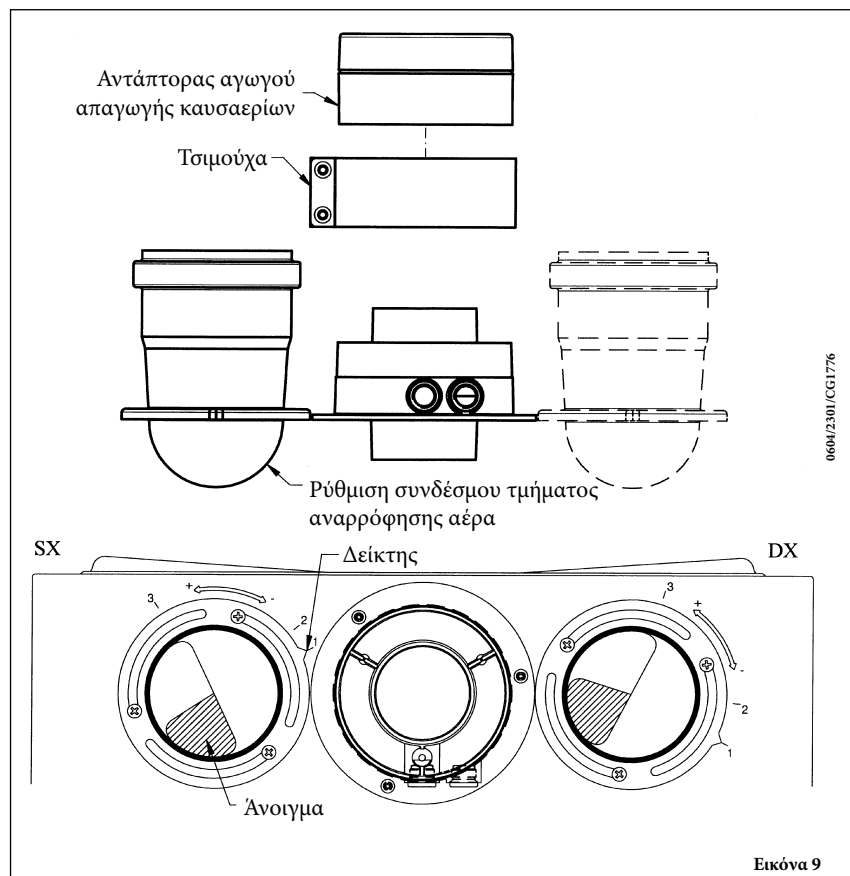
Ρύθμιση χειριστηρίου για σύστημα ξεχωριστών αγωγών απαγωγής καυσαερίων και αναρρόφησης αέρα

Η ρύθμιση αυτού του χειριστηρίου είναι απαραίτητη για τη βελτιστοποίηση των παραμέτρων απόδοσης και καύσης. Ο σύνδεσμος του τμήματος αναρρόφησης αέρα μπορεί να περιστραφεί με σκοπό τη ρύθμιση της ποσότητας του αέρα καύσης ανάλογα με το συνολικό μήκος των αγωγών απαγωγής καυσαερίων και εισαγωγής αέρα.

Περιστρέψτε αυτό το χειριστήριο για να μειώσετε ή να αυξήσετε την ποσότητα αέρα καύσης (εικόνα 9):

Για καλύτερη βελτιστοποίηση, μπορεί να χρησιμοποιηθεί ένας αναλυτής καυσαερίων, ο οποίος θα μετρά την περιεκτικότητα των καυσαερίων σε CO CO₂ όταν ο λέβητας αποδίδει τη μέγιστη θερμότητα, ρυθμίζοντας βαθμιαία τον αέρα για να επιτευχθεί η τιμή CO CO₂ που παρατίθεται στον παρακάτω πίνακα από, σε περίπτωση που η ανάλυση δείξει μικρότερη τιμή.

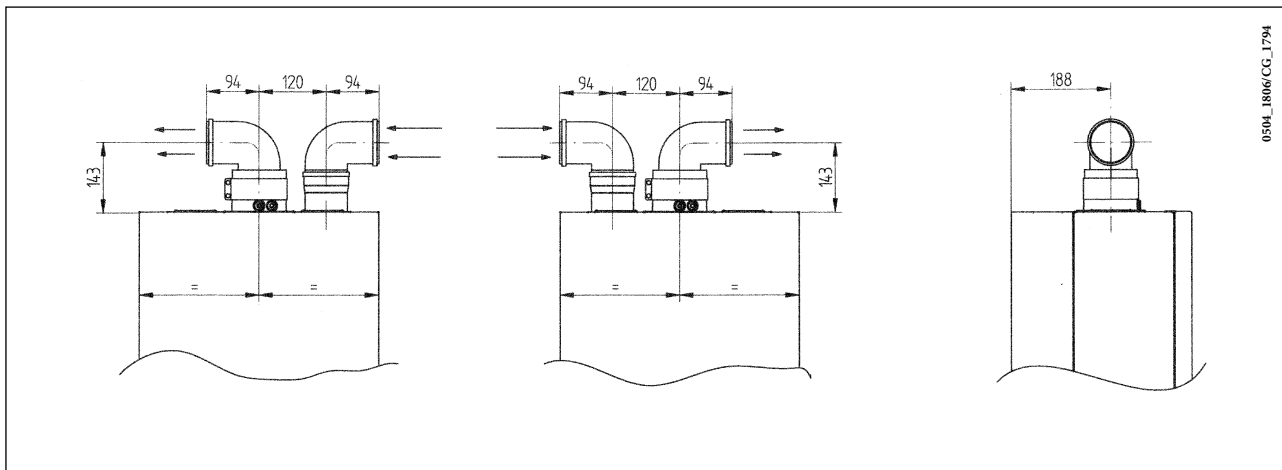
Για τη σωστή εγκατάσταση αυτής της συσκευής, ανατρέξτε και στα τεχνικά δεδομένα που συνοδεύουν το συνδετικό προσάρτημά της.



0664/230/CG1776

Εικόνα 9

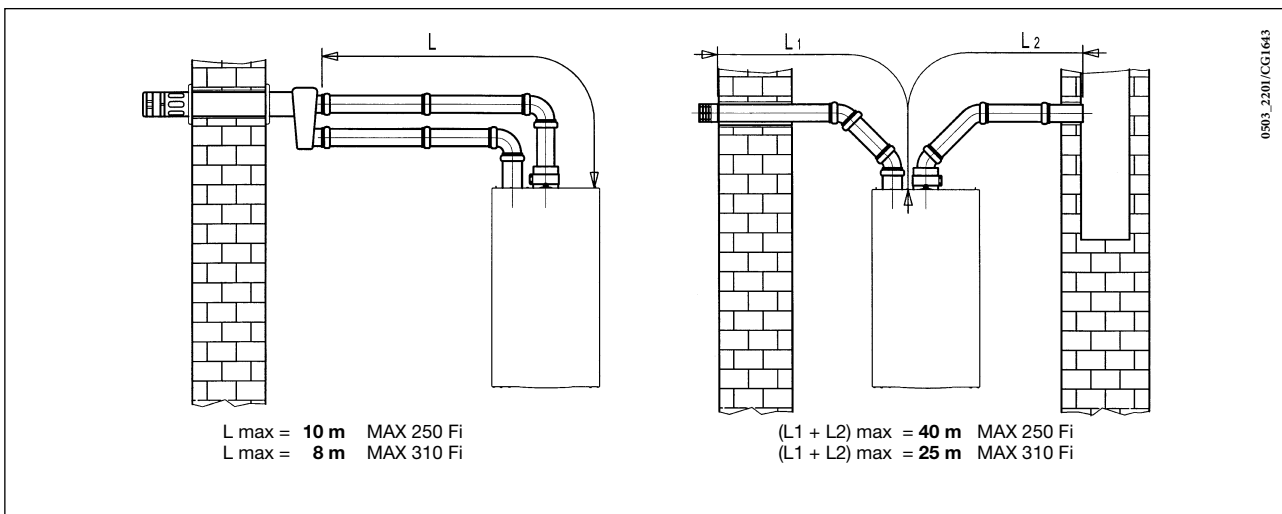
15.4 ΣΥΝΟΛΙΚΕΣ ΔΙΑΣΤΑΣΕΙΣ ΣΥΣΤΗΜΑΤΟΣ ΞΕΧΩΡΙΣΤΩΝ ΑΓΩΓΩΝ ΑΠΑΓΩΓΗΣ ΚΑΥΣΑΕΡΙΩΝ ΚΑΙ ΑΝΑΡΡΟΦΗΣΗΣ ΑΕΡΑ



15.5 ΔΥΝΑΤΟΤΗΤΕΣ ΕΓΚΑΤΑΣΤΑΣΗΣ ΞΕΧΩΡΙΣΤΩΝ ΟΡΙΖΟΝΤΙΩΝ ΤΕΡΜΑΤΙΚΩΝ ΑΠΑΓΩΓΗΣ ΚΑΥΣΑΕΡΙΩΝ

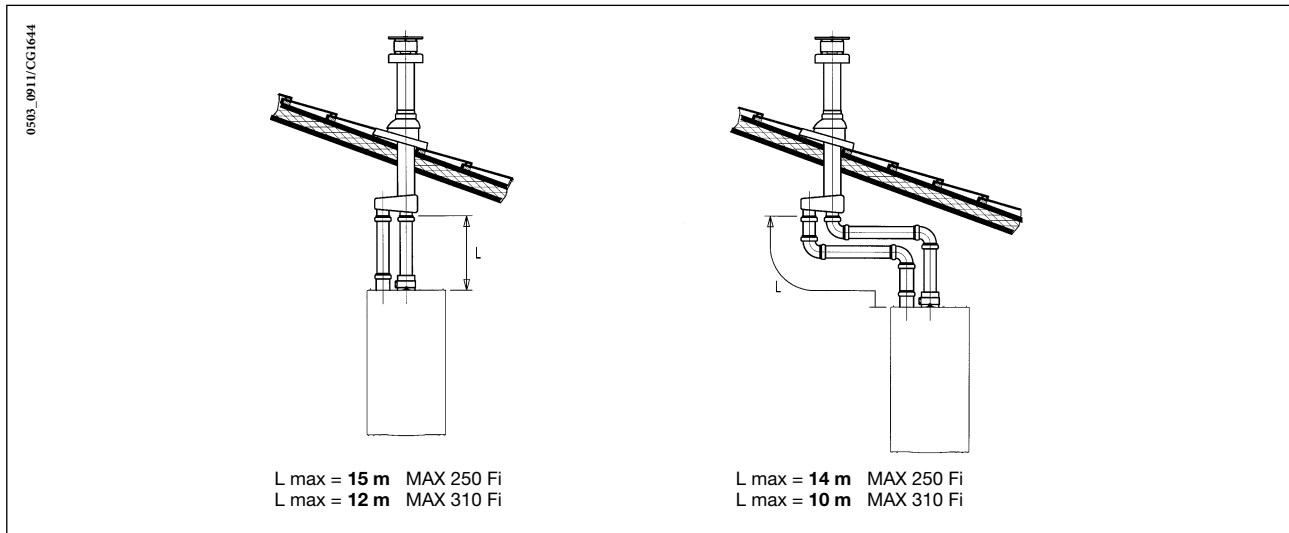
ΣΗΜΑΝΤΙΚΟ: Εξασφαλίστε ελάχιστη καθοδική κλίση 1 cm προς τα έξω ανά μέτρο αγωγού.

Στην περίπτωση που εγκαταστήσετε το κιτ περισυλλογής συμπυκνωμάτων, η γωνία του αγωγού αποστράγγισης πρέπει να έχει κατεύθυνση προς το λέβητα.



ΣΗΜ: Στους τύπους C52, τα τερματικά αναρρόφησης αέρα καύσης και απαγωγής προϊόντων καύσης δεν πρέπει, ποτέ, να τοποθετούνται σε αντικριστούς τοίχους του κτιρίου. Το μέγιστο μήκος του αγωγού αναρρόφησης πρέπει να είναι 10 μέτρα.

Εάν το μήκος του αγωγού απαγωγής καυσαερίων υπερβαίνει τα 6 m, τότε το κιτ περισυλλογής συμπυκνωμάτων (το οποίο παρέχεται ως αξεσουάρ) πρέπει να τοποθετηθεί κοντά στο λέβητα.



Σημαντικό: σε περίπτωση τοποθέτησης μονού αγωγού απαγωγής καυσαερίων, βεβαιωθείτε ότι είναι επαρκώς μονωμένος (π.χ.: με υαλοβάμβακα), σε όλα τα σημεία όπου ο αγωγός περνά μέσα από τοίχους κτιρίων.

Για λεπτομερείς πληροφορίες σχετικά με την εγκατάσταση των συνδετικών εξαρτημάτων, ανατρέξτε στα τεχνικά δεδομένα που συνοδεύουν τα συνδετικά εξαρτήματα.

16. ΣΥΝΔΕΣΗ ΤΗΣ ΠΑΡΟΧΗΣ ΡΕΥΜΑΤΟΣ ΑΠΟ ΤΟ ΔΙΚΤΥΟ

Η ηλεκτρολογική ασφάλεια της συσκευής είναι εγγυημένη μόνο εάν εφαρμοστεί η σωστή γείωση, σε συμμόρφωση προς τους ισχύοντες νόμους και τις ισχύουσες διατάξεις.

Συνδέστε το λέβητα σε μονοφασική τροφοδοσία 230 V + γείωση, χρησιμοποιώντας το παρεχόμενο καλώδιο τριών ακίδων και βεβαιωθείτε ότι έχετε κάνει τις συνδέσεις με τη σωστή πολικότητα.

Χρησιμοποιήστε διπολικό διακόπτη με απόσταση μεταξύ των επαφών 3mm τουλάχιστον και στους δύο πόλους.

Σε περίπτωση που αντικαταστήσετε το καλώδιο παροχής ρεύματος, προσαρμόστε ένα καλώδιο HAR H05 VV-F' 3 x 0,75 mm² με μέγιστη διάμετρο 8 mm.

...Πρόσβαση στο μπλοκ ακροδεκτών της παροχής ρεύματος

- διακόψτε την παροχή ρεύματος προς το λέβητα χρησιμοποιώντας το διπολικό διακόπτη,
- ξεβιδώστε τις δύο βίδες που στερεώνουν την πλακέτα ελέγχου πάνω στο λέβητα,
- περιστρέψτε την πλακέτα ελέγχου,
- ξεβιδώστε το καπάκι και αποκτήστε πρόσβαση στην καλωδίωση (Εικόνα 10).

Στο μπλοκ ακροδεκτών παροχής ρεύματος, υπάρχει ενσωματωμένη μια ασφάλεια ταχείας τήξης 2 A (για να ελέγξετε ή να αντικαταστήσετε την ασφάλεια, τραβήξτε και αφαιρέστε την ασφαλειοθήκη).

ΣΗΜΑΝΤΙΚΟ: βεβαιωθείτε ότι έχετε κάνει τις συνδέσεις με τη σωστή πολικότητα **L (ΡΕΥΜΑΤΟΦΟΡΟΣ) - N (ΟΥΔΕΤΕΡΟΣ)**.

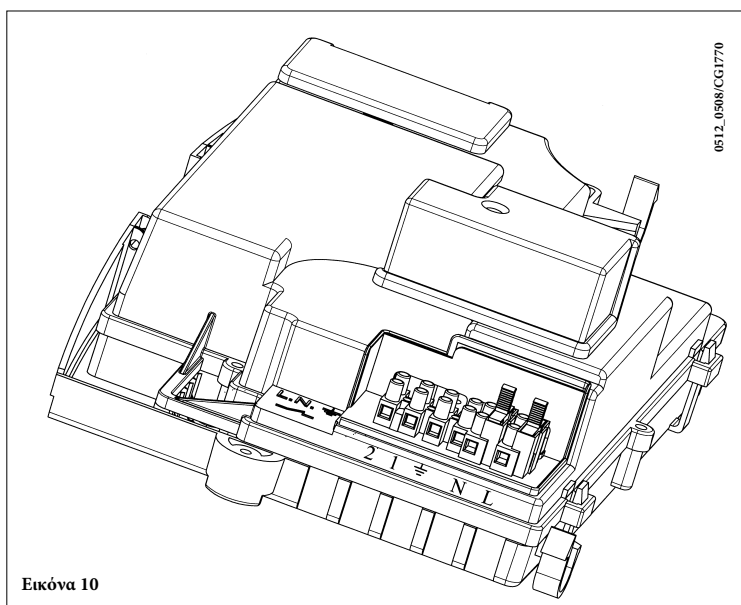
(L) = Ρευματοφόρος (καφέ)

(N) = Ουδέτερος (μπλε)

(⏚) = Γείωση (κίτρινο/πράσινο)

(1) (2) = Ακροδέκτης θερμοστάτη χώρου

ΠΡΟΕΙΔΟΠΟΙΗΣΗ: Σε περίπτωση που η συσκευή είναι άμεσα συνδεδεμένη με επιδαπέδια εγκατάσταση, ο εγκαταστάτης πρέπει να φροντίσει για την τοποθέτηση θερμοστάτη προστασίας, προκειμένου να προστατεύεται από υπερθερμάνσεις.



Εικόνα 10

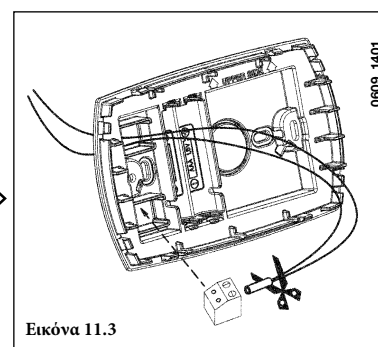
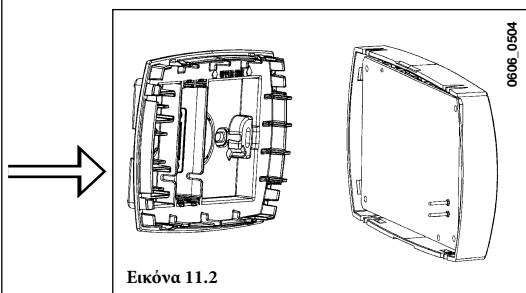
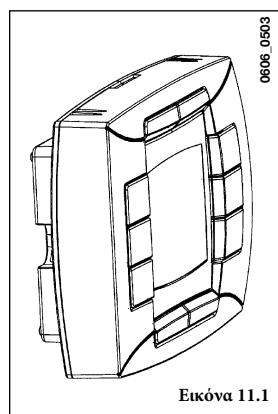
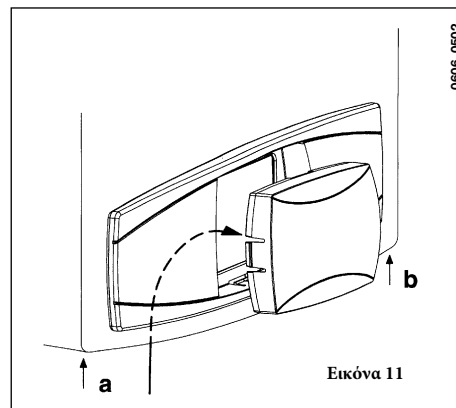
17. ΕΓΚΑΤΑΣΤΑΣΗ ΤΗΛΕΧΕΙΡΙΣΤΗΡΙΟΥ

Το τηλεχειριστήριο μπορεί να εγκατασταθεί απευθείας στο λέβητα ή στη θέση του στον τοίχο.

17.1 ΕΓΚΑΤΑΣΤΑΣΗ ΤΗΛΕΧΕΙΡΙΣΤΗΡΙΟΥ ΣΤΗΝ ΠΡΟΣΩΠΗ ΤΟΥ ΛΕΒΗΤΑ

Για την τοποθέτηση του τηλεχειριστηρίου στο εσωτερικό του πίνακα της πρόσοψης του λέβητα, ενεργήστε ως εξής:

1. Ξεβιδώστε τις δύο βίδες (a-b εικ. 11) που στερεώνουν το περίβλημα του λέβητα
2. Ανασηκώστε ελαφρά το περίβλημα και πιέστε με το χέρι το καπάκι του πίνακα της πρόσοψης προς τα έξω (εικ. 11)
3. Περάστε το κόκκινο καλώδιο από τη βάση ακροδεκτών M2 (πίσω από το περίβλημα), από το άνοιγμα για το τηλεχειριστήριο
4. Ανοίξτε το τηλεχειριστήριο (δεν υπάρχουν βίδες) τραβώντας με τα χέρια και συνδέστε το κόκκινο καλώδιο (εικ. 11.3)



5. Τοποθετήστε το τηλεχειριστήριο στο εσωτερικό της ειδικής υποδοχής στον πίνακα της πρόσοψης χωρίς να πιέσετε υπερβολικά
6. Κλείστε το περίβλημα και στερεώστε το με τις βίδες στο λέβητα (εικ. 11).

ΠΡΟΕΙΔΟΠΟΙΗΣΗ: Το τηλεχειριστήριο λειτουργεί με ΧΑΜΗΛΗ ΤΑΣΗ. Δεν πρέπει να συνδεθεί σε δίκτυο των 230 V. Για την ηλεκτρική σύνδεση βλ. τις παρ. 27 και 32.

ΡΥΘΜΙΣΗ ΠΑΡΑΜΕΤΡΩΝ

- Ρυθμίστε και τις δύο παραμέτρους “MODUL” και “AMBON” στην τιμή 0, όπως περιγράφεται στην παρ. 19.1
- Ρυθμίστε την παράμετρο F10 = 02 όπως περιγράφεται στην παρ. 20.

ΣΥΝΔΕΣΗ ΘΕΡΜΟΣΤΑΤΗ ΔΩΜΑΤΙΟΥ

- Ανοίξτε τη βάση ακροδεκτών τροφοδοσίας (εικ. 10)
- Συνδέστε τα άκρα του θερμοστάτη περιβάλλοντος (1) και (2)
- Τροφοδοτήστε με ρεύμα το λέβητα

ΛΕΙΤΟΥΡΓΙΑ ΠΛΗΚΤΡΟΥ \leftrightarrow * ❄️

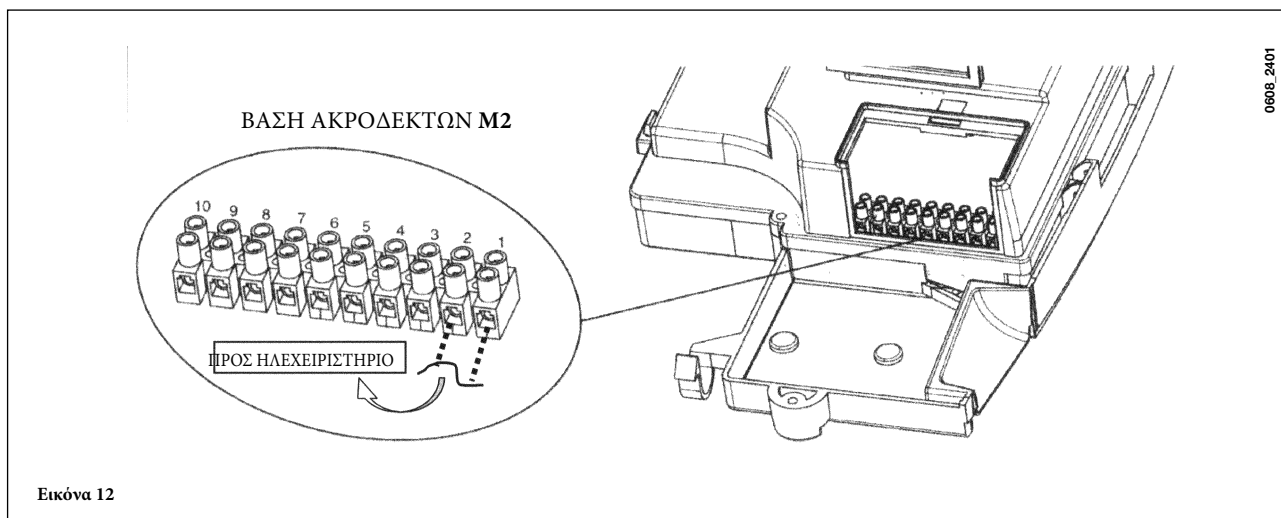
Το πλήκτρο \leftrightarrow * ❄️ δεν λειτουργεί πλέον όπως περιγράφεται στην παρ. 4.1 (λειτουργία ECONOMY-COMFORT). Ο λέβητας παρέχει θερμότητα στην εγκατάσταση θέρμανσης μόνον όταν υπάρχει αίτηση θερμότητας από το θερμοστάτη περιβάλλοντος στην προγραμματισμένη από το χρήστη χρονική περίοδο.

Πιέζοντας το πλήκτρο \leftrightarrow * ❄️ μπορείτε να ενεργοποιήσετε τη λειτουργία του λέβητα όταν υπάρχει αίτηση θερμότητας από το θερμοστάτη εκτός της προγραμματισμένης χρονικής περιόδου (χειροκίνητη επιλογή λειτουργίας με θερμοστάτη). Στην περίπτωση αυτή στην οθόνη του τηλεχειριστηρίου αναβοσβήνει το σύμβολο ❄️. Η χειροκίνητη λειτουργία τερματίζεται στην επόμενη χρονική περίοδο που δεν απαιτεί θέρμανση.

17.2 ΕΓΚΑΤΑΣΤΑΣΗ ΤΗΛΕΧΕΙΡΙΣΤΗΡΙΟΥ ΣΤΟΝ ΤΟΙΧΟ

Για να τοποθετήσετε το τηλεχειριστήριο στον τοίχο, ενεργήστε ως εξής:

1. Ξεβιδώστε τις δύο βίδες (a-b εικ. 11) που στερεώνουν το περίβλημα στο λέβητα
2. Ανοίξτε τη βάση ακροδεκτών M2 όπως στην εικόνα
3. Βγάλτε τα δύο κόκκινα καλώδια από τους ακροδέκτες 1-2 και συνδέστε τα δύο καλώδια από το τηλεχειριστήριο.



ΣΗΜΑΝΤΙΚΟ: Μετά την εγκατάσταση του τηλεχειριστηρίου συνδέστε την τροφοδοσία της συσκευής και βεβαιωθείτε ότι το τηλεχειριστήριο λειτουργεί σωστά.

18. ΤΡΟΠΟΙ ΑΛΛΑΓΗΣ ΑΕΡΙΟΥ

Μόνο Ειδικευμένοι Μηχανικοί Σέρβις επιτρέπεται να τροποποιήσουν αυτό το λέβητα προκειμένου να είναι σε θέση να λειτουργήσει με φυσικό αέριο (G. 20) ή με υγραέριο (G. 31).

Η διαδικασία βαθμονόμησης του ρυθμιστή πίεσης μπορεί να διαφέρει ανάλογα με τον τύπο της βαλβίδας αερίου που είναι τοποθετημένη (HONEYWELL ή SIT, βλ. εικόνα 13).

Εκτελέστε τις ακόλουθες ενέργειες με τη σειρά που παρατίθενται:

A) Αντικατάσταση των μπεκ εισαγωγής του κεντρικού καυστήρα

- τραβήξτε και αποσπάστε προσεκτικά τον κεντρικό καυστήρα από την έδρασή του,
- αντικαταστήστε τα μπεκ εισαγωγής του κεντρικού καυστήρα και φροντίστε να τα σφίξετε για την αποφυγή διαρροών. Οι διάμετροι των μπεκ καθορίζονται στον πίνακα 1.

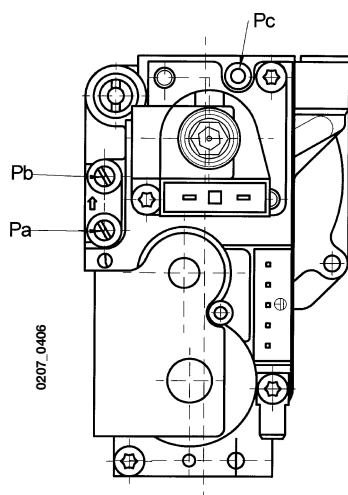
B) Αλλαγή της τάσης του ρυθμιστή βαλβίδας αερίου

- Ρυθμίστε την παράμετρο F02 αναλόγως με τον τύπο του αερίου, όπως περιγράφεται στο κεφ. 20.

Γ) Καθορισμός τιμής ρύθμισης για το ρυθμιστή πίεσης

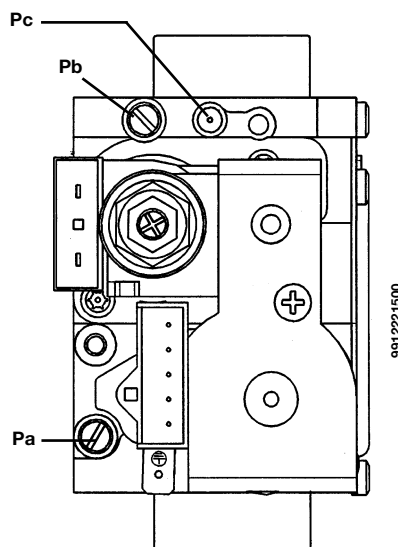
- συνδέστε το σημείο ελέγχου θετικής πίεσης ενός μανομέτρου διαφοράς πίεσης (ενδεχομένως μανομέτρου νερού) με το σημείο ελέγχου πίεσης της βαλβίδας αερίου (Pb) (Εικόνα 13); για μοντέλα με στεγανό θάλαμο, συνδέστε το σημείο ελέγχου αρνητικής πίεσης του μανομέτρου με ένα ρακόρ σχήματος "T" προκειμένου να ενώσετε τη ρυθμιστική έξοδο του λέβητα, τη ρυθμιστική έξοδο της βαλβίδας αερίου (Pc) και το μανόμετρο. (Η ίδια μέτρηση μπορεί να διεξαχθεί συνδέοντας το μανόμετρο με το δοκιμαστικό σημείο πίεσης (Pb) αφού αφαιρέσετε το κάλυμμα πρόσοψης του στεγανού θαλάμου),
Εάν μετρήσετε την πίεση των καυστήρων με διαφορετικό τρόπο, μπορεί να λάβετε ελαφρώς διαφορετικό αποτέλεσμα, γεγονός που οφείλεται στο ότι δε συνυπολογίστηκε η χαμηλή πίεση που αναπτύσσεται μέσα στο στεγανό θάλαμο από τον ανεμιστήρα.

βαλβίδα Honeywell
διαμόρφ. VK 4105 M




Εικόνα 13

βαλβίδα SIT
διαμόρφ. SIGMA 845



991_2221500

Γ1) Προσαρμογή στην ονομαστική θερμότητα εξόδου

- ανοίξτε το ρουμπινέτο του αερίου,
- πατήστε το κουμπί  (εικόνα 1) και θέστε το λέβητα σε χειμερινή λειτουργία,
- ανοίξτε μια βρύση ζεστού νερού μέχρις ότου η παροχή αποκτήσει την τιμή **10 λίτρα/λεπτό** ή μέχρι να βεβαιωθείτε ότι πληρούνται οι μέγιστες απαιτήσεις θέρμανσης,
- ελέγξτε εάν η δυναμική πίεση τροφοδοσίας του λέβητα, μετρούμενη στο δοκιμαστικό σημείο πίεσης της βαλβίδας εισαγωγής αερίου (**Pa**) (Εικόνα 13) είναι σωστή (**37 mbar** για αέριο προπάνιο **G.31**, **20 mbar** για φυσικό αέριο **G20**);
- αφαιρέστε το κάλυμμα του ρυθμιστή,
- ρυθμίστε τη βίδα από ορείχαλκο του σωλήνα (**a**) Εικ. 14 μέχρις ότου επιτευχθούν οι ρυθμίσεις πίεσης που δείχνει ο πίνακας 1,

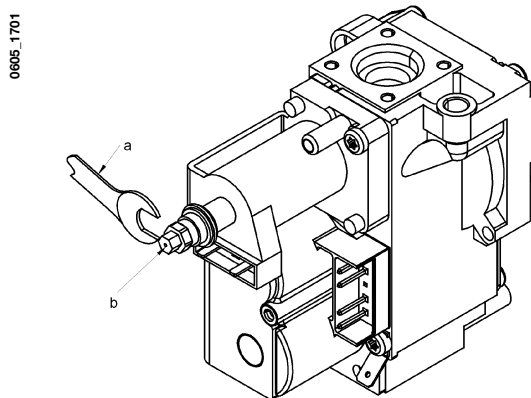
Γ2) Προσαρμογή στη μειωμένη θερμότητα εξόδου

- αποσυνδέστε το καλώδιο τροφοδοσίας του ρυθμιστή και ξεβιδώστε τη βίδα (**β**) Εικ. 14 μέχρι να επιτευχθεί η τιμή ρύθμισης της πίεσης, η οποία αντιστοιχεί σε μειωμένη θερμότητα εξόδου (βλ. πίνακα 1),
- συνδέστε ξανά το καλώδιο τροφοδοσίας,
- τοποθετήστε στη θέση του το κάλυμμα του ρυθμιστή και στεγανοποιήστε το.

Γ3) Τελικοί έλεγχοι

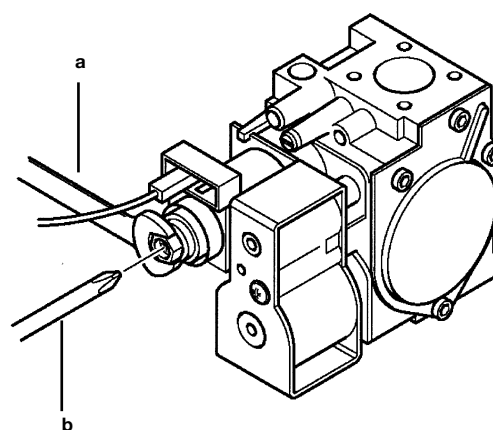
- τοποθετήστε την πρόσθετη πινακίδα δεδομένων, καθορίζοντας του τύπου αερίου και των ρυθμίσεων που εφαρμόστηκαν.

Βαλβίδα αερίου Honeywell



Εικόνα 14

Βαλβίδα αερίου Sit



0605_1502

Πίνακας πιέσεων καυστήρα

	250 Fi		240 i		310 Fi	
	G20	G31	G20	G31	G20	G31
Χρησιμοποιούμενο αέριο						
διάμετρος μπεκ εισαγωγής (mm)	1,18	0,74	1,18	0,74	1,28	0,77
Πίεση καυστήρα (mbar*) ΜΕΙΩΜΕΝΗ ΘΕΡΜΟΤΗΤΑ ΕΞΟΔΟΥ	1,9	4,9	1,9	4,7	1,8	4,9
Πίεση καυστήρα (mbar*) ΟΝΟΜΑΣΤΙΚΗ ΘΕΡΜΟΤΗΤΑ ΕΞΟΔΟΥ	11,3	29,4	10,0	26,0	13,0	35,5
αφ. μπεκ εισαγωγής	15					

* 1 mbar = 10,197 mm H₂O

Πίνακας 1

Κατανάλωση αερίου σε 15 °C - 1013 mbar	250 Fi		240 i		310 Fi	
	G20	G31	G20	G31	G20	G31
Ονομαστική θερμότητα εξόδου	2,84 m ³ /h	2,09 kg/h	2,78 m ³ /h	2,04 kg/h	3,52 m ³ /h	2,59 kg/h
Μειωμένη θερμότητα εξόδου	1,12 m ³ /h	0,82 kg/h	1,12 m ³ /h	0,82 kg/h	1,26 m ³ /h	0,92 kg/h
p.c.i.	34,02 MJ/m ³	46,3 MJ/kg	34,02 MJ/m ³	46,3 MJ/kg	34,02 MJ/m ³	46,3 MJ/kg


Πίνακας 2

19. ΈΝΔΕΙΞΗ ΠΑΡΑΜΕΤΡΩΝ

19.1 ΛΕΙΤΟΥΡΓΙΑ INFO

Για να αποκτήσετε πρόσβαση στη λειτουργία Πληροφοριών και Προηγμένων Ρυθμίσεων, πρέπει να πατήσετε παρατεταμένα, για 3 δευτερόλεπτα τουλάχιστον, το κουμπί **IP**. Στη λειτουργία INFO, στην οθόνη εμφανίζεται η ένδειξη “**INFO**”.


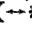
Για έξοδο από τη λειτουργία INFO, πατήστε στιγμιαία το κουμπί **IP**.

Στη λειτουργία INFO, πατήστε το κουμπί **OK**; για να μετακινηθείτε μεταξύ των παραθύρων ενώ για να ρυθμίσετε παραμέτρους, πατήστε το κουμπί **+/-** .


ΠΡΟΕΙΔΟΠΟΙΗΣΗ

Η επικοινωνία μεταξύ ηλεκτρονικής πλακέτας του λέβητα και τηλεχειριστηρίου δεν είναι άμεση. Σε ορισμένες περιπτώσεις, για την εκτέλεση της εντολής μπορεί να χρειαστεί κάποιο χρόνο που εξαρτάται από τον τύπο της πληροφορίας που διαβιβάζεται.

ΚΕΝΤΡΙΚΗ ΘΕΡΜΑΝΣΗ (CH)

- “**CH SL**” Μέγιστη τιμή για τη ρύθμιση του κυκλώματος θέρμανσης, η οποία προγραμματίζεται με τα πλήκτρα **+/-** . **ΠΡΟΕΙΔΟΠΟΙΗΣΗ:** Πιέζοντας το πλήκτρο  μπορείτε να μεταβάλετε την κλίμακα της μονάδας μέτρησης από °C σε °F.
- “**EXT°c**” εξωτερική θερμοκρασία (με συνδεδεμένο εξωτερικό ανιχνευτή).
- “**CH R<**” Θερμοκρασία θερμότητας επιστροφής.
- “**CH S^**” Τιμή ρύθμισης θερμοκρασίας Κεντρικής Θέρμανσης.
- “**CH MX**” Μέγιστη τιμή ρύθμισης θερμοκρασίας Κεντρικής Θέρμανσης (μέγ. προγραμματιζόμενη τιμή).
- “**CH MN**” Ελάχιστη τιμή ρύθμισης θερμοκρασίας Κεντρικής Θέρμανσης (ελάχ. προγραμματιζόμενη τιμή).






ΖΕΣΤΟ ΝΕΡΟ ΟΙΚΙΑΚΗΣ ΧΡΗΣΗΣ (D.H.W.)

- “**HW O>**” Θερμοκρασία ροής θερμότητας Ζεστού Νερού Οικιακής Χρήσης.
- “**HW S^**” Μέγιστη τιμή ρύθμισης θερμοκρασίας. Πατήστε τα κουμπιά **+/-**  για να καθορίσετε την τιμή.
- “**HW MX**” Μέγιστη τιμή ρύθμισης θερμοκρασίας Ζεστού Νερού Οικιακής Χρήσης (μέγ. προγραμματιζόμενη τιμή).
- “**HW MN**” Ελάχιστη τιμή ρύθμισης θερμοκρασίας Ζεστού Νερού Οικιακής Χρήσης (ελάχ. προγραμματιζόμενη τιμή).


ΠΡΟΗΓΜΕΝΕΣ ΠΛΗΡΟΦΟΡΙΕΣ

- “PWR %” Επίπεδο ισχύος/διαμόρφωση φλόγας (%).
- “P BAR” Πίεση νερού κυκλώματος θέρμανσης (bar).
- “F L/M” Παροχή νερού (l/min).

ΡΥΘΜΙΣΗ ΠΑΡΑΜΕΤΡΩΝ

- “K REG” Σταθερά ρύθμισης Κεντρικής Θέρμανσης (0,5...9,0). (εργοστασιακή τιμή = 3). Πατήστε τα κουμπιά +/-  για να καθορίσετε την τιμή. Υψηλές τιμές ρύθμισης αντιστοιχούν σε υψηλές θερμοκρασίες ροής θερμότητας. Για τη σωστή ρύθμιση της τιμής της σταθεράς Κεντρικής Θέρμανσης K REG, είναι απαραίτητο η θερμοκρασία χώρου να συμπίπτει με την τιμή ρύθμισης της Κεντρικής Θέρμανσης, με τις εκάστοτε αλλαγές της εξωτερικής θερμοκρασίας.
- “BUILD” Παράμετρος που λαμβάνει υπόψη το βαθμό μόνωσης του κτηρίου (1..10 - εργοστασιακή τιμή 5). Επιτρέπει στο ρυθμό απόκρισης του συστήματος να προσαρμόζεται ανάλογα με τον τύπο της κτιριακής κατασκευής (1..10). Όταν η εξωτερική θερμοκρασία παρουσιάζει διακυμάνσεις, η θερμοκρασία χώρου αλλάζει με διαφορετικούς ρυθμούς ανάλογα με τη θερμοχωρητικότητα του κτηρίου. Υψηλές τιμές ρύθμισης αντιστοιχούν σε βαριές κτιριακές κατασκευές (η θερμοκρασία χώρου αποκρίνεται πιο αργά στις διακυμάνσεις της εξωτερικής θερμοκρασίας - κτίρια με τούβλα μεγάλου πάχους ή με εξωτερική μόνωση). Χαμηλές τιμές ρύθμισης αντιστοιχούν σε ελαφριές κτιριακές κατασκευές (η θερμοκρασία χώρου αποκρίνεται πιο γρήγορα στις διακυμάνσεις της εξωτερικής θερμοκρασίας - κτίρια με ελαφρύ εξωτερικό περίβλημα). Πατήστε τα κουμπιά +/-  για να καθορίσετε την τιμή.
- “YSELF” Ενεργοποίηση/απενεργοποίηση της λειτουργίας αυτόματης προσαρμογής της θερμοκρασίας κατάθλιψης θέρμανσης (εργοστασιακή ρύθμιση 1). Η σταθερά “K REG” υφίσταται μια μεταβολή για την επίτευξη της άνεσης του περιβάλλοντος. Η τιμή 1 υποδηλώνει την ενεργοποίηση της λειτουργίας, ενώ το 0 την απενεργοποίησή της. Η λειτουργία αυτή είναι διαθέσιμη όταν είναι συνδεδεμένος ο εξωτερικός ανιχνευτής. Πατήστε τα κουμπιά +/-  για να καθορίσετε την τιμή.
- “AMBON” Ενεργοποίηση/απενεργοποίηση του ανιχνευτή δωματίου του τηλεχειριστηρίου (εργοστασιακή ρύθμιση 1). Η τιμή 1 υποδηλώνει την ενεργοποίηση του ανιχνευτή δωματίου, ενώ το 0 την απενεργοποίησή του (εργοστασιακή ρύθμιση 1). Στις συνθήκες αυτές ο έλεγχος της θερμοκρασίας των δωματίων εξαρτάται από την επιλεγμένη θερμοκρασία κατάθλιψης του λέβητα (“CH SL”). Η λειτουργία πρέπει να απενεργοποιείται όταν το τηλεχειριστήριο είναι εγκατεστημένο στο λέβητα. Πατήστε τα κουμπιά +/-  για να καθορίσετε την τιμή.
Σημείωση: Βλ. συνοπτικό πίνακα πιθανών συνδυασμών AMBON και MODUL.
- “MODUL” Ενεργοποίηση/απενεργοποίηση ρύθμισης της θερμοκρασίας κατάθλιψης σε συνάρτηση με τη θερμοκρασία περιβάλλοντος (με ενεργοποιημένο ανιχνευτή δωματίου) και την εξωτερική θερμοκρασία (εάν υπάρχει εξωτερικός ανιχνευτής). Εργοστασιακή ρύθμιση 1. Η τιμή 1 υποδηλώνει την ενεργοποίηση της ρύθμισης της θερμοκρασίας, ενώ το 0 την απενεργοποίησή της. Με τα πλήκτρα +/-  μπορείτε να μεταβάλετε την εν λόγω τιμή.
Σημείωση: Βλ. συνοπτικό πίνακα πιθανών συνδυασμών AMBON και MODUL.

Συνοπτικός πίνακας συνδυασμού λειτουργιών AMBON και MODUL

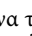
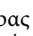
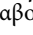
AMBON	MODUL	ΛΕΙΤΟΥΡΓΙΑ ΠΛΗΚΤΡΩΝ +/- 
1	1	Ρύθμιση θερμοκρασίας περιβάλλοντος
0	1	με εξωτερικό ανιχνευτή : Ρύθμιση καμπυλών KREG χωρίς εξωτερικό ανιχνευτή: Ρύθμιση θερμοκρασίας κατάθλιψης (Συνιστάται η επιλογή MODUL = 0)
0	0	Ρύθμιση θερμοκρασίας κατάθλιψης
1	0	Ρύθμιση θερμοκρασίας περιβάλλοντος

- “HW PR” Ενεργοποίηση εβδομαδιαίου προγραμματιστή ζεστού νερού (μόνο για λέβητες συνδεδεμένους με εξωτερικό μπόιλερ).
 - 0: Απενεργοποιημένο
 - 1: Πάντα ενεργό
 - 2: Ενεργοποιημένο με πρόγραμμα παραγωγής ζεστού νερού (“HW PR” βλ. παρ. 3.7)
- “NOFR” Ενεργοποίηση/απενεργοποίηση λειτουργίας αντιπαγωγικής προστασίας λέβητα (εργοστασιακή ρύθμιση 1). Η τιμή 1 υποδηλώνει την ενεργοποίηση της αντιπαγωγικής προστασίας, ενώ το 0 την απενεργοποίησή της.

ΠΡΟΣΟΧΗ: η λειτουργία αυτή πρέπει να παραμένει πάντα ενεργοποιημένη (1).

- “COOL” Ενεργοποίηση/απενεργοποίηση ελέγχου θερμοκρασίας περιβάλλοντος το καλοκαίρι (εργοστασιακή ρύθμιση =0). Ρυθμίζοντας αυτήν την παράμετρο = 1 ενεργοποιείται η λειτουργία και προστίθεται μια νέα κατάσταση λειτουργίας του λέβητα όπως περιγράφεται στην παρ. 3.2:

ΚΑΛΟΚΑΙΡΙ - ΧΕΙΜΩΝΑΣ - ΚΑΛΟΚΑΙΡΙ+COOL - ΜΟΝΟ ΘΕΡΜΑΝΣΗ - ΣΒΗΣΤΟΣ


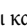
Για να ενεργοποιηθεί η λειτουργία πείστε επανειλημμένα το πλήκτρο  έως ότου εμφανιστεί το σύμβολο  δεξιά της ώρας στην οθόνη. Σκοπός αυτής της λειτουργίας είναι να ενεργοποιεί τη χρήση του τηλεχειριστηρίου για να ελέγχει το καλοκαίρι το άναμμα ενός ή περισσότερων εξωτερικών συστημάτων κλιματισμού (π.χ. κλιματιστικών αέρα). Με αυτόν τον τρόπο, η πλακέτα ρελέ του λέβητα θέτει σε λειτουργία την εξωτερική εγκατάσταση κλιματισμού όταν η θερμοκρασία περιβάλλοντος υπερβεί την επιλεγμένη τιμή θερμοκρασίας στο τηλεχειριστήριο. Όταν υπάρχει αίτηση λειτουργίας αυτού του τύπου το σύμβολο  στην οθόνη αναβοσβήνει. Για τη σύνδεση της πλακέτας ρελέ βλ. οδηγίες για το ΣΕΡΒΙΣ.

19.2 ΣΥΜΠΛΗΡΩΜΑΤΙΚΕΣ ΠΛΗΡΟΦΟΡΙΕΣ

Για την πληρότητα των τεχνικών πληροφοριών συμβουλευτείτε το έγγραφο “ΟΔΗΓΙΕΣ ΓΙΑ ΤΟ SERVICE”



20. ΡΥΘΜΙΣΗ ΠΑΡΑΜΕΤΡΩΝ

Για να αποκτήσετε πρόσβαση στη λειτουργία ρύθμισης παραμέτρων, ενεργήστε ως εξής:

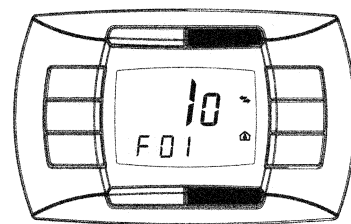
- πατήστε παρατεταμένα, για 3 δευτερόλεπτα τουλάχιστον, το κουμπί **IP**,
- πατήστε πρώτα το κουμπί  και κατόπιν πατήστε ταυτόχρονα το κουμπί .

Όταν η λειτουργία ενεργοποιηθεί, στην οθόνη εμφανίζεται η ένδειξη "F01" με την τιμή της παραμέτρου.

Τροποποίηση παραμέτρων

- Για να εμφανιστούν οι παράμετροι πιέστε τα πλήκτρα +/- .
- Για τροποποίηση μιας παραμέτρου πιέστε τα πλήκτρα +/- .

Σημείωση: η τιμή αποθηκεύεται αυτόματα μετά από 3 περίπου δευτερόλεπτα.



0607_1908

Περιγραφή παραμέτρου	Προεπιλεγμένη τιμή		
	MAX 250 Fi	MAX 240 i	MAX 310 Fi
F01 Τύπος λέβητα αερίου 10 = στεγανός θάλαμος - 20 = ανοικτός (ατμοσφαιρικός) θάλαμος	10	20	10
F02 Τύπος αερίου 00 = φυσικό αέριο (μεθάνιο) - 01 = υγραέριο (LPG)		00 ο 01	
F03 Υδραυλικό σύστημα		01	
F04 Ρύθμιση προγραμματιζόμενου ρελέ 1 02 = πολυζωνικό σύστημα (Βλ. οδηγίες ΣΕΡΒΙΣ)		02	
F05 Ρύθμιση προγραμματιζόμενου ρελέ 2 13: λειτουργία "cool" για εξωτερική εγκατάσταση κλιματισμού (Βλ. οδηγίες ΣΕΡΒΙΣ)		04	
F06 Ρύθμιση εξωτερικού αισθητήρα (Βλ. οδηγίες ΣΕΡΒΙΣ)		00	
F07...F09 Πληροφορίες παραγωγού		00	
F10 Τρόπος εγκατάστασης τηλεχειριστηρίου 00 = επίτοιχη (παρ. 17.2) 01 = Δεν χρησιμοποιείται 02 = στο λέβητα (παρ. 17.1)		00	
F11...F12 Πληροφορίες παραγωγού		00	
F13 Μέγ. θερμότητα εξόδου Κεντρικής Θέρμανσης (0-100%)		100	
F14 Μέγ. θερμότητα εξόδου Κεντρικής Θέρμανσης (0-100%)		100	
F15 Ελάχ. θερμότητα εξόδου Κεντρικής Θέρμανσης (0-100%)		00	
F16 Μέγιστη τιμή ρύθμισης θερμοκρασίας 00 = 85°C - 01 = 45°C		00	
F17 Διάρκεια παράτασης λειτουργίας κυκλοφορητή (λεπτά) - (1-240)		03	
F18 Ελάχιστη παύση λειτουργίας καυστήρα (λεπτά) στη λειτουργία κεντρικής θέρμανσης - (1-10) - 00=10 δευτερόλεπτα		03	
F19 Πληροφορίες παραγωγού		07	
F20 Πληροφορίες παραγωγού		00	
F21 Λειτουργία προστασίας από τη λεγεωνέλα 00 = Απενεργοποιημένη - 01 = Ενεργοποιημένη		00	
F22 Πληροφορίες παραγωγού		00	
F23 Μέγιστη τιμή ζεστού νερού	55	55	60
F24 Πληροφορίες παραγωγού		35	
F25 Σύστημα προστασίας από έλλειψη νερού		00	
F26...F29 Πληροφορίες παραγωγού (μη τροποποιήσιμες παράμετροι)		--	
F30 Πληροφορίες παραγωγού		10	
F31 Πληροφορίες παραγωγού		30	
F32...F41 Λειτουργία διάγνωσης (Βλ. οδηγίες ΣΕΡΒΙΣ)		--	
Τελευταία παράμετρος		0	

Προσοχή: Μην αλλάζετε την τιμή των παραμέτρων "Πληροφορίες παραγωγού".

21. ΔΙΑΤΑΞΕΙΣ ΕΛΕΓΧΟΥ ΚΑΙ ΛΕΙΤΟΥΡΓΙΑΣ

Ο λέβητας είναι σχεδιασμένος σε πλήρη συμμόρφωση με τα Ευρωπαϊκά πρότυπα αναφοράς και, συγκεκριμένα, είναι εξοπλισμένος με τα εξής:

- **Διακόπτης πίεσης αέρα για μοντέλα εξαναγκασμένου ελκυσμού (250 Fi - 310 Fi)**
Αυτός ο διακόπτης (17 - εικόνα 20) επιτρέπει το άναμμα του κεντρικού καυστήρα υπό την προϋπόθεση ότι η απόδοση του αγωγού απαγωγής καυσαερίων είναι τέλεια.
Στην περίπτωση ενός από τα παρακάτω σφάλματα:
 - το τερματικό απαγωγής καυσαερίων είναι βουλωμένο,
 - ο σωλήνας Venturi είναι βουλωμένος,
 - ο ανεμιστήρας έχει υποστεί εμπλοκή,
 - η σύνδεση μεταξύ του σωλήνα Venturi και του διακόπτη πίεσης αέρα έχει διακοπεί,Ο λέβητας παραμένει σε κατάσταση αναμονής και στην οθόνη εμφανίζεται ο κωδικός σφάλματος 03E (βλ. ενότητα 9).

- **Θερμοστάτης καυσαερίων για λέβητες φυσικού ελκυσμού (μοντέλο 240 i)**
Αυτή η διάταξη (15 - εικόνα 21) περιλαμβάνει έναν αισθητήρα τοποθετημένο στο αριστερό τμήμα της χοάνης απαγωγής καυσαερίων και διακόπτει τη ροή του αερίου προς τον καυστήρα σε περίπτωση που ο αγωγός απαγωγής καυσαερίων βουλώσει ή σε περίπτωση προβλημάτων ελκυσμού.
Κάτω από αυτές τις συνθήκες, ο λέβητας υφίσταται απόφραξη και στην οθόνη εμφανίζεται ο κωδικός σφάλματος 03E (βλ. ενότητα 9).
Πα να ανάψετε ξανά τον κεντρικό καυστήρα αμέσως, βλ. ενότητα 9.

Απαγορεύεται η απενεργοποίηση αυτής της διάταξης ασφαλείας

- **Θερμοστάτης προστασίας από υπερθέρμανση**
Χάρη σε έναν αισθητήρα ο οποίος είναι τοποθετημένος μέσα στη ροή θερμότητας, αυτός ο θερμοστάτης διακόπτει την παροχή του αερίου προς τον καυστήρα σε περίπτωση που σημειωθεί υπερθέρμανση του νερού που περιέχεται στο πρωτεύον κύκλωμα. Κάτω από αυτές τις συνθήκες, ο λέβητας υφίσταται απόφραξη και το εκ νέου άναμμα του θα είναι δυνατό μόνο αφού εξαλειφθεί η αιτία της ανωμαλίας.
Πα την ΕΠΑΝΑΦΟΡΑ των κανονικών συνθηκών λειτουργίας, βλ. ενότητα 9.

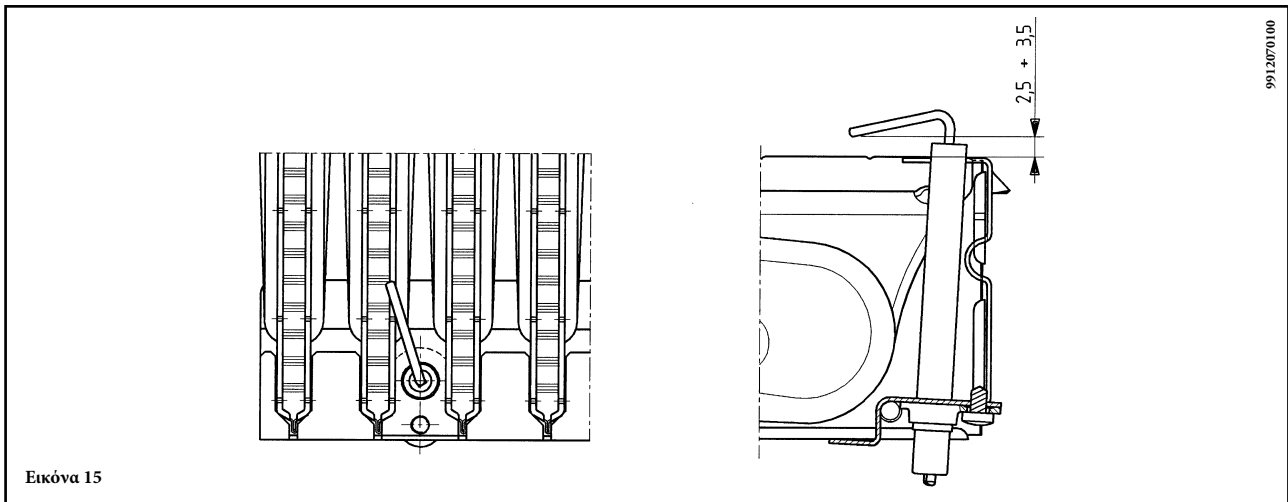
Απαγορεύεται η απενεργοποίηση αυτής της διάταξης ασφαλείας

- **Ανιχνευτής ιονισμού φλόγας**
Το ηλεκτρόδιο ανίχνευσης φλόγας, το οποίο είναι τοποθετημένο στη δεξιά πλευρά του καυστήρα, εγγυάται την ασφαλή λειτουργία σε περίπτωση διακοπής της παροχής του αερίου ή σε περίπτωση ατελούς εσωτερικής ανάφλεξης του καυστήρα. Σ' αυτή την περίπτωση, ο λέβητας υφίσταται απόφραξη.
Πα την ΕΠΑΝΑΦΟΡΑ των κανονικών συνθηκών λειτουργίας, βλ. ενότητα 9.
- **Αισθητήρας υδραυλικής πίεσης**
Αυτή η διάταξη (3 - εικόνα 20/21) επιτρέπει την ενεργοποίηση του κεντρικού καυστήρα μόνο στην περίπτωση που η πίεση στο σύστημα είναι μεγαλύτερη από 0,5 bar.
- **Παράταση λειτουργίας κυκλοφορητή για το κύκλωμα κεντρικής θέρμανσης**
Η ηλεκτρονικά ελεγχόμενη, συμπληρωματική λειτουργία του κυκλοφορητή διαρκεί 3 λεπτά (F17 - Ενότητα 20) όταν ο λέβητας είναι ρυθμισμένος σε λειτουργία κεντρικής θέρμανσης, μετά το σβήσιμο του καυστήρα λόγω ενός θερμοστάτη χώρου ή της παρέμβασης μιας διάταξης ασφαλείας.
- **Παράταση λειτουργίας κυκλοφορητή για το κύκλωμα ζεστού νερού οικιακής χρήσης**
Το ηλεκτρονικό σύστημα ελέγχου παρατείνει τη λειτουργία του κυκλοφορητή για 30 δευτερόλεπτα, όταν ο λέβητας είναι ρυθμισμένος σε λειτουργία ζεστού νερού οικιακής χρήσης, αφού ο αισθητήρας ζεστού νερού οικιακής χρήσης σβήσει το λέβητα.
- **Διάταξη αντιπαγωγτικής προστασίας (συστήματα κεντρικής θέρμανσης και ζεστού νερού οικιακής χρήσης)**
Οι διατάξεις ηλεκτρονικού χειρισμού των λέβητων περιλαμβάνουν μια 'αντιπαγωγτική λειτουργία' στο σύστημα κεντρικής θέρμανσης, με τη βοήθεια της οποίας ο λέβητας επιτυγχάνει θερμοκρασία ροής θερμότητας 30°C όταν η θερμοκρασία της ροής θερμότητας του συστήματος πέσει κάτω από τους 5 °C.
Αυτή η λειτουργία είναι ενεργοποιημένη όταν ο λέβητας είναι συνδεδεμένος με την παροχή ρεύματος, η παροχή ρεύματος είναι ενεργοποιημένη και η πίεση στο σύστημα είναι η απαιτούμενη.
- **Απουσία κυκλοφορίας νερού (πιθανή εμπλοκή κυκλοφορητή)**
Εάν δεν υπάρχει κυκλοφορία νερού μέσα στο πρωτεύον κύκλωμα, στην οθόνη εμφανίζεται ο κωδικός σφάλματος 25E (βλ. ενότητα 9).
- **Λειτουργία αντι-μπλοκαρίσματος κυκλοφορητή**
Στην περίπτωση που δεν απαιτείται θερμότητα, ο κυκλοφορητής εκκινείται αυτόματα και λειτουργεί για ένα λεπτό στο διάστημα των επόμενων 24 ωρών.
Αυτή η λειτουργία είναι ενεργή μόνο όταν ο λέβητας τροφοδοτείται με ρεύμα.
- **Τρίοδη βαλβίδα αντι-μπλοκαρίσματος**
Στην περίπτωση που δεν απαιτείται θερμότητα για διάστημα 24 ωρών, η τρίοδη βαλβίδα εκτελεί μια πλήρη μεταγωγή.
Αυτή η λειτουργία είναι ενεργή μόνο όταν ο λέβητας τροφοδοτείται με ρεύμα.
- **Υδραυλική βαλβίδα ασφαλείας (κύκλωμα θέρμανσης)**
Αυτή η διάταξη είναι ρυθμισμένη στην τιμή 3 bar και χρησιμοποιείται στο κύκλωμα θέρμανσης.

Η βαλβίδα ασφαλείας θα πρέπει να συνδέεται σε αποχέτευση με σιφόνι. Η χρήση της βαλβίδας ως μέσου για την αποστράγγιση του κυκλώματος θέρμανσης απαγορεύεται αυστηρά.

Σημείωση: η παροχή ζεστού νερού οικιακής χρήσης είναι εξασφαλισμένη ακόμη κι αν ο αισθητήρας NTC (5 - εικόνα 20 - 21) έχει υποστεί ζημιά. Σ' αυτή την περίπτωση, ο έλεγχος της θερμοκρασίας πραγματοποιείται με βάση τη θερμοκρασία ροής θερμότητας του λέβητα.

22. ΡΥΘΜΙΣΗ ΘΕΣΗΣ ΤΟΥ ΗΛΕΚΤΡΟΔΙΟΥ ΈΝΑΥΣΗΣ



Εικόνα 15

23. ΈΛΕΓΧΟΣ ΤΩΝ ΠΑΡΑΜΕΤΡΩΝ ΚΑΥΣΗΣ

Ο λέβητας διαθέτει δύο σημεία σύνδεσης, ειδικά σχεδιασμένα για να επιτρέπουν στους τεχνικούς να μετρούν την απόδοση της καύσης μετά την εγκατάσταση και να διασφαλίζουν ότι τα προϊόντα της καύσης δε συνιστούν κίνδυνο για την υγεία.

Το ένα σημείο σύνδεσης συνδέεται με το κύκλωμα κατάθλιψης καυσαερίων και επιτρέπει την παρακολούθηση της ποιότητας των προϊόντων της καύσης και την απόδοση της καύσης.

Το άλλο σημείο συνδέεται με το κύκλωμα εισαγωγής αέρα καύσης και επιτρέπει τον έλεγχο τυχόν ανακυκλοφορίας των προϊόντων της καύσης στην περίπτωση ομοαξονικών σωλήνων.

Οι ακόλουθες παράμετροι μπορούν να μετρηθούν στο σημείο σύνδεσης στο κύκλωμα καυσαερίων:

- θερμοκρασία των προϊόντων καύσης,
- συγκέντρωση οξυγόνου (O_2) ή διοξειδίου του άνθρακα (CO_2),
- συγκέντρωση μονοξειδίου του άνθρακα (CO).

Η θερμοκρασία του αέρα καύσης μπορεί να μετρηθεί στο σημείο σύνδεσης στο κύκλωμα εισαγωγής αέρα, εισάγοντας το μετρητικό σωλήνα σε βάθος 3 cm περίπου.

Στα μοντέλα λεβήτων φυσικού ελκυσμού, πρέπει να διανοιχθεί μια οπή στο σωλήνα κατάθλιψης καυσαερίων, σε απόσταση από το λέβητα ίση με το διπλάσιο της εσωτερικής διαμέτρου του ίδιου του σωλήνα.

Οι ακόλουθες παράμετροι μπορούν να μετρηθούν μέσω αυτής της οπής:

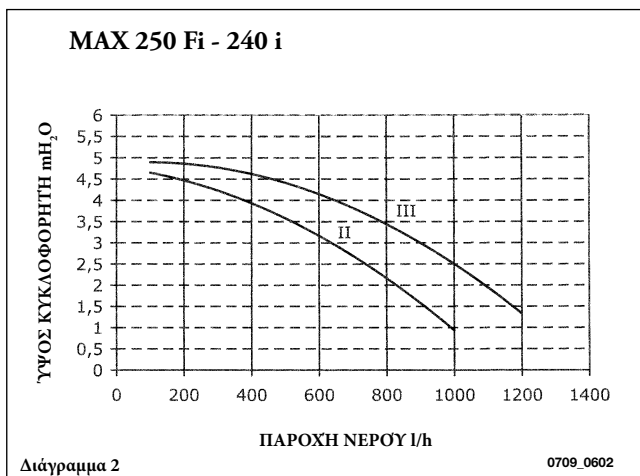
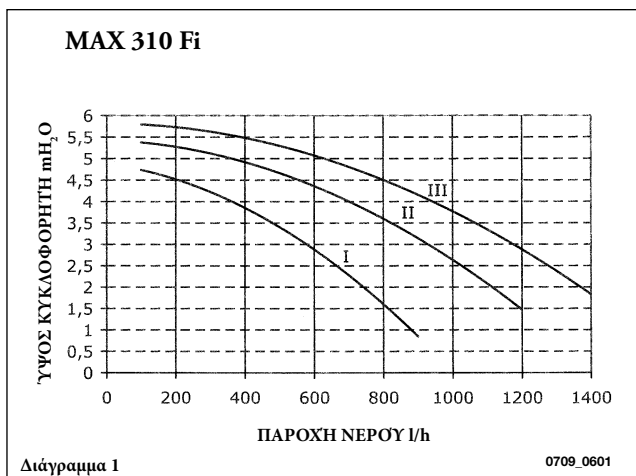
- θερμοκρασία των προϊόντων καύσης,
- συγκέντρωση οξυγόνου (O_2) ή διοξειδίου του άνθρακα (CO_2),
- συγκέντρωση μονοξειδίου του άνθρακα (CO).

Η θερμοκρασία του αέρα καύσης πρέπει να μετράται κοντά στο σημείο όπου ο αέρας εισάγεται στο λέβητα.

Η οπή, η οποία πρέπει να διανοιχθεί από το άτομο που είναι υπεύθυνο για τη λειτουργία του συστήματος όταν αυτό έχει τίθεται σε λειτουργία, πρέπει να στεγανοποιηθεί με τρόπο που να εξασφαλίζει ότι ο σωλήνας κατάθλιψης των προϊόντων καύσης είναι αεροστεγής κατά τη διάρκεια της κανονικής λειτουργίας.

24. ΕΠΙΔΟΣΕΙΣ ΠΑΡΟΧΗΣ ΕΞΟΔΟΥ / Ύψους ΚΥΚΛΟΦΟΡΗΤΗ

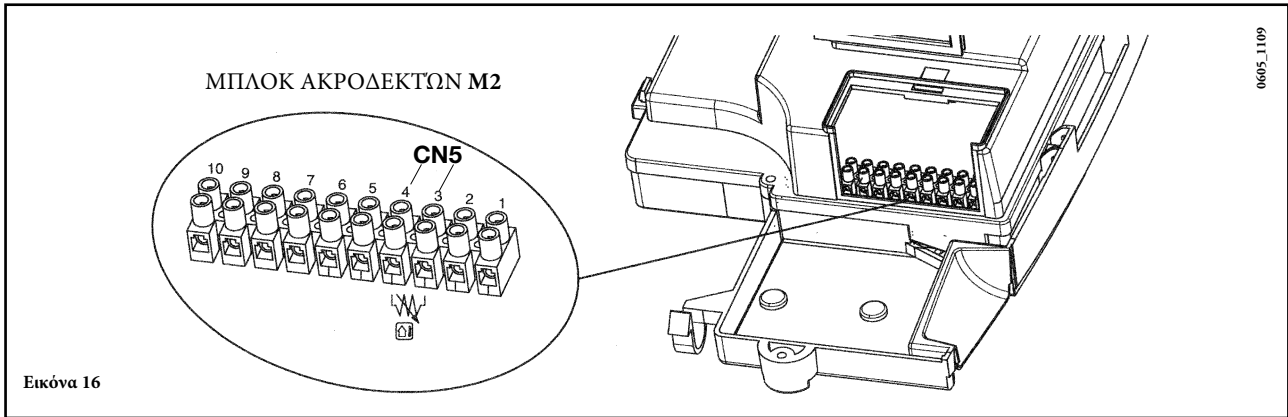
Πρόκειται για ένα υψηλό στατικό ύψος αντλίας, το οποίο είναι κατάλληλο για εγκατάσταση οποιουδήποτε τύπου συστημάτων θέρμανσης μονού ή διπλού σωλήνα. Η βαλβίδα εξαερισμού που είναι εγκατεστημένη στον κυκλοφορητή επιτρέπει το γρήγορο εξαερισμό του συστήματος θέρμανσης.




25. ΣΥΝΔΕΣΗ ΤΟΥ ΕΞΩΤΕΡΙΚΟΥ ΑΙΣΘΗΤΗΡΑ

Ο λέβητας είναι προδιαμορφωμένος για σύνδεση εξωτερικού αισθητήρα (ο οποίος παρέχεται ως αξεσουάρ).

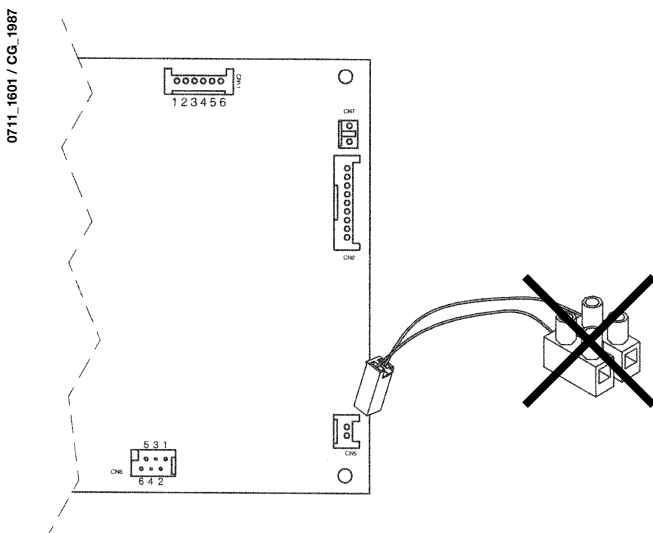
Για τη σύνδεση, ανατρέξτε στην παρακάτω εικόνα (ακροδέκτες 3-4) καθώς και στις οδηγίες που παρέχονται με τον αισθητήρα.



Με συνδεδεμένο εξωτερικό ανιχνευτή μπορείτε να ρυθμίσετε τη θερμοκρασία κατάθλιψης θέρμανσης με δύο διαφορετικούς τρόπους. Σε περίπτωση εγκατάστασης του τηλεχειριστήριου στο λέβητα (παρ. 17.1), η ρύθμιση της θερμοκρασίας κατάθλιψης θέρμανσης εξαρτάται από την καμπύλη **K REG** (γραφική παράσταση 3) που ρυθμίζεται χειροκίνητα με τα πλήκτρα +/- .

Σε περίπτωση που το τηλεχειριστήριο είναι εγκατεστημένο σε τοίχο (παρ. 17.2) η ρύθμιση της θερμοκρασίας κατάθλιψης θέρμανσης είναι αυτόματη. Η ηλεκτρονική διαχείριση φροντίζει για την αυτόματη ρύθμιση της σωστής καμπύλης αναλόγως με την εξωτερική θερμοκρασία και τη μετρούμενη θερμοκρασία του δωματίου (βλ. επίσης κεφ. 19.1).

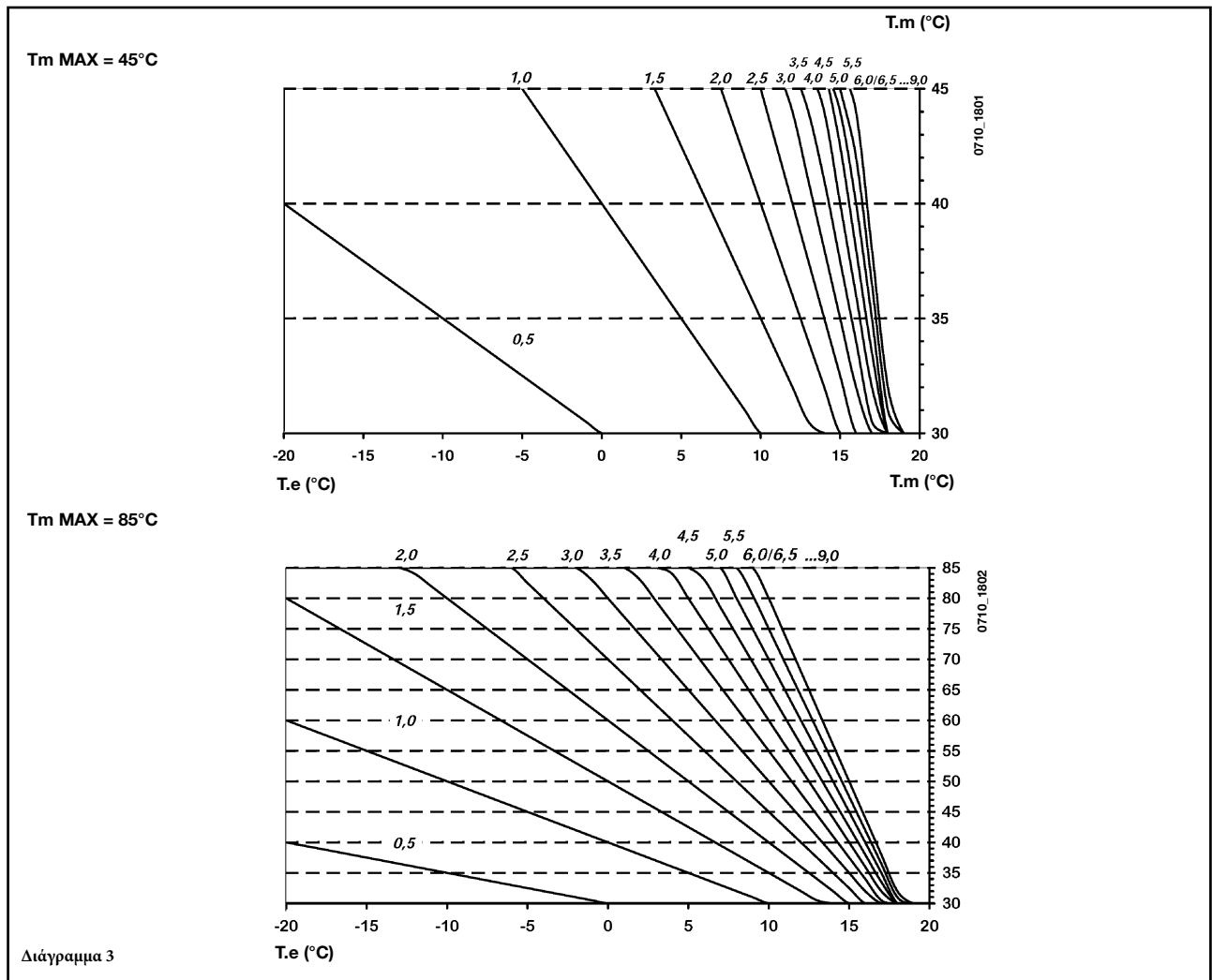
ΣΗΜΑΝΤΙΚΟ: Η τιμή της θερμοκρασίας κατάθλιψης **TM** εξαρτάται από τη ρύθμιση της παραμέτρου F16 (κεφ. 20). Πράγματι, η μέγιστη προγραμματιζόμενη θερμοκρασία μπορεί να είναι 85 ή 45 °C.



Συνδέστε το καλώδιο που παρέχεται ως αξεσουάρ μαζί με τον εξωτερικό αισθητήρα, στο σύνδεσμο CN5 της ηλεκτρονικής κάρτας του λέβητα όπως απεικονίζεται στην εικόνα 16.1.

Αφαιρέστε τη συστοιχία ακροδεκτών δύο πόλων, συνδεδεμένη στο καλώδιο και συνδέστε τα τερματικά στους ακροδέκτες 3-4 της συστοιχίας M2 όπως απεικονίζεται στην εικόνα 16.

Καμπύλες σταθεράς K REG



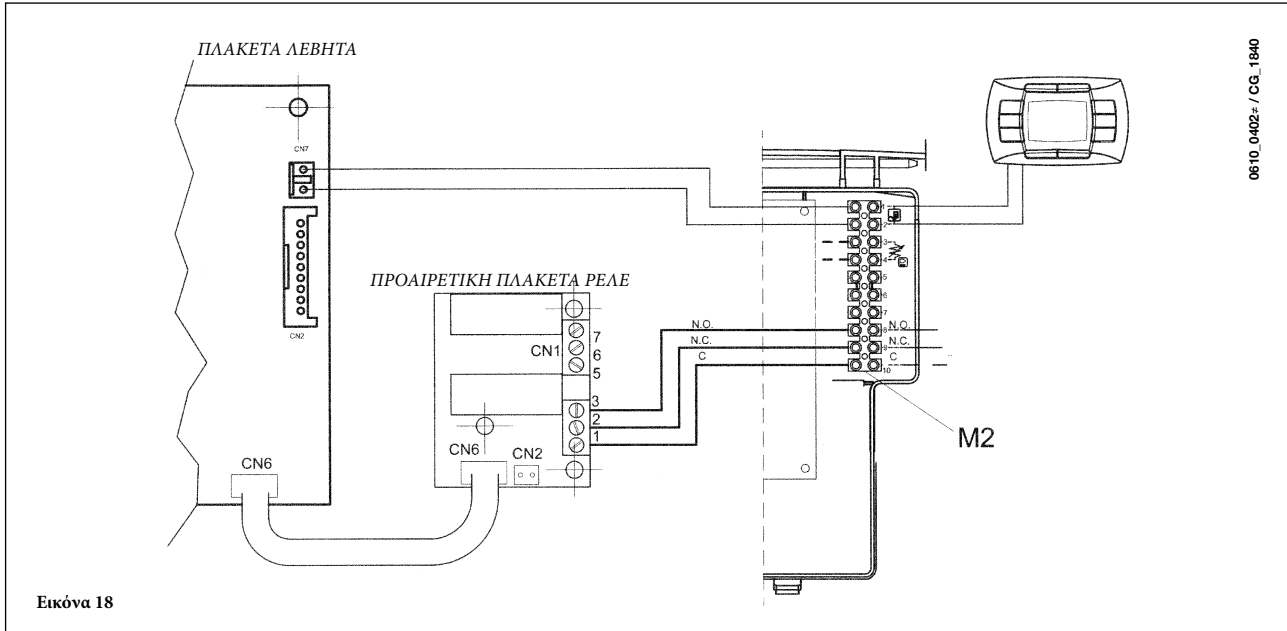
T_m = θερμοκρασία ροής θερμότητας (°C)
 T_e = εξωτερική θερμοκρασία (°C)

26. ΗΛΕΚΤΡΙΚΕΣ ΣΥΝΔΕΣΕΙΣ ΜΕ ΠΟΛΥΖΩΝΙΚΟ ΣΥΣΤΗΜΑ

26.1 - ΣΥΝΔΕΣΗ ΠΛΑΚΕΤΑΣ ΡΕΛΕ (ΠΡΟΑΙΡΕΤΙΚΟ ΑΞΕΣΟΥΑΡ)

Η πλακέτα ρελέ δεν περιλαμβάνεται στον εξοπλισμό του λέβητα και διατίθεται ως αξεσουάρ.

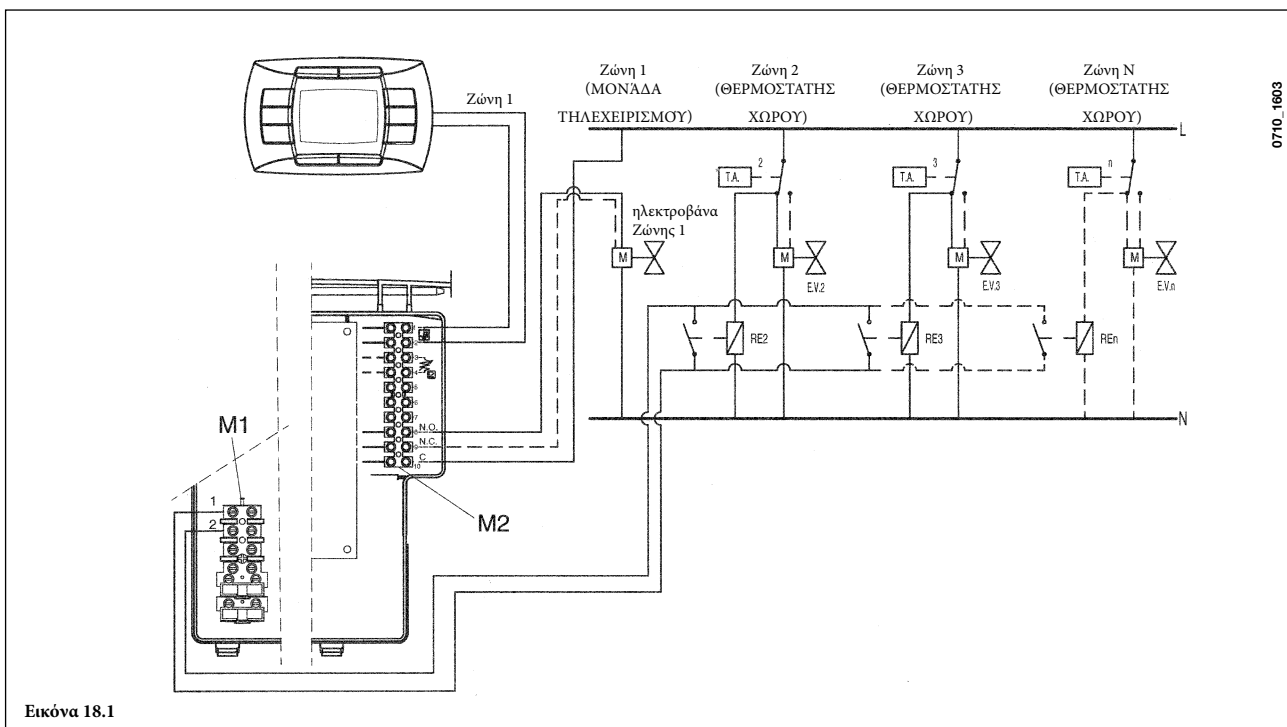
Συνδέστε τους ακροδέκτες 1-2-3 (κοινό-N.C. - N.O.) του συνδετήρα CN1 στους ακροδέκτες 10-9-8 της βάσης ακροδεκτών M2 του λέβητα (εικ. 17).



26.2 - ΣΥΝΔΕΣΗ ΖΩΝΩΝ

Συνδέστε το διακόπτη που ελέγχει αυτές τις ζώνες, οι οποίες δεν ελέγχονται από τη μονάδα τηλεχειρισμού, παράλληλα με τους ακροδέκτες 1-2 “TA” της πλακέτας ακροδεκτών M1, όπως παρουσιάζεται στην εικόνα που ακολουθεί. Η ζώνη που ελέγχεται από τη μονάδα τηλεχειρισμού, τροφοδοτείται από την ηλεκτροβάννα της ζώνης 1.

Η μονάδα τηλεχειρισμού ελέγχει αυτόματα τη θερμοκρασία χώρου στη δική της ζώνη.



ΣΗΜΑΝΤΙΚΟ: Στα πολυζωνικά συστήματα, διασφαλίστε ότι η παράμετρος **F04 = 2** (όπως περιγράφεται στην ενότητα 20).

27. ΚΑΘΑΡΙΣΜΟΣ ΑΛΑΤΩΝ ΑΠΟ ΤΟ ΚΥΚΛΩΜΑ ΖΕΣΤΟΥ ΝΕΡΟΥ

Ο καθαρισμός του κυκλώματος ζεστού νερού μπορεί να γίνει χωρίς την αφαίρεση του εναλλάκτη νερού-νερού εάν η πλάκα είναι εφοδιασμένη εξ αρχής με ειδικό ρουμπινέτο (κατόπιν παραγγελίας) τοποθετημένο στην είσοδο και στην έξοδο ζεστού νερού οικιακής χρήσης.

Για τον καθαρισμό ενεργήστε ως εξής:

- Κλείστε το ρουμπινέτο εισόδου νερού οικιακής χρήσης
- Αδειάστε το νερό από το κύκλωμα ζεστού νερού ανοίγοντας ένα ρουμπινέτο παροχής
- Κλείστε το ρουμπινέτο εξόδου ζεστού νερού
- Ξεβιδώστε τα δύο καπάκια στα ρουμπινέτα διακοπής
- Βγάλτε τα φίλτρα

Σε περίπτωση που δεν υπάρχει ειδικός εξοπλισμός, πρέπει να αφαιρέσετε τον εναλλάκτη νερού-νερού όπως περιγράφεται στην επόμενη παράγραφο και να τον καθαρίσετε. Συνιστάται επίσης να καθαρίζετε από τα άλατα την υποδοχή και το σχετικό ανιχνευτή NTC στο κύκλωμα ζεστού νερού.

Για τον καθαρισμό του εναλλάκτη και/ή του κυκλώματος ζεστού νερού συνιστάται η χρήση Cillit FFW-AL ή Benckiser HF-AL.

28. ΑΠΟΣΥΝΑΡΜΟΛΟΓΗΣΗ ΕΝΑΛΛΑΚΤΗ ΝΕΡΟΥ-ΝΕΡΟΥ

Ο εναλλάκτης νερού-νερού είναι με πλάκες από ασάλι ίnox και μπορεί να αφαιρεθεί εύκολα χρησιμοποιώντας κοινό κατσαβίδι και ενεργώντας ως εξής:

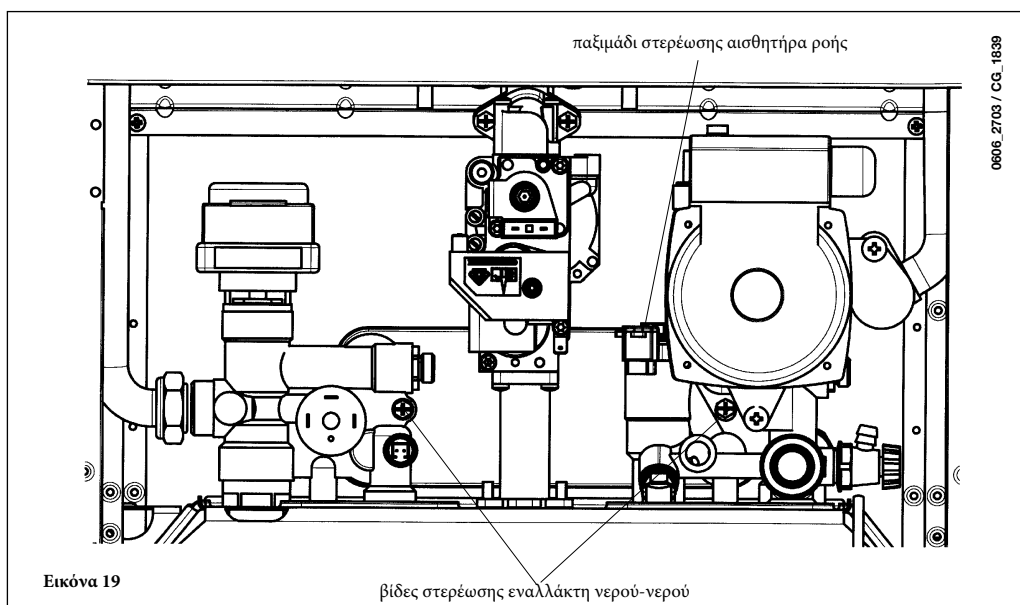
- αδειάστε την εγκατάσταση, κατά προτίμηση μόνο το λέβητα, από την ειδική βαλβίδα αποστράγγισης
- αδειάστε το νερό από το κύκλωμα ζεστού νερού
- βγάλτε τις δύο βίδες από την πρόσοψη που στερεώνουν τον εναλλάκτη νερού-νερού και αφαιρέστε τον από τη θέση του (εικ. 19).

29. ΚΑΘΑΡΙΣΜΟΣ ΦΙΛΤΡΟΥ ΚΡΥΟΥ ΝΕΡΟΥ

Ο λέβητας διαθέτει φίλτρο κρύου νερού τοποθετημένο στην υδραυλική μονάδα. Για τον καθαρισμό, ενεργήστε ως εξής:

- Αδειάστε το νερό από το κύκλωμα ζεστού νερού.
- Ξεβιδώστε το παξιμάδι στερέωσης αισθητήρα ροής (εικ. 19).
- Βγάλτε από τη θέση του τον αισθητήρα και το σχετικό φίλτρο.
- Καθαρίστε ενδεχόμενες ακαθαρσίες.

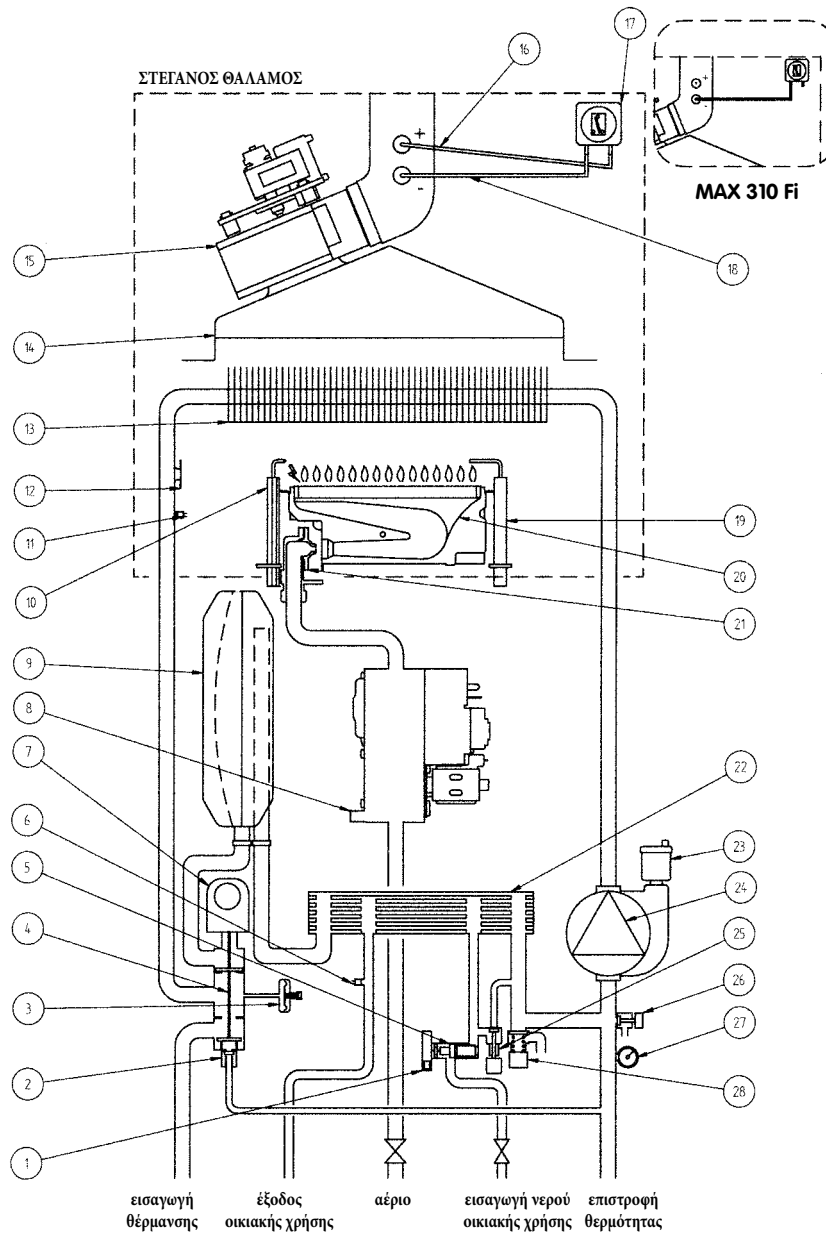
Σημαντικό: Σε περίπτωση αντικατάστασης και/ή καθαρισμού των δακτυλίων "OR" της υδραυλικής μονάδας, μη χρησιμοποιείτε για τη λίπανση λάδι ή γράσο, αλλά μόνο Molykote 111.



30. ΣΧΗΜΑΤΙΚΟ ΔΙΑΓΡΑΜΜΑ ΛΕΒΗΤΑ

MAX 250 Fi - MAX 310 Fi

0712_1402 / CG_1972

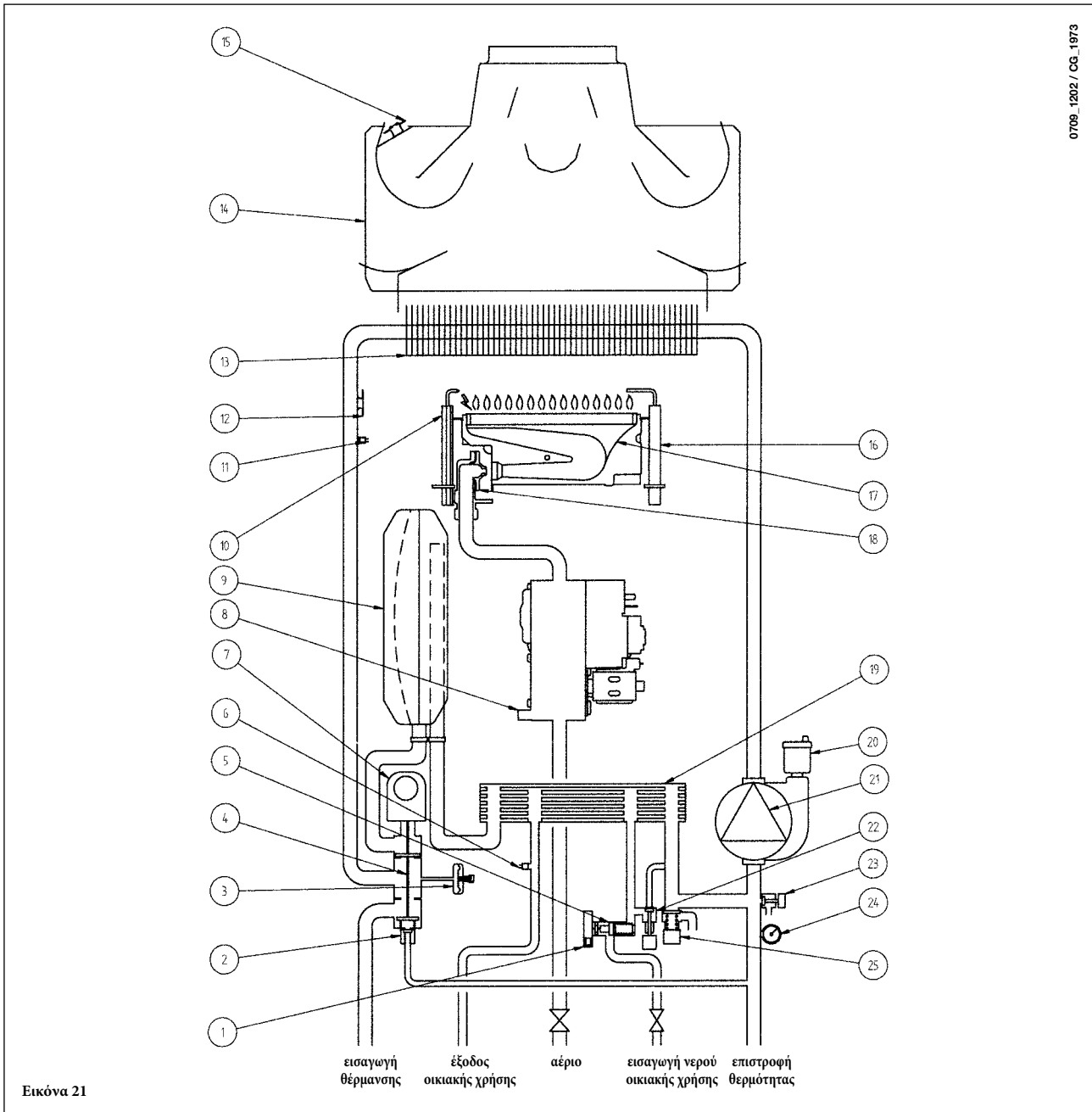


Εικόνα 20

Υπόμνημα:

- | | |
|---|---|
| 1 Αισθητήρας προτεραιότητας συστήματος Ζεστού Νερού Οικιακής Χρήσης | 15 Ανεμιστήρας |
| 2 Αυτόματη διακλάδωση | 16 Σημείο θετικής πίεσης (για το μοντέλο MAX 310 Fi η παροχή πρέπει να είναι κλειστή) |
| 3 Διακόπτης πίεσης νερού | 17 Διακόπτης πίεσης αέρα |
| 4 Τρίοδη βαλβίδα | 18 Σημείο αρνητικής πίεσης |
| 5 Αισθητήρας ροής με φίλτρο και περιοριστή παροχής νερού | 19 Ηλεκτρόδιο ανίχνευσης φλόγας |
| 6 Αισθητήρας NTC συστήματος Ζεστού Νερού Οικιακής Χρήσης | 20 Καυστήρας |
| 7 Κινητήρας τρίοδης βαλβίδας | 21 Μπεκ καυστήρα |
| 8 Βαλβίδα αερίου | 22 Εναλλάκτης θερμότητας (πλάκα) Ζεστού Νερού Οικιακής Χρήσης |
| 9 Δοχείο διαστολής | 23 Αυτόματος εξαερισμός |
| 10 Ηλεκτρόδιο έναυσης | 24 Κυκλοφορητής και διαχωριστής αέρα |
| 11 Αισθητήρας NTC συστήματος Κεντρικής Θέρμανσης | 25 Στρόφιγγα πλήρωσης συστήματος |
| 12 Θερμοστάτης προστασίας από υπερθέρμανση | 26 Σημείο αποστράγγισης λέβητα |
| 13 Εναλλάκτης νερού - καυσαερίων | 27 Μανόμετρο |
| 14 Χοάνη απαγωγής καυσαερίων | 28 Ανακουφιστική βαλβίδα |

MAX 240 i



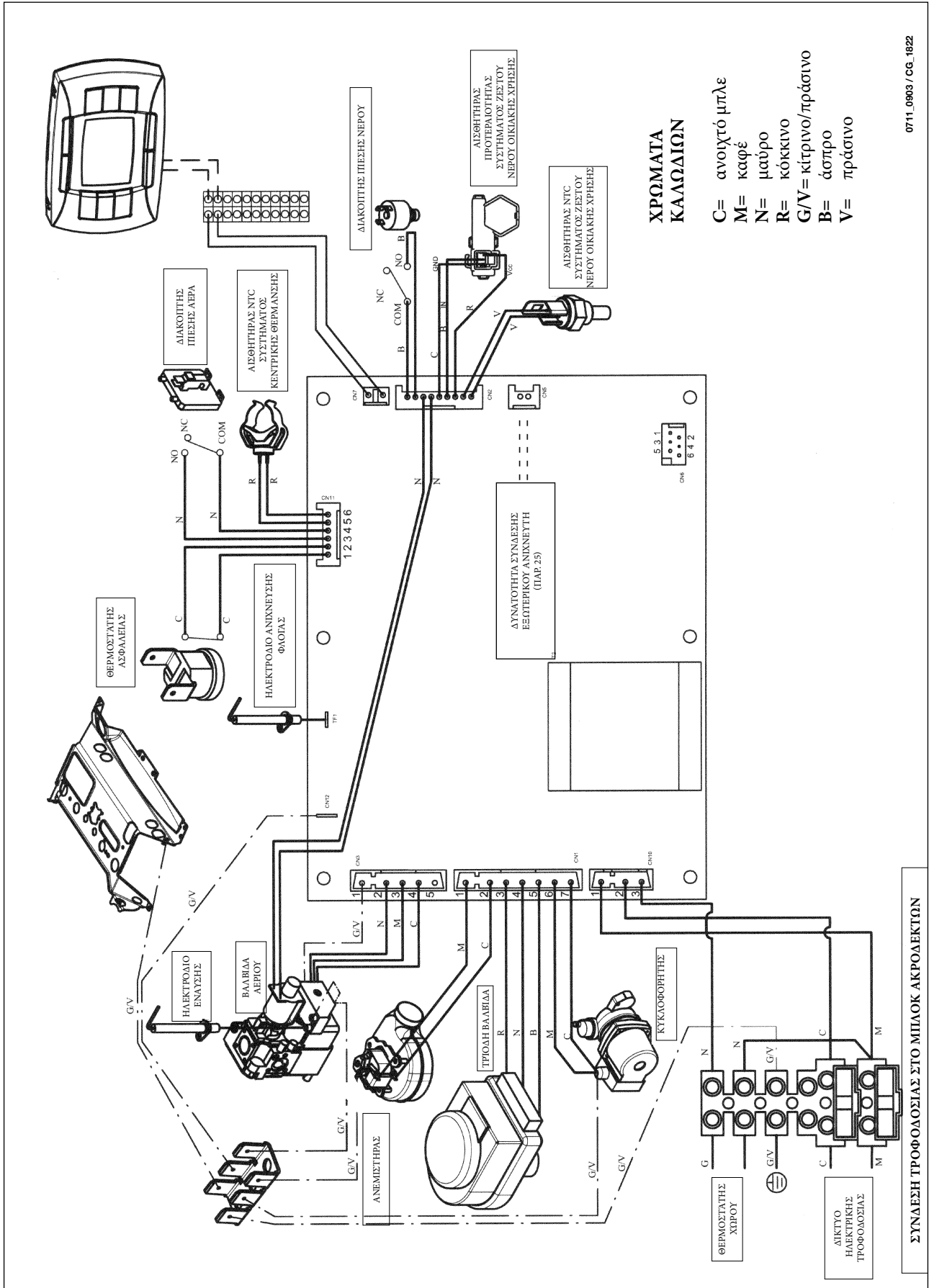
0709_1202 / CG_1973

Υπόμνημα:

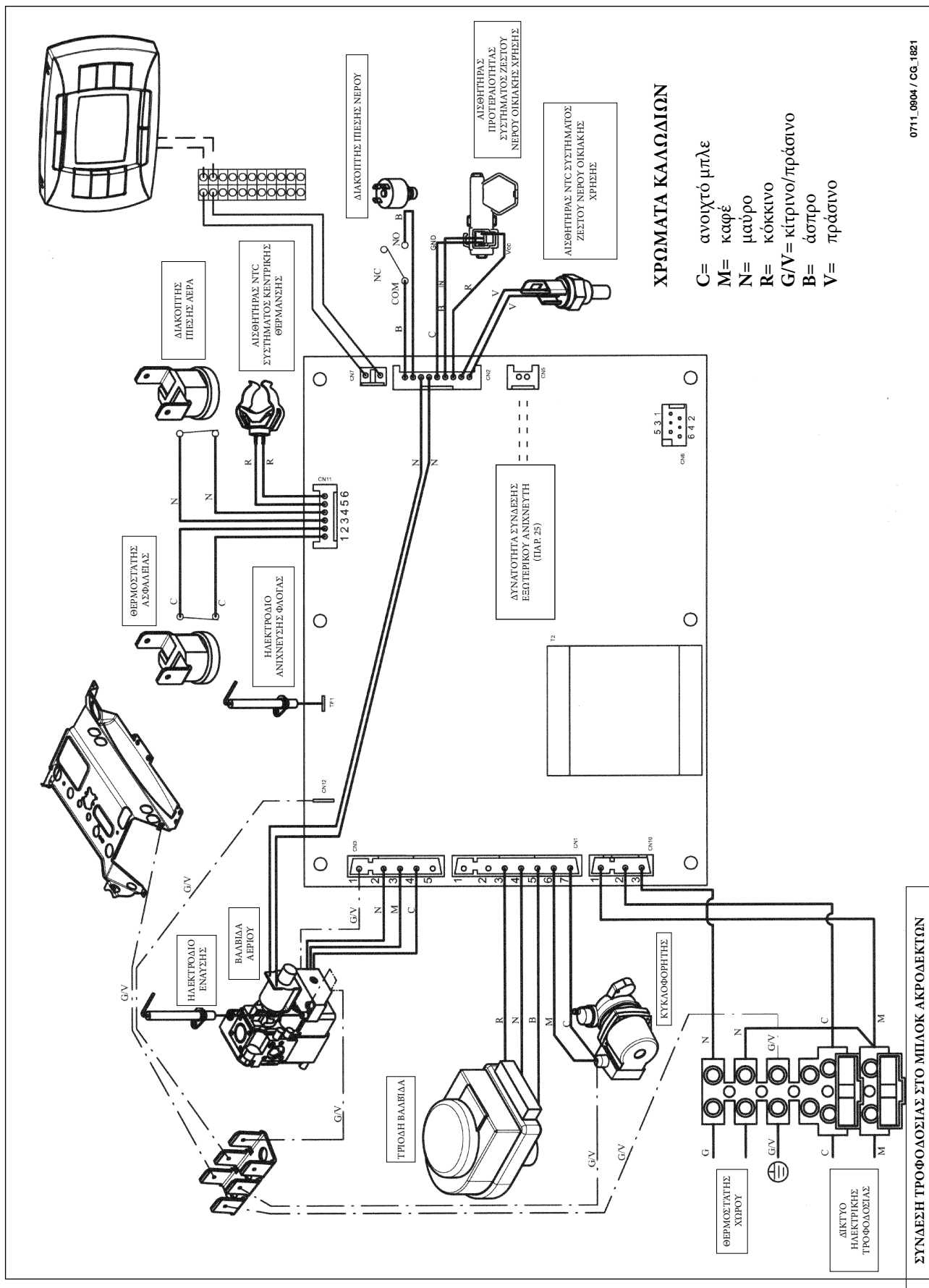
- | | |
|---|---|
| 1 Αισθητήρας προτεραιότητας συστήματος Ζεστού Νερού Οικιακής Χρήσης | 13 Εναλλάκτης νερού - καυσαερίων |
| 2 Αυτόματη διακλάδωση | 14 Χοάνη απαγωγής καυσαερίων |
| 3 Διακόπτης πίεσης νερού | 15 Θερμοστάτης καυσαερίων |
| 4 Τρίοδη βαλβίδα | 16 Ηλεκτρόδιο ανίχνευσης φλόγας |
| 5 Αισθητήρας ροής με φίλτρο και περιοριστή παροχής νερού | 17 Καυστήρας |
| 6 Αισθητήρας NTC συστήματος Ζεστού Νερού Οικιακής Χρήσης | 18 Μπεκ καυστήρα |
| 7 Κινητήρας τρίοδης βαλβίδας | 19 Εναλλάκτης θερμότητας (πλάκα) Ζεστού Νερού Οικιακής Χρήσης |
| 8 Βαλβίδα αερίου | 20 Αυτόματος εξαερισμός |
| 9 Δοχείο διαστολής | 21 Κυκλοφορητής και διαχωριστής αέρα |
| 10 Ηλεκτρόδιο έναυσης | 22 Στρόφιγγα πλήρωσης συστήματος |
| 11 Αισθητήρας NTC συστήματος Κεντρικής Θέρμανσης | 23 Σημείο αποστράγγισης λέβητα |
| 12 Θερμοστάτης προστασίας από υπερθέρμανση | 24 Μανόμετρο |
| | 25 Ανακουφιστική βαλβίδα |

31. ΕΙΚΟΝΟΓΡΑΦΗΜΕΝΟ ΔΙΑΓΡΑΜΜΑ ΣΥΝΔΕΣΜΟΛΟΓΙΑΣ

MAX 250 Fi - MAX 310 Fi



0711_0903 / CG_1822



ΧΡΩΜΑΤΑ ΚΑΛΩΔΙΩΝ

- C= ανοιχτό μπλε
- M= καφέ
- N= μαύρο
- R= κόκκινο
- G/V= κίτρινο/πράσινο
- B= άσπρο
- V= πράσινο

0711_0904 / CG_1821

32. ΤΕΧΝΙΚΑ ΧΑΡΑΚΤΗΡΙΣΤΙΚΑ

Μοντέλο LUNA 3 COMFORT MAX		240 i	250 Fi	310 Fi
Κατηγορία		II_{2H3P}	II_{2H3P}	II_{2H3P}
Μέγιστη θερμότητα εισόδου	kW	26,3	26,9	33,3
Μειωμένη θερμότητα εισόδου	kW	10,6	10,6	11,9
Μέγιστη θερμότητα εξόδου	kW	24	25	31
	kcal/h	20.600	21.500	26.700
Μειωμένη θερμότητα εξόδου	kW	9,3	9,3	10,4
	kcal/h	8.000	8.000	8.900
Ωφέλιμη απόδοση σύμφωνα με την οδηγία 92/42/ΕΟΚ	—	★★	★★★	★★★
Μέγιστη πίεση συστήματος κεντρικής θέρμανσης	bar	3	3	3
Χωρητικότητα δοχείου διαστολής	l	8	8	10
Πίεση δοχείου διαστολής	bar	0,5	0,5	0,5
Μέγ. πίεση συστήματος παραγωγής ζεστού νερού οικιακής χρήσης	bar	8	8	10
Ελάχ. δυναμική πίεση συστήματος ζεστού νερού οικιακής χρήσης	bar	0,15	0,15	0,15
Ελάχ. παροχή εξόδου συστήματος ζεστού νερού οικιακής χρήσης	l/min	2,0	2,0	2,0
Παραγωγή ζεστού νερού οικιακής χρήσης για ΔΤ=25 °C	l/min	13,7	14,3	17,8
Παραγωγή ζεστού νερού οικιακής χρήσης για ΔΤ=35 °C	l/min	9,8	10,2	12,7
Ειδική παροχή εξόδου (*)	l/min	12,05	12,4	14,8
Τύπος	—	B_{11BS}	C12 - C32 - C42 - C52 - C82 - B22	
Διάμετρος ομοκεντρικού αγωγού απαγωγής καυσαερίων	mm	—	60	60
Διάμετρος ομοκεντρικού αγωγού αναρρόφησης αέρα	mm	—	100	100
Διάμετρος αγωγού απαγωγής καυσαερίων διπλού σωλήνα	mm	—	80	80
Διάμετρος αγωγού αναρρόφησης αέρα διπλού σωλήνα	mm	—	80	80
Διάμετρος σωλήνα κατάθλιψης	mm	120	—	—
Μέγ. παροχής μάζας καυσαερίων (G20)	kg/s	0,019	0,017	0,018
Ελάχ. παροχής μάζας καυσαερίων (G20)	kg/s	0,017	0,017	0,019
Μέγ. θερμοκρασία καυσαερίων	°C	110	135	145
Ελάχ. θερμοκρασία καυσαερίων	°C	85	100	110
Κατηγορία NOx	—	3	3	3
Τύπος χρησιμοποιούμενου αερίου	—	G20-G31	G20-G31	G20-G31
Πίεση τροφοδοσίας φυσικού αερίου 2H (G20)	mbar	20	20	20
Πίεση τροφοδοσίας προπανίου 3P (G31)	mbar	37	37	37
Τάση ηλεκτρικής τροφοδοσίας	V	230	230	230
Συχνότητα ηλεκτρικής τροφοδοσίας	Hz	50	50	50
Κατανάλωση ισχύος	W	80	135	165
Καθαρό βάρος	kg	33	38	40
Διαστάσεις	ύψος	mm	763	763
	πλάτος	mm	450	450
	βάθος	mm	345	345
Όριο προστασίας από υγρασία και διαρροές νερού (**)	—	IP X5D	IP X5D	99X5D

(*) κατά EN 625

(**) κατά EN 60529

Η Baxi s.p.a., στην συνεχή προσπάθεια βελτίωσης των προϊόντων, διατηρεί τη δυνατότητα να τροποποιήσει τα δεδομένα που αναφέρονται στα έγγραφα αυτά, οποιαδήποτε στιγμή και χωρίς ΠΡΟΕΙΔΟΠΟΙΗΣΗ. Τα παρόντα έγγραφα τεκμηρίωσης αποτελούν βοήθημα πληροφόρησης και δεν εκλαμβάνονται ως συμφωνητικό έναντι τρίτων..

BAXI S.p.A.

36061 BASSANO DEL GRAPPA (VI) ITALIA

Via Trozzetti, 20

Tel. 0424 - 517111

Telefax 0424/38089