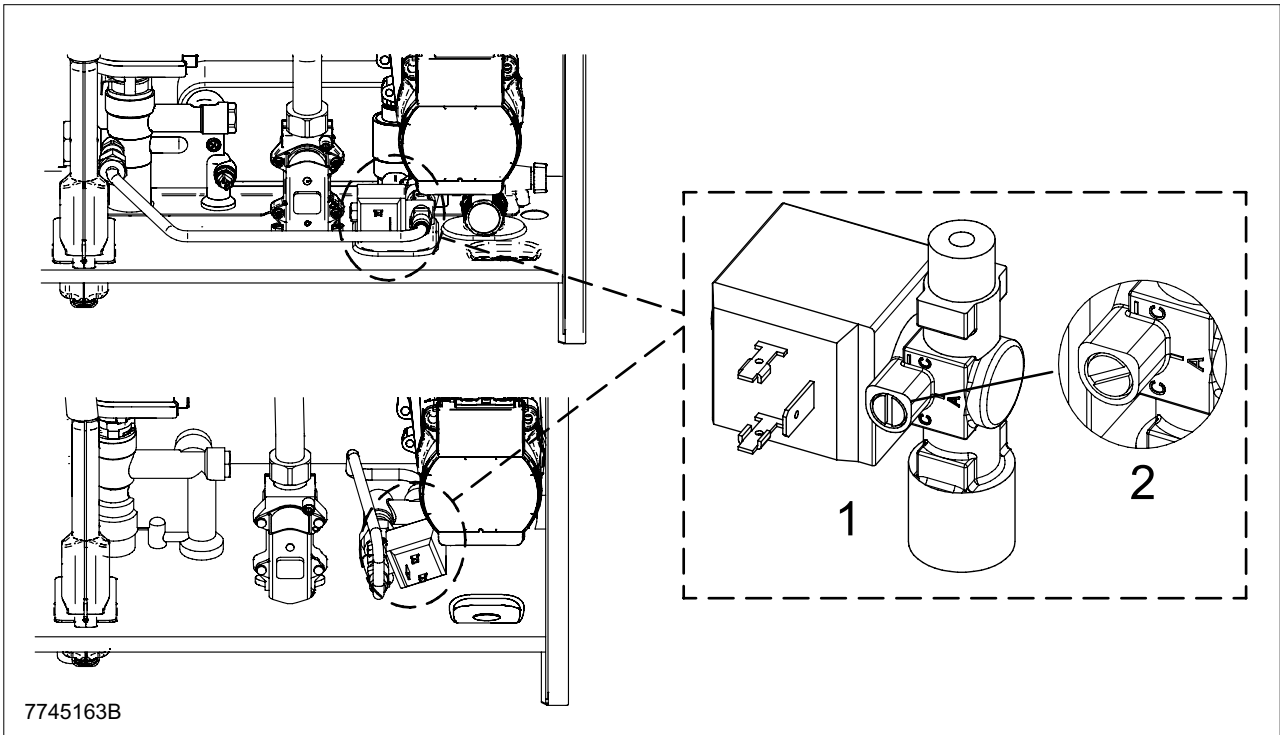
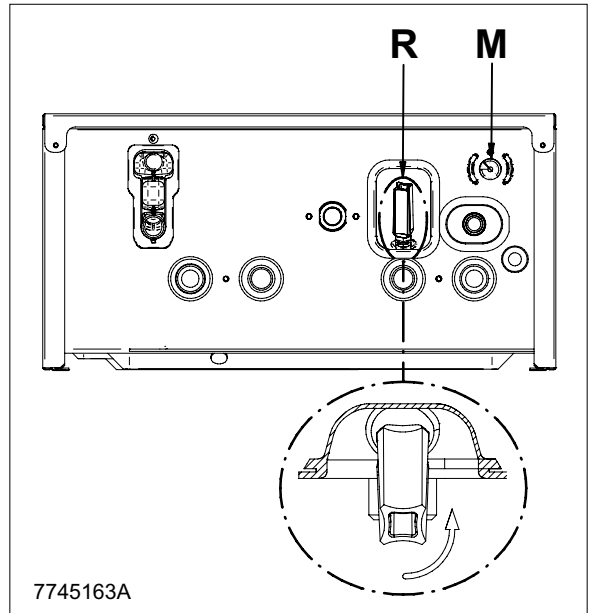


## 9. ΠΛΗΡΩΣΗ ΕΓΚΑΤΑΣΤΑΣΗΣ

### ΑΡΧΙΚΗ ΦΑΣΗ ΠΛΗΡΩΣΗΣ

Για την αρχική πλήρωση της εγκατάστασης προχωρήστε όπως περιγράφεται στη συνέχεια:

- Αφαιρέστε το πρόσθιο πάνελ του λέβητα
- Βεβαιωθείτε ότι η στρόφιγγα τροφοδοσίας που υπάρχει στο λέβητα είναι πάντα ανοιχτή (ΜΟΝΤΕΛΑ 26-30: λεπτομέρεια "R" της διπλανής εικόνας).
- Προχωρήστε στην τροφοδοσία του συστήματος ενεργώντας στη βίδα που υπάρχει στο σώμα της ηλεκτροβαλβίδας (φέρτε σε θέση "Α").
- Απαερώστε όλα τα θερμαντικά σώματα που εμπλέκονται.
- Να ελέγχετε εάν η ένδειξη της πίεσης στο μανόμετρο (λεπτομέρεια "M" της εικόνας δίπλα) κυμαίνεται από 0,8 έως 1,5 bar όταν δε λειτουργεί το σύστημα. Σε περίπτωση υπερπίεσης ενεργήστε στη στρόφιγγα αποστράγγισης λέβητα.
- Στο τέλος της τροφοδοσίας επανατοποθετήστε τη βίδα σε θέση "C".



### ΦΑΣΗ ΑΠΟΚΑΤΑΣΤΑΣΗΣ ΠΙΕΣΗΣ ΕΓΚΕΑΤΑΣΤΑΣΗΣ

Κάθε φορά που η πίεση της εγκατάστασης πέφτει κάτω από ~ 0,8 bar, ενεργοποιείται η αυτόματη επαναφορά της πίεσης. Ο πρεσοστάτης απαιτεί την τροφοδοσία νερού, στην οθόνη της Μονάδας Περιβάλλοντος εμφανίζεται η ένδειξη **Err 18** κατά τη φάση τροφοδοσίας. Ο κύκλος έχει μια μέγιστη διάρκεια ~ 6 λεπτών, αν στο τέλος του κύκλου τροφοδοσίας η πίεση της εγκατάστασης δεν αποκαταστήθηκε, στην οθόνη της Μονάδας Περιβάλλοντος εμφανίζεται η ένδειξη **Err 19**. Εξουδετερώνοντας την ανωμαλία ο λέβητας προχωράει σε ένα νέο κύκλο πλήρωσης. Στην περίπτωση που η ανωμαλία προκλήθηκε από την μπλοκαρισμένη ηλεκτροβαλβίδα πλήρωσης, μπορείτε να προχωρήσετε χειρονακτικά με τη στρόφιγγα πλήρωσης εγκατάστασης.



Ο λέβητας διαθέτει υδραυλικό πρεσοστάτη που, σε περίπτωση απουσίας νερού, δεν επιτρέπει τη λειτουργία του λέβητα.



Η ηλεκτρονική κάρτα της συσκευής έχει μια εσωτερική λειτουργία (βλέπε κεφάλαιο ΛΕΙΤΟΥΡΓΙΑ ΑΠΑΕΡΩΣΗΣ ΣΥΣΤΗΜΑΤΟΣ) που επιτρέπει τη διευκόλυνση της αποβολής του αέρα από το εσωτερικό του κυκλώματος θέρμανσης στην πρώτη εγκατάσταση του λέβητα σε παροχή ή μετά από συντήρηση με άδειασμα του νερού του πρωτεύοντος κυκλώματος.



Συστήνεται να δώσετε ιδιαίτερη προσοχή στη φάση πλήρωσης της εγκατάστασης θέρμανσης. Ειδικότερα, ανοίξτε τις θερμοστατικές βαλβίδες που ενδεχομένως υπάρχουν στην εγκατάσταση, κάντε να ρεώσει αργά το νερό για να μη σχηματιστεί αέρας εντός του πρωτεύοντος κυκλώματος, μέχρι να επιτευχθεί η πίεση αναγκαία για τη λειτουργία. Τέλος, κάντε απαέρωση των ενδεχόμενων θερμαντικών στοιχείων εντός της εγκατάστασης. Η ΒΑΧΙ αποποιείται κάθε ευθύνης για ζημιές προερχόμενες από την παρουσία φυσαλίδων αέρα εντός του πρωτεύοντος εναλλάκτη οφειλόμενη σε εσφαλμένη ή ανακριβή τήρηση των παραπάνω.