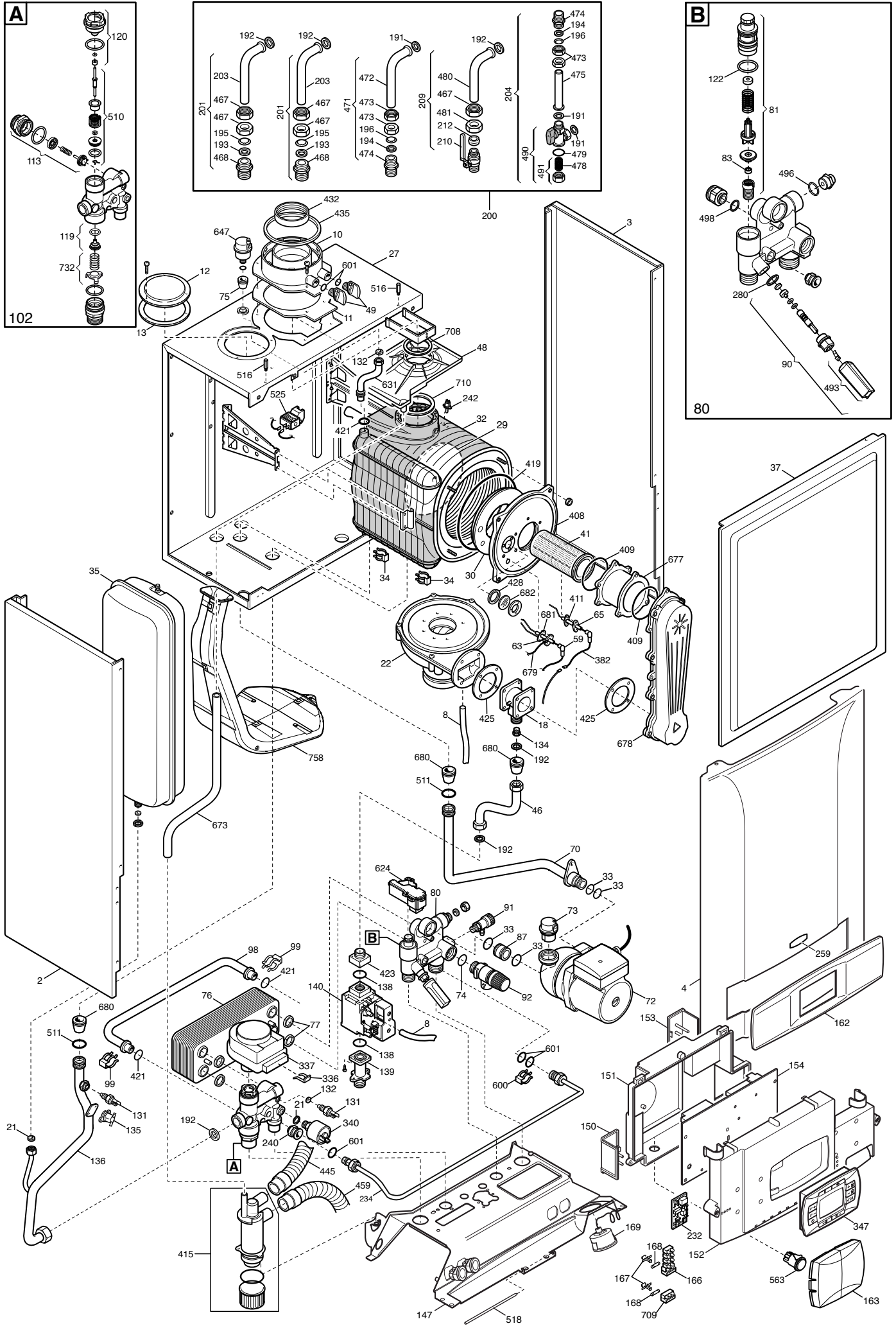


Tab 297



Tab 338

