

Slim i - iN

Επιδαπέδιοι χυτοσίδηροι λέβητες αερίου
με αυτόματη ανάφλεξη και ηλεκτρονική
ρύθμιση της φλόγας

Οδηγίες χρήσης για το χρήστη και τον εγκαταστάτη

CE 0051



Η **BAXI s.p.A.**, μία από τις μεγαλύτερες ευρωπαϊκές επιχειρήσεις στην κατασκευή συσκευών κεντρικής θέρμανσης και ζεστού νερού για οικιακή χρήση (επίτοιχων λεβήτων αερίου, λεβήτων δαπέδου και ηλεκτρικών θερμαντήρων νερού) έχει αποκτήσει το πιστοποιητικό CSQ συμμόρφωσης με τα πρότυπα UNI EN ISO 9001.

Αυτό το πιστοποιητικό εγγυάται ότι το Σύστημα Ποιότητας που εφαρμόζεται στο εργοστάσιο της **BAXI s.p.A.**, στο Bassano del Grappa, όπου κατασκευάστηκε ο λέβητάς σας, ικανοποιεί τις προδιαγραφές του προτύπου UNI EN ISO 9001, το οποίο είναι το αυστηρότερο πρότυπο και αφορά όλες τις βαθμίδες οργάνωσης και όλο το προσωπικό λειτουργίας που εμπλέκεται στις διαδικασίες παραγωγής και διανομής.

Αγαπητέ Πελάτη,

είμαστε βέβαιοι ότι ο νέος σας λέβητας θα ικανοποιήσει όλες τις απαιτήσεις σας.

Η αγορά ενός προϊόντος της **BAXI** ικανοποιεί τις προσδοκίες σας: καλή λειτουργία, απλότητα και ευκολία στη χρήση.

Σας παρακαλούμε, να μη φυλάξετε αυτό το φυλλάδιο χωρίς να το διαβάσετε: περιέχει χρήσιμες πληροφορίες για τη σωστή και αποδοτική λειτουργία του λέβητά σας.

Τα υλικά της συσκευασίας (πλαστικές σακούλες, πολυστυρένιο κλπ.) πρέπει να φυλάσσονται μακριά από παιδιά, καθώς αποτελούν πιθανή εστία κινδύνου.

Ο λέβητας **BAXI** διαθέτει σήμανση CE, σε συμμόρφωση με τις βασικές απαιτήσεις που διατυπώνουν οι ακόλουθες οδηγίες:

- Οδηγία Αερίων 90/396/ΕΟΚ
- Οδηγία Αποδόσεων 92/42/ΕΟΚ
- Οδηγία Ηλεκτρομαγνητικής Συμβατότητας 89/336/ΕΟΚ
- Οδηγία Χαμηλής Τάσης 73/23/ΕΟΚ



ΠΕΡΙΕΧΟΜΕΝΑ

Οδηγίες για το χρήστη

1	Γενική περιγραφή	σελ. 4
2	Οδηγίες πριν από την εγκατάσταση	4
3	Οδηγίες πριν από τη θέση σε λειτουργία	5
4	Οδηγίες για το άναμμα	6
5	Ρύθμιση θερμοκρασίας δωματίου	6
6	Σβήσιμο του λέβητα	6
7	Πλήρωση του λέβητα	6
8	Αποστράγγιση εγκατάστασης και μπόιλερ	7
9	Παρατεταμένη αχρησία του συστήματος	7
10	Λειτουργία ενδεικτικών λυχνιών, επαναφορά, σήμανση ανωμαλιών	8
11	Αλλαγή αερίου	8
12	Οδηγίες για το σέρβις	8

Οδηγίες για τον εγκαταστάτη

1	Εξωτερικές διαστάσεις	9
2	Γενικές πληροφορίες	11
3	Οδηγίες πριν από την εγκατάσταση	11
4	Εγκατάσταση	12
5	Ηλεκτρική σύνδεση	13
6	Ηλεκτρική συνδεσμολογία	15
7	Σύνδεση θερμοστάτη δωματίου	16
8	Σύνδεση ρολογιού προγραμματισμού	17
9	Σύνδεση Μπόιλερ παραγωγής ζεστού νερού οικιακής χρήσης	18
10	Σύνδεση εξωτερικού ανιχνευτή	22
11	Σύνδεση κλιματικού ρυθμιστή QAA73	24
12	Εξαέρωση και απεμπλοκή αντλιών	26
13	Ρυθμίσεις που πρέπει να εκτελεστούν στην κύρια ηλεκτρονική πλακέτα	26
14	Τρόπος αλλαγής αερίου	27
15	Πίνακες κατανάλωσης - μπεκ	28
16	Διατάξεις ελέγχου και ασφαλείας	32
17	Έλεγχος παραμέτρων καύσης	33
18	Επιδόσεις παροχής εξόδου / μανομετρικού ύψους στην πλάκα	33
19	Επιδόσεις παροχής εξόδου / πτώσης πίεσης στην πλάκα	33
20	Συντήρηση και καθαρισμός του λέβητα	34
21	Τεχνικά χαρακτηριστικά	35

ΠΡΟΣΟΧΗ

Η παρούσα συσκευή μπορεί να εγκατασταθεί και να λειτουργεί μόνο σε χώρους που διαθέτουν μόνιμο αερισμό σύμφωνα με τους Ισχύοντες Κανονισμούς

Οδηγίες για το χρήστη

Οι οδηγίες που ακολουθούν παρέχουν σημαντικές οδηγίες για το άναμμα και τη χρήση της συσκευής.

Οι τεχνικές σημειώσεις και οι οδηγίες που απευθύνονται στους εγκαταστάτες προκειμένου να τους βοηθήσουν στην ορθή εκτέλεση της εγκατάστασης, βρίσκονται στο δεύτερο μέρος του εγχειριδίου.

1. Γενική περιγραφή

Οι λέβητες **SLIM** είναι επιδαπέδιοι χυτοσίδηροι λέβητες αερίου υψηλής απόδοσης, με άμεσο άναμμα του καυστήρα, ηλεκτρονικό έλεγχο ιονισμού της φλόγας και ηλεκτρονική ρύθμιση της παροχής αερίου, που χρησιμοποιούνται ως γεννήτριες για εγκαταστάσεις θέρμανσης μονοκατοικιών με ζεστό νερό.

Η σειρά **SLIM** διατίθεται σε δύο μοντέλα.

ΠΙΝΑΚΑΣ I

1a: Μοντέλα iN χωρίς υδραυλικά εξαρτήματα

μοντέλα λέβητα	ονομαστική παροχή kW	θερμική μειωμένη ισχύς kW	αριθ. στοιχείων εναλλάκτη
1.230 iN	22,1	11,8	4
1.300 iN	29,7	14,9	5
1.400 iN	40	20,6	6
1.490 iN	48,7	24,5	7
1.620 iN	62,2	31,6	9

1b: Μοντέλα i με υδραυλικά εξαρτήματα

μοντέλα λέβητα	ονομαστική παροχή kW	θερμική μειωμένη ισχύς kW	αριθ. στοιχείων εναλλάκτη
1.150 i	14,9/12,8	8,5	3
1.230 i	22,1	11,8	4
1.300 i	29,7	14,9	5

2. Οδηγίες πριν από την εγκατάσταση

Αυτοί οι λέβητες χρησιμεύουν για θέρμανση νερού σε θερμοκρασίες χαμηλότερες από τη θερμοκρασία βρασμού σε ατμοσφαιρική πίεση. Πρέπει να συνδέονται με εγκαταστάσεις θέρμανσης συμβατές με τις επιδόσεις και την ισχύ τους.

Αναθέστε την εγκατάσταση του λέβητα σε ειδικευμένο μηχανικό, σύμφωνα με τους ισχύοντες κανονισμούς, και βεβαιωθείτε ότι εκτελούνται οι παρακάτω ενέργειες:

- Σχολαστική έκπλυση ολόκληρης της σωλήνωσης για την απομάκρυνση τυχόν υπολειμμάτων.
- Προσεκτικός έλεγχος για να διαπιστωθεί ότι ο λέβητας μπορεί να λειτουργήσει με τον τύπο του διαθέσιμου αερίου. Για το σκοπό αυτό ελέγξτε την ένδειξη στη συσκευασία και στην ετικέτα μητρώου της συσκευής.
- Σε περίπτωση σύνδεσης σε καπνοδόχους, έλεγχος για να διαπιστωθεί ότι η καμινάδα έχει τον κατάλληλο ελκυσμό, δεν παρουσιάζει στενώσεις και ότι δεν έχουν συνδεθεί σε αυτήν αγωγοί απαγωγής άλλων συσκευών, εκτός και αν έχει κατασκευαστεί για να εξυπηρετεί περισσότερες συσκευές σύμφωνα με τους ισχύοντες κανονισμούς και διατάξεις.
- Έλεγχος, σε περίπτωση σύνδεσης σε υφιστάμενες καμινάδες, ότι αυτές έχουν καθαριστεί προσεκτικά καθώς, σε αντίθετη περίπτωση, τα υπολείμματα μπορούν να αποκολληθούν από τα τοιχώματα κατά τη λειτουργία και να φράξουν τον αγωγό απαγωγής καυσαερίων, προκαλώντας επικίνδυνες καταστάσεις.

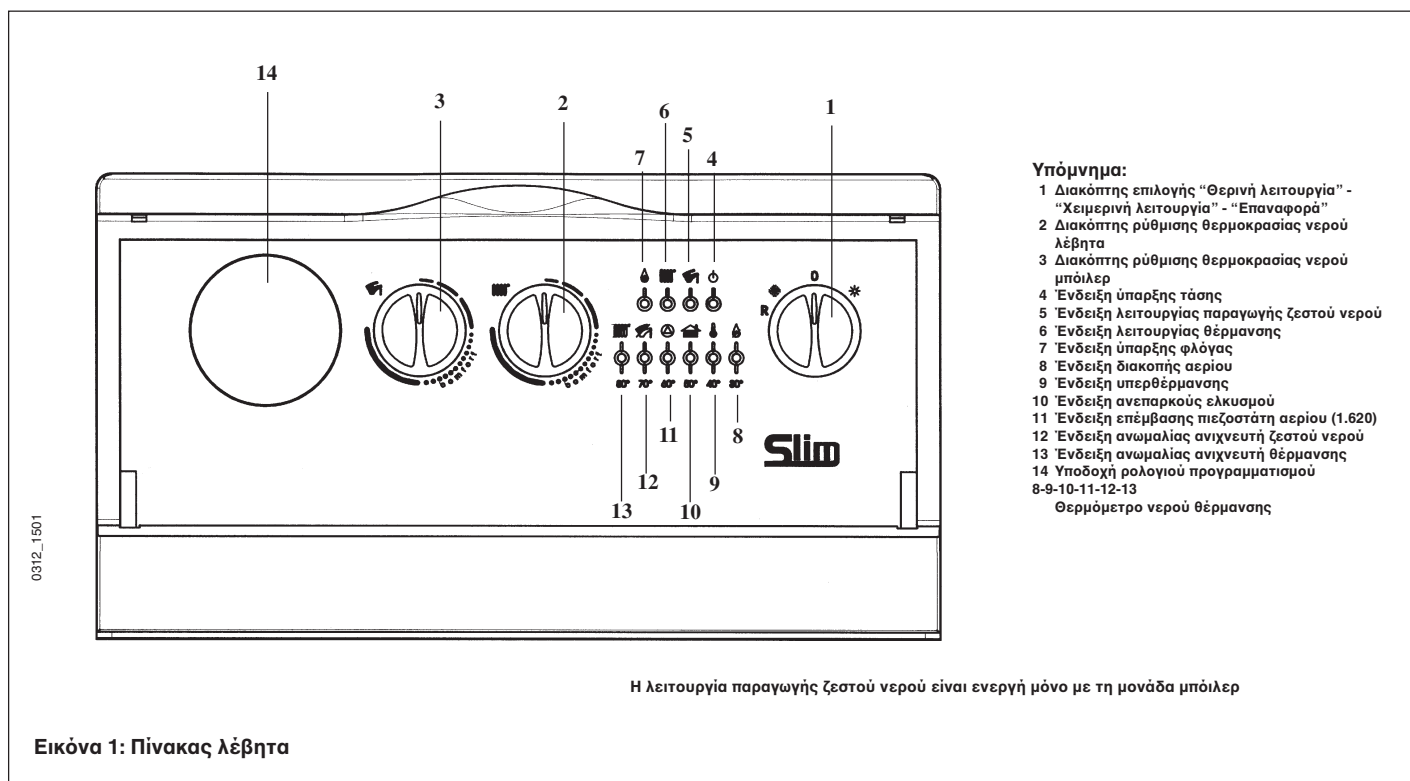
3. Οδηγίες πριν από τη θέση σε λειτουργία

Το άναμμα του λέβητα για πρώτη φορά πρέπει να ανατίθεται σε προσωπικό του εξουσιοδοτημένου Σέρβις που θα βρείτε στο σχετικό έντυπο και το οποίο πρέπει να ελέγξει:

- Τη συμμόρφωση των παραμέτρων του λέβητα (ηλεκτρικό ρεύμα, αέριο) με τις ρυθμίσεις των συστημάτων τροφοδοσίας.
- Τη συμμόρφωση της εγκατάστασης με τους ισχύοντες κανονισμούς.
- Την κατάλληλη ηλεκτρική σύνδεση στο δίκτυο και γείωση της συσκευής.

Επισημαίνεται ότι η ηλεκτρική ασφάλεια της συσκευής επιτυγχάνεται μόνον όταν συνδεθεί σωστά σε αποτελεσματική εγκατάσταση γείωσης, σύμφωνα με τους ισχύοντες κανονισμούς ασφαλείας για τις εγκαταστάσεις. Ο λέβητας πρέπει να συνδεθεί με μονοφασικό δίκτυο τροφοδοσίας 230 V + γείωση μέσω του διατιθέμενου τριπολικού καλωδίου τηρώντας την πολικότητα ΦΑΣΗ (L) - ΟΥΔΕΤΕΡΟ (N).

Η σύνδεση πρέπει να γίνεται μέσω διπολικού διακόπτη με άνοιγμα επαφών τουλάχιστον 3 mm. Σε περίπτωση αντικατάστασης του ηλεκτρικού καλωδίου πρέπει να χρησιμοποιηθεί εναρμονισμένο καλώδιο "HAR H05 VV-F" 3x1 mm² με μέγιστη διάμετρο 8 mm.



4. Οδηγίες για το άναμμα

Για την πρόσβαση στα χειριστήρια του λέβητα, πρέπει να ανοίξετε το διαφανές καπάκι προστασίας του πίνακα. Το κάλυμμα ανοίγει από πάνω προς τα κάτω.

Για να ανοίξετε την μπροστινή πόρτα του λέβητα, τραβήξτε την από τις επάνω γωνίες, έτσι ώστε να ελευθερωθεί από το περίβλημα.

Για να ανάψετε σωστά τον καυστήρα, ενεργήστε ως εξής:

- Τροφοδοτήστε με ρεύμα το λέβητα.
- Ανοίξτε το ρουμπινέτο του αερίου.
- Βεβαιωθείτε ότι η εγκατάσταση είναι γεμάτη με νερό στη σωστή πίεση (βλ. §7).
- Γυρίστε το διακόπτη του επιλογέα (αρ. 1 Εικ. 1) για να επιλέξετε τη θέση χειμερινής λειτουργίας ❄️.
- Ρυθμίστε το θερμοστάτη δωματίου (εάν υπάρχει) στην επιθυμητή θερμοκρασία.
- Γυρίστε το δείκτη του διακόπτη ρύθμισης θερμοκρασίας νερού θέρμανσης (αρ. 2 Εικ. 1) έτσι ώστε να επιτυγχάνεται η επιθυμητή λειτουργία του λέβητα.

Για μεγαλύτερη εξοικονόμηση ενέργειας και οικονομική λειτουργία, συνιστάται η τοποθέτηση του διακόπτη ρύθμισης θερμοκρασίας στη θέση "COMFORT", αναλόγως με τις συνθήκες του περιβάλλοντος.

Σημαντικό: με το διακόπτη (αρ. 1 Εικ. 1) στη θέση "Χειμερινή λειτουργία" ❄️ είναι αναγκαία λίγα λεπτά αναμονής σε κάθε επέμβαση του χειριστηρίου ρύθμισης της θέρμανσης (αρ. 2 Εικ. 2). Για άμεσο νέο άναμμα του καυστήρα τοποθετήστε το διακόπτη (1) στη θέση (0) και στη συνέχεια πάλι στη θέση "Χειμερινή λειτουργία".

Προειδοποίηση: κατά το άναμμα για πρώτη φορά, μέχρι να σταματήσει η εκροή του αέρα που περιέχουν οι σωλήνες αερίου, είναι πιθανόν ο καυστήρας να μην ανάβει με συνεπακόλουθη εμπλοκή του λέβητα (κόκκινη ένδειξη αναμμένη αρ. 8 εικόνα 1). Στην περίπτωση αυτή συνιστάται να επαναλάβετε τη διαδικασία αποκατάστασης, μέχρι να φτάσει αέριο στον καυστήρα, τοποθετώντας προσωρινά το διακόπτη (αρ. 1 Εικ. 1) στη θέση R.

4.1 Λειτουργία με μονάδα μπόιλερ

Ο διακόπτης ρύθμισης θερμοκρασίας νερού μπόιλερ (αρ. 3 Εικ. 1) είναι ενεργός μόνον όταν υπάρχει το μπόιλερ. Στην περίπτωση αυτή μπορείτε να ρυθμίσετε τη θερμοκρασία του νερού οικιακής χρήσης γυρνώντας το διακόπτη στην επιθυμητή τιμή του ζεστού νερού.

Με το διακόπτη θερινής/χειμερινής λειτουργίας στη θέση χειμερινής λειτουργίας ❄️, μόλις επιτευχθεί η επιλεγμένη θερμοκρασία για το νερό του μπόιλερ, ο λέβητας τίθεται αυτόματα στην υπηρεσία της εγκατάστασης θέρμανσης (προτεραιότητα νερού οικιακής χρήσης). Μπορείτε να αποκλείσετε τη λειτουργία "ζεστού νερού οικιακής χρήσης" γυρνώντας το διακόπτη (αρ. 3 Εικ. 1) στην ελάχιστη τιμή που αντιστοιχεί στην αντιπαγωγική προστασία του μπόιλερ.

Με το διακόπτη θερινής/χειμερινής λειτουργίας στη θέση θερινής λειτουργίας ☀️, ο καυστήρας παραμένει αναμμένος και η αντλία του μπόιλερ λειτουργεί μόνον όταν η θερμοκρασία του νερού στο μπόιλερ πέσει κάτω από την επιλεγμένη τιμή με τον αντίστοιχο διακόπτη.

5. Ρύθμιση θερμοκρασίας δωματίου

Η εγκατάσταση πρέπει να είναι εξοπλισμένη με θερμοστάτη δωματίου για τον έλεγχο της θερμοκρασίας στα δωμάτια.

Σε περίπτωση προσωρινής απουσίας του θερμοστάτη δωματίου, όταν ο λέβητας ανάβει για πρώτη φορά, μπορείτε να ελέγξετε τη θερμοκρασία δωματίου μέσω του συστήματος ρύθμισης της θερμοκρασίας του νερού στο λέβητα (αρ. 2 Εικ. 1). Στην περίπτωση αυτή η αντλία της θέρμανσης λειτουργεί συνεχώς.

Για να αυξήσετε τη θερμοκρασία, γυρίστε το χειριστήριο δεξιόστροφα και για να τη μειώσετε, αριστερόστροφα.

6. Σβήσιμο του λέβητα

Για να σβήσετε σωστά τον καυστήρα, ενεργήστε ως εξής:

ΠΡΟΣΩΡΙΝΟ

- Γυρίστε το διακόπτη (αρ. 1 Εικ. 1) στη θέση (0) έτσι ώστε να σβήσει η ενδεικτική λυχνία τροφοδοσίας (αρ. 4 Εικ. 1). Με τον τρόπο αυτό διακόπτεται η ηλεκτρική τροφοδοσία του λέβητα.

ΟΛΙΚΟ

- Σε περίπτωση που η εγκατάσταση δεν πρόκειται να χρησιμοποιηθεί για μεγάλο χρονικό διάστημα, κλείστε το ρουμπινέτο αερίου.

7. Πλήρωση του λέβητα

Σημαντικό: ελέγχετε συχνά εάν, με την εγκατάσταση κρύα, η ένδειξη πίεσης στο μανόμετρο εγκατάστασης (για τα μοντέλα iN) ή στο μανόμετρο λέβητα (για τα μοντέλα i) κυμαίνεται από 0,5 έως 1 bar.

Σε περίπτωση που η πίεση είναι μικρότερη αποκαταστήστε τις ενδεχόμενες τιμές μέσω του συστήματος πλήρωσης της εγκατάστασης.

Συνιστάται η πλήρωση να γίνεται πολύ αργά ώστε να διευκολύνεται η εξαέρωση.

Η πλήρωση της εγκατάστασης δεν πρέπει να πραγματοποιείται με το λέβητα ζεστό.

Σε περίπτωση που παρατηρούνται συχνές πτώσεις πίεσης, ζητήστε την επέμβαση του Σέρβις.

8. Αποστράγγιση εγκατάστασης

Η αποστράγγιση της εγκατάστασης μπορεί να γίνει από το ειδικό ρουμπινέτο που βρίσκεται στο κάτω μέρος του χυτοσιδήρου εναλλάκτη η πρόσβαση στο οποίο επιτρέπεται ανοίγοντας την μπροστινή πόρτα του λέβητα.

Για να ολοκληρωθεί η διαδικασία, συνδέστε το ρουμπινέτο με την αποχέτευση μέσω εύκαμπτου σωλήνα ενεργώντας ως εξής:

- Τοποθετήστε τον εύκαμπτο σωλήνα στο συνδετήρα σωλήνα που υπάρχει στο στόμιο του ρουμπινέτου.
- Ξεβιδώστε αργά το δακτύλιο του ρουμπινέτου.
- Ανοίξτε τις βαλβίδες αποστράγγισης των θερμαντικών σωμάτων, αρχίζοντας από εκείνα που βρίσκονται στην υψηλότερη θέση.

Απαγορεύεται αυστηρά η αποστράγγιση μέσω της βαλβίδας ασφαλείας του λέβητα.

9. Παρατεταμένη θέση εκτός λειτουργίας της εγκατάστασης - Αντιπαγωτική προστασία

Συνιστάται να αποφεύγετε την αποστράγγιση ολόκληρης της εγκατάστασης θέρμανσης, καθώς οι συχνές αλλαγές νερού αποτελούν αιτία σχηματισμού άχρηστων και επιβλαβών αλάτων στο εσωτερικό του λέβητα και των θερμαντικών σωμάτων.

Σε περίπτωση που ο λέβητας δε χρησιμοποιείται κατά τη διάρκεια του χειμώνα και υπάρχει κίνδυνος παγετού, συνιστάται να προσθέσετε στο νερό της εγκατάστασης κατάλληλα διαλύματα αντιπαγωτικού που προορίζονται για το σκοπό αυτό (π.χ. προπυλενική γλυκόλη σε συνδυασμό με αναστολείς διάβρωσης και καθαλατώσεων).

Ο λέβητας διαθέτει λειτουργία “αντιπαγωτικής” προστασίας η οποία, όταν η θερμοκρασία κατάθλιψης πέσει κάτω από τους 5°C, θέτει σε λειτουργία τον καυστήρα έως ότου η θερμοκρασία κατάθλιψης φθάσει τους 30 °C.

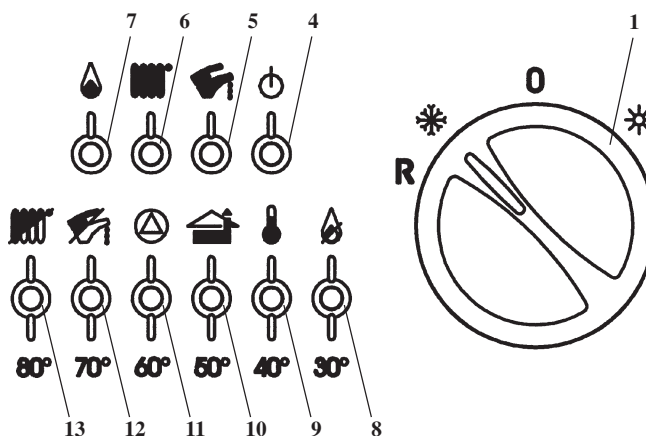
Αυτή η λειτουργία είναι ενεργή εάν:

- ο λέβητας τροφοδοτείται με ηλεκτρισμό.
- ο διακόπτης (1) δεν βρίσκεται στη θέση (0).
- υπάρχει αέριο.
- η πίεση της εγκατάστασης είναι η προκαθορισμένη.
- ο λέβητας δε βρίσκεται σε κατάσταση εμπλοκής.

Εάν υπάρχει μπόιλερ, ο λέβητας διαθέτει λειτουργία “αντιπαγωτικής” προστασίας και για το νερό οικιακής χρήσης. Ο ηλεκτρονικός έλεγχος φροντίζει ώστε η θερμοκρασία του να μην πέφτει κάτω από τους 5°C.


10. Λειτουργία ενδεικτικών λυχνιών, επαναφορά, σήμανση ανωμαλιών

- 1 διακόπτης επιλογής “Θερινή λειτουργία” - “Χειμερινή λειτουργία” - “Επαναφορά”
 - 4 ένδειξη ύπαρξης τάσης
 - 5 ένδειξη λειτουργίας παραγωγής ζεστού νερού (με μονάδα μπόιλερ)
 - 6 ένδειξη λειτουργίας θέρμανσης
 - 7 ένδειξη παρουσίας φλόγας (καυστήρας αναμμένος)
 - 8 ένδειξη διακοπής αερίου
 - 9 ένδειξη υπερθέρμανσης
 - 10 ένδειξη ανεπαρκούς ελκυσμού
 - 11 ένδειξη επέμβασης πιεζοστάτη αερίου (1.620)
 - 12 ένδειξη ανωμαλίας ανιχνευτή ζεστού νερού (με μονάδα μπόιλερ)
 - 13 ένδειξη ανωμαλίας ανιχνευτή θέρμανσης
- 8-9-10-11-12-13
θερμόμετρο νερού θέρμανσης




oce_010706_0200

Οι ενδείξεις 8-13 εμφανίζουν τη θερμοκρασία της εγκατάστασης θέρμανσης (όταν δεν αναβοσβήνουν).



Η ένδειξη ανεπαρκούς ελκυσμού (10)  ανάβει σε περίπτωση ολικής ή μερικής έμφραξης της καμινάδας και/ή ανεπαρκούς ελκυσμού.

Στις συνθήκες αυτές ο λέβητας τίθεται σε κατάσταση εμπλοκής και οι ενδεικτικές λυχνίες (10 και 8) παραμένουν σταθερά αναμμένες. Μετά την εξάλειψη της αιτίας που προκάλεσε την επέμβαση, για να αποκατασταθούν οι ομαλές συνθήκες λειτουργίας, γυρίστε προς στιγμή το διακόπτη (1) στη θέση **R**.


Η ένδειξη επέμβασης θερμοστάτη ασφαλείας (9)  ανάβει σε περίπτωση υψηλών τιμών θερμοκρασίας του νερού στο κύκλωμα της εγκατάστασης λόγω τες κανονισμούς, τήματος ρύθμισης.

Στις συνθήκες αυτές ο λέβητας τίθεται σε κατάσταση εμπλοκής και η ενδεικτική λυχνία (9) ανάβει σταθερά.

Μετά την εξάλειψη της αιτίας που προκάλεσε την επέμβαση, για να αποκατασταθούν οι ομαλές συνθήκες λειτουργίας, γυρίστε προς στιγμή το διακόπτη (1) στη θέση **R**, αφού προηγουμένως περιμένετε να μειωθεί η θερμοκρασία κατάθλιψης του λέβητα περίπου κατά 20°C.


Όταν εμφανίζεται η ένδειξη ανωμαλίας  ταυτόχρονα αναβοσβήνει και η σήμανση .

Για το μοντέλο 1.620 iN

Η ένδειξη επέμβασης του Πιεζοστάτη αερίου (11)  σε περίπτωση χαμηλών τιμών πίεσης τροφοδοσίας αερίου.

Στις συνθήκες αυτές ο λέβητας τίθεται σε κατάσταση αναμονής και η ενδεικτική λυχνία (11) ανάβει σταθερά έως ότου εξαλειφθεί η αιτία της επέμβασης.

Απαγορεύεται η απενεργοποίηση αυτών των διατάξεων ασφαλείας

Η ένδειξη διακοπής αερίου (8)  ανάβει σε περίπτωση διακοπής της παροχής αερίου ή ατελούς εσωτερικής ανάφλεξης του κεντρικού καυστήρα (αναλαμπή).

Στις συνθήκες αυτές ο λέβητας τίθεται σε κατάσταση εμπλοκής ασφαλείας.

Για να αποκατασταθούν οι ομαλές συνθήκες λειτουργίας, γυρίστε προς στιγμή το διακόπτη (1) στη θέση **R**.

Σε περίπτωση επανειλημμένης επέμβασης ενός εκ των συστημάτων ασφαλείας, απευθυνθείτε στο Σέρβις.

11. Αλλαγή αερίου

Οι λέβητες μπορούν να λειτουργούν είτε με μεθάνιο, είτε με υγραέριο (LPG).

Σε περίπτωση που καθίσταται αναγκαία η μετατροπή, πρέπει να απευθυνθείτε στο εξουσιοδοτημένο Σέρβις.

12. Οδηγίες για το σέρβις

Για να διατηρείται η αποδοτική και ασφαλής λειτουργία του λέβητά σας, αναθέστε τον έλεγχο του σε εξουσιοδοτημένο Σέρβις μετά το τέλος κάθε περιόδου λειτουργίας.

Με την προσεγμένη συντήρηση εξασφαλίζεται η οικονομική λειτουργία της εγκατάστασης.

Ο εξωτερικός καθαρισμός της συσκευής δεν πρέπει να γίνεται με απορροπαντικά σε σκόνη, διαβρωτικά και/ή εύφλεκτα προϊόντα (π.χ. βενζίνη, οινόπνευμα κλπ.) και πρέπει να εκτελείται πάντα με τη συσκευή εκτός λειτουργίας.

Οδηγίες για τον εγκαταστάτη

Οι τεχνικές σημειώσεις και οι οδηγίες που ακολουθούν απευθύνονται στους εγκαταστάτες προκειμένου να τους βοηθήσουν στην ορθή εκτέλεση της εγκατάστασης.

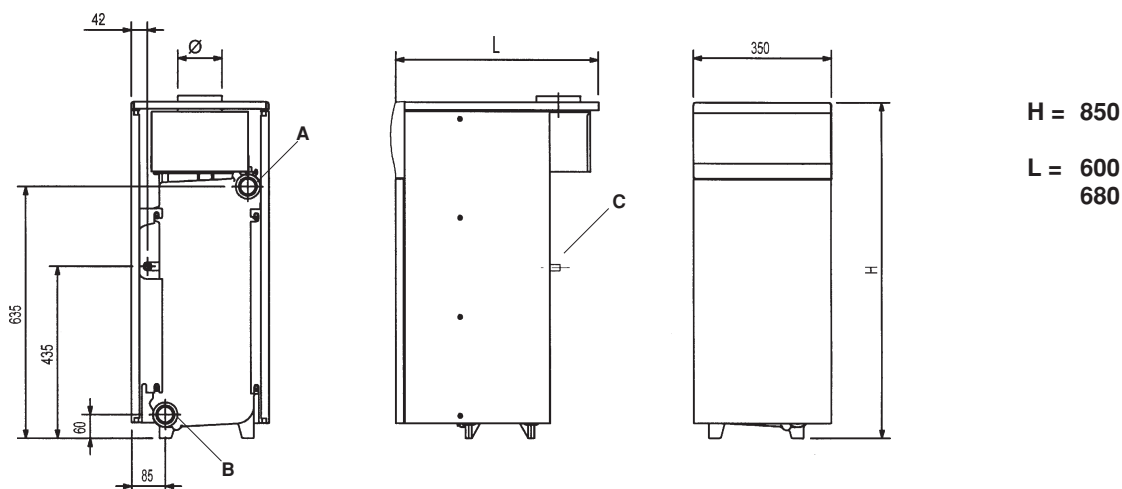
Οι οδηγίες που αφορούν το άναμμα και τη χρήση του λέβητα βρίσκονται στο πρώτο μέρος του παρόντος εγχειριδίου.

ΠΡΟΣΟΧΗ:

- Κατά τη μετακίνηση της συσκευής εκτός συσκευασίας, το κάλυμμα του πίνακα μπορεί να ανοίξει κατά λάθος και να υποστεί ζημιές προσκρούοντας σε αντικείμενα. Σε περίπτωση που η εγκατάσταση απαιτεί κάποια ιδιαίτερη μετακίνηση της συσκευής, συνιστάται να ασφαλίζεται το κάλυμμα με αυτοκόλλητη ταινία.
- Τα υλικά της συσκευασίας (πλαστικές σακούλες, πολυστυρένιο κλπ.) πρέπει να φυλάσσονται μακριά από παιδιά, καθώς αποτελούν πιθανή εστία κινδύνου.
- Στα μοντέλα 1.400 iN - 1.490 iN - 1.620 iN ελέγξτε την παρουσία της συσκευασίας που περιέχει το κάλυμμα αντιανεμικής προστασίας.

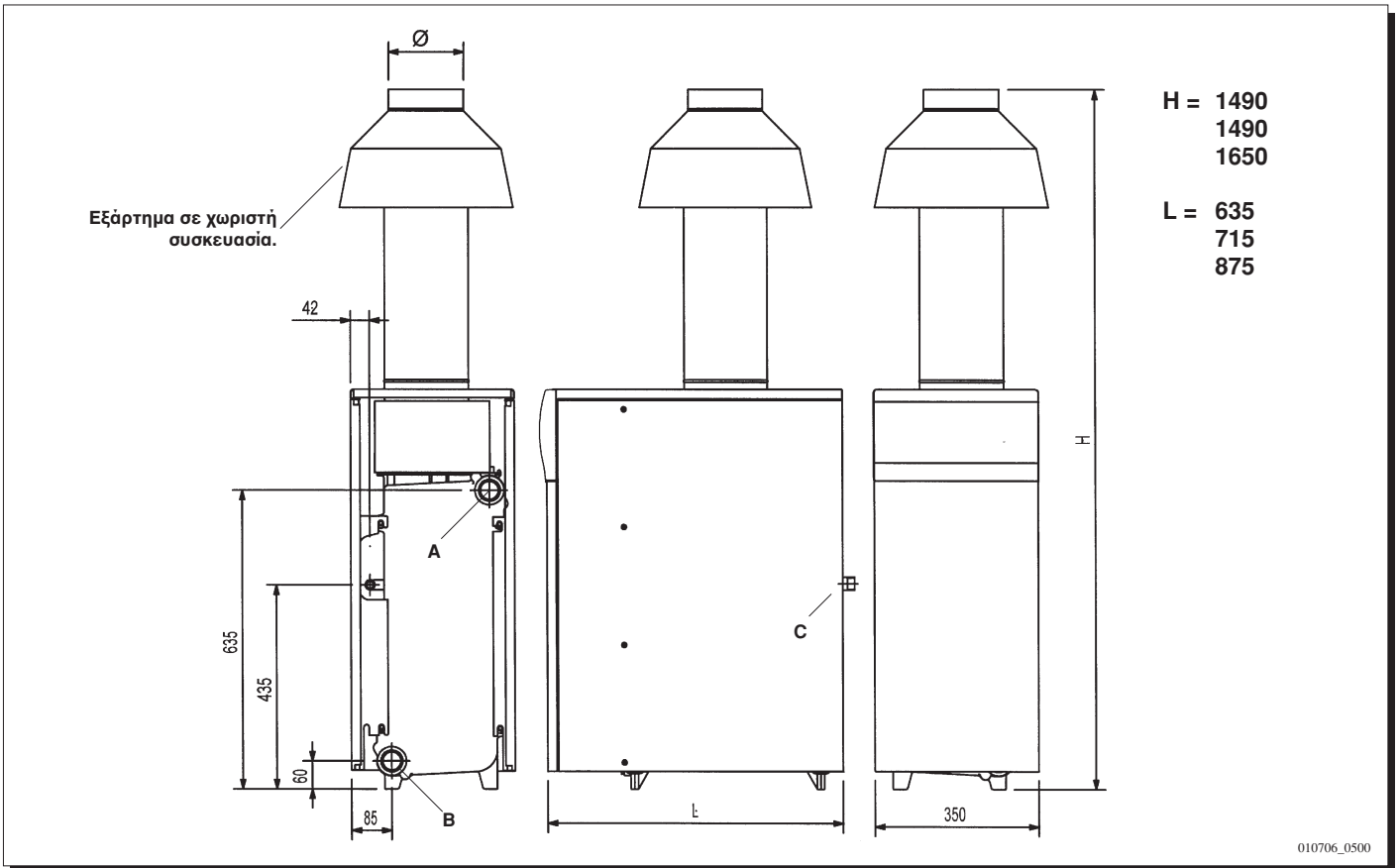
1. Εξωτερικές διαστάσεις

Μοντέλα 1.230 iN, 1.300 iN

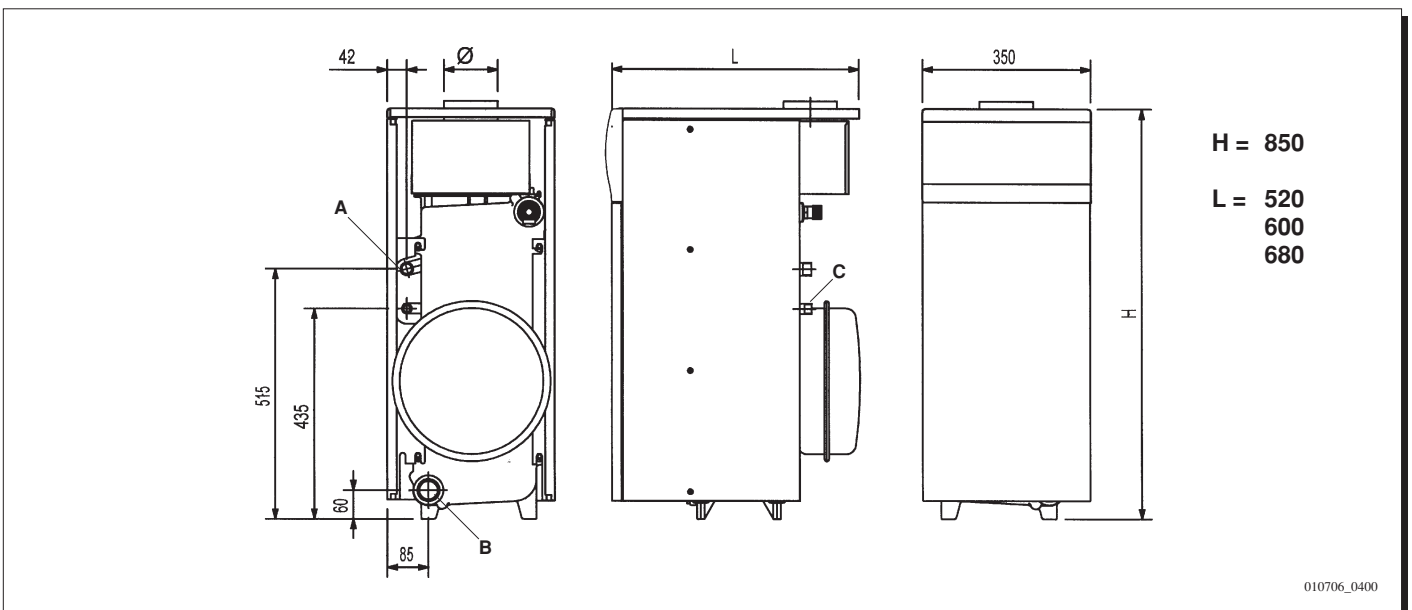


010706_0300

Μοντέλα 1.150 i, 1.230 i, 1.300 i



Μοντέλα 1.400 iN, 1.490 iN, 1.620 iN



ΠΙΝΑΚΑΣ I
Μοντέλα iN χωρίς υδραυλικά εξαρτήματα

μοντέλα λέβητα	διαστάσεις			συνδέσεις			χωρητ. σε νερό	
	ύψος H	πλάτος	βάθος L	καμινάδα	κατάθλιψη	επιστροφή	αέριο	
	mm	mm	mm	Ø mm	A	B	C	l
1.230 iN	850	350	600	130	1 1/4" f	1 1/4" f	1/2" m	11,8
1.300 iN	850	350	680	140	1 1/4" f	1 1/4" f	1/2" m	14,6
1.400 iN	1490	350	635	160	1 1/4" f	1 1/4" f	3/4" m	17,4
1.490 iN	1490	350	715	160	1 1/4" f	1 1/4" f	3/4" m	20,2
1.620 iN	1650	350	875	180	1 1/4" f	1 1/4" f	3/4" m	25,8

ΠΙΝΑΚΑΣ II
Μοντέλα i με υδραυλικά εξαρτήματα

μοντέλα λέβητα	διαστάσεις			συνδέσεις			χωρητ. σε νερό	
	ύψος H	πλάτος	βάθος L	καμινάδα	κατάθλιψη	επιστροφή	αέριο	
	mm	mm	mm	Ø mm	A	B	C	l
1.150 i	850	350	520	110	3/4" m	1 1/4" f	1/2" m	9,0
1.230 i	850	350	600	130	3/4" m	1 1/4" f	1/2" m	11,8
1.300 i	850	350	680	140	3/4" m	1 1/4" f	1/2" m	14,6

2. Γενικές πληροφορίες

Η εγκατάσταση και η συντήρηση του λέβητα πρέπει να εκτελούνται από εξειδικευμένο προσωπικό.

Εκτός αυτών, έχετε υπόψη σας ότι:

- Ο λέβητας πρέπει να συνδέεται με το δίκτυο παροχής αερίου μέσω μεταλλικού σωλήνα, ενώ πριν το λέβητα πρέπει να εγκαθίσταται ρουμπινέτο διακοπής της παροχής.
- Στο χώρο στον οποίο εγκαθίσταται ο λέβητας πρέπει να εισρέει ο αναγκαίος αέρας για την ομαλή καύση του αερίου με το οποίο λειτουργεί η συσκευή. Κατά συνέπεια θα πρέπει να δημιουργηθούν ελεύθερα ανοίγματα χωρίς εμπόδια με επιφάνεια τουλάχιστον 6 cm² για κάθε kW (860 kcal/h) εγκατεστημένης θερμικής παροχής με ελάχιστη τιμή 100 cm².
- Για την αποφυγή κινδύνων απαγορεύεται η λειτουργία στον ίδιο χώρο απορροφητήρων, τζακιών και παρόμοιων συστημάτων ταυτόχρονα με το λέβητα.
- Ο λέβητας πρέπει να συνδέεται άμεσα με αποτελεσματική καπνοδόχο για την απαγωγή των προϊόντων της καύσης. Η διατομή της σύνδεσης μεταξύ λέβητα και καπνοδόχου δεν πρέπει να είναι μικρότερη από τη διατομή του συνδέσμου της συσκευής. Η καμινάδα πρέπει να βρίσκεται πάντα σε άριστη κατάσταση και δεν πρέπει να παρουσιάζει ανοίγματα ή ρωγμές που μπορούν να προκαλέσουν μείωση ελκυσμού.
- Ο λέβητας μπορεί να συνδεθεί με παντός τύπου θερμαντική πλάκα, καλοριφέρ, αερόθερμο, δισωλήνιου ή μονοσωλήνιου τύπου. Ωστόσο, οι διατομές του κυκλώματος πρέπει να υπολογίζονται σύμφωνα με τις κοινές μεθόδους λαμβάνοντας υπόψη τις διαθέσιμες χαρακτηριστικές καμπύλες παροχής-μανομετρικού ύψους στην πλάκα και που αναφέρονται στην § 18.
- Σε περίπτωση εξωτερικής εγκατάστασης θα πρέπει να αποφεύγεται η έκθεση του λέβητα στις ατμοσφαιρικές συνθήκες, όπως άνεμο, νερό και παγετό που θα μπορούσαν να επηρεάσουν τη λειτουργία και την ασφάλεια. Η μη τήρηση της οδηγίας αυτής καθιστά την εγγύηση άκυρη και χωρίς νομική ισχύ. Για το σκοπό αυτό συνιστάται η δημιουργία χώρου εγκατάστασης προστατευμένου από τις καιρικές συνθήκες.
- Το άναμμα του λέβητα για πρώτη φορά πρέπει να εκτελείται από το εξειδικευμένο Σέρβις.

Η μη τήρηση των παραπάνω καθιστά την εγγύηση άκυρη και χωρίς νομική ισχύ.

3. Οδηγίες πριν από την εγκατάσταση

Αυτοί οι λέβητες χρησιμεύουν για θέρμανση νερού σε θερμοκρασίες χαμηλότερες από τη θερμοκρασία βρασμού σε ατμοσφαιρική πίεση. Πρέπει να συνδέονται με εγκατάσταση θέρμανσης συμβατή με τις επιδόσεις και την ισχύ τους.

Πριν συνδέσετε το λέβητα, απαιτείται:

- Σχολαστική έκπλυση ολόκληρης της σωλήνωσης για την απομάκρυνση τυχόν υπολειμμάτων από διάνοιξη σπειρωμάτων, συγκολλήσεις, και διαλύτες που ενδεχομένως υπάρχουν στα διάφορα εξαρτήματα του κυκλώματος θέρμανσης.
- Προσεκτικός έλεγχος για να διαπιστωθεί ότι ο λέβητας μπορεί να λειτουργήσει με τον τύπο του διαθέσιμου αερίου. Για το σκοπό αυτό ελέγξτε την ένδειξη στη συσκευασία και στην ετικέτα μητρώου της συσκευής.
- Ο έλεγχος εάν ο λέβητας διαθέτει σταθερό αγωγό απαγωγής των καυσαερίων στο περιβάλλον με διάμετρο που να μην είναι μικρότερη από το κολάρο της καπνοδόχου.
- Έλεγχος για να διαπιστωθεί ότι η καμινάδα έχει τον κατάλληλο ελκυσμό, δεν παρουσιάζει στενώσεις και ότι δεν έχουν συνδεθεί σε αυτήν αγωγοί απαγωγής άλλων συσκευών, εκτός και αν έχει κατασκευαστεί για να εξυπηρετεί περισσότερες συσκευές σύμφωνα με τους ισχύοντες κανονισμούς και διατάξεις.
- Έλεγχος, σε περίπτωση σύνδεσης σε υφιστάμενες καμινάδες, ότι αυτές έχουν καθαριστεί προσεκτικά καθώς, σε αντίθετη περίπτωση, τα υπολείμματα μπορούν να αποκολληθούν από τα τοιχώματα κατά τη λειτουργία και να φράξουν τον αγωγό απαγωγής καυσαερίων, προκαλώντας επικίνδυνες καταστάσεις.

4. Εγκατάσταση

Μετά τον προσδιορισμό της ακριβούς θέσης του λέβητα, η εγκατάσταση πρέπει να γίνει λαμβάνοντας υπόψη την ευχέρεια της συντήρησης (η μπροστινή πόρτα πρέπει να ανοίγει). Για να υπολογίσετε το βάρος που ασκεί ο λέβητας στο δάπεδο, θα πρέπει να συνεκτιμήσετε και το βάρος του νερού (βλ. πίνακα I ή II). Το δάπεδο δεν πρέπει να είναι από εύφλεκτο υλικό. Ενδεχομένως τοποθετήστε ένα θερμομονωτικό άκαυστο πάνελ κάτω από το λέβητα.

4.1. Σύνδεση με την εγκατάσταση θέρμανσης

Εκτελέστε την τοποθέτηση στην εγκατάσταση θέρμανσης ξεκινώντας από τη θέση των συνδέσεων (οι διαστάσεις και οι συνδέσεις αναφέρονται στον πίνακα I ή II). Συνιστάται η εγκατάσταση δύο ρουμπινέτων διακοπής στην κατάθλιψη και στην επιστροφή του κυκλώματος θέρμανσης, τα οποία διατίθενται κατόπιν παραγγελίας και επιτρέπουν την αποφυγή της αποστράγγισης όλης της εγκατάστασης θέρμανσης σε περίπτωση εκτέλεσης σημαντικών εργασιών.

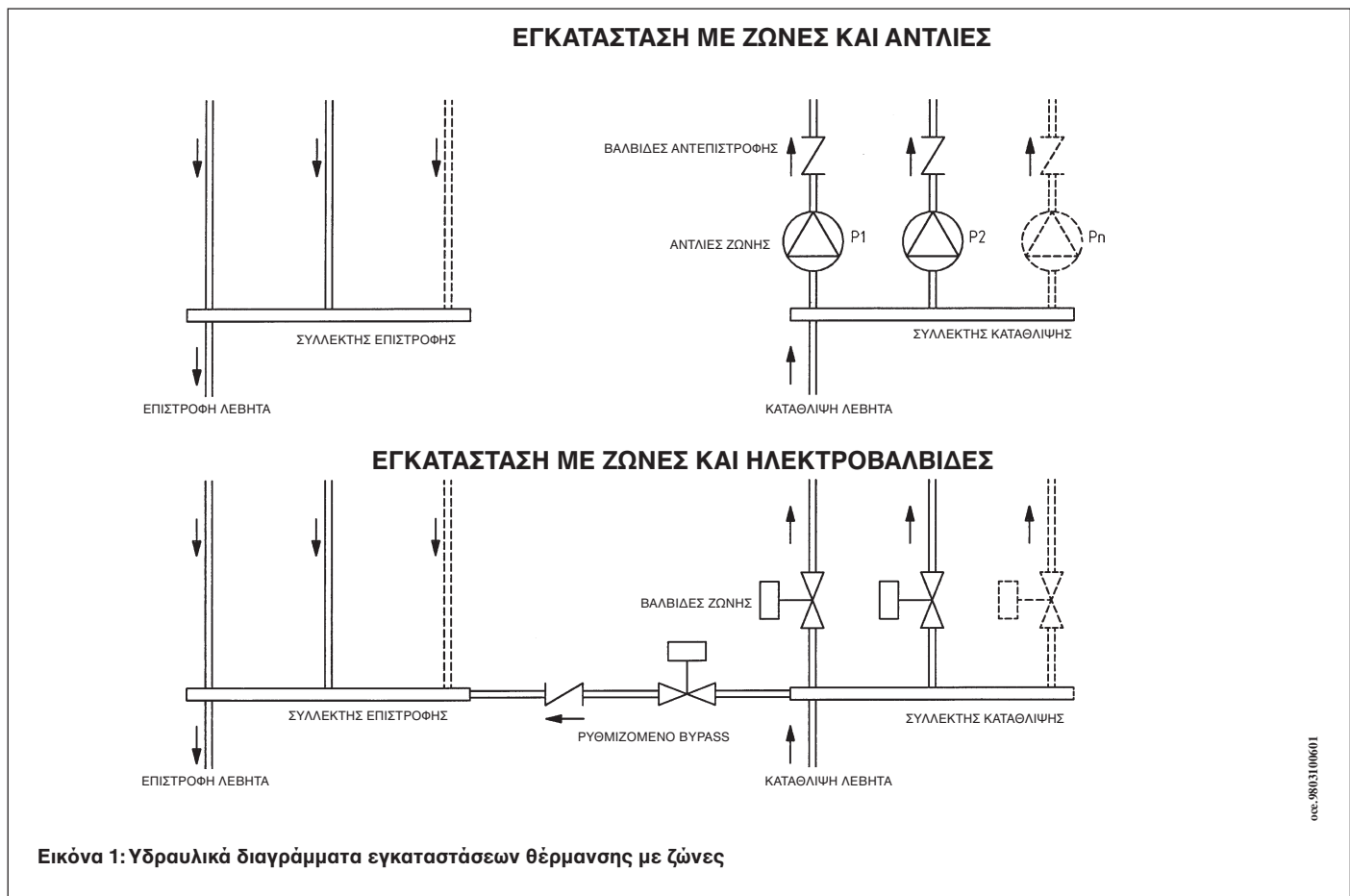
επιτρέπεται η αποσύνδεσή της από το λέβητα για να διευκολύνονται έτσι οι επεμβάσεις συντήρησης.

Τα μοντέλα 1.400 iN, 1.490 iN, 1.620 iN διαθέτουν σύστημα αντιανεμικής προστασίας και ρύθμισης του ελκυσμού που δεν είναι ενσωματωμένο στην καπνοδόχο. Το σύστημα αυτό αποτελεί αναπόσπαστο τμήμα του λέβητα.

ΑΠΑΓΟΡΕΥΕΤΑΙ Η ΕΓΚΑΤΑΣΤΑΣΗ ΤΗΣ ΣΥΣΚΕΥΗΣ ΧΩΡΙΣ ΤΟ ΣΥΣΤΗΜΑ ΑΥΤΟ

Σε περίπτωση εγκατάστασης με ζώνες που διαθέτει μηχανοκίνητες βαλβίδες, είναι αναγκαία η σύνδεση ενός Bypass μεταξύ της κατάθλιψης και της επιστροφής του λέβητα, παρεμβάλλοντας μια βαλβίδα υπερχείλισης με ρυθμιζόμενο άνοιγμα (το Bypass δεν είναι αναγκαίο στις εγκαταστάσεις που διαθέτουν αντλίες ζώνης).

Η εκκένωση του λέβητα επιτυγχάνεται με τη βαλβίδα αποστράγγισης που βρίσκεται στα δεξιά του χυτοσιδηρού σώματος.



Εικόνα 1: Υδραυλικά διαγράμματα εγκαταστάσεων θέρμανσης με ζώνες

Είναι επίσης αναγκαία η εγκατάσταση συστήματος αυτόματης πλήρωσης και συνδέσεων τριών τεμαχίων τόσο στην υδραυλική σύνδεση όσο και στην παροχή αερίου.

Τα μοντέλα iN δεν διαθέτουν δοχείο διαστολής και βαλβίδα ασφαλείας. Οι διατάξεις αυτές πρέπει να υπάρχουν στην εγκατάσταση και να είναι κατάλληλα διαστασιολογημένες αναλόγως με τη θερμική παροχή και τη χωρητικότητα της εγκατάστασης.

Η σύνδεση στην καμινάδα πρέπει να γίνει με μεταλλικό σωλήνα κατάλληλης διαμέτρου (βλ. πίνακα I, II), ανθεκτικό στο χρόνο και στις συνήθεις μηχανικές καταπονήσεις, στη θερμότητα και στη δράση των προϊόντων της καύσης και των ενδεχόμενων συμπυκνωμάτων τους. Η σύνδεση στην καπνοδόχο συνιστάται να εκτελείται έτσι ώστε να

4.2 Σύνδεση αερίου

Η σύνδεση του αερίου και η πρώτη θέση σε λειτουργία πρέπει να γίνουν από εξειδικευμένο τεχνικό σύμφωνα με τους ισχύοντες κανονισμούς.

Συνδέστε το σωλήνα τροφοδοσίας αερίου του λέβητα στο δίκτυο παροχής αερίου μέσω μεταλλικού σωλήνα εγκαθιστώντας ένα ρουμπινέτο διακοπής πριν το λέβητα.

Οι διαστάσεις και το ύψος του συνδέσμου του σωλήνα αερίου του λέβητα αναφέρονται στον πίνακα I ή II.

5. Ηλεκτρική σύνδεση

Οι λέβητες διατίθενται πλήρεις με ηλεκτρικές συνδέσεις και καλώδιο τροφοδοσίας.

Η ηλεκτρική ασφάλεια της συσκευής επιτυγχάνεται μόνον όταν συνδεθεί σωστά σε αποτελεσματική εγκατάσταση γείωσης, σύμφωνα με τους ισχύοντες κανονισμούς ασφαλείας για τις εγκαταστάσεις.

Ο λέβητας πρέπει να συνδεθεί με μονοφασικό δίκτυο τροφοδοσίας 230V + γείωση μέσω του διατιθέμενου τριπολικού καλωδίου τηρώντας την πολικότητα ΦΑΣΗ (L) - ΟΥΔΕΤΕΡΟ (N).

Η σύνδεση πρέπει να γίνεται μέσω διπολικού διακόπτη με άνοιγμα επαφών τουλάχιστον 3 mm.

Σε περίπτωση αντικατάστασης του ηλεκτρικού καλωδίου πρέπει να χρησιμοποιηθεί εναρμονισμένο καλώδιο "HAR H05 VV-F" 3x1 mm² με μέγιστη διάμετρο 8 mm.

5.1. Πρόσβαση στη βάση ακροδεκτών τροφοδοσίας

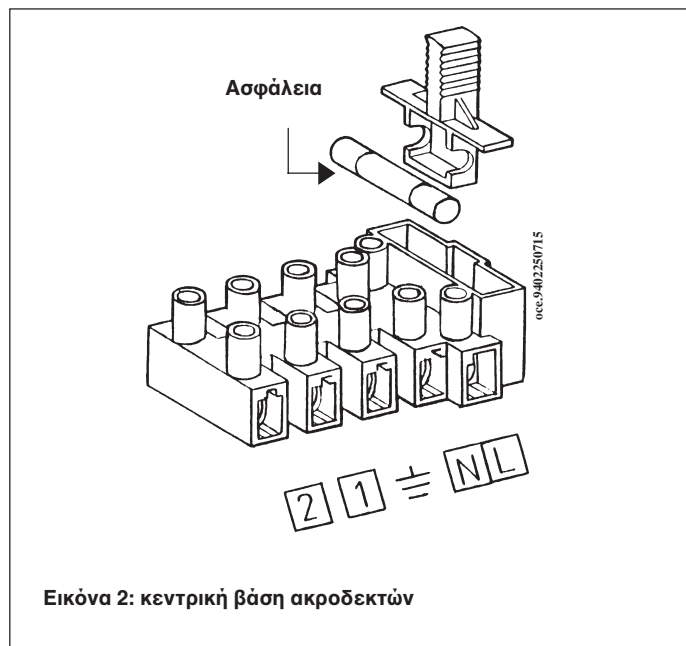
- Διακόψτε την τροφοδοσία του λέβητα μέσω του διπολικού διακόπτη.
- Αφαιρέστε το κάλυμμα τραβώντας το προς τα πάνω.
- Ανοίξτε την μπροστινή πόρτα τραβώντας την από τις πάνω γωνίες.
- Ξεβιδώστε τις δύο βίδες που συγκρατούν τον πίνακα.
- Γυρίστε τον πίνακα προς τα εμπρός.
- Ξεβιδώστε τις βίδες και βγάλτε το τροφοδοτικό.
- Η ασφάλεια ταχείας τήξεως των 2A είναι ενσωματωμένη στη βάση ακροδεκτών τροφοδοσίας (εικόνα 2).

(L) = ΦΑΣΗ - καφέ

(N) = ΟΥΔΕΤΕΡΟ - γαλάζιο

(⊥) = ΓΕΙΩΣΗ κίτρινο-πράσινο

(1) (2) = Ακροδέκτες θερμοστάτη δωματίου



5.2. Σύνδεση θερμοστάτη καυσαερίων

(μόνο για μοντέλα 1.400 iN - 1.490 iN - 1.620 iN)

Για τη λειτουργία των μοντέλων αυτών είναι αναγκαία η ηλεκτρική σύνδεση του θερμοστάτη καυσαερίων που βρίσκεται στο σύστημα ρύθμισης ελκυσμού και αντIANεμικής προστασίας.

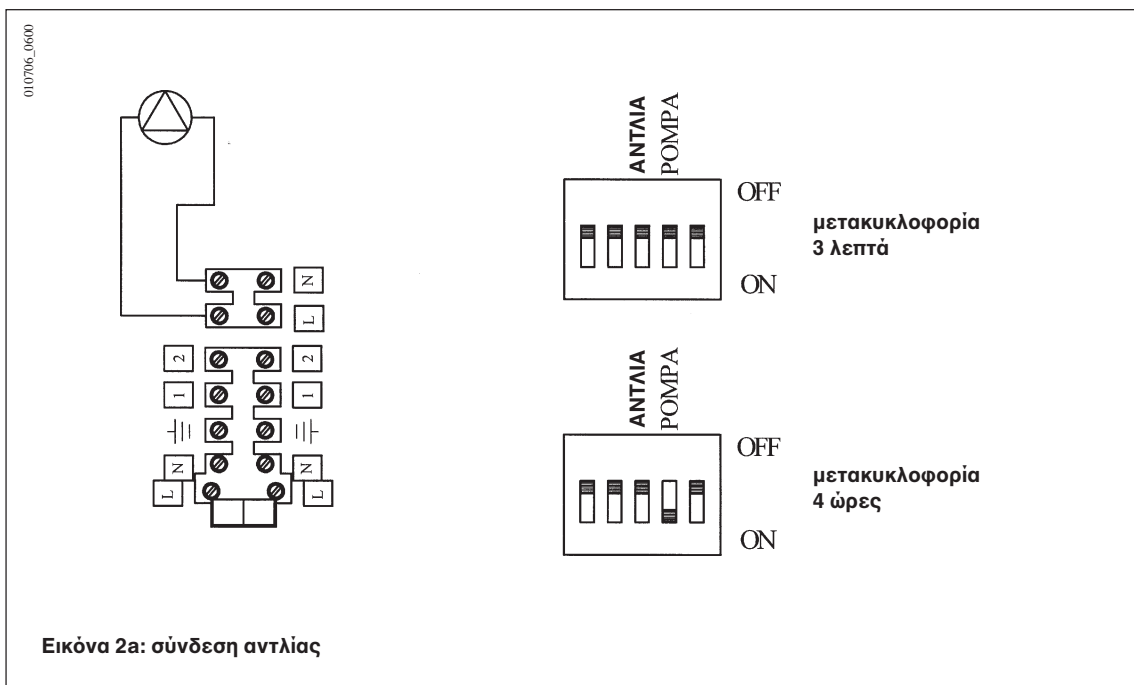
Συνδέστε το συνδετήρα στο θερμοστάτη καυσαερίων και ασφαλίστε τον με το ελατήριο και το κολάρο που διατίθενται, ακολουθώντας τις οδηγίες που διατίθενται με το εξάρτημα.

5.3. Σύνδεση αντλίας

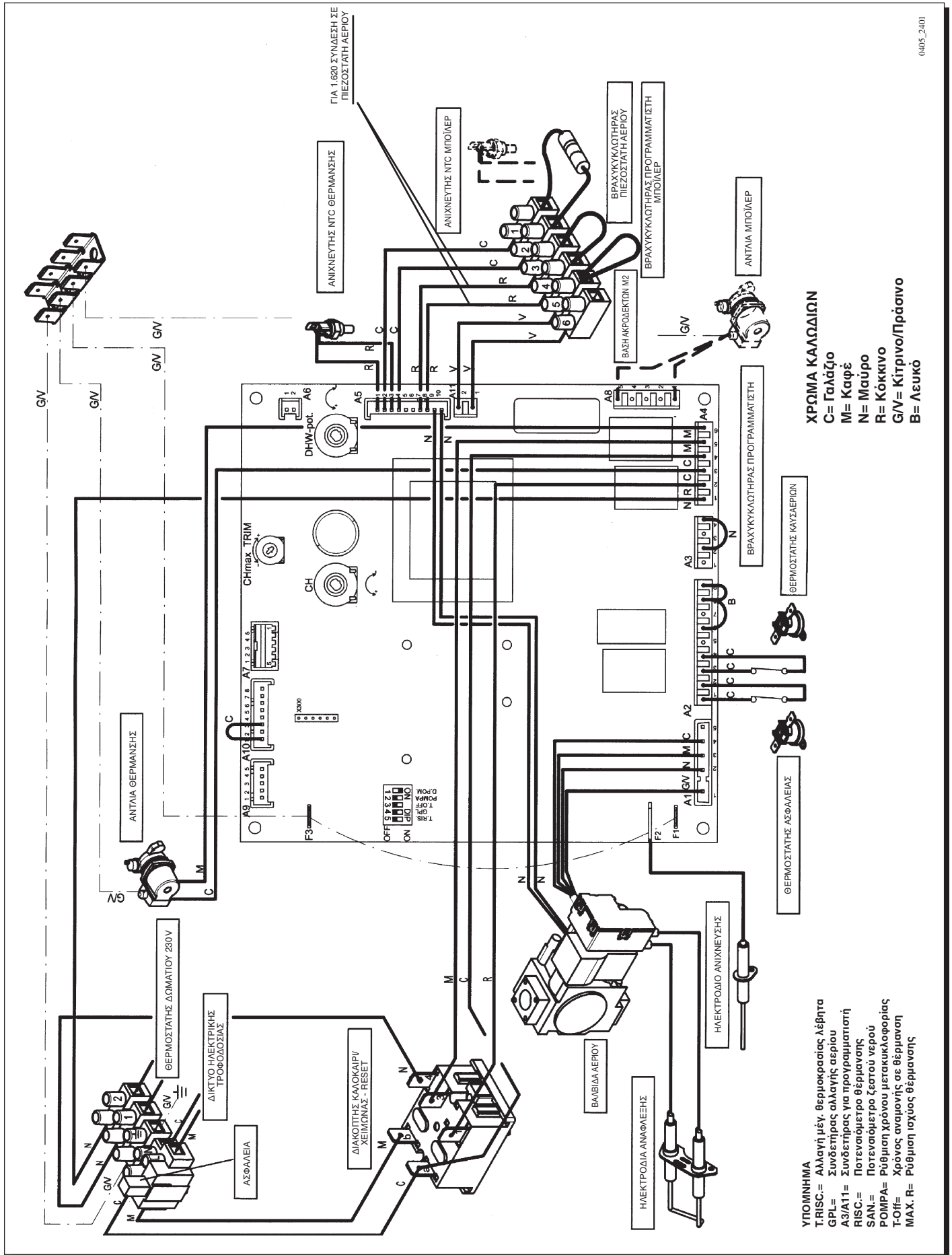
(μόνο για μοντέλα iN)

Τα μοντέλα αυτά διατίθενται χωρίς κυκλοφορητή. Εάν θέλετε η αντλία της εγκατάστασης να ελέγχεται απευθείας από το λέβητα, θα πρέπει να εκτελέσετε την ακόλουθη διαδικασία σύνδεσης:

- Διακόψτε την τροφοδοσία του λέβητα μέσω του διπολικού διακόπτη.
- Ανοίξτε και βγάλτε την μπροστινή πόρτα του λέβητα και το κάλυμμα.
- Περάστε το ηλεκτρικό καλώδιο της αντλίας από τους οδηγούς καλωδίου (χρησιμοποιήστε εναρμονισμένο καλώδιο "HAR H05 VV-F" 3x0,75 mm² με μέγιστη διάμετρο 8 mm). Ανοίξτε τη βάση ακροδεκτών τροφοδοσίας όπως περιγράφεται στην παράγραφο: "Ηλεκτρική σύνδεση Πρόσβαση στη βάση ακροδεκτών τροφοδοσίας".
- Εκτελέστε τη σύνδεση σύμφωνα με το σχέδιο ηλεκτρικής συνδεσμολογίας.



6. Ηλεκτρική συνδεολογία



ΧΡΩΜΑ ΚΑΛΩΔΙΩΝ
 C= Γαλάζιο
 M= Καφέ
 N= Μαύρο
 R= Κόκκινο
 GV= Κίτρινο/Πράσινο
 B= Λευκό

ΥΠΟΜΝΗΜΑ
 T.RISC= Αλλαγή μεγ. θερμοκρασίας λέβητα
 GPL= Συνδέκτηρας αλλαγής αερίου
 A3/A11= Συνδέκτηρας για προγραμματιστή
 RISC= Ποτεναόμετρο θερμομανής
 SAN= Ποτεναόμετρο ζεστού νερού
 POMPFA= Ρύθμιση χρόνου μετακακλοφορίας
 T-Off= Χρόνος αναμονής σε θέρμανση
 MAX. R= Ρύθμιση ισχύος θέρμανσης

7. Σύνδεση θερμοστάτη δωματίου

- Ανοίξτε την κεντρική βάση ακροδεκτών όπως περιγράφεται στην παράγραφο 5.1.
- Βγάλτε το βραχυκυκλωτήρα από τους ακροδέκτες (1) και (2) της κεντρικής βάσης ακροδεκτών (βλ. ηλεκτρική συνδεσμολογία § 6).
- Περάστε το διπολικό καλώδιο από τους οδηγούς καλωδίων του λέβητα και συνδέστε το στους δύο αυτούς ακροδέκτες (χρησιμοποιήστε εναρμονισμένο καλώδιο "HAR H05 VV-F" 2 x 0,75 mm² με μέγιστη διάμετρο 8 mm).

Εγκαταστάσεις με ζώνες

Σε περίπτωση εγκατάστασης με ζώνες, οι διάφοροι θερμοστάτες δωματίων πρέπει να συνδέονται σύμφωνα με το διάγραμμα της εικ. 3. Οι βαλβίδες ζώνης ή οι αντλίες πρέπει να τροφοδοτούνται χωριστά από το λέβητα ακολουθώντας τα σχέδια ηλεκτρικής συνδεσμολογίας της εικ. 3.

Εάν η αντλία του λέβητα έχει μεγαλύτερο μανομετρικό ύψος από τις αντλίες ζώνης, ρυθμίστε την στην πρώτη ταχύτητα ή απομονώστε την ηλεκτρικά (μοντέλο i).

Με κλιματικό ρυθμιστή QAA73

Η αντλία και η βαλβίδα της ελεγχόμενης ζώνης από τον κλιματικό ρυθμιστή πρέπει να συνδέονται ηλεκτρικά σύμφωνα με το σχέδιο συνδεσμολογίας της εικ. 3.

Περίπτωση 1: Εγκατάσταση χωρίς εξωτερικό ανιχνευτή:

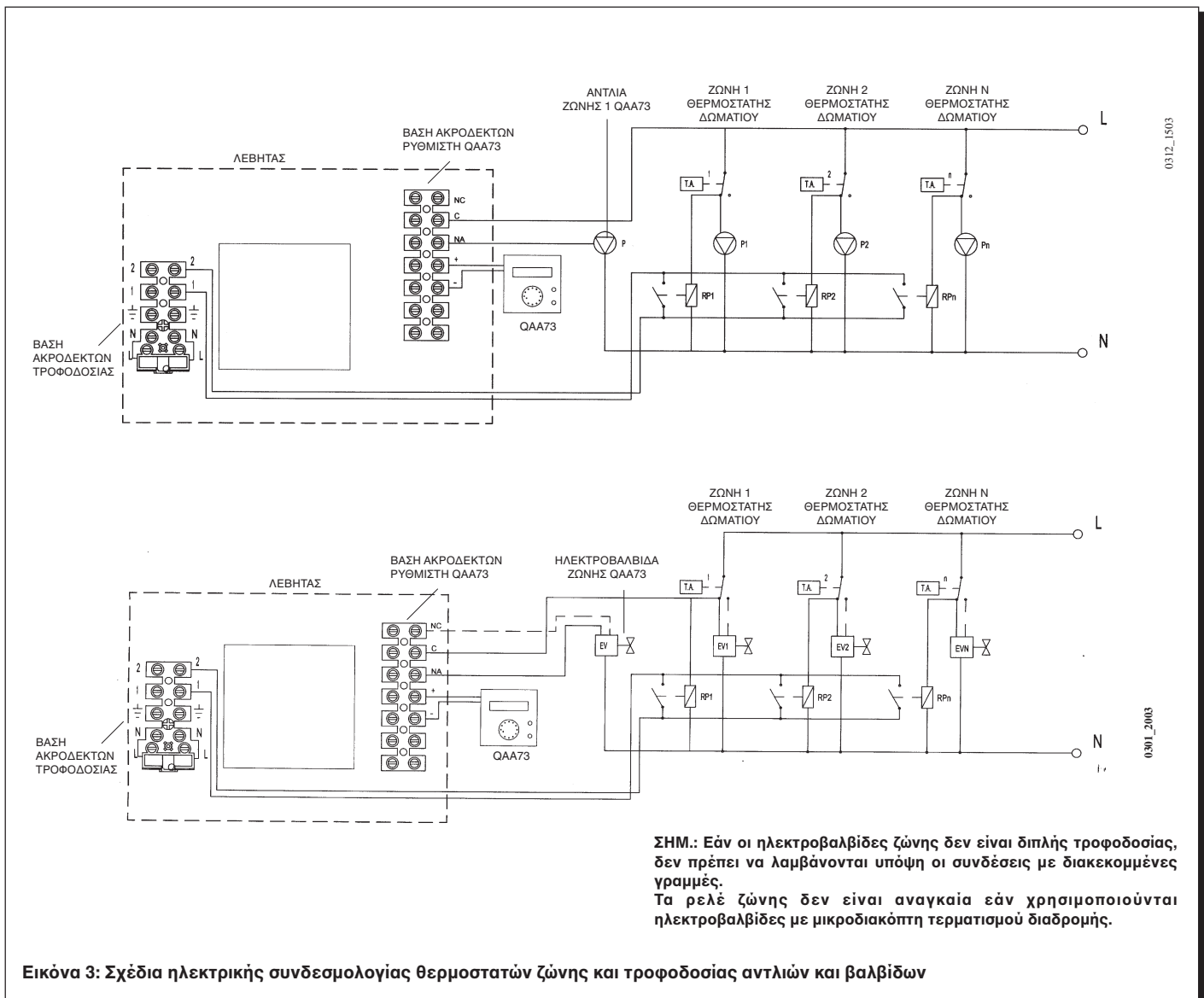
Η θερμοκρασία κατάθλιψης που προβλέπεται για τις μεμονωμένες ζώνες πρέπει να ρυθμίζεται μέσω του συστήματος ρύθμισης θερμοκρασίας του κυκλώματος θέρμανσης που βρίσκεται στον πίνακα χειριστηρίων του λέβητα (2).

Σε περίπτωση ταυτόχρονης αίτησης θερμότητας από την κεντρική ζώνη που ελέγχεται από το ρυθμιστή QAA73 και από μία από τις άλλες ζώνες, η θερμοκρασία κατάθλιψης είναι η ανώτερη μεταξύ της θερμοκρασίας που επεξεργάζεται ο QAA73 και εκείνης που έχει επιλεγεί με το ποτενσιόμετρο του λέβητα.

Περίπτωση 2: Εγκατάσταση με εξωτερικό ανιχνευτή:

Η θερμοκρασία κατάθλιψης που προβλέπεται για τις μεμονωμένες ζώνες είναι αυτή που επεξεργάζεται η ηλεκτρονική πλακέτα αναλόγως με την εξωτερική θερμοκρασία και την επιλεγμένη καμπύλη θέρμανσης όπως περιγράφεται στο κεφάλαιο "Σύνδεση εξωτερικού ανιχνευτή".

Σε περίπτωση ταυτόχρονης αίτησης θερμότητας από την κεντρική ζώνη που ελέγχεται από το ρυθμιστή QAA73 και από μία από τις άλλες ζώνες, η θερμοκρασία κατάθλιψης είναι η ανώτερη μεταξύ της θερμοκρασίας που επεξεργάζεται ο QAA73 και εκείνης που επεξεργάζεται η ηλεκτρονική πλακέτα του λέβητα.



8. Σύνδεση ρολογιού προγραμματισμού

(προαιρετικό εξάρτημα)

Οι λέβητες παρέχουν τη δυνατότητα τοποθέτησης χρονοδιακόπτη προγραμματισμού (ημερήσιου ή εβδομαδιαίου τύπου) διαμέτρου 62 mm, για τον προγραμματισμό των ωραρίων λειτουργίας θέρμανσης.

Για την εγκατάσταση του προγραμματιστή ενεργήστε ως εξής:

Προγραμματιστής θέρμανσης

- Ανοίξτε το τροφοδοτικό όπως περιγράφεται στην παράγραφο 5.1: “Ηλεκτρική σύνδεση Πρόσβαση στο τροφοδοτικό”.
- Κόψτε με ένα κόφτη στην εγχάραξη τα στηρίγματα του καπακιού που βρίσκεται στην αριστερή πλευρά του πίνακα.
- Τοποθετήστε τον προγραμματιστή σφίγγοντας τις βίδες στις ειδικές υποδοχές.
- Βγάλτε τον κίτρινο βραχυκυκλωτήρα από τη βάση ακροδεκτών A3 της κεντρικής ηλεκτρονικής πλακέτας (επαφές 2-4) και συνδέστε τις επαφές “κοινή και συνήθως ανοικτή” του προγραμματιστή.
- Συνδέστε τις επαφές του μοτέρ του προγραμματιστή στη βάση ακροδεκτών A3 της κεντρικής ηλεκτρονικής πλακέτας (επαφές 1-3).

Σε περίπτωση που ο χρησιμοποιούμενος προγραμματιστής λειτουργεί με μπαταρία, αφήστε ελεύθερους τους ακροδέκτες (1 - 3) του συνδετήρα A3.

Για τη σωστή σύνδεση του προγραμματιστή, χρησιμοποιήστε το σχέδιο ηλεκτρικής συνδεσμολογίας της εικόνας 4.

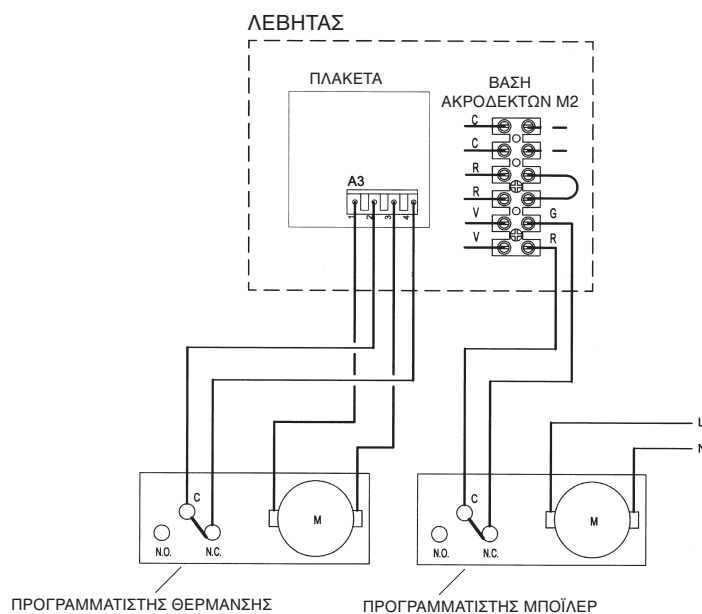
Προγραμματιστής παραγωγής ζεστού νερού οικιακής χρήσης (με μονάδα μπόιλερ)

- βγάλτε τον κίτρινο βραχυκυκλωτήρα από τη βάση ακροδεκτών M2 του λέβητα (επαφές 5-6) και συνδέστε τις επαφές “κοινή και συνήθως ανοικτή” του προγραμματιστή.

Το καλώδιο σύνδεσης πρέπει να περνά από οδηγό καλωδίου.

Για τη σωστή σύνδεση των προγραμματιστών, χρησιμοποιήστε το σχέδιο ηλεκτρικής συνδεσμολογίας της εικόνας 4.

Για τις μονάδες μπόιλερ SLIM UB 80 - 120 δεν πρέπει να λαμβάνονται υπόψη οι συνδέσεις αυτές, αλλά να τηρούνται οι οδηγίες που διατίθενται με τη συσκευή.



Εικόνα 4: Σύνδεση ρολογιού προγραμματισμού

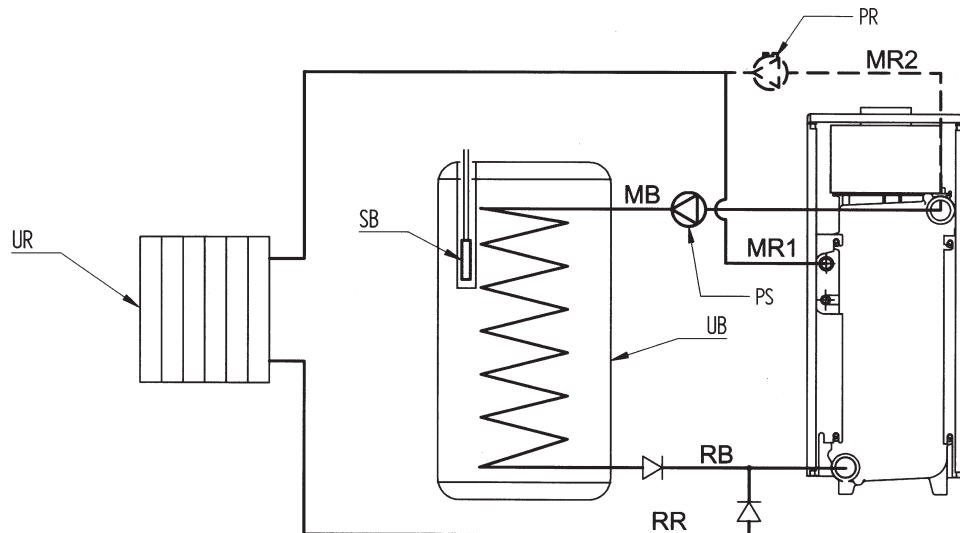
9. Σύνδεση μπόιλερ παραγωγής ζεστού νερού οικιακής χρήσης

Οι λέβητες παρέχουν δυνατότητα σύνδεσης με μονάδα μπόιλερ για την παραγωγή ζεστού νερού οικιακής χρήσης. Μπορείτε να προμηθευτείτε τη μονάδα μπόιλερ από την **BAXI** ή από το εμπόριο.

Για την υδραυλική σύνδεση ακολουθήστε το διάγραμμα της εικόνας 5.

ΥΠΟΜΝΗΜΑ:

- UB - ΜΟΝΑΔΑ ΜΠΟΪΛΕΡ
- UR - ΜΟΝΑΔΑ ΘΕΡΜΑΝΣΗΣ
- PS - ΑΝΤΛΙΑ ΜΠΟΪΛΕΡ
- PR - ΑΝΤΛΙΑ ΘΕΡΜΑΝΣΗΣ
- SB - ΑΝΙΧΝΕΥΤΗΣ ΜΠΟΪΛΕΡ
- MR1 - ΚΑΤΑΘΛΙΨΗ ΘΕΡΜΑΝΣΗΣ ΜΟΝΤΕΛΩΝ ΜΕ ΥΔΡΑΥΛΙΚΑ ΕΞΑΡΤΗΜΑΤΑ
- MR2 - ΚΑΤΑΘΛΙΨΗ ΘΕΡΜΑΝΣΗΣ ΜΟΝΤΕΛΩΝ ΧΩΡΙΣ ΥΔΡΑΥΛΙΚΑ ΕΞΑΡΤΗΜΑΤΑ
- RR - ΕΠΙΣΤΡΟΦΗ ΘΕΡΜΑΝΣΗΣ
- MB - ΚΑΤΑΘΛΙΨΗ ΜΠΟΪΛΕΡ
- RB - ΕΠΙΣΤΡΟΦΗ ΜΠΟΪΛΕΡ



Εικόνα 5: Διάγραμμα υδραυλικής σύνδεσης μπόιλερ

Για την ηλεκτρική σύνδεση εφαρμόστε τις οδηγίες που ακολουθούν, αναλόγως με την περίπτωση.

9.1 Μπόιλερ του εμπορίου που δεν διατίθεται από την BAXI

(το μπόιλερ πρέπει να διαθέτει υποδοχή θερμοστάτη με διάμετρο μεγαλύτερη από 7 mm)

Για την εφαρμογή αυτή είναι αναγκαία η χρήση του κιτ “αισθητήρας ζεστού νερού - καλώδιο σύνδεσης αντλίας” που διατίθεται ως αξεσουάρ.

Για τη σωστή ηλεκτρική σύνδεση του μπόιλερ με το λέβητα ενεργήστε ως εξής ελέγχοντας επίσης την εικόνα 6:

- Ανοίξτε το τροφοδοτικό όπως περιγράφεται στην παράγραφο 5.1: “Ηλεκτρική σύνδεση Πρόσβαση στο τροφοδοτικό”.
- Συνδέστε το 5πολικό καλώδιο που διατίθεται με το κιτ στο συνδετήρα A8 της ηλεκτρονικής πλακέτας και στους ακροδέκτες 1 και 2 της βάσης ακροδεκτών M2 (μαύρο και κόκκινο καλώδιο), αφού αφαιρέσετε την ηλεκτρική αντίσταση. Συνδέστε τέλος το faston γείωσης.
- Μετακινήστε ένα από τα δύο άκρα του κίτρινου βραχυκυκλωτήρα “Προγραμματιστής παραγωγής ζεστού νερού” από τον ακροδέκτη 5 στον ακροδέκτη 6 της βάσης ακροδεκτών M2 (ενεργοποίηση λειτουργίας παραγωγής ζεστού νερού).
- Περάστε το καλώδιο από τους ειδικούς οδηγούς και στερεώστε τον 6πολικό συνδετήρα στο πίσω μέρος του λέβητα με τις διατιθέμενες βίδες, αφού αφαιρέσετε τα καπάκια του συνδετήρα.

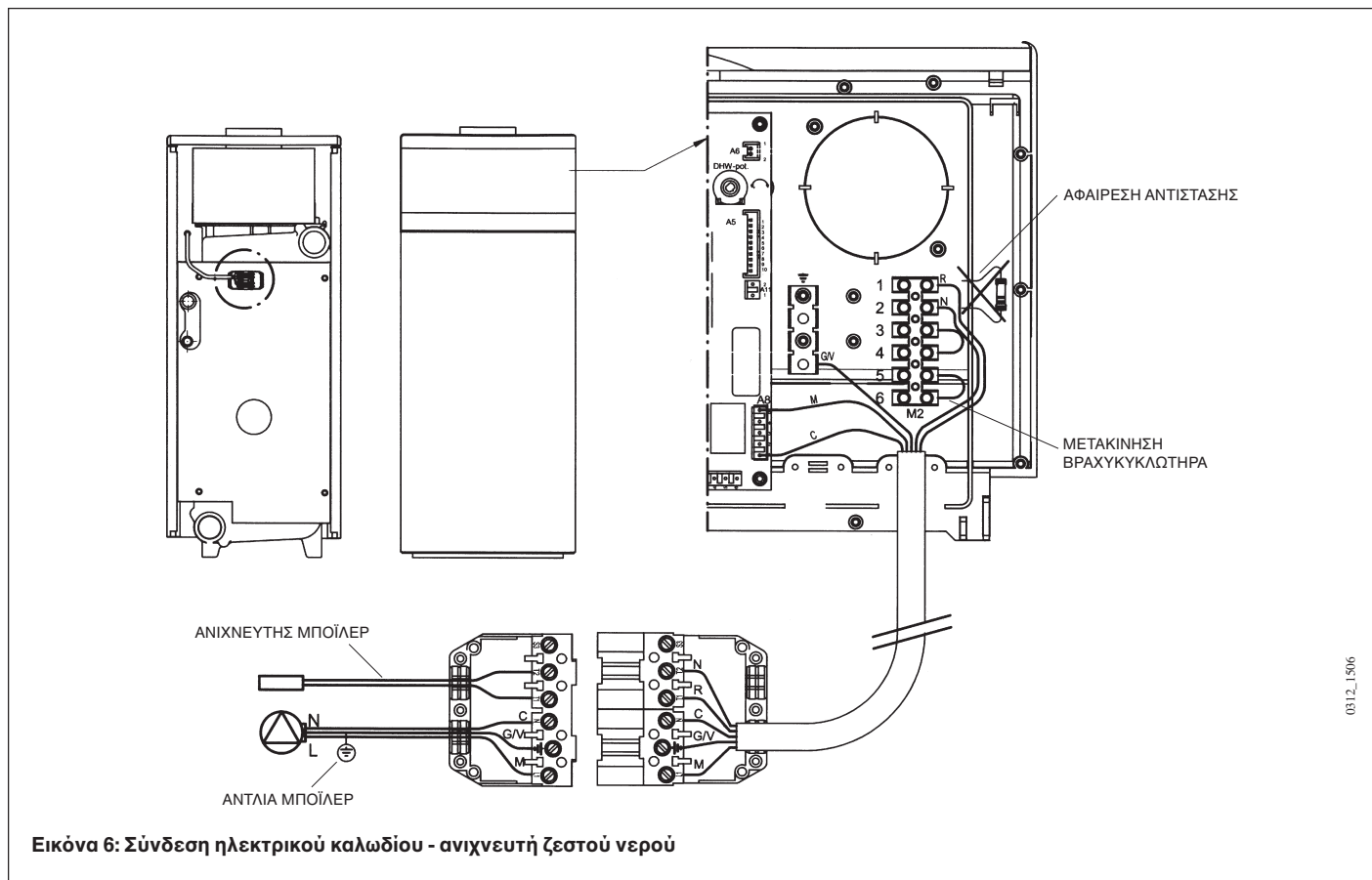
Ανιχνευτής ζεστού νερού

- Συνδέστε τον ανιχνευτή ζεστού νερού στους ακροδέκτες T₁ και T₂ του 6πολικού συνδετήρα και τοποθετήστε το συνδετήρα στην υποδοχή του μπόιλερ (υποδοχή ανιχνευτή θερμοστάτη).

Αντλία μπόιλερ

- Συνδέστε την αντλία μπόιλερ στους ακροδέκτες (L₁ - N - $\underline{\underline{\oplus}}$) του 6πολικού συνδετήρα χρησιμοποιώντας εναρμονισμένο καλώδιο “HAR VV - F” 3 x 0,75 mm².

Κλείστε τα καπάκια του 6πολικού συνδετήρα.



9.2 Μονάδα μπόιλερ BAXI SLIM UB 80 - 120

Για τη σωστή σύνδεση μεταξύ του μπόιλερ με του λέβητα ενεργήστε όπως περιγράφεται στη συνέχεια συμβουλευόμενοι και τις οδηγίες που διατίθενται με το μπόιλερ:

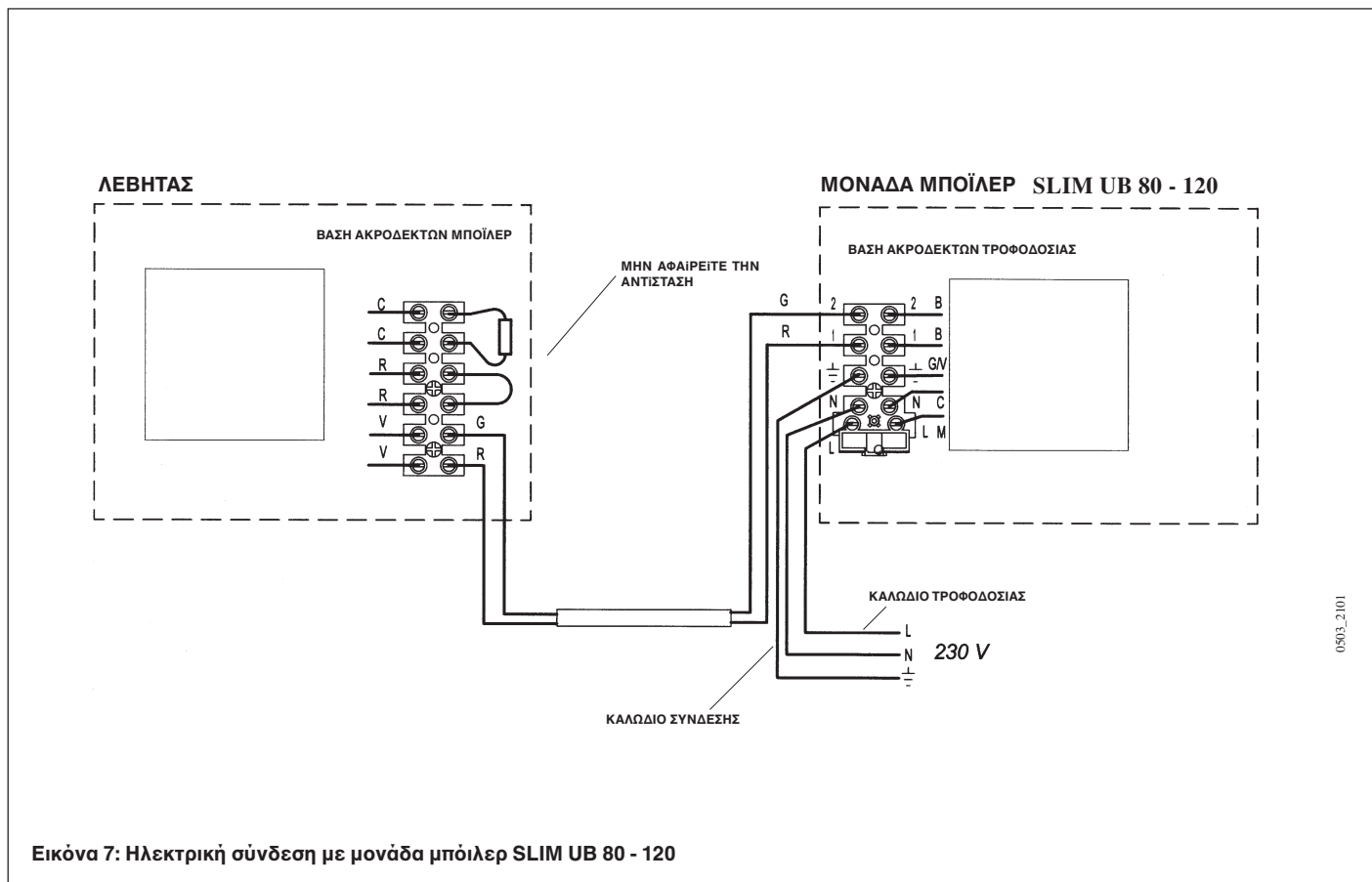
- Ανοίξτε το τροφοδοτικό του λέβητα όπως περιγράφεται στην παράγραφο 5.1: “Ηλεκτρική σύνδεση - Πρόσβαση στο τροφοδοτικό”.
- Συνδέλικο καλώδιο που εξέρχεται από το μπόιλερ στους ακροδέκτες 5 και 6 της βάσης ακροδεκτών M2 (γκρίζο - πράσινο καλώδιο), αφού πρώτα αφαιρέσετε τον κίτρινο βραχυκυκλωτήρα. Περάστε το καλώδιο από τους ειδικούς οδηγούς καλωδίων του λέβητα.

Αντλία μπόιλερ

- Συνδέστε την αντλία μπόιλερ στους ακροδέκτες (37) και (39) της πλακέτας καλωδίωσης του μπόιλερ (χρησιμοποιήστε ένα εναρμονισμένο καλώδιο “HAR VV - F” 3 x 0,75 mm²).

Προσοχή: Ο διακόπτης ρύθμισης ζεστού νερού χρήσης (αρ. 3 εικόνα 1) πρέπει να παραμείνει στη μέγιστη θέση.

Η ρύθμιση νερού χρήσης πρέπει να γίνει στο διακόπτη που υπάρχει στο μπόιλερ.



9.3 Μονάδα μπόιλερ BAXI SLIM UB 80 - 120 INOX

Για τη σωστή ηλεκτρική σύνδεση του μπόιλερ με το λέβητα ενεργήστε όπως περιγράφεται στη συνέχεια συμβουλευόμενοι και τις οδηγίες που διατίθενται με το μπόιλερ:

- Ανοίξτε το τροφοδοτικό όπως περιγράφεται στην παράγραφο 5.1: “Ηλεκτρική σύνδεση Πρόσβαση στο τροφοδοτικό”.
- Συνδέστε το 5πολικό καλώδιο που διατίθεται με το μπόιλερ στο συνδετήρα A8 της ηλεκτρονικής πλακέτας και στους ακροδέκτες 1 και 2 της βάσης ακροδεκτών M2 (μαύρο και κόκκινο καλώδιο), αφού αφαιρέσετε την ηλεκτρική αντίσταση. Συνδέστε τέλος το faston γείωσης (βλ. εικόνα 6).
- Μετακινήστε ένα από τα δύο άκρα του κίτρινου βραχυκυκλωτήρα “Προγραμματιστής παραγωγής ζεστού νερού” από τον ακροδέκτη 5 στον ακροδέκτη 6 της βάσης ακροδεκτών M2 (ενεργοποίηση λειτουργίας παραγωγής ζεστού νερού).
- Περάστε το καλώδιο από τους ειδικούς οδηγούς και στερεώστε τον 6πολικό συνδετήρα στο πίσω μέρος του λέβητα με τις διατιθέμενες βίδες, αφού αφαιρέσετε τα καπάκια του συνδετήρα (εικόνα 6).

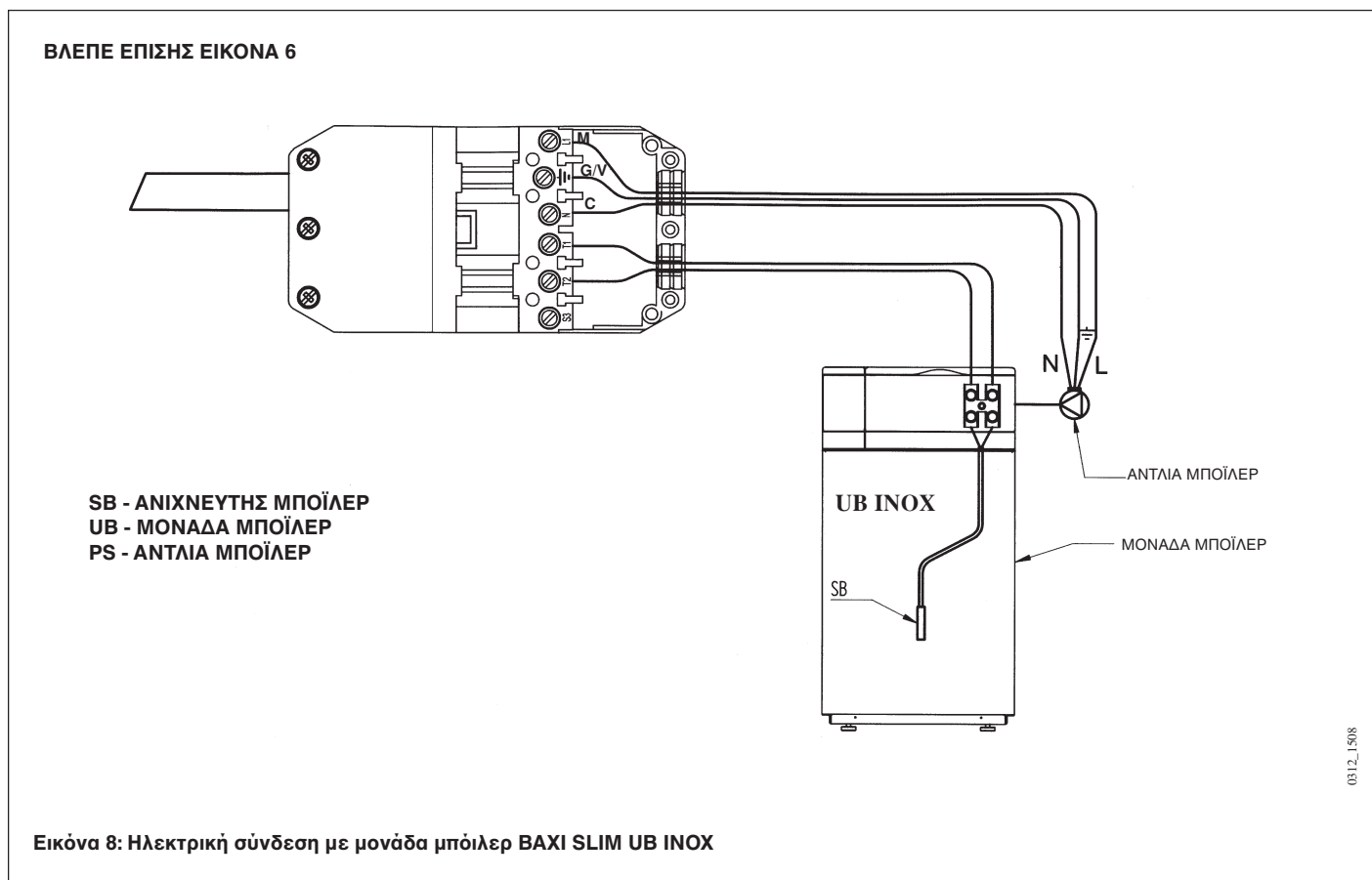
Ανιχνευτής ζεστού νερού

- Συνδέστε με το διπολικό καλώδιο που διατίθεται με τον εξοπλισμό τους ακροδέκτες (T₁ και T₂) του 6πολικού συνδετήρα με τη 2πολική βάση ακροδεκτών του μπόιλερ (Εικόνα 8).

Αντλία μπόιλερ

- Συνδέστε την αντλία μπόιλερ στους ακροδέκτες (L₁ - N - $\underline{\underline{\oplus}}$) του 6πολικού συνδετήρα χρησιμοποιώντας εναρμονισμένο καλώδιο “HAR VV - F” 3 x 0,75 mm² (Εικόνα 8).

Κλείστε τα καπάκια του 6πολικού συνδετήρα.

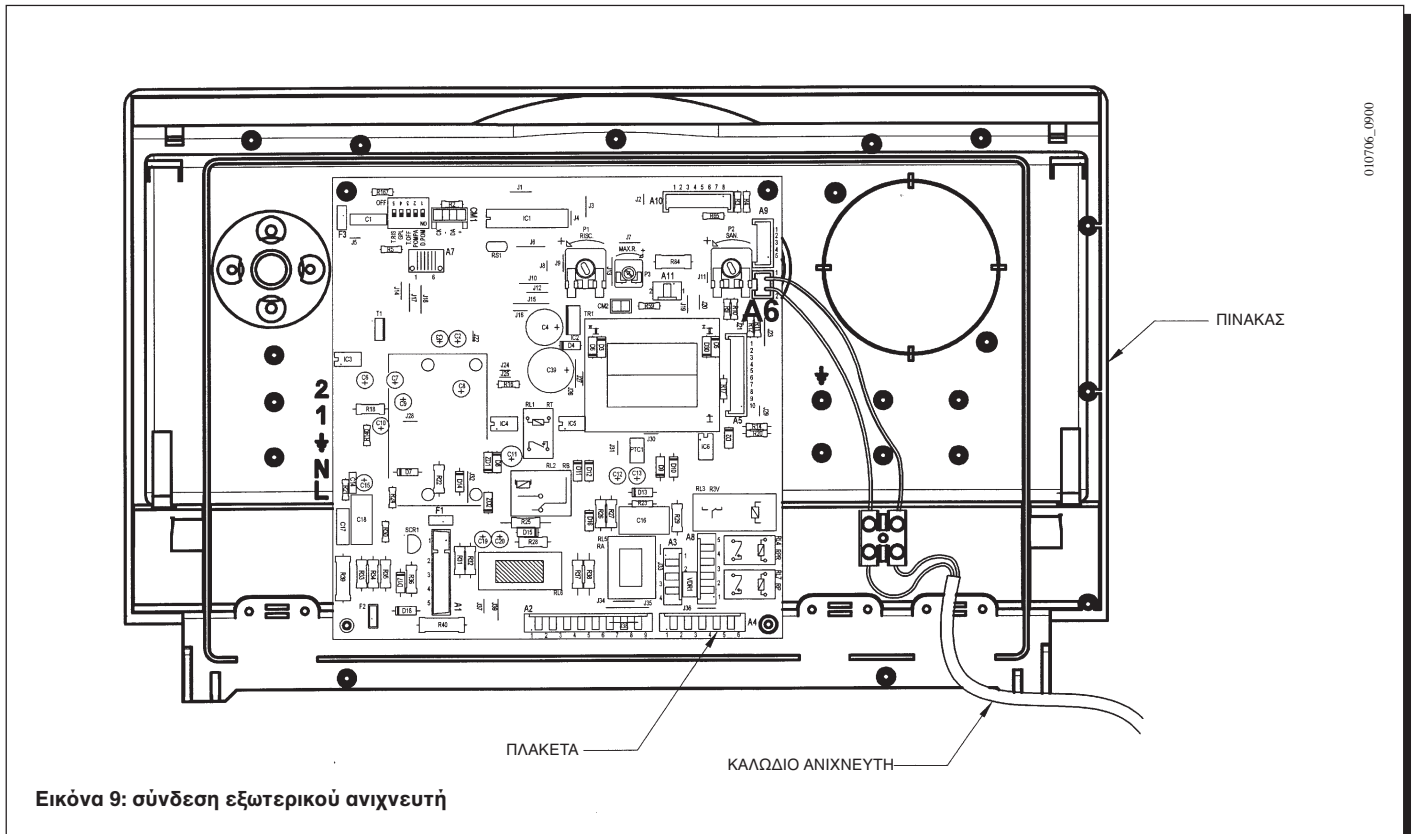


10. Σύνδεση εξωτερικού ανιχνευτή

(προαιρετικό εξάρτημα)

Η συσκευή παρέχει τη δυνατότητα σύνδεσης με εξωτερικό ανιχνευτή που διατίθεται κατόπιν παραγγελίας και είναι σε θέση να ρυθμίσει αυτόνομα την τιμή της θερμοκρασίας κατάθλιψης του λέβητα αναλόγως με τη μετρούμενη εξωτερική θερμοκρασία και τον προγραμματισμένο συντελεστή Kt της εγκατάστασης.

Για την τοποθέτηση του εξαρτήματος αυτού και την ηλεκτρική του σύνδεση, συμβουλευθείτε την εικόνα που ακολουθεί καθώς και τις οδηγίες που διατίθενται με τον εξωτερικό ανιχνευτή.



10.1 Εγκατάσταση και σύνδεση εξωτερικού ανιχνευτή

Ο εξωτερικός ανιχνευτής πρέπει να εγκατασταθεί σε εξωτερικό τοίχο του κτιρίου τηρώντας τις ακόλουθες οδηγίες:

- Εγκαταστήστε τον ανιχνευτή σε βόρειο/βορειοανατολικό τοίχο αποφεύγοντας την άμεση έκθεση στην ηλιακή ακτινοβολία.
- Αποφύγετε τοίχους στους οποίους σχηματίζεται υγρασία και μούχλα.
- Βεβαιωθείτε ότι ο τοίχος παρέχει ικανοποιητική θερμομόνωση.
- Αποφύγετε την εγκατάσταση κοντά σε ανεμιστήρες, στόμια απαγωγής υδρατμών ή τζάκια.

Η στερέωση στον τοίχο πρέπει να γίνει με δύο ούπα που διατίθενται με τον εξοπλισμό, ακολουθώντας τις τεχνικές οδηγίες που συνοδεύουν το εξάρτημα.

Η ηλεκτρική σύνδεση του εξωτερικού ανιχνευτή πρέπει να γίνει με δύο αγωγούς ελάχιστης διατομής 0,5 mm² και μέγιστου μήκους 20 m (δεν είναι αναγκαία η τήρηση της πολικότητας).

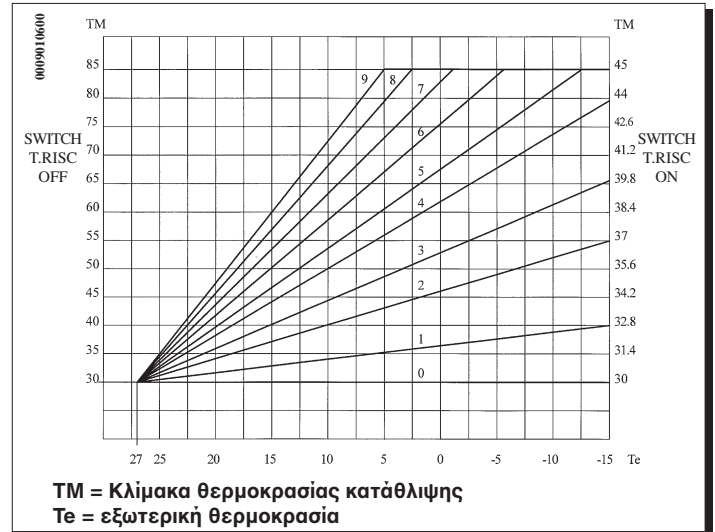
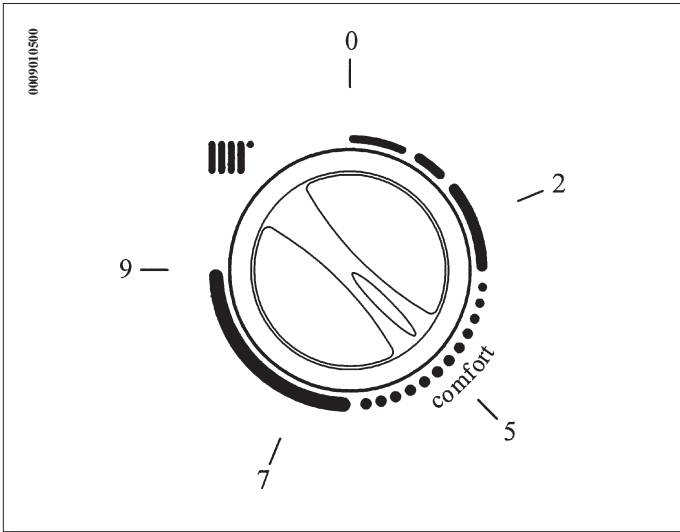
Το καλώδιο σύνδεσης λέβητα-ανιχνευτή πρέπει να συνδεθεί από τη μία πλευρά στη βάση ακροδεκτών του ανιχνευτή και να ασφαλιστεί με τον ειδικό στεγανό οδηγό καλωδίου και από την άλλη στη βάση των βιδωτών ακροδεκτών του λέβητα.

Για την έξοδο του καλωδίου από το λέβητα πρέπει να χρησιμοποιούνται οι ειδικοί οδηγοί και να ασφαλίσει με έναν από τους ελεύθερους οδηγούς στο τροφοδοτικό του λέβητα.

10.2 Επιλογή καμπύλης λειτουργίας

Με τον εξωτερικό ανιχνευτή συνδεδεμένο, το σύστημα ρύθμισης της θερμοκρασίας του κυκλώματος θέρμανσης εκτελεί τη λειτουργία ρύθμισης του συντελεστή διασποράς Kt.

Οι εικόνες που ακολουθούν παρουσιάζουν την αντιστοιχία μεταξύ των θέσεων του διακόπτη και των προγραμματιζόμενων καμπυλών. Εκτός από τις απεικονιζόμενες, μπορούν να επιλεγθούν και ενδιάμεσες καμπύλες.



ΣΗΜΑΝΤΙΚΟ: η τιμή της θερμοκρασίας κατάθλιψης TM εξαρτάται από τη θέση του διακόπτη T.RISC. (βλ. §13). Η μέγιστη προγραμματιζόμενη θερμοκρασία μπορεί να είναι 85 ή 45°C.

11. Σύνδεση κλιματικού ρυθμιστή QAA73

(προαιρετικό εξάρτημα)

Η σύνδεση του κλιματικού ρυθμιστή QAA73 με την ηλεκτρονική πλακέτα πρέπει να γίνει με τη χρήση πλακέτας διασύνδεσης που διατίθεται μαζί με το εξάρτημα.

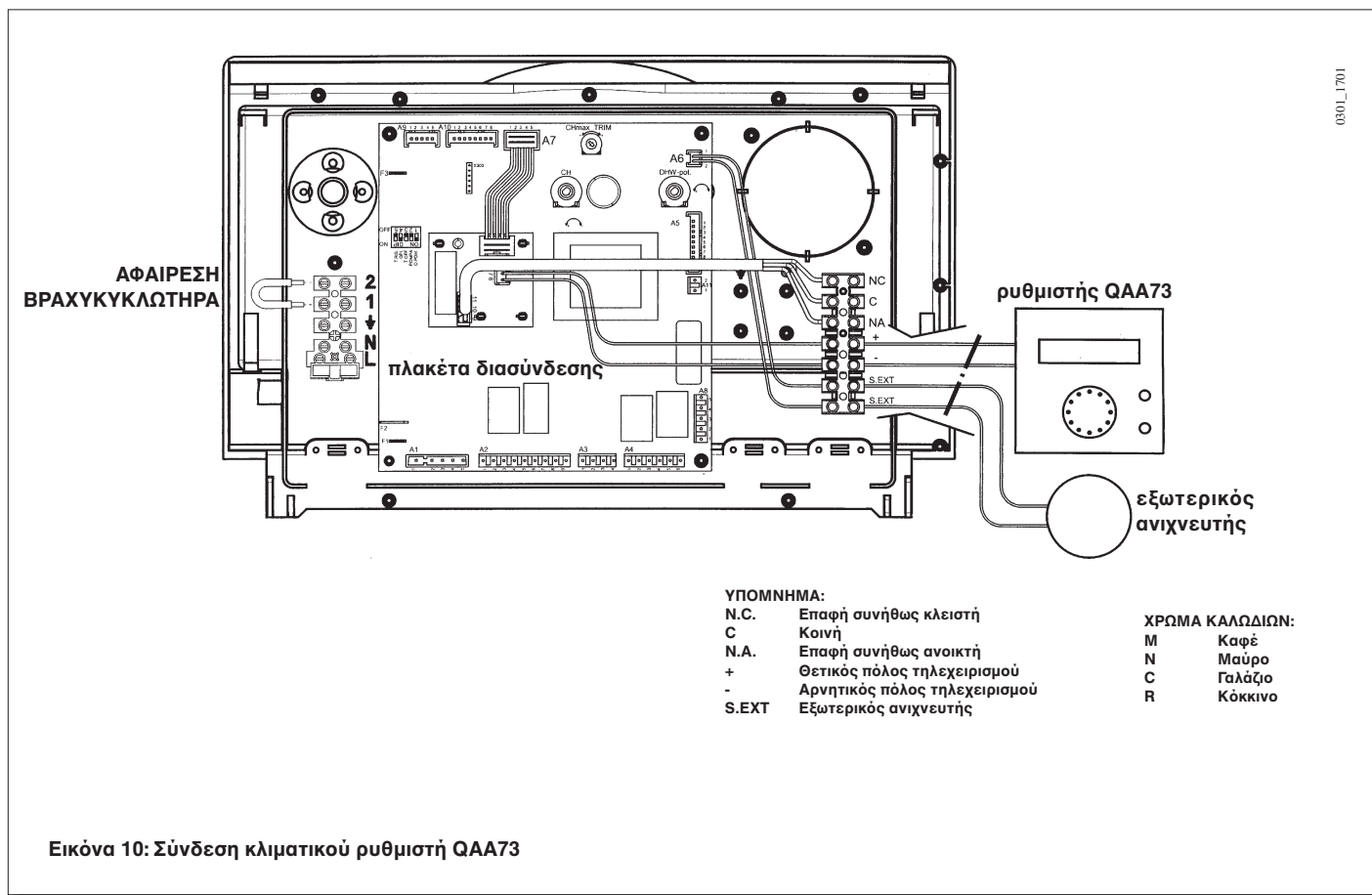
Η πλακέτα αυτή πρέπει να συνδεθεί στο συνδετήρα A7 της ηλεκτρονικής πλακέτας του λέβητα. Ο ρυθμιστής QAA73 πρέπει να συνδεθεί στους ακροδέκτες (+) και (-) της βάσης ακροδεκτών σύνδεσης που διατίθεται με το ρυθμιστή. Η τήρηση της πολικότητας δεν είναι αναγκαία για τη σύνδεση (εικόνα 10).

Ο βραχυκυκλωτήρας στη βάση ακροδεκτών τροφοδοσίας (ακροδέκτες 1 και 2) για τη σύνδεση του θερμοστάτη δωματίου πρέπει να αφαιρεθεί.

Συμβουλευθείτε τις οδηγίες που συνοδεύουν τα δύο εξαρτήματα για το σωστό τρόπο τοποθέτησης και χρήσης.

Οι οδηγίες που διατίθενται με τον κλιματικό ρυθμιστή QAA73 περιλαμβάνουν επίσης τις πληροφορίες για:

- τον προγραμματισμό των ρυθμιζόμενων παραμέτρων από το χρήστη
- την επιλογή της γλώσσας
- τη χρήση του πλήκτρου πληροφοριών.



QAA73: Παράμετροι ρυθμιζόμενες από τον εγκαταστάτη (Σέρβις)

Πιέζοντας ταυτόχρονα τα δύο πλήκτρα PROG επί τρία τουλάχιστον δευτερόλεπτα, έχετε πρόσβαση στη λίστα των εμφανιζόμενων ή/και ρυθμιζόμενων παραμέτρων από τον εγκαταστάτη.

Πιέστε ένα από τα δύο αυτά πλήκτρα για να αλλάξετε την παράμετρο για εμφάνιση ή τροποποίηση.

Πιέστε το πλήκτρο [+] ή [-] για να αλλάξετε την εμφανιζόμενη τιμή. Πιέστε πάλι ένα από τα πλήκτρα PROG για αποθήκευση της αλλαγής.

Πιέστε το πλήκτρο πληροφοριών (i) για έξοδο από τον προγραμματισμό.

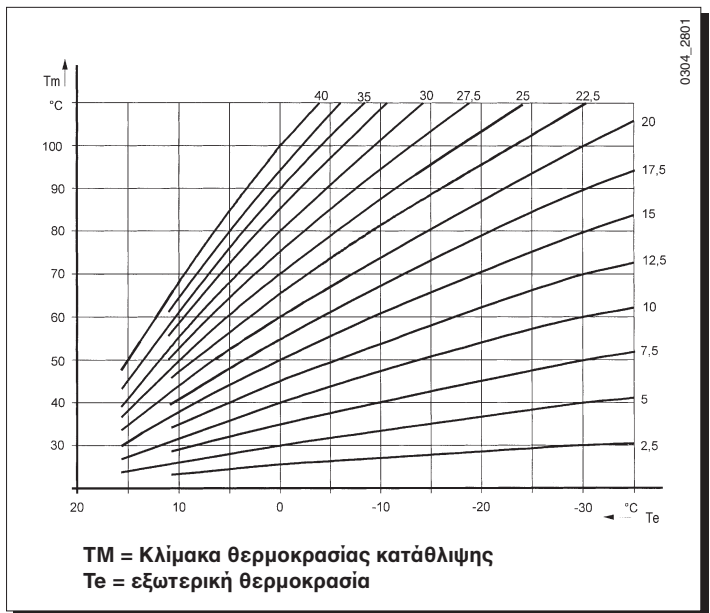
Στη συνέχεια παρουσιάζονται μόνον οι παράμετροι κοινής χρήσης:

Γραμμή	Παράμετρος	κλίμακα	Εργοστασιακή τιμή
70	Κλίση HC1	2,5...40	15
72	Μέγ. κατάθλιψη HC1	25...85	85
74	Τύπος κτιρίου	Βαριά, Ελαφριά	Ελαφριά
75	Αντιστάθμιση περιβάλλοντος	on HC1 on HC2 on HC1+HC2 μηδενική	on HC1
77	Αυτόματη προσαρμογή καμπύλων θέρμανσης	Ανενεργή-ενεργή	Ενεργή
78	Βελτιστοποίηση εκκίνησης Μέγ.	0...360 min	0
79	Βελτιστοποίηση στοπ Μέγ.	0...360 min	0
90	ACS set μειωμένο	5...60	35
91	Πρόγραμμα ACS	24 ώρες/ημέρα PROG HC-1h PROG HC PROG ACS	24 ώρες/ημέρα
93	ACS Πλήκτρο	Χωρίς ECO Me ECO	Χωρίς ECO

Σύντομη περιγραφή των παραμέτρων:

Γραμμή	Παράμετρος
70	Επιλογή κλίσης της καμπύλης θέρμανσης
72	Μέγιστη θερμοκρασία κατάθλιψης της εγκατάστασης θέρμανσης
74	Επιλογή τύπου μόνωσης κτιρίου
75	Ενεργοποίηση/απενεργοποίηση επίδρασης της θερμοκρασίας δωματίου. Εάν απενεργοποιηθεί πρέπει να υπάρχει ο εξωτερικός ανιχνευτής.
77	Αυτόματη προσαρμογή της καμπύλης θέρμανσης αναλόγως με τη θερμοκρασία του δωματίου
78	Μέγιστο αβάνς ανάματος του λέβητα σε σχέση με το ωριαίο πρόγραμμα για τη βελτιστοποίηση της θερμοκρασίας του δωματίου
79	Μέγιστο αβάνς σβησίματος του λέβητα σε σχέση με το ωριαίο πρόγραμμα για τη βελτιστοποίηση της θερμοκρασίας του δωματίου
90	Λειτουργία ECO - Θερμοκρασία του ζεστού νερού στη φάση OFF του προγραμματισμού της παραμέτρου 91
91	Επιλογή τύπου προγράμματος για το ζεστό νερό οικιακής χρήσης. Η επιλογή PROG ACS προϋποθέτει τον καθορισμό του προγράμματος μέσω των παραμέτρων 30÷36.
93	Ενεργοποίηση της λειτουργίας ECO. Προγραμματίστε και την παράμετρο 90

Σε περίπτωση σύνδεσης εξωτερικού ανιχνευτή με τη συσκευή, οι επιλεγόμενες καμπύλες εμφανίζονται στη γραφική παράσταση.



- σήμανση ανωμαλιών

Σε περίπτωση ανωμαλίας, στην οθόνη του QAA73 αναβοσβήνει το σύμβολο

Πιέζοντας το πλήκτρο πληροφοριών (i) μπορείτε να εμφανίσετε τον κωδικό βλάβης και την περιγραφή της εντοπισθείσας ανωμαλίας.

Κωδικός Οθόνης	Περιγραφή ανωμαλίας
10	Εξωτερικός ανιχνευτής Βλάβη αισθητήρα εξωτερικού ανιχνευτή ή απενεργοποίηση της παραμέτρου 75
20	Ανιχνευτής λέβητα Βλάβη αισθητήρα NTC κατάθλιψης
50	Ανιχνευτής ACS Βλάβη αισθητήρα NTC ζεστού νερού
60	Ανιχνευτής δωματίου Βλάβη QAA73
110	STB λέβητα Επέμβαση θερμοστάτη ασφαλείας
133	Απουσία φλόγας Απουσία αερίου
151	BMU Εσωτερικό σφάλμα πλακέτας λέβητα Διακόψτε την ηλεκτρική τροφοδοσία του λέβητα επί 10 δευτερόλεπτα
160	Ταχ. ανεμιστήρα Δεν επετεύχθη το όριο ταχύτητας του ανεμιστήρα
162	Πιεζοστάτης αέρα Απουσία σήματος έγκρισης πιεζοστάτη αέρα
164	Πιεζοστάτης θέρμανσης Απουσία σήματος έγκρισης πιεζοστάτη υδραυλικού διαφορικού

12. Εξαέρωση και απεμπλοκή αντλίας

12.1 Εξαέρωση (μόνο για τα μοντέλα i)

Στην πρώτη διαδικασία πλήρωσης της εγκατάστασης θα πρέπει να εξαερωθεί ο αέρας που ενδεχομένως υπάρχει στην εγκατάσταση.

Για την εξαέρωση, ενεργήστε ως εξής:

- Κλείστε το ρουμπινέτο αερίου.
- Ανοίξτε την μπροστινή πόρτα του λέβητα.
- Με τον κυκλοφορητή της εγκατάστασης σε λειτουργία, λασκάρετε την τάπα που είναι βιδωμένη στον άξονα της αντλίας έτσι ώστε να διευκολύνετε την έξοδο του αέρα.
- Βιδώστε την τάπα της αντλίας.

Εν ανάγκη, επαναλάβετε περισσότερες φορές την ίδια διαδικασία.

Συνιστάται η συγκέντρωση του νερού που τρέχει κατά την επέμβαση.

12.2 Απεμπλοκή

Ο λέβητας διαθέτει σύστημα κατά της εμπλοκής της αντλίας, το οποίο, σε περίπτωση απουσίας αίτησης θερμότητας επί 24 συνεχείς ώρες, θέτει αυτόματα σε λειτουργία την αντλία επί ένα λεπτό.

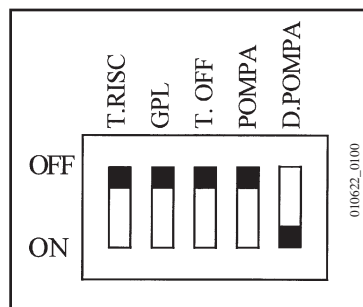
Η λειτουργία αυτή είναι ενεργή εάν ο λέβητας τροφοδοτείται ηλεκτρικά και ο διακόπτης (1) δεν βρίσκεται στη θέση (0).

Ωστόσο, εάν μετά από μεγάλο χρονικό διάστημα εκτός λειτουργίας ή κατά το πρώτο άναμμα καταστεί αναγκαία η απεμπλοκή της αντλίας, αρκεί να αφαιρέσετε την τάπα που είναι βιδωμένη στον άξονα, να τοποθετήσετε ένα κατσαβίδι και να γυρίσετε μερικές στροφές το ρότορα ώστε να ξεμπλοκάρει και να τεθεί εύκολα σε κίνηση.

13. Ρυθμίσεις που πρέπει να εκτελεστούν στην κύρια ηλεκτρονική πλακέτα

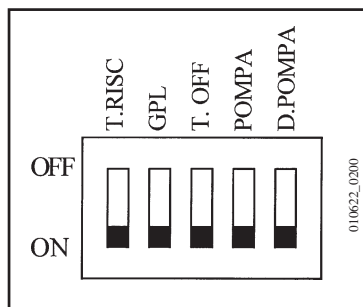
Με το διακόπτη στη θέση (OFF):

- T.RISC. πεδίο θερμοκρασίας λέβητα σε θέρμανση 30÷85°C
GPL λειτουργία της συσκευής με ΜΕΘΑΝΙΟ
T-off χρόνος αναμονής 3 λεπτών σε λειτουργία θέρμανσης
POMPA χρόνος μετακυκλοφορίας λέβητα σε θέρμανση, 3 λεπτά έως την επέμβαση του θερμοστάτη δωματίου
D.POMPA **ο διακόπτης πρέπει να βρίσκεται πάντα στη θέση ON**



Με το διακόπτη στη θέση (ON):

- T.RISC. πεδίο θερμοκρασίας λέβητα σε θέρμανση 30÷45°C
GPL λειτουργία της συσκευής με υγραέριο (LPG)
T-off χρόνος αναμονής 10 δευτερολέπτων σε λειτουργία θέρμανσης
POMPA χρόνος μετακυκλοφορίας λέβητα σε θέρμανση, 4 ώρες έως την επέμβαση του θερμοστάτη δωματίου



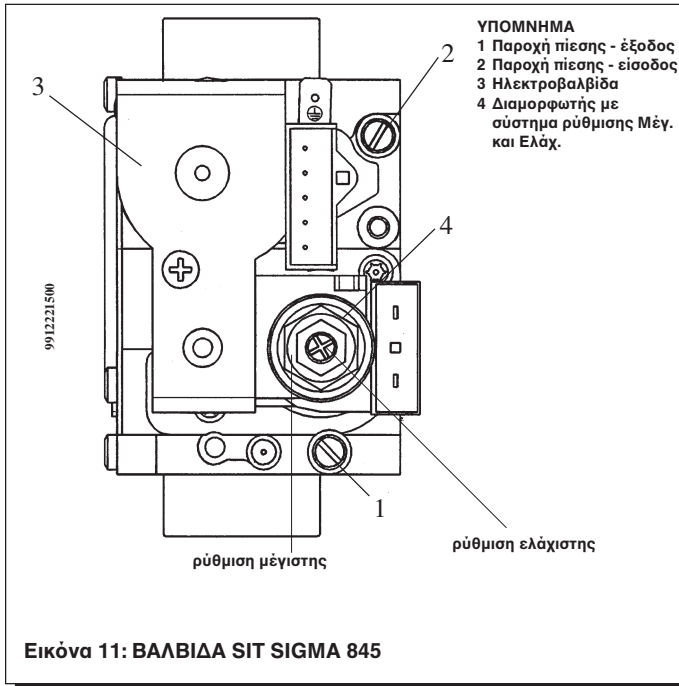
ΣΗΜ. Οι ρυθμίσεις που περιγράφονται πρέπει να εκτελούνται χωρίς ο λέβητας να τροφοδοτείται με ηλεκτρισμό.

14. Τρόπος αλλαγής αερίου

Οι λέβητες μπορούν να ρυθμιστούν για χρήση μεθανίου(G20) ή υγραερίου (G30 Βουτάνιο, G31 Προπάνιο) από το εξουσιοδοτημένο Σέρβις Τεχνικής Βοήθειας.

Για να χρησιμοποιήσετε τους λέβητες με διαφορετικό αέριο από εκείνο για το οποίο έχουν ρυθμιστεί, πρέπει να εκτελέσετε την ακόλουθη διαδικασία:

- Ανοίξτε και βγάλτε την μπροστινή πόρτα του λέβητα.
- Συνδέστε δύο μανόμετρα, κατά προτίμηση νερού, στις παροχές πίεσης (αρ. 1 και 2 εικ. 10) της βαλβίδας αερίου, αφού λασκάρετε τις αντίστοιχες βίδες.

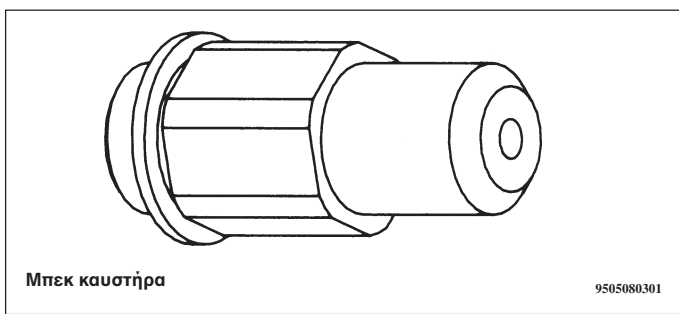


Αντικατάσταση μπεκ καυστήρα

- Αναλόγως με το αέριο, αντικαταστήστε τα μπεκ του κεντρικού καυστήρα φροντίζοντας να τα σφίξετε καλά με τη σχετική χάλκινη τσιμούχα. Συμβουλευθείτε τους πίνακες III.

Αλλαγή τάσης στο διαμορφωτή

- Ανοίξτε το τροφοδοτικό όπως περιγράφεται στην παράγραφο 5.1: “Ηλεκτρική σύνδεση Πρόσβαση στο τροφοδοτικό”.
- Τοποθετήστε το διακόπτη αναλόγως με το χρησιμοποιούμενο τύπο αερίου (βλ. §13).



Επαναρύθμιση Μέγ. και Ελάχ. του ρυθμιστή πίεσης

ΟΝΟΜΑΣΤΙΚΗ ΙΣΧΥΣ

- Ανοίξτε το ρουμπινέτο του αερίου, γυρίστε το διακόπτη (1) στη θέση χειμερινής λειτουργίας και περιμένετε να ανάψει ο λέβητας.
- Βεβαιωθείτε ότι η δυναμική πίεση τροφοδοσίας του λέβητα που μετρείται στην παροχή πίεσης (αρ. 2 εικ. 10) της βαλβίδας αερίου είναι σωστή (30 mbar για βουτάνιο, 37 mbar για προπάνιο ή 20 mbar για φυσικό αέριο).
- Βγάλτε το καπάκι του διαμορφωτή και γυρίστε τον ορειχάλκινο δακτύλιο έως ότου επιτευχθούν οι τιμές πίεσης που αναγράφονται στους πίνακες III για το συγκεκριμένο μοντέλο λέβητα.

ΜΕΙΩΜΕΝΗ ΙΣΧΥΣ

- Αποσυνδέστε ένα καλώδιο τροφοδοσίας του διαμορφωτή και ξεβιδώστε την κόκκινη βίδα έως ότου επιτευχθεί η τιμή πίεσης που αντιστοιχεί στη μειωμένη ισχύ (βλ. πίνακες IV, αναλόγως με το μοντέλο του λέβητα).
- Τέλος, συνδέστε το καλώδιο, τοποθετήστε το καπάκι του διαμορφωτή και σφίξτε τις βίδες στερέωσης.

Ρύθμιση θερμικής ισχύος θέρμανσης

Μπορείτε να ρυθμίσετε την ισχύ θέρμανσης αναλόγως με τις πραγματικές ανάγκες της εγκατάστασης. Για τη ρύθμιση, ενεργήστε ως εξής:

- Γυρίστε το διακόπτη (1) στη θέση χειμερινής λειτουργίας και περιμένετε να ανάψει ο λέβητας (ένδειξη λειτουργίας θέρμανσης αναμμένη (6)).
- Ανοίξτε το τροφοδοτικό όπως περιγράφεται στην παράγραφο 5.1: “Ηλεκτρική σύνδεση Πρόσβαση στο τροφοδοτικό” και γυρίστε τη βίδα του ποτενσιόμετρου P3 MAX. R στην κεντρική ηλεκτρονική πλακέτα, έως ότου επιτευχθεί η τιμή πίεσης στους καυστήρες που αναγράφεται στους πίνακες IV αναλόγως με την ισχύ και το μοντέλο του λέβητα.

Ρύθμιση πιεζοστάτη αερίου (μοντέλο 1.620 iN)

- Στο μοντέλο 1.620 iN είναι αναγκαία η ρύθμιση του πιεζοστάτη αερίου γυρνώντας το δείκτη στην αντίστοιχη τιμή (13 mbar G20, 20 mbar G30 και 25 mbar G31).

Τελικοί έλεγχοι

- Κλείστε τον πίνακα.
- Βγάλτε τα μανόμετρα και κλείστε τις παροχές πίεσης.
- Τοποθετήστε την ανταλλακτική ετικέτα της μετατροπής όπου αναγράφεται ο τύπος του αερίου και η ρύθμιση.
- Τοποθετήστε την πόρτα.

15. Πίνακες κατανάλωσης - μπεκ

Πίνακας III-a ΑΕΡΙΟ G.20 - p.c.i. = 34,02 MJ/m³

Μοντέλο λέβητα	Διάμετρος κεντρικού μπεκ mm	Μέγιστη/ελάχιστη κατανάλωση ισχύος m ³ /h	Μέγιστη πίεση καυστήρων mbar	Ελάχιστη πίεση καυστήρων mbar	Πίεση τροφοδοσίας mbar
1.150 i	2,6	1,74/1,00	9,1	2,9	20
1.230 i - iN	3,15	2,59/1,43	9,2	5,0	20
1.300 i - iN	3,5	3,49/1,80	10,6	5,0	20
1.400 iN	4,1	4,69/2,43	10,3	2,9	20
1.490 iN	4,5	5,72/2,91	10,8	2,9	20
1.620 iN	5,2	7,30/3,70	10,8	2,9	20

Πίνακας III-b ΑΕΡΙΟ G.30 - p.c.i. = 45,65 MJ/Kg

Μοντέλο λέβητα	Διάμετρος κεντρικού μπεκ mm	Μέγιστη/ελάχιστη κατανάλωση ισχύος Kg/h	Μέγιστη πίεση καυστήρων mbar	Ελάχιστη πίεση καυστήρων mbar	Πίεση τροφοδοσίας mbar
1.150 i	1,5	1,12/0,75	27,5	9,3	30
1.230 i - iN	1,75	1,93/1,06	27,7	8,8	30
1.300 i - iN	2,05	2,60/1,34	27,3	6,9	30
1.400 iN	2,4	3,50/1,81	27,2	6,9	30
1.490 iN	2,65	4,26/2,17	27,2	6,4	30
1.620 iN	2,95	5,44/2,76	26,9	7,4	30

Πίνακας III-c ΑΕΡΙΟ G.31 - p.c.i. = 46,34 MJ/Kg

Μοντέλο λέβητα	Διάμετρος κεντρικού μπεκ mm	Μέγιστη/ελάχιστη κατανάλωση ισχύος Kg/h	Μέγιστη πίεση καυστήρων mbar	Ελάχιστη πίεση καυστήρων mbar	Πίεση τροφοδοσίας mbar
1.150 i	1,5	1,10/0,74	35,3	10,5	37
1.230 i - iN	1,75	1,90/1,05	35,5	8,2	37
1.300 i - iN	2,05	2,56/1,32	35,1	8,2	37
1.400 iN	2,4	3,45/1,79	35,3	8,2	37
1.490 iN	2,65	4,20/2,13	34,8	7,7	37
1.620 iN	2,95	5,36/2,72	35,3	8,7	37

Σημείωση: Η κατανάλωση των διαφόρων τύπων αερίων αναφέρεται στους 15°C και 1013 mbar.

Πίνακας IV: πίεση στους καυστήρες- απόδοσης ισχύος

SLIM 1.150 i

Πίεση καυστήρων			Θερμική ισχύς		
ΑΕΡΙΟ G20 mbar	ΑΕΡΙΟ G30 mbar	ΑΕΡΙΟ G31 mbar	kW	kcal/h	
2,9	9,3	10,5	8,5	7300	Ελάχιστη ισχύς
3,6	14,5	18,7	9,3	8000	
4,5	18,4	23,6	10,5	9000	
5,6	22,7	29,2	11,6	10000	
6,7	27,5	35,3	12,8	11000	
8,0			14,0	12000	
9,1			14,9	12800	Μέγιστη ισχύς

SLIM 1.230 i - iN

Πίεση καυστήρων			Θερμική ισχύς		
ΑΕΡΙΟ G20 mbar	ΑΕΡΙΟ G30 mbar	ΑΕΡΙΟ G31 mbar	kW	kcal/h	
	8,8	8,2	11,8	10150	Ελάχιστη ισχύς
	9,3	11,9	12,8	11000	
	11,0	14,2	14,0	12000	
	13,0	16,6	15,1	13000	
5,0	15,0	19,3	16,3	14000	
5,7	17,3	22,1	17,4	15000	
6,5	19,6	25,2	18,6	16000	
7,4	22,2	28,4	19,8	17000	
8,3	24,9	31,9	20,9	18000	
9,2	27,7	35,5	22,1	19000	

SLIM 1.300 i - iN

Πίεση καυστήρων			Θερμική ισχύς			
ΑΕΡΙΟ G20 mbar	ΑΕΡΙΟ G30 mbar	ΑΕΡΙΟ G31 mbar	kW	kcal/h		
	6,9	8,2	14,9	12800	Ελάχιστη ισχύς	
	7,7	9,8	15,7	13500		
	8,8	11,3	16,9	14500		
	10,1	13,0	18,0	15500		
	11,4	14,7	19,2	16500		
5,0	12,9	16,5	20,3	17500		
5,6	14,4	18,5	21,5	18500		
6,2	16,0	20,5	22,7	19500		
6,9	17,6	22,7	23,8	20500		
7,5	19,4	25,0	25,0	21500		
8,3	21,3	27,3	26,2	22500		
9,0	23,2	29,8	27,3	23500		
9,8	25,2	32,4	28,5	24500		
10,6	27,3	35,1	29,7	25500		Μέγιστη ισχύς

Πίνακας IV: πίεση στους καυστήρες- απόδοσης ισχύος

SLIM 1.400 iN

Πίεση καυστήρων			Θερμική ισχύς		
ΑΕΡΙΟ G20 mbar	ΑΕΡΙΟ G30 mbar	ΑΕΡΙΟ G31 mbar	kW	kcal/h	
2,9	6,9	8,2	20,6	17700	Ελάχιστη ισχύς
3,0	7,9	10,2	21,5	18500	
3,3	8,7	11,3	22,7	19500	
3,7	9,7	12,5	23,8	20500	
4,0	10,6	13,8	25,0	21500	
4,4	11,6	15,1	26,2	22500	
4,8	12,7	16,5	27,3	23500	
5,2	13,8	17,9	28,5	24500	
5,7	14,9	19,4	29,7	25500	
6,1	16,1	20,9	30,8	26500	
6,6	17,4	22,6	32,0	27500	
7,1	18,7	24,2	33,1	28500	
7,6	20,0	26,0	34,3	29500	
8,1	21,4	27,7	35,5	30500	
8,6	22,8	29,6	36,6	31500	
9,2	24,3	31,5	37,8	32500	
9,8	25,8	33,5	39,0	33500	
10,3	27,2	35,3	40,0	34400	Μέγιστη ισχύς

SLIM 1.490 iN

Πίεση καυστήρων			Θερμική ισχύς		
ΑΕΡΙΟ G20 mbar	ΑΕΡΙΟ G30 mbar	ΑΕΡΙΟ G31 mbar	kW	kcal/h	
2,9	6,4	7,7	24,5	21070	Ελάχιστη ισχύς
3,0	7,5	9,6	25,6	22000	
3,3	8,2	10,5	26,7	23000	
3,5	8,9	11,4	27,9	24000	
3,8	9,7	12,4	29,1	25000	
4,2	10,5	13,4	30,2	26000	
4,5	11,3	14,5	31,4	27000	
4,8	12,1	15,5	32,6	28000	
5,2	13,0	16,7	33,7	29000	
5,5	13,9	17,8	34,9	30000	
5,9	14,9	19,0	36,0	31000	
6,3	15,9	20,3	37,2	32000	
6,7	16,9	21,6	38,4	33000	
7,1	17,9	22,9	39,5	34000	
7,5	19,0	24,3	40,7	35000	
8,0	20,1	25,7	41,9	36000	
8,4	21,2	27,1	43,0	37000	
8,9	22,4	28,6	44,2	38000	
9,4	23,6	30,1	45,3	39000	
9,8	24,8	31,7	46,5	40000	
10,3	26,0	33,3	47,7	41000	
10,8	27,2	34,8	48,7	41900	Μέγιστη ισχύς

Πίνακας IV: πίεση στους καυστήρες- απόδοσης ισχύος

SLIM 1.620 iN

Πίεση καυστήρων			Θερμική ισχύς		
ΑΕΡΙΟ G20 mbar	ΑΕΡΙΟ G30 mbar	ΑΕΡΙΟ G31 mbar	kW	kcal/h	
2,9	6,9	8,7	31,6	27200	Ελάχιστη ισχύς
3,1	7,6	10,0	33,1	28500	
3,3	8,2	10,7	34,3	29500	
3,5	8,7	11,5	35,5	30500	
3,7	9,3	12,2	36,6	31500	
4,0	9,9	13,0	37,8	32500	
4,2	10,5	13,8	39,0	33500	
4,5	11,2	14,7	40,1	34500	
4,8	11,8	15,5	41,3	35500	
5,0	12,5	16,4	42,4	36500	
5,3	13,2	17,3	43,6	37500	
5,6	13,9	18,3	44,8	38500	
5,9	14,7	19,2	45,9	39500	
6,2	15,4	20,2	47,1	40500	
6,5	16,2	21,2	48,3	41500	
6,8	17,0	22,3	49,4	42500	
7,1	17,8	23,3	50,6	43500	
7,5	18,6	24,4	51,7	44500	
7,8	19,5	25,5	52,9	45500	
8,2	20,3	26,7	54,1	46500	
8,5	21,2	27,8	55,2	47500	
8,9	22,1	29,0	56,4	48500	
9,2	23,0	30,2	57,6	49500	
9,6	24,0	31,5	58,7	50500	
10,0	24,9	32,7	59,9	51500	
10,4	25,9	34,0	61,0	52500	
10,8	26,9	35,3	62,2	53500	Μέγιστη ισχύς

16. Διατάξεις ελέγχου και ασφαλείας

Οι λέβητες κατασκευάζονται για να ικανοποιούν όλες τις προδιαγραφές των ευρωπαϊκών προτύπων αναφοράς, ειδικότερα διαθέτουν:

- Αυτόματη ηλεκτρονική ανάφλεξη.
Κατόπιν αιτήσεως των συστημάτων ρύθμισης, η πλακέτα ανάφλεξης προκαλεί την εκκένωση των ηλεκτροδίων ανάφλεξης και, ανοίγοντας τη βαλβίδα αερίου, προκαλεί το άναμμα του καυστήρα. Ταυτόχρονα, ελέγχει τον ομαλό σχηματισμό της φλόγας μέσω ενός ανιχνευτή ιονισμού.
Εάν η φλόγα δεν σχηματιστεί εντός του χρόνου ασφαλείας, ο λέβητας τίθεται σε κατάσταση εμπλοκής (κόκκινη ένδειξη 8 αναμμένη) και μόνο μετά την αποκατάσταση της αιτίας επέμβασης επιτρέπεται το άναμμα περιστρέφοντας στιγμιαία το διακόπτη επιλογής (1) στη θέση R.
- Σύστημα ρύθμισης θερμοκρασίας νερού θέρμανσης
Το σύστημα αυτό καθορίζει τη μέγιστη θερμοκρασία του νερού κατάθλιψης στο κύκλωμα θέρμανσης. Μπορεί να ρυθμιστεί από την ελάχιστη τιμή των 30°C έως τη μέγιστη τιμή των 85°C.
Για να αυξήσετε τη θερμοκρασία, γυρίστε το χειριστήριο (2) δεξιόστροφα και για να τη μειώσετε αριστερόστροφα.
- Ηλεκτρονική ρύθμιση της φλόγας
Αναλόγως με τη θέση του διακόπτη του συστήματος ρύθμισης θερμοκρασίας στο κύκλωμα θέρμανσης (2), ο ηλεκτρονικός έλεγχος διαχείρισης του λέβητα ρυθμίζει την ισχύ του καυστήρα σε συνάρτηση με τις πραγματικές συνθήκες θερμικής εναλλαγής.
- Θερμοστάτης καυσαερίων
Το σύστημα αυτό διακόπτει τη λειτουργία του λέβητα σε περίπτωση βουλωμένης καπνοδόχου ή/και ανεπαρκούς ελκυσμού.
Στις συνθήκες αυτές, ο λέβητας τίθεται σε κατάσταση εμπλοκής (οι κόκκινες ενδείξεις 10 και 8 αναβοσβήνουν) και μόνο μετά την αποκατάσταση της αιτίας επέμβασης επιτρέπεται το άναμμα περιστρέφοντας στιγμιαία το διακόπτη επιλογής (1) στη θέση R.

ΑΠΑΓΟΡΕΥΕΤΑΙ Η ΑΠΕΝΕΡΓΟΠΟΙΗΣΗ ΑΥΤΗΣ ΤΗΣ ΔΙΑΤΑΞΗΣ ΑΣΦΑΛΕΙΑΣ

- Θερμοστάτης ασφαλείας
Ο θερμοστάτης ασφαλείας, ο αισθητήρας του οποίου βρίσκεται στην κατάθλιψη του κυκλώματος λέβητα, διακόπτει τη λειτουργία του λέβητα σε περίπτωση υπερθέρμανσης του νερού στο κύκλωμα θέρμανσης λόγω ανωμαλίας του συστήματος ρύθμισης.
Στις συνθήκες αυτές, ο λέβητας τίθεται σε κατάσταση εμπλοκής (οι κόκκινες ενδείξεις 9 και 8 αναβοσβήνουν) και μόνο μετά την αποκατάσταση της αιτίας επέμβασης επιτρέπεται το άναμμα περιστρέφοντας στιγμιαία το διακόπτη επιλογής (1) στη θέση R.
- Πιεζοστάτης αερίου (μοντέλο 1.620)
Το σύστημα αυτό διακόπτει τη λειτουργία του λέβητα σε περίπτωση χαμηλών τιμών πίεσης τροφοδοσίας αερίου.
Στις συνθήκες αυτές ο λέβητας τίθεται σε κατάσταση αναμονής (η κόκκινη ένδειξη 11 αναβοσβήνει) έως ότου εξαλειφθεί η αιτία της επέμβασης.

ΑΠΑΓΟΡΕΥΕΤΑΙ Η ΑΠΕΝΕΡΓΟΠΟΙΗΣΗ ΑΥΤΗΣ ΤΗΣ ΔΙΑΤΑΞΗΣ ΑΣΦΑΛΕΙΑΣ

- Μετακυκλοφορία αντλίας
Η μετακυκλοφορία της αντλίας επιτυγχάνεται ηλεκτρονικά, έχει διάρκεια 3 λεπτών και ενεργοποιείται σε κάθε επέμβαση του θερμοστάτη δωματίου. Αυτή η λειτουργία είναι ενεργή και για την αντλία του μπόιλερ.

- Σύστημα αντιπαγωγικής προστασίας (κύκλωμα θέρμανσης)
Η ηλεκτρονική διαχείριση του λέβητα είναι εφοδιασμένη με “αντιπαγωγική” προστασία στη λειτουργία θέρμανσης ώστε με θερμοκρασία κατάθλιψης μικρότερης των 5 °C να τίθεται σε λειτουργία ο καυστήρας μέχρι η θερμοκρασία κατάθλιψης να φθάσει περίπου τους 30 °C.
Η λειτουργία αυτή είναι ενεργή εάν ο λέβητας τροφοδοτείται ηλεκτρικά, ο διακόπτης (1) δεν βρίσκεται στη θέση (0) και η τροφοδοσία αερίου είναι ανοιχτή.

Λειτουργία αντι-μπλοκαρίσματος αντλίας

Σε περίπτωση που δεν υπάρχει αίτηση θερμότητας για χρονικό διάστημα 24 συνεχών ωρών, η αντλία τίθεται αυτόματα σε λειτουργία επί 1 λεπτό.

Η λειτουργία αυτή είναι ενεργή εάν ο λέβητας τροφοδοτείται ηλεκτρικά και ο διακόπτης (1) δεν βρίσκεται στη θέση (0). Αυτή η λειτουργία είναι ενεργή και για την αντλία του μπόιλερ.

- Βαλβίδα υδραυλικής ασφαλείας κυκλώματος θέρμανσης (μοντέλο i)
Το σύστημα αυτό είναι ρυθμισμένο στα 3 bar, εξυπηρετεί το κύκλωμα θέρμανσης και επεμβαίνει όταν η πίεση του κυκλώματος υπερβεί αυτήν την τιμή.
Συνιστάται η σύνδεση της βαλβίδας ασφαλείας σε αποχέτευση με σιφόνι.
- Σύστημα ρύθμισης θερμοκρασίας ζεστού νερού οικιακής χρήσης (με μονάδα μπόιλερ)
Το σύστημα αυτό καθορίζει τη μέγιστη θερμοκρασία του ζεστού νερού στο μπόιλερ. Μπορεί να ρυθμιστεί από την ελάχιστη τιμή των 5°C έως τη μέγιστη τιμή των 65°C.
Για να αυξήσετε τη θερμοκρασία, γυρίστε το χειριστήριο (3) δεξιόστροφα και για να τη μειώσετε αριστερόστροφα.
- Λειτουργία προστασίας από τη λεγεωνέλα (με μονάδα μπόιλερ)
Κατά διαστήματα μιας εβδομάδας, ο ηλεκτρονικός έλεγχος του λέβητα ανεβάζει τη θερμοκρασία του νερού στο μπόιλερ σε θερμοκρασία που υπερβαίνει τους 60°C.
Η λειτουργία αυτή ενεργοποιείται επίσης μία ώρα μετά την ηλεκτρική τροφοδοσία ή την επαναφορά του λέβητα και οπωσδήποτε αφού ικανοποιηθεί το αίτημα θερμότητας για θέρμανση.
Η λειτουργία αυτή είναι ενεργή εάν ο διακόπτης παραγωγής ζεστού νερού (3) είναι ρυθμισμένος στο ελάχιστο ή αν το ρολόι προγραμματισμού παραγωγής ζεστού νερού δεν απαιτεί θερμότητα.
- Σύστημα αντιπαγωγικής προστασίας κυκλώματος ζεστού νερού (με μονάδα μπόιλερ)
Σε περίπτωση που ο διακόπτης ρύθμισης της θερμοκρασίας ζεστού νερού (3) βρίσκεται στο ελάχιστο, ο ηλεκτρονικός έλεγχος φροντίζει να διατηρεί τη θερμοκρασία πάνω από τους 5 °C.

ΑΠΑΓΟΡΕΥΕΤΑΙ Η ΧΡΗΣΗ ΤΗΣ ΒΑΛΒΙΔΑΣ ΑΣΦΑΛΕΙΑΣ ΩΣ ΜΕΣΟΥ ΑΠΟΣΤΡΑΓΓΙΣΗΣ ΤΟΥ ΚΥΚΛΩΜΑΤΟΣ ΘΕΡΜΑΝΣΗΣ.

17. Έλεγχος παραμέτρων καύσης

Για την επί τόπου μέτρηση της απόδοσης καύσης και της υγιεινής των προϊόντων της καύσης είναι αναγκαία η διάνοιξη οπής στον αγωγό απαγωγής καυσαερίων σε απόσταση από το λέβητα 2 φορές μεγαλύτερη από την εσωτερική διάμετρο του αγωγού. Μέσω της οπής αυτής μπορούν να μετρηθούν οι ακόλουθες παράμετροι:

- Θερμοκρασία προϊόντων της καύσης.
- Συγκέντρωση οξυγόνου (O_2) ή, εναλλακτικά, διοξειδίου του άνθρακα (CO_2).
- Συγκέντρωση μονοξειδίου του άνθρακα (CO).

Η μέτρηση της θερμοκρασίας του αέρα καύσης πρέπει να γίνεται κοντά στην είσοδο του αέρα στο λέβητα. Η οπή, η διάνοιξη της οποίας πρέπει να γίνει από τον υπεύθυνο εγκατάστασης κατά την πρώτη θέση σε λειτουργία, πρέπει να είναι κλειστή έτσι ώστε να εξασφαλίζεται η στεγανότητα του αγωγού απαγωγής των προϊόντων της καύσης κατά τη διάρκεια της ομαλής λειτουργίας.

18. Επιδόσεις παροχής εξόδου / μανομετρικού ύψους στην πλάκα

(μόνο για μοντέλα i)

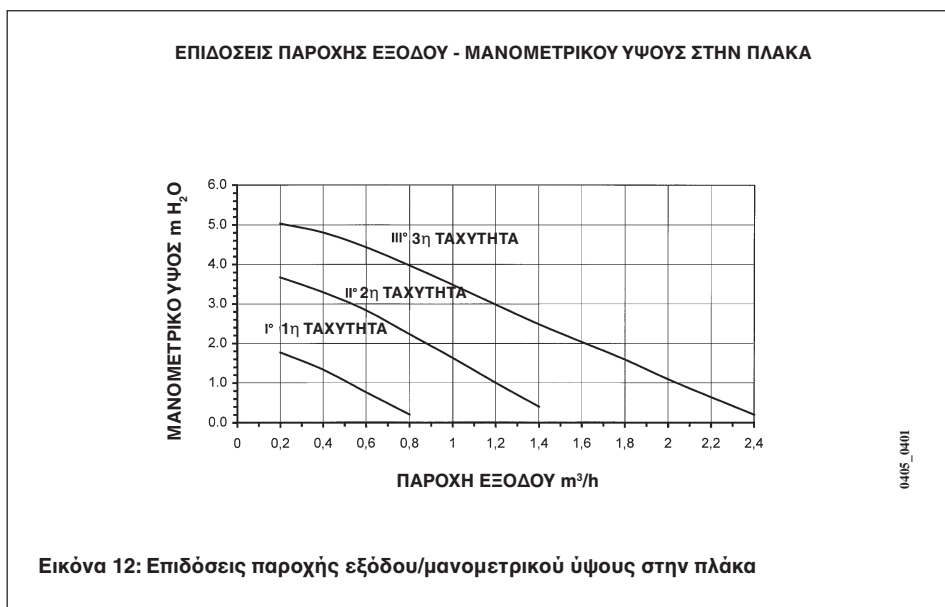
Η χρησιμοποιούμενη αντλία είναι υψηλού μανομετρικού ύψους και χαμηλού θορύβου, κατάλληλη για χρήση σε όλους τους τύπους μονοσωλήνιας ή δισωλήνιας εγκατάστασης θέρμανσης.

Η αντλία του λέβητα μπορεί να λειτουργήσει με τη μέγιστη ταχύτητα (III). Η χρήση της πρώτης ταχύτητας πρέπει να αποφεύγεται καθώς οι επιδόσεις χαρακτηριστικά παροχής/μανομετρικού ύψους δεν ικανοποιούν τις συνθήκες ομαλής χρήσης.

19. Επιδόσεις παροχής εξόδου/ πτώσης πίεσης στην πλάκα

(μόνο για μοντέλα iN)

μοντέλα λέβητα	1.230 iN	1.300 iN	1.400 iN	1.490 iN	1.620 iN
Πτώσεις πίεσης $\Delta t = 15^\circ C$ mm H_2O	45	30	90	130	200



20. Συντήρηση και καθαρισμός του λέβητα

Για την ομαλή και οικονομική λειτουργία του λέβητα, είναι αναγκαίο να ελέγχονται, να καθαρίζονται και να υποβάλλονται σε σέρβις περίπου κάθε χρόνο.

Ειδικότερα είναι αναγκαίο να ελέγχεται:

- Εάν η εγκατάσταση είναι γεμάτη με νερό στη σωστή πίεση και εάν η κυκλοφορία του νερού από την αντλία είναι ομαλή.
- Το άναμμα και η καύση του καυστήρα.
- Η λειτουργία των συστημάτων ρύθμισης και ασφαλείας (θερμοστάτης καυσαερίων, θερμοστάτης ασφαλείας, θερμοαντίσταση NTC).
- Η λειτουργία του ηλεκτρονικού ελέγχου.
- Η πίεση του αερίου στα μπεκ και η κατανάλωση αερίου.
- Η απόδοση της καπνοδόχου και η καθαριότητα των σωλήνων απαγωγής των προϊόντων της καύσης.

Θα πρέπει επίσης να προβλέπεται και ο καθαρισμός του χυτοσιδήρου εναλλάκτη.

ΚΑΘΑΡΙΣΜΟΣ ΧΥΤΟΣΙΔΗΡΟΥ ΕΝΑΛΛΑΚΤΗ

Για τον καθαρισμό του χυτοσιδήρου εναλλάκτη θα πρέπει να αφαιρέσετε την καπνοδόχο και τη μονάδα καυστήρα.

Αφαίρεση καπνοδόχου:

- Βγάλτε το σωλήνα σύνδεσης του από το λέβητα στην καπνοδόχο.
- Βγάλτε το σύστημα αντιανεμικής προστασίας-ρύθμισης ελκυσμού και εν ανάγκη αποσυνδέστε το καλώδιο του θερμοστάτη καυσαερίων (για τα μοντέλα 1.400 iN, 1.490 iN, 1.620 iN).
- Αφαιρέστε το κάλυμμα τραβώντας το προς τα πάνω.
- Ξεβιδώστε το στήριγμα του θερμοστάτη καυσαερίων.
- Ξεβιδώστε τη σταυρόβιδα στερέωσης της καπνοδόχου.
- Για να βγάλετε τον απορροφητήρα, ανασηκώστε τον και περιστρέψτε τον ταυτοχρόνως ελαφρά.

Συνιστάται η αντικατάσταση του στόκου στεγάνωσης της καπνοδόχου μετά από κάθε αφαίρεση.

Αφαίρεση μονάδα καυστήρα:

- Ξεβιδώστε τα τρία παξιμάδια στερέωσης της πλάκας στο χυτοσίδηρο σώμα.
- Αποσυνδέστε τη γραμμή αερίου από το σύνδεσμο που βρίσκεται μετά τη βαλβίδα αερίου και ξεβιδώστε τα ηλεκτρόδια ανάφλεξης και ανίχνευσης.
- Στη συνέχεια μπορείτε να βγάλετε τη μονάδα καυστήρα από το χυτοσιδηρό σώμα. Συνιστάται η αντικατάσταση του μονωτικού πάνελ από κεραμικές ίνες μετά από κάθε αφαίρεση.
- Μπορείτε να καθαρίσετε το χυτοσιδηρό σώμα με μια βούρτσα στους αγωγούς των καυσαερίων.

ΠΡΟΣΟΧΗ: Μετά από οποιαδήποτε επέμβαση στο κύκλωμα αερίου, είναι αναγκαίο να ελέγχετε εάν οι σύνδεσμοι είναι απόλυτα στεγανοί και εάν υπάρχουν διαρροές αερίου. Συνιστάται ωστόσο οι έλεγχοι αυτοί να διενεργούνται από εξειδικευμένο προσωπικό του εξουσιοδοτημένου Σέρβις.

21. Τεχνικά χαρακτηριστικά

SLIM	Μοντέλα i				Μοντέλα iN				
	Μοντέλο λέβητα	1.150 i	1.230 i	1.300 i	1.230 iN	1.300 iN	1.400 iN	1.490 iN	1.620 iN
Θερμική παροχή G20/G30-G31	kW	16,5/14,2	24,5	33	24,5	33	44,4	54,1	69
Μειωμένη θερμική παροχή	kW	9,5	13,5	17	13,5	17	23	27,5	35
Θερμική ισχύς G20/G30-G31	kW	14,9/12,8	22,1	29,7	22,1	29,7	40	48,7	62,2
Μειωμένη θερμική ισχύς	kW	8,5	11,8	14,9	11,8	14,9	20,6	24,5	31,6
Αριθμός στοιχείων χυτοσιδηρού σώματος		3	4	5	4	5	6	7	9
Μέγιστη πίεση νερού στο κύκλωμα θέρμανσης	bar	3	3	3	3	3	3	3	3
Χωρητικότητα δοχείου διαστολής	l	10	10	10	-	-	-	-	-
Πίεση δοχείου διαστολής	bar	1	1	1	-	-	-	-	-
Διάμετρος σωλήνα απαγωγής Ø	mm	110	130	140	130	140	160	160	180
Θερμοκρασία καυσαερίων μεθανίου (*)	°C	94	96	110	96	110	120	136	122
Παροχή μάζας καυσαερίων μεθανίου (*)	kg/h	54	84	110	84	110	144	156	200
Τύπος αερίου	-	μεθάνιο ή LPG	μεθάνιο ή LPG	μεθάνιο ή LPG	μεθάνιο ή LPG	μεθάνιο ή LPG	μεθάνιο ή LPG	μεθάνιο ή LPG	μεθάνιο ή LPG
Πίεση τροφοδοσίας μεθανίου G20	mbar	20	20	20	20	20	20	20	20
Πίεση τροφοδοσίας βουτανίου G30	mbar	30	30	30	30	30	30	30	30
Πίεση τροφοδοσίας προπανίου G31	mbar	37	37	37	37	37	37	37	37
Τάση ηλεκτρικής τροφοδοσίας	V	230	230	230	230	230	230	230	230
Συχνότητα ηλεκτρικής τροφοδοσίας	Hz	50	50	50	50	50	50	50	50
Ονομαστική ηλεκτρική ισχύς	W	120	120	120	15	15	15	15	15
Βάρος	kg	89	113	136	103	126	150	174	224
Βαθμός προστασίας		IPX 4D							

(*) Παράγοντας υπολογισμού για διαστασιολόγηση καπνοδόχου
 1 mbar = 10,197 mm H₂O
 1000 W = 860 kcal/h

Η **BAXI S.p.A.**, στα πλαίσια της προσπάθειας για συνεχή βελτίωση των προϊόντων της, διατηρεί το δικαίωμα τροποποίησης των προδιαγραφών του παρόντος εγχειριδίου ανά πάσα στιγμή και χωρίς προειδοποίηση. Το παρόν εγχειρίδιο είναι ενημερωτικό και δεν έχει ισχύ συμβάσεως με τρίτους.

BAXI S.p.A.

36061 BASSANO DEL GRAPPA (VI) ITALIA

Via Trozzetti, 20

Tel. 0424 - 517111

Telefax 0424/38089